



Motori elettrici

Electric motors

Moteurs électriques

Elektromotoren

Motores eléctricos

电动机



MOTOVARIO®

HEART OF MOTION

50° 1965-2015

Indice

IT

Caratteristiche generali	4
Conformità a norme di riferimento	5
Conformità a direttive comunitarie - Marcatura CE	6
Conformità alle norme UL/CSA	6
Conformità alle norme GOST	7
Conformità alla direttiva europea 94/9/CEE (ATEX)	7
Grandezze fisiche e fattori di conversione	10
Formule relative al funzionamento dei motori	13
Caratteristiche nominali	16
Tolleranze	28
Designazione	31
Caratteristiche costruttive	32
Forme costruttive	44
Gradi di protezione	46
Classificazione termica - Classe di isolamento	49
Condizioni di funzionamento	52
Classe termica	50
Motori ad efficienza standard (Serie TS) e ad alta efficienza (Serie TH)	58
Tensione e frequenza di alimentazione	62
Livello di pressione sonora LpA	68
Servizio	69
Protezioni opzionali - Termoprotettori bimetallici	76
Protezioni opzionali - Termistori (PTC)	78
Alimentazione da inverter	83
Modalità di raffreddamento	84
Servoventilazione	86
Esecuzione con tettuccio	90
Dispositivo antiritorno	92
Alimentazione con connessione rapida	94
Senso di rotazione - Collegamenti	96
Serie TS e TH	98
Serie D	100
Serie S	102
Serie HSE	104
Encoder incrementale	108
Motori autofrenanti	112
Freno FM (in corrente continua)	114
Freno ML (in corrente continua)	124
Modalità di collegamento freni FM ed ML	130
Freno MS (in corrente alternata)	134
Modalità di collegamento freno MS	140
Motori autofrenanti - Note e calcoli	142
Esecuzioni opzionali - Accessori	146

DATI TECNICI MOTORI

Identificazione del motore elettrico	150
Legenda	154
Prestazioni serie TS TBS	156
Prestazioni serie TH TBH	159
Prestazioni serie S HSE	162
Prestazioni serie D DB	163

DIMENSIONALI

Dimensioni generali	166
Dimensioni serie S	168
Dimensioni serie HSE	168
Dimensioni encoder incrementale	169
Dimensioni motori autofrenanti	170
Dimensioni motori autofrenanti - Freno FM-FM	171
Dimensioni motori autofrenanti con encoder incrementale	172
Dimensioni servoventilazione	173
Dimensioni esecuzione con tettuccio	174

Contents

UK

General features	4
Conformity with standards	5
Conformity with Community Directives - CE Marking	6
Conformity with UL/CSA standards	6
Conformity with GOST standards	7
Conformity with European Directive 94/9/CEE (ATEX)	7
Physical sizes and conversion factors	10
Formulas related to motor operation	13
Nominal characteristics	16
Tolerances	28
Designation	31
Design features	32
Mounting positions	44
Protection ratings	46
Thermal classification - Insulation classes	49
Operating Conditions	52
Thermal class	50
Standard efficiency motors (TS) and high efficiency motors (TH)	58
Supply voltage and frequency	62
Sound pressure level LpA	68
Duty	69
Optional protection equipment - Bi-metal thermal cutouts	76
Optional protection equipment - Thermistors (PTC)	78
Inverter power supply	79
Cooling systems	84
Forced ventilation	86
Version with roof	90
Backstop device	92
Rapid connection power supply	94
Direction of rotation - hookup	96
TS and TH series	98
D series	100
S series	102
HSE series	104
Incremental encoder	108
Brake motors	112
FM brake (DC)	114
ML brake (DC)	124
Hookup for FM and ML brakes	130
MS brake (AC)	134
Hookup for MS brakes	140
Brake motors - Notes and calculations	142
Optional constructions - Accessories	146

MOTOR TECHNICAL DATA

Electric motor identification	150
Legend	154
TS TBS series performance data	156
TH TBH series performance data	159
S HSE series performance data	162
D DB series performance data	163

DIMENSIONAL DATA

General dimensions	166
Dimensional data, S series	168
Dimensional data, HSE series	168
Dimensional data, incremental encoder	169
Dimensional data, brake motor	170
Dimensional data, brake motor - FM-FM brakes	171
Dimensional data, brake motor with incremental encoder	172
Dimensional data, forced ventilation	173
Dimensional data, version with roof	174

Index

FR

Caractéristiques générales	4
Conformité aux normes de référence	5
Conformité aux directives communautaires - Marque CE	6
Conformité aux normes UL/CSA	6
Conformité aux normes GOST	7
Conformité à la directive européenne 94/9/CE (ATEX)	7
Grandeurs physiques et facteurs de conversion	10
Formules relatives au fonctionnement des moteurs	13
Caractéristiques nominales	16
Tolérances	28
Désignation	31
Caractéristiques constructives	32
Formes constructives	44
Degrés de protection	46
Classification thermique - Classe d'isolation	49
Conditions de fonctionnement	52
Classe thermique	50
Moteurs à rendement standard (Série TS) et à haut rendement (Série TH) ..	58
Tension et fréquence d'alimentation	62
Niveau de pression acoustique LpA	68
Service	69
Protections optionnelles - Thermoprotecteurs bimétalliques	76
Protections optionnelles - Thermistances (PTC)	78
Alimentation par variateur de fréquence	79
Modalité de refroidissement	84
Ventilation assistée	86
Exécution avec auvent	90
Système antidévoreur	92
Alimentation avec connexion rapide	94
Sens de rotation - Connexions	96
Séries TS et TH	98
Série D	100
Série S	102
Série HSE	104
Codeur incrémental	108
Moteurs freins	112
Frein FM (à courant continu)	114
Frein ML (à courant continu)	124
Modalité de connexion des freins FM et ML	130
Frein MS (à courant alternatif)	134
Modalité de connexion du frein MS	140
Moteurs freins - Remarques et calculs	142
Exécutions optionnelles - Accessoires	146

DONNEES TECHNIQUES DES MOTEURS

Identification du moteur électrique	150
Légende	154
Performances série TS TBS	156
Performances série TH TBH	159
Performances série S HSE	162
Performances série D DB	163

DIMENSIONS

Dimensions générales	166
Dimensions série S	168
Dimensions série HSE	168
Dimensions codeur incrémental	169
Dimensions moteurs freins	170
Dimensions moteurs freins - Frein FM-FM	171
Dimensions moteurs freins avec codeur incrémental	172
Dimensions ventilation assistée	173
Dimensions exécution avec auvent	174

Inhalt

DE

Allgemeine Eigenschaften	4
Normung nach Bezugsnormen	5
Normung nach Europarichtlinien - CE-Zeichen	6
Normung nach UL/CSA-Richtlinien	6
Normung nach GOST-Richtlinien	7
Normung nach der Europäischen Richtlinie 94/9/EG (ATEX)	7
Physische Größen und Umrechnungsfaktoren	10
Formeln zur Funktion der Motoren	13
Nenneigenschaften	16
Toleranzen	28
Bezeichnung	31
Konstruktionsmerkmale	32
Bauformen	44
Schutzgrade	46
Wärmeklassifizierung - Isolationsklasse	49
Betriebsbedingungen	52
Wärmeklasse	50
Motoren mit Standardleistung (Serie TS) und Hochwirkungsgrad-Motor (Serie TH)	58
Anschlussspannung und-frequenz	62
Schalldruckpegel LpA	68
Betrieb	69
Optionaler Schutz - Bimetall-Thermoschütze	76
Optionale Schutzvorrichtungen - Thermistoren (PTC)	78
Versorgung über Umrichter	79
Kühlart	84
Fremdlüftung	86
Ausführung mit Abdeckhaube	90
Rücklaufsperr	92
Versorgung mit Schnellanschluss	94
Drehrichtung - Anschlüsse	96
Serie TS und TH	98
Serie D	100
Serie S	102
Serie HSE	104
Inkrementaldrehgeber	108
Bremsmotoren	112
Gleichstrombremse FM	114
Gleichstrombremse ML	124
Anschlussart Bremsen FM und ML	130
Wechselstrombremse MS	134
Anschlussart MS-Bremse	140
Bremsmotoren - Anmerkungen und Berechnungen	142
Sonderausführungen - Zubehör	146

TECHNISCHE DATEN MOTOREN

Identifizierung des Elektromotors	150
Légende	154
Leistungen Serie TS TBS	156
Leistungen Serie TH TBH	159
Leistungen Serie S HSE	162
Leistungen Serie D DB	163

ABMESSUNGEN

Allgemeine Abmessungen	166
Abmessungen Serie S	168
Abmessungen Serie HSE	168
Abmessungen Inkrementaldrehgeber	169
Abmessungen Bremsmotoren	170
Abmessungen Bremsmotoren - FM-FM-Bremse	171
Abmessungen Bremsmotoren mit Inkrementaldrehgeber	172
Abmessungen Fremdbelüftung	173
Abmessungen Ausführung mit Abdeckhaube	174

Índice

ES

Características generales.....	4
Conformidad con las normas de referencia.....	5
Conformidad con las directivas comunitarias- Marca CE.....	6
Conformidad con las normas UL/CSA.....	6
Conformidad con las normas GOST.....	7
Conformidad con la directiva europea 94/9/CEE (ATEX).....	7
Magnitudes físicas y factores de conversión.....	10
Fórmulas relativas al funcionamiento de los motores.....	13
Características nominales.....	16
Tolerancias.....	28
Designación.....	31
Características de construcción.....	32
Formas de construcción.....	44
Grados de protección.....	46
Clasificación térmica - Clase de aislamiento.....	49
Condiciones de funcionamiento.....	52
Clase térmica.....	50
Motores de eficiencia estándar (Serie TS) y de alta eficiencia (Serie TH).....	58
Tensión y frecuencia de alimentación.....	62
Nivel de presión sonora LpA.....	68
Servicio.....	69
Protecciones opcionales - Protectores térmicos bimetalicos.....	76
Protecciones opcionales - Termistores (PTC).....	78
Alimentación por inverter.....	79
Modalidad de refrigeración.....	84
Servoventilación.....	86
Ejecución con tejadillo.....	90
Dispositivo anti-retorno.....	92
Alimentación con conexión rápida.....	94
Sentido de rotación - Conexiones.....	96
Serie TS y TH.....	98
Serie D.....	100
Serie S.....	102
Serie HSE.....	104
Encoder incremental.....	108
Motores-freno.....	112
Freno FM (en corriente continua).....	114
Freno ML (en corriente continua).....	124
Modalidad de conexión de los frenos FM y ML.....	130
Freno MS (en corriente alterna).....	134
Modalidad de conexión del freno MS.....	140
Motores-freno - Notas y cálculos.....	142
Ejecuciones opcionales - Accesorios.....	146

DATOS TÉCNICOS DE LOS MOTORES

Identificación del motor eléctrico.....	150
Leyenda.....	154
Prestaciones de la serie TS TBS.....	156
Prestaciones de la serie TH TBH.....	159
Prestaciones de la serie S HSE.....	162
Prestaciones de la serie D DB.....	163

DIMENSIONES

Dimensiones generales.....	166
Dimensiones de la serie S.....	168
Dimensiones de la serie HSE.....	168
Dimensiones del encoder incremental.....	169
Dimensiones de los motores-freno.....	170
Dimensiones de los motores-freno - Freno FM-FM.....	171
Dimensiones de los motores-freno con encoder incremental.....	172
Dimensiones de la servoventilación.....	173
Dimensiones de la ejecución con tejadillo.....	174

目录

CN

一般特征.....	4
与标准相一致.....	5
与联盟指令相一致 - CE 标志.....	6
与 UL/CSA 标准相一致.....	6
与 GOST 标准相一致.....	7
与欧洲指令 94/9/CEE (ATEX) 相一致.....	7
物理尺寸和换算系数.....	10
与电动机操作相关的准则.....	13
正常特征.....	16
公差.....	28
指示.....	31
设计特征.....	32
安装位置.....	44
防护等级.....	46
耐热级别 - 绝缘类别.....	49
操作条件.....	52
热级.....	50
标准效率电动机 (TS) 和高效率电动机 (TH).....	58
电源电压和频率.....	62
声压级 LpA.....	68
工作制.....	69
可选的防护设备 - 双金属恒温器.....	76
可选的防护设备 - 热阻器 (PTC).....	78
变频器电源.....	79
冷却系统.....	84
强制通风.....	86
带罩机型.....	90
逆变器装置.....	92
快速连接电源.....	94
旋转方向 - 接线图.....	96
TS 和 TH 系列.....	98
D 系列.....	100
S 系列.....	102
HSE 系列.....	104
增量编码器.....	108
制动电动机.....	112
FM 制动 (直流电).....	114
ML 制动 (直流电).....	124
FM 和 ML 制动的接线图.....	130
MS 制动 (交流电).....	134
MS 制动的接线图.....	140
制动电动机 - 注释和计算.....	142
可选结构 - 辅助设备.....	146

电动机技术数据

电动机识别.....	150
表.....	154
TS TBS 系列性能数据.....	156
TH TBH 系列性能数据.....	159
S HSE 系列性能数据.....	162
D DB 系列性能数据.....	163

尺寸数据

一般尺寸.....	166
尺寸数据, S 系列.....	168
尺寸数据, HSE 系列.....	168
尺寸数据, 增量编码器.....	169
尺寸数据, 制动电动机.....	170
尺寸数据, 制动电动机 - FM - FM 制动.....	171
尺寸数据, 带增量编码器的制动电动机.....	172
尺寸数据, 强制通风.....	173
尺寸数据, 带罩机型.....	174

Caratteristiche generali

IT

Motori elettrici asincroni trifase e monofase, in esecuzione chiusa, ventilazione superficiale esterna, rotore a gabbia di alluminio o lega di alluminio pressofuso, classe di isolamento F, grado di protezione IP55, dimensioni e altezze d'asse unificate da 63 a 160, potenze unificate da 0,09 a 11kW.

Produzione standard

	serie
• Trifase singola polarità efficienza standard	TS
• Trifase singola polarità alta efficienza	TH
• Trifase doppia polarità	D
• Monofase	S
• Monofase ad alta coppa di spunto con disgiuntore elettronico	HSE
• Trifase singola polarità autof. eff. standard	TBS
• Trifase singola polarità autof. alta eff.	TBH
• Trifase doppia polarità autofrenante	DB

General features

UK

Three-phase and single-phase asynchronous electric motors, totally enclosed, with fan cooled ventilation, cage rotor in die-cast aluminium alloy or aluminium, insulation class F, protection degree IP 55, standardised height to centre and dimensions from 63 to 160, standardised powers from 0.09 to 11kW.

Standard production

	Series
• Three-phase, single polarity, standard efficiency	TS
• Three-phase, single polarity, high efficiency	TH
• Three-phase, double polarity	D
• Single-phase	S
• Single-phase, high starting torque, electronic cutout	HSE
• Three-phase, single polarity, brake motor, standard efficiency	TBS
• Three-phase, single polarity, brake motor, high efficiency	TBH
• Three-phase, double polarity, brake motor	DB

Caractéristiques générales

FR

Moteurs électriques asynchrones triphasés et monophasés, en exécution fermée, ventilation extérieure, rotor à cage d'aluminium ou alliage d'aluminium moulé sous pression, isolation classe F, degré de protection IP55, dimensions et hauteurs d'axe unifiées de 63 à 160, puissances unifiées de 0,09 à 11kW.

Production standard

	Série
• Triphasé, simple polarité, rendement standard	TS
• Triphasé, simple polarité, haut rendement	TH
• Triphasé, double polarité	D
• Monophasé	S
• Monophasé à couple de démarrage élevé avec disjoncteur électrique	HSE
• Triphasé, simple polarité, frein, rendement standard	TBS
• Triphasé, simple polarité, frein, haut rendement	TBH
• Triphasé, double polarité, frein	DB

Allgemeine Eigenschaften

DE

Drehstrom- und Einphasen-Asynchron-Elektromotoren in geschlossener Bauart, mit externer Oberflächenkühlung, Käfigläufer aus Alu oder Al – Druckgußlegierung, Isolationsklasse F, Schutzart IP55, von Baugröße 63 bis 160 mit Normleistungen von 0,09 bis 11 kW.

Standardproduktion

	Serie
• Drehstrom, einpolig, Standardeffizienz	TS
• Drehstrom, einpolig, hohe Effizienz	TH
• - Polumschaltbare Motoren	D
• - Einphasenmotoren	S
• Einphasenmotor mit erhöhtem Anlaufdrehmoment und elektronischem Auslöser	HSE
• Drehstrombremsmotor, einpolig, Standardeffizienz	TBS
• Drehstrombremsmotor, einpolig, hohe Effizienz	TBH
• - Polumschaltbare Bremsmotoren	DB

Características generales

ES

Motores eléctricos asincrónicos trifásicos y monofásicos, de ejecución cerrada, ventilación superficial exterior, rotor de jaula de ardilla, de aluminio o aleación de aluminio fundido a presión, clase de aislamiento F, grado de protección IP55, dimensiones y alturas de eje unificadas de los tamaños 63 a 160, potencias unificadas de 0,09 a 11kW.

Producción estándar

	serie
• Trifásico polaridad simple eficiencia estándar	TS
• Trifásico polaridad simple alta eficiencia	TH
• Trifásico doble polaridad	D
• Monofásico	S
• Monofásico de arranque reforzado con disyuntor electrónico	HSE
• Trifásico polaridad simple con freno ef. estándar	TBS
• Trifásico polaridad simple con freno alta ef.	TBH
• Trifásico doble polaridad con freno	DB

一般特征

CN

三相和单相异步电动机采用全封闭式设计，由风扇冷却通风，铝合金或铝铸件鼠笼式转子，其绝缘等级为 F，防护等级为 IP 55，到中心的标准化高度尺寸范围为 63 - 160，标准化的功率范围为 0.09 kW - 11kW。

标准产额

	系列
• 三相、1- 电极、标准效率	TS
• 三相、1- 电极、高效率	TH
• 三相、2- 电极	D
• 单相	S
• 单相、高启动扭矩、电子断路器	HSE
• 三相、1- 电极、制动电动机、标准效率	TBS
• 三相、1- 电极、制动电动机、高效率	TBH
• 三相、2- 电极、制动电动机	DB

Conformità a norme di riferimento

IT

I motori elettrici in esecuzione standard sono conformi alle seguenti norme italiane, europee e internazionali riguardanti le macchine elettriche rotanti:

Conformity with standards

UK

The standard electric motors conform with the following Italian, European and international standards for rotating electrical machines:

Conformité aux normes de référence

FR

Les moteurs électriques en exécution standard sont conformes aux normes italiennes, européennes et internationales suivantes concernant les machines électriques tournantes :

Normung und Bezugsnormen

DE

Die Elektromotoren entsprechen in ihrer Standardausführung den folgenden italienischen, europäischen und internationalen Normen über drehende elektrische Maschinen:

Conformidad con las normas de referencia

ES

Los motores eléctricos de ejecución estándar se ajustan a las siguientes normas italianas, europeas e internacionales que conciernen a las máquinas eléctricas rotativas:

与标准相一致

CN

标准电动机符合以下关于旋转电机的意大利标准、欧洲标准和国际标准:

TITOLO / TITLE / TITRE / TITEL / TITULO / 规定	CEI / EN	IEC
Prescrizioni generali per macchine elettriche rotanti / General prescriptions for rotating electrical machines / Prescriptions générales pour machines électriques tournantes / Allgemeine Vorschriften für drehende elektrische Maschinen / Prescripciones generales para máquinas eléctricas rotativas / 旋转电机的一般规定	CEI EN 60034-1	IEC 60034-1
Metodi normalizzati per la determinazione, mediante prove, delle perdite e del rendimento delle macchine elettriche rotanti (escluse le macchine per veicoli di trazione) / Normalised methods for the determination, by testing, of the loss and efficiency of rotating electrical machines (excluding traction vehicle motors) / Méthodes normalisées pour la détermination, par le biais d'essai, des fuites et du rendement des machines électriques tournantes (à l'exception des machines pour véhicules de traction) / Genormte Methoden zur Festlegung der Verluste und Wirkungsgrade von drehenden, elektrischen Maschinen mittels Tests (ausgeschlossen Maschinen für Zugfahrzeuge) / Métodos normalizados para determinar mediante pruebas las pérdidas y el rendimiento de las máquinas eléctricas rotativas (exceptuando las máquinas para vehículos de tracción) / 通过测试, 确定旋转电机的损耗和效率的正规方法 (牵引车辆电动机除外)	CEI EN 60034-2-1	IEC 60034-2-1
Classificazione dei gradi di protezione delle macchine elettriche rotanti / Classification of the protection ratings of rotating electrical machines / Classification des degrés de protection des machines électriques tournantes / Klassifizierung der Schutzgrade der drehenden, elektrischen Maschinen / Clasificación de los grados de protección de las máquinas eléctricas rotativas / 旋转电机的防护等级分类	CEI EN 60034-5	IEC 60034-5
Metodi di raffreddamento delle macchine elettriche / Cooling systems for electrical machines / Méthodes de refroidissement des machines électriques / Kühlmethode der drehenden elektrischen Maschinen / Métodos de refrigeración de las máquinas eléctricas / 电机的冷却系统	CEI EN 60034-6	IEC 60034-6
Sigle di designazione delle forme costruttive e dei tipi di installazione / Mounting position and installation type codes / Sigles de désignation des formes constructives et des types d'installation / Bezeichnungskürzel der Bauformen und Installationsarten / Siglas de designación de las formas de construcción y de los tipos de instalación / 安装位置和安装类型代码	CEI EN 60034-7	IEC 60034-7
Marcatura dei terminali e senso di rotazione per macchine elettriche rotanti / Marking terminals and direction of rotation for rotating electrical machines / Marquage des extrémités et sens de rotation des machines électriques tournantes / Kennzeichnung der Anschlussklemmen und Drehrichtung der drehenden, elektrischen Maschinen / Marcado de los terminales y sentido de rotación de las máquinas eléctricas rotativas / 旋转电机的端子标记和旋转方向	CEI 2-8	IEC 60034-8
Limiti di rumorosità / Noise limits / Limites de bruit / Geräuschgrenzwerte / Límites de ruido / 噪声限度	CEI EN 60034-9	IEC 60034-9
Grado di vibrazione delle macchine elettriche / Vibration levels for electrical machines / Degré de vibration des machines électriques / Vibrationsgrad der drehenden elektrischen Maschinen / Grado de vibración de las máquinas eléctricas / 电机的振动级	CEI EN 60034-14	IEC 60034-14
Classi di rendimento dei motori asincroni trifase con rotore a gabbia ad una sola velocità (Codice IE) / Efficiency classes for three-phase asynchronous motors with one-speed cage-type rotor (IE code) / Classes de rendement des moteurs asynchrones triphasés avec rotor à cage à une seule vitesse (Code IE) / Wirkungsklassen der Drehstrom-Asynchronmotoren mit einstufigen Käfigläufern (Code IE) / Clases de rendimiento de los motores asincrónicos trifásicos con rotor de jaula de una sola velocidad (Código IE) / 单速鼠笼式转子三相异步电机的效率级别 (IE 代码)	CEI EN 60034-30	IEC 60034-30
Dimensioni e potenze nominali per macchine elettriche rotanti / Dimensions and nominal powers of rotating electrical machines / Dimensions et puissances nominales pour machines électriques tournantes / Größen und Nennleistungen für drehende elektrische Maschinen / Dimensiones y potencias nominales de las máquinas eléctricas rotativas / 旋转电机的尺寸和额定功率	EN 50347	IEC 60072
Tensione nominale per i sistemi di distribuzione pubblica dell'energia elettrica a bassa tensione / Nominal voltage for low voltage public power grids / Tension nominale pour les systèmes de distribution publique d'énergie électrique à basse tension / Nennspannung für öffentliche Stromverteilungssysteme im Niederspannungsbereich / Tensión nominal de los sistemas de distribución pública de energía eléctrica a baja tensión / 低压公共电网的额定电压	CEI 8-6	IEC 60038

Conformità a direttive comunitarie - Marcatura CE

IT

I motori elettrici in esecuzione standard sono conformi alle seguenti Direttive:

- Direttiva Basse Tensione 2006/95/CE;
- Direttiva EMC 2004/108/CE riguardante le caratteristiche intrinseche relative all'emissione e ai livelli di immunità;
- Direttiva RoHS 2002/95/CE riguardante il divieto o la limitazione dell'uso di sostanze dannose negli equipaggiamenti elettrici ed elettronici;

La responsabilità della conformità alla Direttiva Macchine e Direttiva EMC di un'installazione completa è comunque ed esclusivamente a carico del costruttore della macchina. I motori elettrici non devono essere messi in funzione fintantoché i macchinari ai quali sono stati incorporati non siano anch'essi stati dichiarati conformi alla direttiva Macchine (Certificato di Incorporazione - Direttiva 2006/42/CE All. II 1B).

Normung nach Europarichtlinien - CE-Zeichen

DE

Die Elektromotoren entsprechen in ihrer Standardausführung den folgenden Richtlinien:

- Niederspannungsrichtlinie 2006/95/EG;
- EMV-Richtlinie 2004/108/EG, welche allgemein eine Vermeidung einer elektromagnetischen Störung anderer Betriebsmittel durch ein Betriebsmittel betrifft;
- 2002/95/EG (RoHS) zur Beschränkung der Verwendung bestimmter gefährlicher Stoffe in Elektro- und Elektronikgeräten;

Die Verantwortung der Konformität mit den Maschinenrichtlinie und der EMC Richtlinie einer vollständigen Installation ist ausschließlich zu Lasten des Herstellers der Maschine. Die Elektromotoren dürfen erst dann in Betrieb genommen werden, wenn die Maschinen, in die sie eingebaut wurden, die Konformitätserklärung gemäß der Maschinenrichtlinie erhalten haben (EG-Einbauerklärung nach Maschinenrichtlinie 2006/42/EG Anhang II 1.B).

Conformità alle norme UL/CSA

IT

A richiesta, i motori serie TS, TH, TBS, TBH e D possono essere realizzati in conformità alle normative:

- UL1004 "Electric motors"
- CSA C22.2 No.100-04 "Motors and Generators" rispettivamente per i mercati USA e CANADA.

Normung nach UL/CSA-Richtlinien

DE

Auf Anfrage können die Elektromotoren der Serie TS, TH, TBS, TBH und D, nach folgenden Richtlinien gebaut werden:

- UL1004 "Electric motors"
- CSA C22.2 No.100-04 "Motors and Generators" respektive für die Märkte USA und KANADA.

Conformity with Community Directives - CE Marking

UK

The standard electric motors are in conformity with the following Directives:

- Low Voltage Directive 2006/95/CE;
- Directive EMC 2004/108/CE regarding intrinsic characteristics in relation to emissions and levels of immunity;
- Directive 2002/95/CEE RoHS relating to the prohibition or limitation of use of noxious substances in electrical and electronic equipment;

The manufacturer of the machine is exclusively responsible for the conformity with the Machinery Directive and EMC Directive of a complete installation. Electric motors may not be commissioned until the machines to which they are coupled have themselves been declared conforming with the Machinery Directive (Certificate of Incorporation - Directive 2006/42/CE Annex II 1B).

Conformidad con las directivas comunitarias - Marca CE

ES

Los motores eléctricos de ejecución estándar se ajustan a las siguientes directivas:

- Directiva Baja Tensión 2006/95/CE;
- Directiva EMC 2004/108/CE sobre las características intrínsecas relativas a la emisión y a los niveles de inmunidad;
- Directiva RoHS 2002/95/CE sobre la prohibición o limitación del uso de sustancias nocivas en equipos eléctricos y electrónicos;

La responsabilidad del cumplimiento de la Directiva Máquinas y la Directiva EMC de una instalación completa de todos modos está exclusivamente a cargo del fabricante de la máquina. Los motores eléctricos no deben ponerse en marcha hasta que la maquinaria en la cual están incorporados no sea declarada conforme con la Directiva Máquinas (Certificado de Incorporación - Directiva 2006/42/CE Anexo II 1B).

Conformity with UL/CSA standards

UK

On request, TS, TH, TBS, TBH and D series electric motors can be manufactured in conformity with the following standards:

- UL1004 "Electric motors"
- CSA C22.2 No.100-04 "Motors and Generators" for the USA and CANADA markets respectively.

Conformidad con las normas UL/CSA

ES

Bajo pedido, los motores de las series TS, TH, TBS, TBH y D pueden realizarse de conformidad con las normas:

- UL1004 "Electric motors"
- CSA C22.2 No.100-04 "Motors and Generators" respectivamente para los mercados USA y CANADA.

Conformité aux directives communautaires - Marque CE

FR

Les moteurs électriques en exécution standard sont conformes aux directives suivantes :

- Directive Basse Tension 2006/95/CE ;
- Directive CEM 2004/108/CE concernant les caractéristiques intrinsèques relatives à l'émission et aux niveaux d'immunité ;
- Directive RoHS 2002/95/CE concernant l'interdiction ou la limitation de l'usage de substances nocives pour les équipements électriques et électroniques ;

La responsabilité de la conformité à la Directive Machines et et à la Directive CEM d'une installation complète est de toute façon et exclusivement à la charge du constructeur de la machine. Les moteurs électriques ne doivent pas fonctionner tant que la machine où ils sont montés n'est pas déclarée conforme à la directive Machines (Certificat d'incorporation - Directive 2006/42/CE Ann. II 1B).

与联盟指令相一致 - CE 标志

CN

+标准的电机符合以下指令：

- 低压指令 2006/95/CE；
- 涉及与排放和免疫级别相关的本质特征的 EMC 2004/108/CE 指令；
- 关于禁用或限制使用电气、电子设备中的有毒物质的指令 2002/95/CEE RoHS

机器制造商专门负责整个安装符合机械指令和 EMC 指令。声明与电动机耦合的机器符合机械指令（公司证书 - 指令 2006/42/CE Annex II 1B）之后，方可可使用电动机。

Conformité aux normes UL/CSA

FR

Sur demande, les moteurs des séries TS, TH, TBS, TBH et D peuvent être réalisés en conformité avec les normes suivantes :

- UL1004 « Electric motors »
- CSA C22.2 No.100-04 « Motors and Generators » pour les marchés des États-Unis et du Canada, respectivement.

与 UL/CSA 标准相一致

CN

按照要求，TS、TH、TBS、TBH 和 D 系列电动机可按照以下标准制造：

- UL1004 “电动机”
- CSAC22.2 第 100-04 号“电动机和发电机”分别面向美国和加拿大市场。

Conformità alle norme GOST

IT

A richiesta, i motori serie TS, TH, TBS, TBH, D, DB, S, HSE possono essere realizzati in conformità alla normativa GOST-R per il mercato russo.

Conformity with GOST standards

UK

On request, TS, TH, TBS, TBH, D, DB, S and HSE series motors can be constructed in conformity with the GOST-R directive for the Russian market.

Conformité aux normes GOST

FR

Sur demande, les moteurs des séries TS, TH, TBS, TBH, D, DB, S et HSE peuvent être réalisés en conformité à la norme GOST-R pour le marché russe.

Normung nach GOST-Richtlinien

DE

Auf Anfrage können die Elektromotoren der Serie TS, TH, TBS, TBH, D, DB, S, HSE nach den Richtlinien GOST-R für den russischen Markt gebaut werden.

Conformidad con las normas GOST

ES

Bajo pedido, los motores de las series TS, TH, TBS, TBH, D, DB, S, HSE pueden realizarse de conformidad con la normativa GOST-R para el mercado ruso.

与 GOST 标准相一致

CN

按照要求, TS、TH、TBS、TBH、D、DB、S 和 HSE 系列电动机可按照 GOST-R 指令制造, 以便面向俄罗斯市场。

Conformità alla direttiva europea 94/9/CEE (ATEX)

IT

A richiesta, i motori serie TS, TH, D ed S possono essere realizzati in conformità alle norme:

- EN 50014 - Costruzioni elettriche per atmosfere potenzialmente esplosive / Regole generali
- EN 50021 - Costruzioni elettriche per atmosfere potenzialmente esplosive / Modo di protezione "n"
- EN 50281-1-1 - Costruzioni elettriche destinate all'uso in ambienti con presenza di polvere combustibile;

e quindi corrispondono a quanto previsto dalla Direttiva Europea 94/9/CEE (ATEX).

In particolare i motori elettrici di produzione MOTOVARIO possono essere costruiti per gruppo II, categoria 3, atmosfera G con classe di temperatura T3 (200°C) e modo di protezione "n" o atmosfera D con classe di temperatura T4 (135°C), e presentano pertanto contemporaneamente la duplice marcatura:

II 3G Exn A II T3 (200°C) / II 3D T 135°C

Per maggiori informazioni si rimanda alla documentazione specifica

Conformity with European Directive 94/9/CEE (ATEX)

UK

On request, TS, TH, D and S series electric motors can be manufactured in conformity with the following standards:

- EN 50014 - Electrical construction for potentially explosive atmospheres / General rules
- EN 50021 - Electrical construction for potentially explosive atmospheres / Protection mode "n"
- EN 50281-1-1 - Electrical constructions intended for use in the presence of powder;

and hence corresponding to the requirements of European Directive 94/9/CEE (ATEX).

In particular, MOTOVARIO electric motors may be constructed for Group II, category 3, atmosphere G with temperature class T3 (200°C) and protection mode "n" or atmosphere D with temperature class T4 (135°C), and hence bear the double marking:

II 3G Exn A II T3 (200°C) / II 3D T 135°C

For further information, consult the respective documentation

Conformité à la directive européenne 94/9/CE (ATEX)

FR

Sur demande, les moteurs des séries TS, TH, D et S peuvent être réalisés en conformité avec les normes suivantes :

- EN 50014 - Matériel électrique pour atmosphères explosibles / Règles générales
- EN 50021 - Matériel électrique pour atmosphères explosibles / Mode de protection « n »
- EN 50281-1-1 - Matériel électrique destiné à être utilisé en présence de poussières combustibles; et donc conforme aux dispositions de la Directive Européenne 94/9/CE (ATEX).

En particulier, les moteurs électriques fabriqués par MOTOVARIO peuvent être construits pour le groupe II, catégorie 3, atmosphère G avec classe de température T3 (200°C) et mode de protection « n » ou atmosphère D avec classe de température T4 (135°C), et présentent donc le double marquage suivant :

II 3G Exn A II T3 (200°C) / II 3D T 135°C

Pour plus d'informations, consulter la documentation spécifique

Normung nach der Europäischen Richtlinie 94/9/EG (ATEX)

DE

Auf Anfrage können die Elektromotoren der Serie TS, TH, D und S, nach folgenden Richtlinien gebaut werden:

- DIN EN 50014 - Explosionsgeschützte Elektromotoren / Allgemeine Regeln
- DIN EN 50021 - Elektrische Betriebsmittel für explosionsgefährdete Bereiche / Zündschutzart "n"
- EN 50281-1-1 - Elektrische Betriebsmittel zur Verwendung in Bereichen mit brennbarem Staub; d.h. auch entsprechend der Europäischen Richtlinie 94/9/EG (ATEX).

Insbesondere können die von MOTOVARIO hergestellten Elektromotoren für die Gruppe II, Kategorie 3, Atmosphäre G mit Temperaturklasse T3 (200°C) und Zündschutzart "n" oder Atmosphäre D mit Temperaturklasse T4 (135°C) ausgelegt werden und haben somit die doppelte Kennzeichnung:

II 3G Exn A II T3 (200°C) / II 3D T 135°C

Weitere Details sind in der spezifischen Dokumentation zu finden.

Conformidad con la directiva europea 94/9/CEE (ATEX)

ES

Bajo pedido, los motores de las series TS, TH, D y S pueden realizarse de conformidad con las normas:

- EN 50014 - Construcciones eléctricas para atmósferas potencialmente explosivas / Reglas generales
- EN 50021 - Construcciones eléctricas para atmósferas potencialmente explosivas / Modo de protección "n"
- EN 50281-1-1 - Construcciones eléctricas destinadas al uso en ambientes con presencia de polvo combustible;

según la Directiva Europea 94/9/CEE (ATEX).

En particular, los motores eléctricos producidos por MOTOVARIO se pueden construir para grupo II, categoría 3, atmósfera G con clase de temperatura T3 (200°C) y modo de protección "n" o atmósfera D con clase de temperatura T4 (135°C), por lo que presentan las dos marcas:

II 3G Exn A II T3 (200°C) / II 3D T 135°C

Para más información consultar la documentación específica

与欧洲指令 94/9/CEE (ATEX) 相一致

CN

按照要求, TS、TH、D 和 S 系列电动机可按照以下标准制造:

- EN 50014 - 潜在爆炸环境的电气施工/一般规则
- EN 50021 - 潜在爆炸环境的电气施工/保护模式 "n"
- EN 50281-1-1 - 存在粉尘时所用的电气施工, 因此, 对应于欧洲指令 94/9/CEE (ATEX) 的要求。

特别是 MOTOVARIO 电动机, 可能为组 II、类别 3、具有温度级别 T3 (200°C) 的环境 G 和防护模式 "n" 或具有温度级别 T4 (135°C) 而建造, 因此要具有双标志:

II 3G Exn A II T3 (200°C)/II 3D T 135°C

有关详细信息, 请查阅各自的文档

Grandezze fisiche e fattori di conversione / Physical measurements and conversion factors / Grandeurs physiques et facteurs de conversion /
Physische Größen und Umrechnungsfaktoren / Magnitudes físicas y factores de conversión / 物理测量和换算系数

Grandezza fisica	Unità di misura		Conversione da Sistema Internazionale (S.I.) a Sistema Anglosassone	Conversione da Sistema Anglosassone a Sistema Internazionale (S.I.)
	Sistema Internazionale S.I.	Sistema Anglosassone		
lunghezza	m = metro	ft = piede in = pollice	1 ft = 0,3048 m 1 in = 25,4 mm	1 m = 3,2808 ft 1 mm = 0,03937 in
velocità	m/s	ft/s in/s	1 ft/s = 0,3048 m/s 1 in/s = 25,4 mm/s	1 m/s = 3,2808 ft/s 1 mm/s = 0,03937 in/s
massa	kg = kilogrammo-massa	lb = libbra	1 lb = 0,4536 kg	1 kg = 2,205 lb
densità	kg/m ³	lb/ft ³ lb/in ³	1 lb/ft ³ = 16,0185 kg/m ³ 1 lb/in ³ = 27,6799 g/cm ³	1 kg/m ³ = 0,0624 lb/ft ³ 1 g/cm ³ = 0,0361 lb/in ³
momento d'inerzia	kg·m ²	lb·ft ² lb·in ²	1 lb·ft ² = 0,04214 kg·m ² 1 lb·in ² = 2,9264 kg·cm ²	1 kg·m ² = 23,73 lb·ft ² 1 kg·cm ² = 0,3417 lb·in ²
forza	N = newton kgf* = kilogrammo-forza	lbf = libbra-forza	1 lbf = 4,44822 N 1 lbf = 0,4536 kgf	1 N = 0,2248 lbf 1 kgf = 2,2045 lbf (1 N = 0,102 kgf 1 kgf = 9,8 N)
momento meccanico	Nm kgf·m*	lbf·ft	1 lbf·ft = 0,138 kgf·m 1 lbf·ft = 1,36 N·m	1 kgf·m = 7,23 lbf·ft 1 N·m = 0,738 lbf·ft
energia	J = Joule (=Nm) kWh = kilowattora	lbf·ft	1 lbf·ft = 1,36 J 1 lbf·ft = 3,77·10 ⁻⁷ kWh	1 J = 0,738 lbf·ft 1 kWh = 2,66·10 ⁶ lbf·ft
pressione	Pa = Pascal (=N/m ²) atm* = atmosfera bar*	psi (=lbf/in ²)	1 psi = 6,895·10 ³ Pa (N/m ²) 1 psi = 0,068 atm 1 psi = 0,0689 bar	1 Pa = 1,45·10 ⁻⁴ psi 1 atm = 14,7 psi (1Pa=9,87·10 ⁻⁶ atm=10 ⁻⁵ bar)
potenza	W = watt	hp = cavallo vapore lbf·ft/s	1 hp = 745,7 W 1 lbf·ft/s = 1,356 W	1 W = 0,00134 hp 1 W = 0,738 ft·lbf/s

Physical measurement	Unit of measurement		Conversion from SI units to Imperial units	Conversion from Imperial units to SI units
	SI units	Imperial units		
length	m = metre	ft = foot in = inch	1 ft = 0.3048 m 1 in = 25.4 mm	1 m = 3.2808 ft 1 mm = 0.03937 in
speed	m/s	ft/s in/s	1 ft/s = 0.3048 m/s 1 in/s = 25.4 mm/s	1 m/s = 3.2808 ft/s 1 mm/s = 0.03937 in/s
weight	kg = kilogram	lb = pound	1 lb = 0.4536 kg	1 kg = 2.205 lb
density	kg/m ³	lb/ft ³ lb/in ³	1 lb/ft ³ = 16.0185 kg/m ³ 1 lb/in ³ = 27.6799 g/cm ³	1 kg/m ³ = 0.0624 lb/ft ³ 1 g/cm ³ = 0.0361 lb/in ³
moment of inertia	kg·m ²	lb·ft ² lb·in ²	1 lb·ft ² = 0.4214 kg·m ² 1 lb·in ² = 2.264 kg·cm ²	1 kg·m ² = 23.3 lb·ft ² 1 kg·cm ² = 0.417 lb·in ²
force	N = newton kgf* = kilogram-force	lbf = pound-force	1 lbf = 4.44822 N 1 lbf = 0.4536 kgf	1 N = 0.2248 lbf 1 kgf = 2.2045 lbf (1 N = 0.102 kgf 1 kgf = 9.8 N)
mechanical moment	[Nm] kgf·m*	lbf·ft	1 lbf·ft = 0.138 kgf·m 1 lbf·ft = 1.36 N·m	1 kgf·m = 7.23 lbf·ft 1 N·m = 0.738 lbf·ft
energy	J = Joule (=Nm) kWh = kilowatt hour	lbf·ft	1 lbf·ft = 1.36 J 1 lbf·ft = 3.7·10 ⁻⁷ kWh	1 J = 0.738 lbf·ft 1 kWh = 2.6·10 ⁶ lbf·ft
pressure	Pa = Pascal (=N/m ²) atm* = atmosphere bar*	psi (=lbf/in ²)	1 psi = 6.895·10 ³ Pa (N/m ²) 1 psi = 0.068 atm 1 psi = 0.0689 bar	1 Pa = 1.45·10 ⁻⁴ psi 1 atm = 14.7 psi (1Pa=9.87·10 ⁻⁶ atm=10 ⁻⁵ bar)
power	W = Watt	hp = horse power lbf·ft/s	1 hp = 745.7 W 1 lbf·ft/s = 1.356 W	1 W = 0.00134 hp 1 W = 0.738 ft·lbf/s

- (*) unità di misura fuori del Sistema Internazionale
 (*) unit of measurement not included in SI system
 (*) unité de mesure en dehors du Système International
 (*) Maßeinheit außerhalb des internationalen Systems
 (*) unidad de medida fuera del Sistema Internacional
 (*) 国际单位系统中不包含 (*) 测量单位

**Grandezze fisiche e fattori di conversione / Physical measurements and conversion factors / Grandeurs physiques et facteurs de conversion /
 Physische Größen und Umrechnungsfaktoren / Magnitudes físicas y factores de conversión / 物理测量和换算系数**

Grandeur physique	Unité de mesure		Conversion du Système International (S.I.) au Système Anglo-Saxon	Conversion du Système Anglo-Saxon au Système International (S.I.)
	Système International S.I.	Système Anglo-Saxon		
longueur	m = mètre	ft = pied in = pouce	1 ft = 0,3048 m 1 in = 25,4 mm	1 m = 3,2808 ft 1 mm = 0,03937 in
vitesse	m/s	ft/s in/s	1 ft/s = 0,3048 m/s 1 in/s = 25,4 mm/s	1 m/s = 3,2808 ft/s 1 mm/s = 0,03937 in/s
masse	kg = kilogramme	lb = livre	1 lb = 0,4536 kg	1 kg = 2,205 lb
densité	kg/m ³	lb/ft ³ lb/in ³	1 lb/ft ³ = 16,0185 kg/m ³ 1 lb/in ³ = 27,6799 g/cm ³	1 kg/m ³ = 0,0624 lb/ft ³ 1 g/cm ³ = 0,0361 lb/in ³
moment d'inertie	kg·m ²	lb·ft ² lb·in ²	1 lb·ft ² = 0,04214 kg·m ² 1 lb·in ² = 2,9264 kg·cm ²	1 kg·m ² = 23,73 lb·ft ² 1 kg·cm ² = 0,3417 lb·in ²
force	N = newton kgf* = kilogramme-force	lbf = livre-force	1 lbf = 4,44822 N 1 lbf = 0,4536 kgf	1 N = 0,2248 lbf 1 kgf = 2,2045 lbf (1 N = 0,102 kgf 1 kgf = 9,8 N)
moment mécanique	Nm kgf·m*	lbf·ft	1 lbf·ft = 0,138 kgf·m 1 lbf·ft = 1,36 N·m	1 kgf·m = 7,23 lbf·ft 1 N·m = 0,738 lbf·ft
énergie	J = Joule (=Nm) kWh = kilowatt-heure	lbf·ft	1 lbf·ft = 1,36 J 1 lbf·ft = 3,77·10 ⁻⁷ kWh	1 J = 0,738 lbf·ft 1 kWh = 2,66·10 ⁶ lbf·ft
pression	Pa = Pascal (=N/m ²) atm* = atmosphère bar*	psi (=lbf/ in ²)	1 psi = 6,895·10 ³ Pa (N/m ²) 1 psi = 0,068 atm 1 psi = 0,0689 bar	1 Pa = 1,45·10 ⁻⁴ psi 1 atm = 14,7 psi (1 Pa=9,87·10 ⁻⁶ atm=10 ⁻⁵ bar)
puissance	W = watt	hp = cheval vapeur lbf·ft/s	1 hp = 745,7 W 1 lbf·ft/s = 1,356 W	1 W = 0,00134 hp 1 W = 0,738 ft·lbf/s

Physische Größe	Maßeinheit		Konversion von Internationalem System (SI) in Angloamerikanisches System	Konversion von Angloamerikanischem System in Internationales System (SI)
	Internationales System SI	Angloamerikanisches System		
Länge	m = Meter	ft = Fuß in = Zoll	1 ft = 0,3048 m 25,40 mm = 25,4 mm	1 m = 99,9988 cm 1 mm = 1,00000 mm
Geschwindigkeit	m/s	ft/s in/s	1 ft/s = 0,3048 m/s 25,40 mm/s = 25,4 mm/s	1 m/s = 99,9988 cm/s 1 mm/s = 1,00000 mm/s
Masse	kg = Kilogramm-Masse	lb = Pfund	0,45 kg = 0,4536 kg	1 kg = 1,000 kg
Dichte	kg/m ³	lb/ft ³ lb/in ³	1 lb/ft ³ = 16,0185 kg/m ³ 1 lb/in ³ = 27,6799 g/cm ³	1 kg/m ³ = 0,0624 lb/ft ³ 1 g/cm ³ = 0,0361 lb/in ³
Trägheitsmoment	kg·m ²	lb·ft ² lb·in ²	1 lb·ft ² = 0,04214 kg·m ² 1 lb·in ² = 2,9264 kg·cm ²	1 kg·m ² = 23,73 lb·ft ² 1 kg·cm ² = 0,3417 lb·in ²
Kraft	N = Newton kgf* = Kilogramm-Kraft	lbf = Pfund-Kraft	1 lbf = 4,44822 N 1 lbf = 0,4536 kgf	1 N = 0,2248 lbf 1 kgf = 2,2045 lbf (1 N = 0,102 kgf 1 kgf = 9,8 N)
Mechanisches Moment	Nm kgf·m*	lbf·ft	1 lbf·ft = 0,138 kgf·m 1 lbf·ft = 1,36 N·m	1 kgf·m = 7,23 lbf·ft 1 N·m = 0,738 lbf·ft
Energie	J = Joule (=Nm) kWh = Kilowattstunde	lbf·ft	1 lbf·ft = 1,36 J 1 lbf·ft = 3,77·10 ⁻⁷ kWh	1 J = 0,738 lbf·ft 1 kWh = 2,66·10 ⁶ lbf·ft
Druck	Pa = Pascal (=N/m ²) atm* = Atmosphäre bar*	psi (=lbf/ in ²)	1 psi = 6,895·10 ³ Pa (N/m ²) 1 psi = 0,068 atm 1 psi = 0,0689 bar	1 Pa = 1,45·10 ⁻⁴ psi 1 atm = 14,7 psi (1 Pa=9,87·10 ⁻⁶ atm=10 ⁻⁵ bar)
Leistung	W = Watt	hp = Pferdestärke lbf·ft/s	1 hp = 745,7 W 1 lbf·ft/s = 1,356 W	1 W = 0,00134 hp 1 W = 0,738 ft·lbf/s

(*) unità di misura fuori del Sistema Internazionale

(*) unit of measurement not included in SI system

(*) unité de mesure en dehors du Système International

(*) Maßeinheit außerhalb des internationalen Systems

(*) unidad de medida fuera del Sistema Internacional

(*) 国际单位系统中不包含 (*) 测量单位

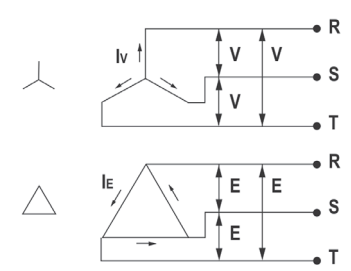
Grandezze fisiche e fattori di conversione / Physical measurements and conversion factors / Grandeurs physiques et facteurs de conversion /
Physische Größen und Umrechnungsfaktoren / Magnitudes físicas y factores de conversión / 物理测量和换算系数

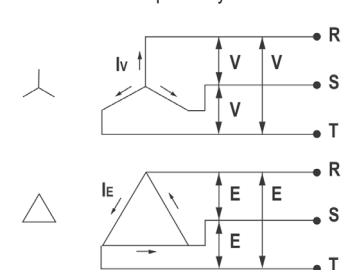
Magnitud física	Unidad de medida		Conversión de Sistema Internacional (S.I.) a Sistema Anglosajón	Conversión de Sistema Anglosajón a Sistema Internacional (S.I.)
	Sistema Internacional S.I.	Sistema Anglosajón		
longitud	m = metro	ft = pie in = pulgada	1 ft = 0,3048 m 1 in = 25,4 mm	1 m = 3,2808 ft 1 mm = 0,03937 in
velocidad	m/s	ft/s in/s	1 ft/s = 0,3048 m/s 1 in/s = 25,4 mm/s	1 m/s = 3,2808 ft/s 1 mm/s = 0,03937 in/s
masa	kg = kilogramo-masa	lb = libra	1 lb = 0,4536 kg	1 kg = 2,205 lb
densidad	kg/m ³	lb/ft ³ lb/in ³	1 lb/ft ³ = 16,0185 kg/m ³ 1 lb/in ³ = 27,6799 g/cm ³	1 kg/m ³ = 0,0624 lb/ft ³ 1 g/cm ³ = 0,0361 lb/in ³
momento de inercia	kg·m ²	lb·ft ² lb·in ²	1 lb·ft ² = 0,04214 kg·m ² 1 lb·in ² = 2,9264 kg·cm ²	1 kg·m ² = 23,73 lb·ft ² 1 kg·cm ² = 0,3417 lb·in ²
fuerza	N = newton kgf* = kilogramo-fuerza	lbf = libra-fuerza	1 lbf = 4,44822 N 1 lbf = 0,4536 kgf	1 N = 0,2248 lbf 1 kgf = 2,2045 lbf (1 N = 0,102 kgf 1 kgf = 9,8 N)
momento mecánico	Nm kgf·m*	lbf·ft	1 lbf·ft = 0,138 kgf·m 1 lbf·ft = 1,36 N·m	1 kgf·m = 7,23 lbf·ft 1 N·m = 0,738 lbf·ft
energía	J = Joule (=Nm) kWh = kilovatio hora	lbf·ft	1 lbf·ft = 1,36 J 1 lbf·ft = 3,77·10 ⁻⁷ kWh	1 J = 0,738 lbf·ft 1 kWh = 2,66·10 ⁶ lbf·ft
presión	Pa = Pascal (=N/m ²) atm* = atmósfera bar*	psi (=lbf/ in ²)	1 psi = 6,895·10 ³ Pa (N/m ²) 1 psi = 0,068 atm 1 psi = 0,0689 bar	1 Pa = 1,45·10 ⁻⁴ psi 1 atm = 14,7 psi (1Pa=9,87·10 ⁻⁶ atm=10 ⁻⁵ bar)
potencia	W = vatio	hp = caballo vapor lbf·ft/s	1 hp = 745,7 W 1 lbf·ft/s = 1,356 W	1 W = 0,00134 hp 1 W = 0,738 ft·lbf/s

物理测量	测量单位		换算 国际单位到 英制单位	换算 英制单位到 国际单位
	国际 单位	英制单位		
长度	m = 米	ft = 英尺 in = 英寸	1 ft = 0.3048 m 25.40 mm = 25.4 mm	1 m = 99.9988 cm 1 mm = 1.00000 mm
速度	米/秒	英尺/秒 英寸/秒	1 ft/s = 0.3048 m/s 25.40 mm/s = 25.4 mm/s	1 m/s = 99.9988 cm/s 1 mm/s = 1.00000 mm/s
重量	kg = 千克	lb = 磅	0.45 kg = 0.4536 kg	1 kg = 1.000 kg
密度	kg/m ³	lb/ft ³ lb/in ³	1 lb/ft ³ = 16.0185 kg/m ³ 1 lb/in ³ = 27.6799 g/cm ³	1 kg/m ³ = 0.0624 lb/ft ³ 1 g/cm ³ = 0.0361 lb/in ³
惯性矩	kg·m ²	lb·ft ² lb·in ²	1 lb·ft ² = 0.4214 kg·m ² 1 lb·in ² = 2.264 kg·cm ²	1 kg·m ² = 23.3 lb·ft ² 1 kg·cm ² = 0.417 lb·in ²
力	N = 牛顿 kgf* = 千克 - 力	lbf = 磅 - 力	1 lbf = 4.44822 N 1 lbf = 0.4536 kgf	1 N = 0.2248 lbf 1 kgf = 2.2045 lbf (1 N = 0.102 kgf 1 kgf = 9.8 N)
机械矩	[Nm] 千克力 米*	磅力·英尺	1 lbf·ft = 0.138 kgf·m 1 lbf·ft = 1.36 N·m	1 kgf·m = 7.23 lbf·ft 1 N·m = 0.738 lbf·ft
能量	J = 焦耳 (=Nm) kWh = 千瓦 小时	磅力·英尺	1 lbf·ft = 1.36 J 1 lbf·ft = 3.7·10 ⁻⁷ kWh	1 J = 0.738 lbf·ft 1 kWh = 2.6·10 ⁶ lbf·ft
压强	Pa = 帕斯卡 (=N/m ²) atm* = 气压 巴*	psi (= lbf/ in ²)	1 psi = 6.895·10 ³ Pa (N/m ²) 1 psi = 0.068 atm 1 psi = 0.0689 bar	1 Pa = 1.45·10 ⁻⁴ psi 1 atm = 14.7 psi (1Pa = 9.87·10 ⁻⁶ atm = 10 ⁻⁵ bar)
功率	W = 瓦特	hp = 马力 磅力 英尺/秒	1 hp = 745.7 W 1 lbf·ft/s = 1.356 W	1 W = 0.00134 hp 1 W = 0.738 ft·lbf/s

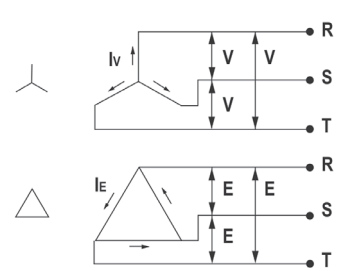
- (*) unità di misura fuori del Sistema Internazionale
 (*) unit of measurement not included in SI system
 (*) unité de mesure en dehors du Système International
 (*) Maßeinheit außerhalb des internationalen Systems
 (*) unidad de medida fuera del Sistema Internacional
 (*) 国际单位系统中不包含 (*) 测量单位

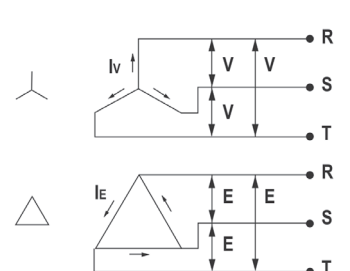
**Formule relative al funzionamento dei motori / Formulas related to motor operation / Formules relatives au fonctionnement des moteurs /
 Formeln zur Funktion der Motoren / Fórmulas relativas al funcionamiento de los motores / 关于电动机操作准则**

GRANDEZZA	SIMBOLI E UNITA' DI MISURA	DESCRIZIONE	RELAZIONI INTERCORRENTI
tensione e corrente di fase	E [V] I _E [A]	tensione e corrente misurate tra fase e neutro	
tensione e corrente concatenate	V [V] I _V [A]	tensione e corrente misurate tra fase e fase (sistemi trifase)	<p>sistema trifase</p>  <p>$V = \sqrt{3} E \quad I_V = I_E / \sqrt{3}$</p>
velocità di rotazione	n [min ⁻¹] ω [rad/s]	velocità di rotazione dell'albero motore	$n = (60/2\pi) \cdot \omega = 9,55 \cdot \omega$
forza forza peso	F [N] P [N]	prodotto massa x accelerazione prodotto massa x accelerazione di gravità	$F = m_{[kg]} \cdot a_{[m/s^2]}$ $P = m_{[kg]} \cdot 9,81_{[m/s^2]}$
momento	M [Nm]	prodotto della forza per la distanza r del suo punto di applicazione rispetto all'asse	$M = F_{[N]} \cdot r_{[m]}$
potenza lineare	P [W]	prodotto della forza per la velocità lineare di spostamento	$P = F_{[N]} \cdot V_{[m/s]}$
potenza angolare	P [W]	prodotto della coppia per la velocità di rotazione	$P = M_{[Nm]} \cdot \omega_{[rad/s]}$
energia	W [J]	potenza trasmessa per il tempo	$W = P_{[W]} \cdot t_{[s]}$

MEASUREMENT	SYMBOLS AND UNITS OF MEASUREMENT	DESCRIPTION	RELATIONSHIPS
phase voltage and current	E [V] I _E [A]	voltage and current measured between phase and neutral	
voltage and current concatenated	V [V] I _V [A]	voltage and current measured between phase and phase (three-phase systems)	<p>three-phase system</p>  <p>$V = \sqrt{3} E \quad I_V = I_E / \sqrt{3}$</p>
speed of rotation	n [rpm] ω [rad/s]	motor shaft speed	$n = (60/2\pi) \cdot \omega = 9.55 \cdot \omega$
force weight force	F [N] P [N]	product of mass x acceleration product of mass x gravitational acceleration	$F = m_{[kg]} \cdot a_{[m/s^2]}$ $P = m_{[kg]} \cdot 9,81_{[m/s^2]}$
moment	M [Nm]	product of force x distance r of point of application from axis	$M = F_{[N]} \cdot r_{[m]}$
linear power	P [W]	product of force x linear speed	$P = F_{[N]} \cdot V_{[m/s]}$
angular power	P [W]	product of torque x rotational speed	$P = M_{[Nm]} \cdot \omega_{[rad/s]}$
energy	W [J]	power delivery over time	$W = P_{[W]} \cdot t_{[s]}$

Formule relative al funzionamento dei motori / Formulas related to motor operation / Formules relatives au fonctionnement des moteurs / Formeln zur Funktion der Motoren / Fórmulas relativas al funcionamiento de los motores / 关于电动机操作准则

GRANDEUR	SYMBOLES ET UNITE DE MESURE	DESCRIPTION	RELATIONS INTERCURRENTES
tension et intensité de phase	E [V] I _E [A]	tension et intensité mesurées entre phase et neutre	
tension et intensité composées	V [V] I _V [A]	tension et intensité mesurées entre phase et phase (systèmes triphasés)	<p>système triphasé</p>  <p>$V = \sqrt{3}E \quad I_V = I_E/\sqrt{3}$</p>
vitesse de rotation	n [min ⁻¹] ω [rad/s]	vitesse de rotation de l'arbre moteur	$n = (60/2\pi) \cdot \omega = 9,55 \cdot \omega$
force force poids	F [N] P [N]	produit masse x accélération produit masse x accélération gravitationnelle	$F = m_{[kg]} \cdot a_{[m/s^2]}$ $P = m_{[kg]} \cdot 9,81_{[m/s^2]}$
moment	M [Nm]	produit de la force par la distance r de son point d'application par rapport à l'axe	$M = F_{[N]} \cdot r_{[m]}$
puissance linéaire	P [W]	produit de la force par la vitesse linéaire de déplacement	$P = F_{[N]} \cdot V_{[m/s]}$
puissance angulaire	P [W]	produit du couple par la vitesse de rotation	$P = M_{[Nm]} \cdot \omega_{[rad/s]}$
énergie	W [J]	puissance transmise par le temps	$W = P_{[W]} \cdot t_{[s]}$

GRÖSSE	SYMBOLE UND MASSEINHEITEN	BESCHREIBUNG	WECHSELBEZIEHUNGEN
Spannung und Phasenstrom	E [V] I _E [A]	Zwischen Phase und Nulleiter gemessene Spannung und Strom	
Verkettete Spannung und Strom	V [V] I _V [A]	Zwischen Phase und Phase gemessene Spannung und Strom (Drehstrom-Systeme)	<p>Drehstrom-System</p>  <p>$V = \sqrt{3}E \quad I_V = I_E/\sqrt{3}$</p>
Umdrehungsgeschwindigkeit	n [min ⁻¹] ω [rad/s]	Umdrehungsgeschwindigkeit der Motorwelle	$n = (60/2\pi) \cdot \omega = 9,55 \cdot \omega$
Kraft Kraft Gewicht	F [N] P [N]	Produkt Masse x Beschleunigung Produkt Masse x Fallbeschleunigung	$F = m_{[kg]} \cdot a_{[m/s^2]}$ $P = m_{[kg]} \cdot 9,81_{[m/s^2]}$
Moment	M [Nm]	Produkt Kraft x Entfernung r des Anwendungspunktes im Verhältnis zur Achse	$M = F_{[N]} \cdot r_{[m]}$
Lineare Leistung	P [W]	Produkt Kraft x lineare Verfahrensgeschwindigkeit	$P = F_{[N]} \cdot V_{[m/s]}$
Eckleistung	P [W]	Produkt Drehmoment x Umdrehungsgeschwindigkeit	$P = M_{[Nm]} \cdot \omega_{[rad/s]}$
Energie	W [J]	pro Zeit übertragene Leistung	$W = P_{[W]} \cdot t_{[s]}$

Formule relative al funzionamento dei motori / Formulas related to motor operation / Formules relatives au fonctionnement des moteurs /
 Formeln zur Funktion der Motoren / Fórmulas relativas al funcionamiento de los motores / 关于电动机操作准则

MAGNITUD	SÍMBOLOS Y UNIDADES DE MEDIDA	DESCRIPCIÓN	INTERRELACIONES
tensión y corriente de fase	E [V] I_E [A]	tensión y corriente medidas entre fase y neutro	
tensión y corriente concatenadas	V [V] I_V [A]	tensión y corriente medidas entre fase y fase (sistemas trifásicos)	<p>sistema trifásico</p> <p>$V = \sqrt{3} E \quad I_V = I_E / \sqrt{3}$</p>
velocidad de rotación	n [min ⁻¹] ω [rad/s]	velocidad de rotación del árbol motor	$n = (60/2\pi) \cdot \omega = 9,55 \cdot \omega$
fuerza	F [N]	producto masa x aceleración	$F = m_{[kg]} \cdot a_{[m/s^2]}$
fuerza peso	P [N]	producto masa x aceleración de gravedad	$P = m_{[kg]} \cdot 9,81_{[m/s^2]}$
momento	M [Nm]	producto de la fuerza por la distancia r de su punto de aplicación respecto del eje	$M = F_{[N]} \cdot r_{[m]}$
potencia lineal	P [W]	producto de la fuerza por la velocidad lineal de desplazamiento	$P = F_{[N]} \cdot V_{[m/s]}$
potencia angular	P [W]	producto del par por la velocidad de rotación	$P = M_{[Nm]} \cdot \omega_{[rad/s]}$
energía	W [J]	potencia transmitida por el tiempo	$W = P_{[W]} \cdot t_{[s]}$

测量	符号和测量单位	描述	关系
相位电压和电流	E [V] I_E [A]	测得的相位和中性线之间的电压和电流	
电压和电流串联	V [V] I_V [A]	测得的相位与相位之间的电压和电流 (三相系统)	<p>三相系统</p> <p>$V = \sqrt{3} E \quad I_V = I_E / \sqrt{3}$</p>
旋转速度	n [rpm] ω [rad/s]	电动机轴速度	$n = (60/2\pi) \cdot \omega = 9,55 \cdot \omega$
力	F [N]	质量与加速度乘积	$F = m_{[kg]} \cdot a_{[m/s^2]}$
重力	P [N]	质量与重力加速度乘积	$P = m_{[kg]} \cdot 9,81_{[m/s^2]}$
力矩	M [Nm]	力与从轴到作用点的距离 r 的乘积	$M = F_{[N]} \cdot r_{[m]}$
线性功率	P [W]	力与线性速度的乘积	$P = F_{[N]} \cdot V_{[m/s]}$
角功率	P [W]	力矩与旋转速度的乘积	$P = M_{[Nm]} \cdot \omega_{[rad/s]}$
能量	W [J]	一段时间内的输出功率	$W = P_{[W]} \cdot t_{[s]}$

Formule relative al funzionamento dei motori / Formulas related to motor operation / Formules relatives au fonctionnement des moteurs / Formeln zur Funktion der Motoren / Fórmulas relativas al funcionamiento de los motores / 关于电动机操作准则

Caratteristiche nominali

IT

Caratteristiche nominali: insieme dei valori numerici di grandezze elettriche e meccaniche (tensione di alimentazione, frequenza, corrente, nr. giri, potenza resa,...) unitamente alla loro durata e al loro ordine di successione nel tempo, attribuiti alla macchina e indicati sulla targa, in conformità alle condizioni specificate. In particolare si definiscono le seguenti grandezze concernenti il funzionamento dei motori elettrici; le stesse simbologie vengono richiamate nelle tabelle delle prestazioni.

Nominal characteristics

UK

Nominal characteristics: total of numerical electrical and mechanical values (power voltage, frequency, current, speed, power delivery,...) together with their duration and sequence in time, attributed to the machine and indicated on the nameplate, in conformity with the specified conditions. In particular, the following values in relation to the operation of the motor; the same symbols are used in the performance tables.

Caractéristiques nominales

FR

Caractéristiques nominales : ensemble des valeurs numériques de grandeurs électriques et mécaniques (tension d'alimentation, fréquence, courant, nb de tours, puissance de sortie,...) associées à leur durée et leur ordre de succession dans le temps, attribuées à la machine et indiquées sur la plaque signalétique, conformément aux conditions spécifiées. En ce qui concerne le fonctionnement des moteurs électriques, on définit en particulier les grandeurs suivantes, dont les symboles sont rappelés dans les tableaux de performances.

Nenneigenschaften

DE

Nenneigenschaften: die Summe der der Maschine entsprechend der angegebenen Bedingungen zugeordneten und auf dem Typenschild angegebenen numerischen Werte elektrischer und mechanischer Größen (Versorgungsspannung, Frequenz, Strom, Umdrehungen, Leistung,...) in Verbindung mit ihrer Dauer und ihrer zeitlichen Folge. Insbesondere werden die folgenden Größen im Zusammenhang mit der Funktion der elektrischen Motoren definiert; die gleiche Symbolik wird in den Leistungstabellen aufgeführt.

Características nominales

ES

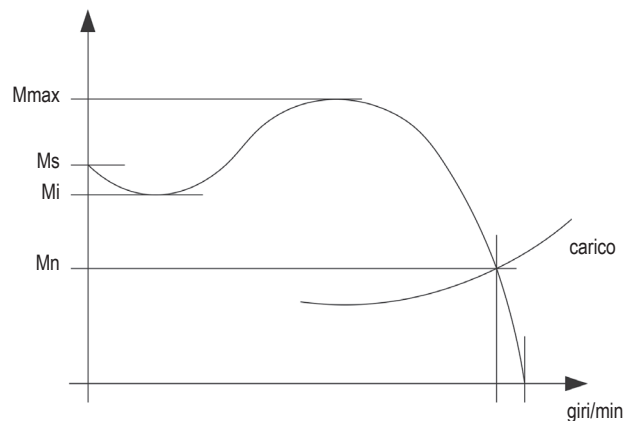
Características nominales: conjunto de valores numéricos de magnitudes eléctricas y mecánicas (tensión de alimentación, frecuencia, corriente, número de revoluciones, potencia suministrada...) junto con su duración y orden de sucesión a lo largo del tiempo, atribuidos a la máquina e indicados en la placa, de conformidad con las condiciones especificadas. En particular, se definen las siguientes magnitudes, que conciernen al funcionamiento de los motores eléctricos; en las tablas de las prestaciones se utilizan los mismos símbolos.

正常特征

CN

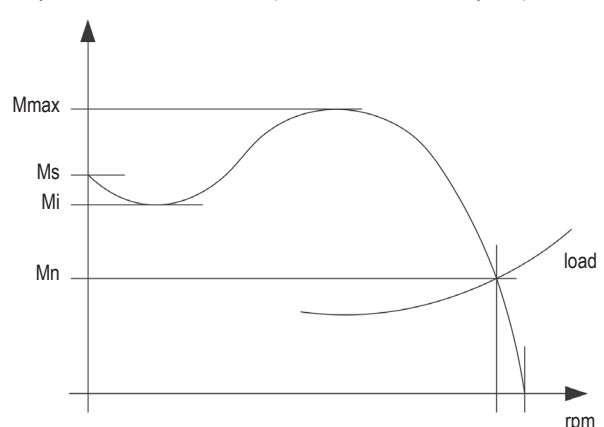
正常特征：铭牌上有所指示的机器电气和机械数值的总量（电源电压、频率、电流、速度、输出功率...）与其时长和时间序列，与指定条件相符。特别是以下与电机操作相关的值，在性能表中使用同样的符号。

GRANDEZZA	SIMBOLI E UNITA' DI MISURA	DESCRIZIONE
tensione nominale	V_n [V]	tensione concatenata ai morsetti della macchina alla potenza nominale
corrente nominale	I_n [A]	corrente assorbita dal motore in condizioni di esercizio alla potenza nominale
corrente di spunto	I_s [A]	corrente di linea assorbita dal motore alimentato alla tensione e alla frequenza nominali all'avviamento
coppia nominale	M_n [Nm]	coppia erogata all'albero motore alle caratteristiche nominali
coppia di spunto	M_s [Nm]	coppia erogata all'albero motore all'avviamento della macchina
coppia di insellamento	M_i [Nm]	valore minimo della coppia asincrona a regime che il motore sviluppa nel campo di velocità tra zero e la velocità di coppia massima; tale definizione non si applica ai motori asincroni la cui coppia decresce con continuità all'aumentare della velocità
coppia massima	M_{max} [Nm]	valore massimo di coppia a regime che il motore sviluppa senza che si manifesti una brusca caduta di velocità; tale definizione non si applica ai motori asincroni la cui coppia decresce con continuità all'aumentare della velocità



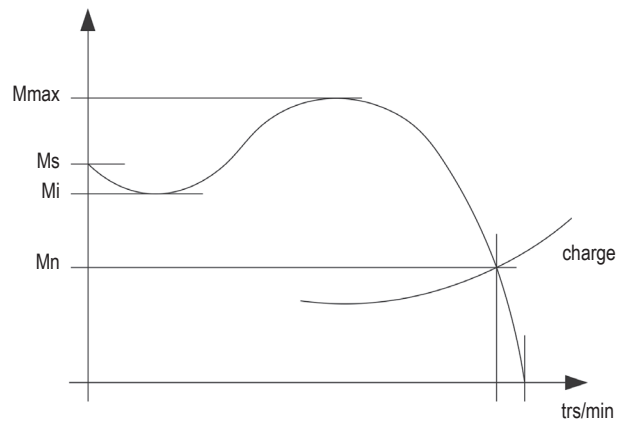
velocità sincrona	ω_s [rad/s] n_s [min ⁻¹]	<p>velocità di rotazione dell'albero motore al sincronismo in assenza di carico; valgono le seguenti relazioni: $n_s = 120 \cdot f_n / p$ [min⁻¹] $\omega_s = 4\pi \cdot f_n / p$ [rad/s] $\omega_s = n_s / 9,55$ [rad/s] dove: f_n = frequenza nominale della rete di alimentazione [Hz] p = numero di poli del motore risulta:</p> <table border="1" style="width: 100%; text-align: center;"> <thead> <tr> <th>poli</th> <th>giri/min. a 50Hz</th> <th>giri/min. a 60Hz</th> </tr> </thead> <tbody> <tr> <td>2</td> <td>3000</td> <td>3600</td> </tr> <tr> <td>4</td> <td>1500</td> <td>1800</td> </tr> <tr> <td>6</td> <td>1000</td> <td>1200</td> </tr> <tr> <td>8</td> <td>750</td> <td>900</td> </tr> </tbody> </table>	poli	giri/min. a 50Hz	giri/min. a 60Hz	2	3000	3600	4	1500	1800	6	1000	1200	8	750	900
poli	giri/min. a 50Hz	giri/min. a 60Hz															
2	3000	3600															
4	1500	1800															
6	1000	1200															
8	750	900															
velocità nominale	n_n [giri/min] ω_n [rad/s]	<p>velocità di rotazione dell'albero motore in condizioni nominali di funzionamento, alla potenza nominale</p>															
scorrimiento scorrimiento nominale	s s_n	<p>rapporto tra lo scostamento della velocità di rotazione rispetto alla velocità sincrona e la velocità sincrona stessa; normalmente viene indicato in percentuale: $s = (\omega_s - \omega) / \omega_s \cdot 100$ $s_n = (\omega_s - \omega_n) / \omega_s \cdot 100$</p>															
potenza resa meccanica	P [W]	<p>valore numerico della potenza meccanica resa all'albero motore; la relazione tra potenza, coppia e velocità vale: $P_{[W]} = T_{[Nm]} \cdot \omega_{[rad/s]}$</p>															
potenza resa nominale	P_n [W]	<p>valore numerico della potenza meccanica resa all'albero motore alle caratteristiche nominali $P_{n[W]} = T_{n[Nm]} \cdot \omega_n[rad/s]$</p>															
fattore di potenza fattore di potenza nominale	$\cos\omega$ $\cos\omega_n$	<p>coseno dell'angolo di sfasamento tra tensione e corrente, funzione delle caratteristiche del carico</p>															
potenza elettrica attiva assorbita	P_a [W]	<p>valore numerico della potenza elettrica attiva assorbita dalla rete di alimentazione; valgono le seguenti relazioni: sistema trifase $P_a [W] = \sqrt{3}V_{[V]}I_{[A]}\cos\omega$ sistema monofase $P_a [W] = V_{[V]}I_{[A]}\cos\omega$</p>															
potenza elettrica reattiva assorbita	Q_a [VAR]	<p>valore numerico della potenza elettrica reattiva assorbita dalla rete di alimentazione; valgono le seguenti relazioni: sistema trifase $Q_a [W] = \sqrt{3}V_{[V]}I_{[A]}\sin\omega$ sistema monofase $Q_a [W] = V_{[V]}I_{[A]}\sin\omega$</p>															
potenza reattiva fornita da una batteria di condensatori	Q_c [VAR]	<p>valore numerico della potenza elettrica reattiva fornita da una batteria di condensatori di capacità C [μF], data dalla relazione, per sistemi trifase: $Q_c = \sqrt{3}V_{[V]}^2 C_{[\mu F]} 2\pi f_n [Hz]$</p>															
rendimento	η	<p>rapporto tra la potenza meccanica erogata e la potenza elettrica assorbita $\eta = P / P_a$ $\eta\% = P / P_a \cdot 100$ noto il rendimento della macchina, la potenza resa all'albero può essere calcolata secondo le formule: motore asincrono trifase $P_{[W]} = \sqrt{3}V_{[V]}I_{[A]}\eta\cos\omega$ motore asincrono monofase $P_{[W]} = E_{[V]}I_{[A]}\eta\cos\omega$</p>															
momento d'inerzia	J [kg·m ²]	<p>Prodotto fra la massa rotante m [kg] ed il quadrato del raggio equivalente di rotazione r [m]: $J = mr^2$ Nel sistema pratico si usa il PD^2 prodotto del peso [kgp] per il quadrato del diametro equivalente di rotazione D [m]; si ha pertanto: $PD^2_{[kgp \cdot m^2]} = 4J_{[kg \cdot m^2]}$ Si tenga presente che il peso nel sistema pratico corrisponde (in valore numerico) alla massa nel sistema S.I.</p>															
tempo di accelerazione tempo di frenatura	t_a [s] t_f [s]	<p>Nel valutare i tempi di accelerazione e di frenatura occorre sommare al momento d'inerzia proprio del motore J_m, quello del carico collegato J_{ext}, ottenendo così il momento d'inerzia totale: $J_t = J_m + J_{ext}$ e analogamente: $PD^2_t = PD^2_m + PD^2_{ext}$ Inoltre alla coppia sviluppata dal motore M_m, che può essere accelerante o frenante, occorre sottrarre o sommare la coppia resistente M_r, ottenendo così, in prima approssimazione: in fase di accelerazione, la coppia accelerante: $M_a = M_m - M_r$ in fase di frenatura, la coppia frenante: $M_f = M_m + M_r$ In prima approssimazione si può utilizzare per M_m il valore della coppia di spunto del motore, fornito nelle tabelle di catalogo; un calcolo più preciso, nota la curva di carico, si può ottenere eseguendo l'integrale da 0 alla velocità nominale. Il tempo di accelerazione, per una variazione di velocità $\Delta\omega$ (Δn), vale: nel sistema S.I. $t_a = [J_t / M_a] \cdot \Delta\omega$ [kg·m²] nel sistema pratico $t_a = [2,67 PD^2_t / M_a] \cdot \Delta n \cdot 10^{-3}$ [kgp·m²] Le stesse formule valgono per il tempo di frenatura, sostituendo M_a con M_f e tenendo conto che la stessa M_a e Δn risultano negative.</p> <p>Se i carichi esterni sono collegati tramite riduttori o moltiplicatori di velocità, i relativi momenti d'inerzia devono essere riportati sull'asse del motore moltiplicandoli per il quadrato del rapporto fra la velocità n_c del carico e la velocità n_m del motore: $J_{ext} (n_c / n_m)^2$ e analogamente per il PD^2.</p> <p>Per riportare sull'asse del motore l'inerzia dovuta a un carico di massa M trascinato in moto lineare dal motore, occorre conoscere il rapporto fra la velocità lineare v e la corrispondente velocità n (ω) del motore; il momento d'inerzia corrispondente risulterà: nel sistema S.I. $J_{ext} = M_{[kg]} (v_{[m/s]} / \omega_{[rad/s]})^2$ nel sistema pratico $PD^2 = 365 P_{[kgp]} (v_{[m/s]} / n_{[giri/min]})^2$ dove P rappresenta il peso della parte in movimento.</p>															

Formule relative al funzionamento dei motori / Formulas related to motor operation / Formules relatives au fonctionnement des moteurs / Formeln zur Funktion der Motoren / Fórmulas relativas al funcionamiento de los motores / 关于电动机操作准则

MEASUREMENT	SYMBOLS AND UNITS OF MEASUREMENT	DESCRIPTION															
nominal voltage	V_n [V]	concatenated voltage at the machine's terminals at nominal power															
nominal current	I_n [A]	current absorbed by the motor at nominal power															
starting current	I_s [A]	line current absorbed by the motor at nominal starting voltage and frequency															
nominal torque	M_n [Nm]	torque delivered by motor shaft at nominal conditions															
starting torque	M_s [Nm]	torque delivered by the motor shaft at starting															
sag torque	M_i [Nm]	minimum asynchronous torque under normal running conditions developed by the motor at speeds from zero to maximum torque speed; this definition does not apply to asynchronous motors whose torque decreases continuously as speed increases															
maximum torque	M_{max} [Nm]	<p>maximum torque under normal running conditions developed by the motor without a sudden drop in speed; this definition does not apply to asynchronous motors whose torque decreases continuously as speed increases</p>  <p>The graph shows torque on the vertical axis and speed in rpm on the horizontal axis. A curve starts at M_s at zero speed, dips to a minimum M_i, rises to a peak M_{max}, and then falls. A horizontal line at M_n intersects the curve at a point labeled 'load'.</p>															
synchronous speed	ω_s [rad/s] n_s [rpm]	<p>synchronous motor shaft speed under no load; the following relations apply: $n_s = 120 \cdot f_n / p$ [rpm] $\omega_s = 4\pi \cdot f_n / p$ [rad/s] $\omega_s = n_s / 9.55$ [rad/s] where: f_n = nominal power supply frequency [Hz] p = number of motor poles it follows that:</p> <table border="1" data-bbox="558 1321 1532 1478"> <thead> <tr> <th>poles</th> <th>rpm at 50Hz</th> <th>rpm at 60Hz</th> </tr> </thead> <tbody> <tr> <td>2</td> <td>3000</td> <td>3600</td> </tr> <tr> <td>4</td> <td>1500</td> <td>1800</td> </tr> <tr> <td>6</td> <td>1000</td> <td>1200</td> </tr> <tr> <td>8</td> <td>750</td> <td>900</td> </tr> </tbody> </table>	poles	rpm at 50Hz	rpm at 60Hz	2	3000	3600	4	1500	1800	6	1000	1200	8	750	900
poles	rpm at 50Hz	rpm at 60Hz															
2	3000	3600															
4	1500	1800															
6	1000	1200															
8	750	900															
nominal speed	n_n [rpm] ω_n [rad/s]	motor shaft speed in nominal conditions at nominal power															
creep nominal creep	s s_n	<p>ratio between the deviation of the shaft speed relative to the synchronous speed and the synchronous speed itself, normally declared as a percentage: $s = (\omega_s - \omega) / \omega_s \cdot 100$ $s_n = (\omega_s - \omega_n) / \omega_s \cdot 100$</p>															
mechanical power delivery	P [W]	numerical value of mechanical power delivered to the shaft; the relation between power, torque and speed is: $P_{[W]} = T_{[Nm]} \cdot \omega_{[rad/s]}$															
nominal power delivery	P_n [W]	numerical value of the mechanical power delivered to the shaft at nominal conditions $P_n [W] = T_n [Nm] \cdot \omega_n [rad/s]$															
power factor nominal power factor	$\cos\omega$ $\cos\omega_n$	cosine of the phase angle between the voltage and current, a function of the load characteristics															
active absorbed electrical power	P_a [W]	numerical value of the active electrical power absorbed from the mains; the following relations apply: three-phase system $P_a [W] = \sqrt{3}V[I][A]\cos\omega$ single-phase system $P_a [W] = V[I][A]\cos\omega$															
reactive electrical power absorbed	Q_a [VAR]	numerical value of the reactive electrical power absorbed from the mains; the following relations apply: three-phase system $Q_a [W] = \sqrt{3}V[I][A]\sin\omega$ single-phase system $Q_a [W] = V[I][A]\sin\omega$															
reactive power furnished by an array of capacitors	Q_c [VAR]	numerical value of the reactive electrical power furnished by an array of capacitors of capacity C [μ F], for three-phase systems: $Q_c = \sqrt{3}V^2_{[V]} C_{[\mu F]} 2\pi f_n [Hz]$															

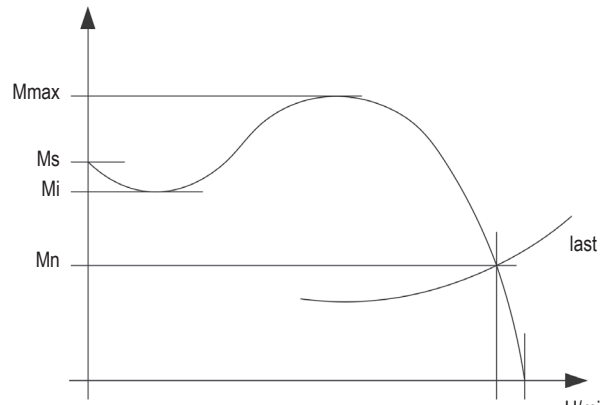
efficiency	η	<p>ratio between mechanical power delivery and electrical power absorption</p> $\eta = P / P_a \qquad \eta\% = P / P_a \cdot 100$ <p>once we know the efficiency, the power delivered to the shaft can be calculated as follows:</p> <p>asynchronous three-phase motor $P_{[W]} = \sqrt{3} V_{[V]} I_{[A]} \eta \cos\phi$</p> <p>asynchronous single-phase motor $P_{[W]} = E_{[V]} I_{[A]} \eta \cos\phi$</p>
moment of inertia	J [kg·m ²]	<p>Product of rotating mass m [kg] and the square of the equivalent radius of rotation r [m]: $J = mr^2$</p> <p>In practice one uses PD^2, the product of the weight [kgp] and the square of the equivalent diameter of rotation D [m]; it follows that: $PD^2_{[kgp \cdot m^2]} = 4 J_{[kg \cdot m^2]}$</p> <p>Note that the weight in the practical system corresponds (numerically) to the mass in the SI system</p>
acceleration time braking time	t_a [s] t_f [s]	<p>In evaluating the acceleration and braking times we must sum the motor's moment of inertia J_m to that of the load J_{ext}, to obtain the total moment of inertia: $J_t = J_m + J_{ext}$</p> <p>and analogously: $PD^2_t = PD^2_m + PD^2_{ext}$</p> <p>Furthermore, to the torque delivered by the motor M_m, which may be accelerating or braking, we must subtract or add the resisting torque M_r, to obtain, as a first approximation:</p> <p>during acceleration, the accelerating torque: $M_a = M_m - M_r$</p> <p>during braking, the braking torque: $M_f = M_m + M_r$</p> <p>As a first approximation we can use for M_m the value of the starting torque as given in the catalogue; a more precise calculation, given the load curve, can be obtained by integrating from 0 to the nominal speed.</p> <p>The acceleration time, for a speed variation of $\Delta\omega$ (or Δn), is:</p> <p>in the SI system $t_a = [J_t / M_a] \cdot \Delta\omega$ [kg·m²]</p> <p>in the practical system $t_a = [2.67 PD^2_t / M_a] \cdot \Delta n \cdot 10^{-3}$ [kgp·m²]</p> <p>The same formulas apply to the braking time, with M_a replaced by M_f and bearing in mind that M_a and Δn are negative.</p> <p>If the external loads are connected by gear reducers or speed multipliers, the respective moments of inertia must be referred to the motor axis by multiplying them by the square of the ratio between the load speed n_c and the motor speed n_m: $J_{ext} (n_c / n_m)^2$ and analogously for PD^2.</p> <p>To refer the inertia to a load of mass M drive in a linear motion by the motor to the motor's shaft, we must know the ratio between the linear speed v and the corresponding speed n (or ω) of the motor; the corresponding moment of inertia will be:</p> <p>in the SI system $J_{ext} = M_{[kg]} (v_{[m/s]} / \omega_{[rad/s]})^2$</p> <p>in the practical system $PD^2 = 365 P_{[kgp]} (v_{[m/s]} / n_{[rpm]})^2$</p> <p>where P is the weight of the moving part.</p>

Formule relative al funzionamento dei motori / Formulas related to motor operation / Formules relatives au fonctionnement des moteurs / Formeln zur Funktion der Motoren / Fórmulas relativas al funcionamiento de los motores / 关于电动机操作准则

GRANDEUR	SYMBOLES ET UNITE DE MESURE	DESCRIPTION															
tension nominale	V_n [V]	tension composée aux bornes de la machine à la puissance nominale															
intensité nominale	I_n [A]	intensité absorbée par le moteur en conditions d'exercice à la puissance nominale															
intensité de démarrage	I_s [A]	intensité de ligne absorbée par le moteur alimenté à la tension et à la fréquence nominales au démarrage															
couple nominal	M_n [Nm]	couple fourni à l'arbre moteur aux caractéristiques nominales															
couple de démarrage	M_s [Nm]	couple fourni à l'arbre moteur au démarrage de la machine															
couple minimal au démarrage	M_i [Nm]	valeur minimale du couple asynchrone à plein régime que le moteur développe dans la plage de vitesse de zéro à la vitesse de couple maximale ; cette définition ne s'applique pas aux moteurs asynchrones dont le couple décroît en continu lorsque la vitesse augmente															
couple maximal	M_{max} [Nm]	valeur maximale du couple à plein régime que le moteur développe sans qu'aucune chute de vitesse soudaine ne se manifeste ; cette définition ne s'applique pas aux moteurs asynchrones dont le couple décroît en continu lorsque la vitesse augmente 															
vitesse asynchrone	ω_s [rad/s] n_s [min ⁻¹]	vitesse de rotation de l'arbre moteur en condition de synchronisme en l'absence de charge ; les relations suivantes sont valables : $n_s = 120 \cdot f_n / p$ [min ⁻¹] $\omega_s = 4\pi \cdot f_n / p$ [rad/s] $\omega_s = n_s / 9,55$ [rad/s] où : f_n = fréquence nominale du réseau d'alimentation [Hz] p = nombre de pôles du moteur ce qui donne : <table border="1" data-bbox="558 1366 1532 1534"> <thead> <tr> <th>pôles</th> <th>tours/min à 50Hz</th> <th>tours/min à 60Hz</th> </tr> </thead> <tbody> <tr> <td>2</td> <td>3000</td> <td>3600</td> </tr> <tr> <td>4</td> <td>1500</td> <td>1800</td> </tr> <tr> <td>6</td> <td>1000</td> <td>1200</td> </tr> <tr> <td>8</td> <td>750</td> <td>900</td> </tr> </tbody> </table>	pôles	tours/min à 50Hz	tours/min à 60Hz	2	3000	3600	4	1500	1800	6	1000	1200	8	750	900
pôles	tours/min à 50Hz	tours/min à 60Hz															
2	3000	3600															
4	1500	1800															
6	1000	1200															
8	750	900															
vitesse nominale	n_n [tours/min] ω_n [rad/s]	vitesse de rotation de l'arbre moteur en conditions nominales de fonctionnement, à la puissance nominale															
glissement glissement nominal	s s_n	rapport entre l'écart de la vitesse de rotation par rapport à la vitesse synchrone et la vitesse synchrone elle-même ; il est normalement exprimé en pourcentage : $s = (\omega_s - \omega) / \omega_s \cdot 100$ $s_n = (\omega_s - \omega_n) / \omega_s \cdot 100$															
puissance de sortie mécanique	P [W]	valeur numérique de la puissance mécanique fournie à l'arbre moteur ; la relation entre puissance, couple et vitesse est la suivante : $P_{[W]} = T_{[Nm]} \cdot \omega_{[rad/s]}$															
puissance de sortie nominale	P_n [W]	valeur numérique de la puissance mécanique fournie à l'arbre moteur aux caractéristiques nominales $P_{n(W)} = T_{n(Nm)} \cdot \omega_n$ [rad/s]															
facteur de puissance facteur de puissance nominale	$\cos\omega$ $\cos\omega_n$	cosinus de l'angle de déphasage entre tension et intensité, fonction des caractéristiques de la charge															
puissance électrique active absorbée	P_a [W]	valeur numérique de la puissance électrique active absorbée par le réseau d'alimentation ; les relations suivantes sont valables : système triphasé $P_a [W] = \sqrt{3}V[I] \cos\omega$ système monophasé $P_a [W] = V[I] \cos\omega$															
puissance électrique réactive absorbée	Q_a [VAR]	valeur numérique de la puissance électrique réactive absorbée par le réseau d'alimentation ; les relations suivantes sont valables : système triphasé $Q_a [W] = \sqrt{3}V[I] \sin\omega$ système monophasé $Q_a [W] = V[I] \sin\omega$															
puissance réactive fournie par une batterie de condensateurs	Q_c [VAR]	valeur numérique de la puissance électrique réactive fournie par une batterie de condensateurs de capacité C [μF], selon la relation, pour systèmes triphasés : $Q_c = \sqrt{3}V^2_{[V]} C_{[\mu F]} 2\pi f_n$ [Hz]															

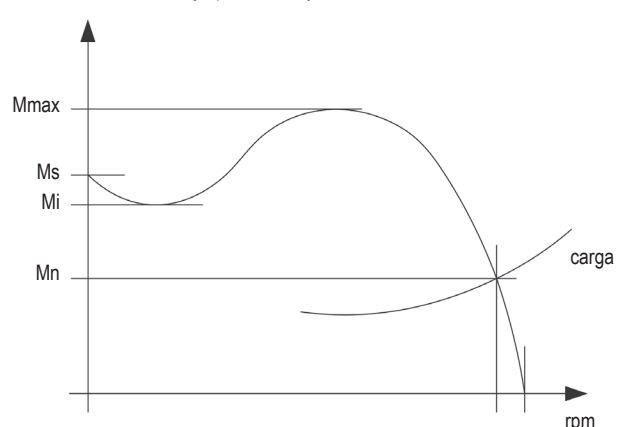
rendement	η	<p>rapport entre la puissance mécanique fournie et la puissance électrique absorbée</p> $\eta = P / P_a \qquad \eta\% = P / P_a \cdot 100$ <p>si l'on connaît le rendement de la machine, on peut calculer la puissance fournie à l'arbre avec les formules suivantes :</p> <p>moteur asynchrone triphasé $P_{[W]} = \sqrt{3} V_{[V]} I_{[A]} \eta \cos\phi$</p> <p>moteur asynchrone monophasé $P_{[W]} = E_{[V]} I_{[A]} \eta \cos\phi$</p>
moment d'inertie	J [kg·m ²]	<p>Produit entre la masse rotative m [kg] et le carré du rayon équivalent de rotation r [m] : $J = mr^2$</p> <p>Dans le système pratique, on utilise le PD^2, produit du poids [kgp] par le carré du diamètre équivalent de rotation D [m] ; on obtient alors : $PD^2_{[kgp \cdot m^2]} = 4J_{[kg \cdot m^2]}$</p> <p>Il convient de garder à l'esprit que, dans le système pratique, le poids correspond (en valeur numérique) à la masse dans le système S.I.</p>
temps d'accélération temps de freinage	t_a [s] t_f [s]	<p>Pour évaluer les temps d'accélération et de freinage, il faut additionner au moment d'inertie du moteur J_m, celui de la charge associée J_{ext}, ce qui permet d'obtenir le moment d'inertie total : $J_t = J_m + J_{ext}$</p> <p>et de manière analogue : $PD^2_t = PD^2_m + PD^2_{ext}$</p> <p>En plus du couple développé par le moteur M_m, qui peut être accélérateur ou freinant, il faut soustraire ou ajouter le couple résistant M_r, ce qui permet d'obtenir les premières approximations suivantes :</p> <p>en phase d'accélération, on obtient le couple accélérateur $M_a = M_m - M_r$</p> <p>en phase de freinage, on obtient le couple freinant $M_f = M_m + M_r$</p> <p>Pour la première approximation, on peut utiliser pour M_m la valeur du couple de démarrage du moteur, fournie dans les tableaux du catalogue ; on peut obtenir un calcul précis tenant compte de la courbe de charge en effectuant l'intégrale de 0 à la vitesse nominale.</p> <p>Le temps d'accélération, pour une variation de vitesse $\Delta\omega$ (ou Δn), est égal à :</p> <p>dans le système S.I. $t_a = [J_t / M_a] \cdot \Delta\omega$ [kg·m²]</p> <p>dans le système pratique $t_a = [2.67 PD^2_t / M_a] \cdot \Delta n \cdot 10^{-3}$ [kgp·m²]</p> <p>Les mêmes formules sont valables pour le temps de freinage, en remplaçant M_a par M_f et en tenant compte que les valeurs M_a et Δn sont alors négatives.</p> <p>Si les charges externes sont connectées par le biais de réducteurs ou multiplicateurs de puissance, les moments d'inertie correspondants doivent être reportés sur l'axe du moteur en les multipliant par le carré du rapport entre la vitesse n_c de la charge et la vitesse n_m du moteur :</p> <p>$J_{ext} (n_c / n_m)^2$ et de manière analogue pour PD^2.</p> <p>Pour reporter sur l'axe du moteur l'inertie due à une charge de masse M entraînée dans un mouvement linéaire par le moteur, il faut connaître le rapport entre la vitesse linéaire v et la vitesse correspondante n (ou ω) du moteur ; le moment d'inertie correspondant sera alors :</p> <p>dans le système S.I. $J_{ext} = M_{[kg]} (v_{[m/s]} / \omega_{[rad/s]})^2$</p> <p>dans le système pratique $PD^2 = 365 P_{[kgp]} (v_{[m/s]} / nm_{[tours/min]})^2$</p> <p>où P représente le poids de la partie en mouvement.</p>

Formule relative al funzionamento dei motori / Formulas related to motor operation / Formules relatives au fonctionnement des moteurs / Formeln zur Funktion der Motoren / Fórmulas relativas al funcionamiento de los motores / 关于电动机操作准则

GRÖSSE	SYMBOLS UND MASSEINHEITEN	BESCHREIBUNG															
Nennspannung	V_n [V]	Über die Klemmen der Maschine an die Nennspannung verkettete Spannung															
Nennstrom	I_n [A]	Vom Motor aufgenommener Strom unter Betriebsbedingungen bei Nennleistung															
Anlaufstrom	I_s [A]	Vom Motor, beim Start mit Nennspannung und Nennfrequenz versorgt, aufgenommener Leiterstrom															
Nenndrehmoment	M_n [Nm]	An die Motorwelle bei Nenneigenschaften abgegebenes Drehmoment															
Anlaufdrehmoment	M_s [Nm]	An die Motorwelle bei Start der Maschine abgegebenes Drehmoment															
Sattelmoment	M_i [Nm]	Mindestwert des Asynchronmoments bei Erreichen der Nenndrehzahl, den der Motor im Geschwindigkeitsbereich zwischen Null und der maximalen Nenngeschwindigkeit entwickelt; diese Definition gilt nicht für Asynchronmotoren, deren Drehmoment mit zunehmender Geschwindigkeit kontinuierlich sinkt															
maximales Drehmoment	M_{max} [Nm]	<p>maximales Drehmoment bei Nenndrehzahl, das der Motor entwickelt, ohne dass ein plötzlicher Geschwindigkeitsabfall entsteht; diese Definition gilt nicht für Asynchronmotoren, deren Drehmoment mit zunehmender Geschwindigkeit kontinuierlich sinkt</p> 															
Synchrongeschwindigkeit	ω_s [rad/s] n_s [min ⁻¹]	<p>Drehgeschwindigkeit der Welle des Synchronmotors ohne Last; es gelten folgende Beziehungen: $n_s = 120 \cdot f_n / p$ [min⁻¹] $\omega_s = 4p \cdot f_n / p$ [rad/s] $\omega_s = n_s / 9,55$ [rad/s] wo: f_n = Nennfrequenz des Versorgungsnetzes [Hz] p = Anzahl Pole des Motors ergibt:</p> <table border="1"> <thead> <tr> <th>Pole</th> <th>U/Min. bei 50Hz</th> <th>U/Min. bei 60Hz</th> </tr> </thead> <tbody> <tr> <td>2</td> <td>3000</td> <td>3600</td> </tr> <tr> <td>4</td> <td>1500</td> <td>1800</td> </tr> <tr> <td>6</td> <td>1000</td> <td>1200</td> </tr> <tr> <td>8</td> <td>750</td> <td>900</td> </tr> </tbody> </table>	Pole	U/Min. bei 50Hz	U/Min. bei 60Hz	2	3000	3600	4	1500	1800	6	1000	1200	8	750	900
Pole	U/Min. bei 50Hz	U/Min. bei 60Hz															
2	3000	3600															
4	1500	1800															
6	1000	1200															
8	750	900															
Nenngeschwindigkeit	n_n [U/min] ω_n [rad/s]	Umdrehungsgeschwindigkeit der Motorwelle unter Nennbedingungen und bei Nennleistung															
Schlupf Nennschlupf	s s_n	Verhältnis zwischen der Abweichung der Umdrehungsgeschwindigkeit im Vergleich zur Synchrongeschwindigkeit und der Synchrongeschwindigkeit selbst; normalerweise wird ein Prozentsatz angegeben: $s = (\omega_s - \omega) / \omega_s \cdot 100$ $s_n = (\omega_s - \omega_n) / \omega_s \cdot 100$															
Übertragene mechanische Leistung	P [W]	Numerischer Wert der an die Motorwelle abgegebenen mechanischen Leistung; für das Verhältnis zwischen Leistung, Drehmoment und Geschwindigkeit gilt: $P_{[W]} = T_{[Nm]} \cdot \omega_{[rad/s]}$															
Abgegebene Nennleistung	P_n [W]	numerischer Wert der an die Motorwelle abgegebenen mechanischen Leistung zu den Nenneigenschaften $P_{n(W)} = T_{n(Nm)} \cdot \omega_n$ [rad/s]															
Leistungsfaktor Nenn-Leistungsfaktor	$\cos\omega$ $\cos\omega_n$	Kosinus des Phasenwinkels zwischen Spannung und Strom, Funktion der Lasteigenschaften															
elektrische aktiv aufgenommene Leistung	P_a [W]	numerischer Wert der vom Stromnetz aufgenommenen elektrischen Wirkleistung; es gelten folgende Verhältnisse: Drehstrom-System $P_a [W] = \sqrt{3}V_{[V]}I_{[A]}\cos\omega$ Einphasensystem $P_a [W] = V_{[V]}I_{[A]}\cos\omega$															
Aufgenommene Strom-Blindleistung	Q_a [VA _r]	numerischer Wert der vom Stromnetz aufgenommenen elektrischen Blindleistung; es gelten folgende Verhältnisse: Drehstrom-System $Q_a [W] = \sqrt{3}V_{[V]}I_{[A]}\sin\omega$ Einphasensystem $Q_a [W] = V_{[V]}I_{[A]}\sin\omega$															
Über eine Batterie Kondensatoren gelieferte Blindleistung	Q_c [VA _r]	numerischer Wert der elektrischen Blindleistung, bereitgestellt von einer Batterie Kondensatoren mit einer aus dem Verhältnis entstehenden Leistung C [mF] für Drehstrom-Systeme: $Q_c = \sqrt{3}V_{[V]}^2 C_{[mF]} 2\pi f_n [Hz]$															

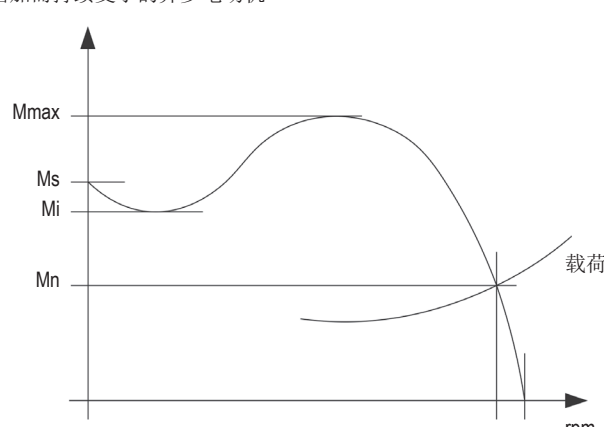
<p>Wirkungsgrad</p>	<p>η</p>	<p>Verhältnis zwischen abgegebener mechanischer Leistung und aufgenommener elektrischer Leistung $\eta = P / P_a$ $\eta\% = P / P_a \cdot 100$ ist der Wirkungsgrad der Maschine bekannt, kann die an die Welle abgegebene Leistung mit folgenden Formeln berechnet werden: Drehstrom-Asynchronmotor $P_{[W]} = \sqrt{3} V_{[V]} I_{[A]} \eta \cos\varphi$ Einphasen-Asynchronmotor $P_{[W]} = E_{[V]} I_{[A]} \eta \cos\varphi$</p>
<p>Trägheitsmoment</p>	<p>J [kg·m²]</p>	<p>Produkt zwischen Massenträgheitsmoment [kg] und dem Quadrat des der Rotation entsprechenden Radius r [m]: $J = m r^2$ Praktisch wird das PD^2 Produkt des Gewichts [kgp] mal Quadrat des der Rotation entsprechenden Durchmessers D [m] verwendet; das ergibt: $PD_{[kgp·m^2]}^2 = 4 J_{[kg·m^2]}$ Bitte beachten dass das Gewicht im praktischen System der (als numerischer Wert) Masse im System S.I. entspricht</p>
<p>Beschleunigungszeit Bremszeit</p>	<p>t_a [s] t_f [s]</p>	<p>Bei der Bewertung der Beschleunigungs- und Bremszeiten muss das dem Motor eigene Trägheitsmoment J_m mit dem Trägheitsmoment der angeschlossenen Last J_{ext} summiert werden. Das Ergebnis ist das Gesamtträgheitsmoment: $J_t = J_m + J_{ext}$ und analog hierzu: $PD_t^2 = PD_m^2 + PD_{ext}^2$ Darüber hinaus muss von dem vom Motor entwickelten Drehmoment M_m, der in Beschleunigung oder in Bremsung sein kann, das Gegenmoment M_r summiert oder subtrahiert werden, um so in erster Annäherung folgende Werte zu erhalten: in der Beschleunigungsphase das Beschleunigungsmoment: $M_a = M_m - M_r$ in der Bremsphase das Bremsmoment: $M_f = M_m + M_r$ In erster Annäherung kann für M_m der Wert des Anlaufmoments des Motors (in den Tabellen im Katalog zu finden) verwendet werden; eine genauere Berechnung, bei bekannter Belastungskurve, kann mit der Ausführung des Integrals von 0 bis zur Nenngeschwindigkeit gemacht werden. Die Beschleunigungszeit, für eine Geschwindigkeitsänderung $\Delta\omega$ (ou Δn), ist: im System $t_a = [J_t / M_a] \cdot \Delta\omega$ [kg·m²] im praktischen System $t_a = [2.67 PD_t^2 / M_a] \cdot \Delta n \cdot 10^{-3}$ [kgp·m²] Die gleichen Formeln gelten für die Bremszeit, wobei M_a mit M_f ersetzt wird und unter Berücksichtigung der Tatsache, dass M_a und Δn negativ sind.</p> <p>Wenn die externen Lasten über Getriebe oder Geschwindigkeitsvervielfacher angeschlossen sind, müssen die entsprechenden Trägheitsmomente auf die Motorwelle übertragen werden, indem sie mit dem Quadrat des Verhältnisses zwischen Geschwindigkeit n_c der Last und Geschwindigkeit n_m des Motors multipliziert werden: $J_{ext} (n_c / n_m)^2$ und analog für den PD^2.</p> <p>Um die aufgrund einer linear vom Motor gezogene Masselast M entstehende Trägheit auf die Motorwelle zu übertragen, muss das Verhältnis zwischen der linearen Geschwindigkeit v und die entsprechende Geschwindigkeit n (oder ω) des Motors bekannt sein; es ergibt sich das entsprechende Trägheitsmoment: im System $J_{ext} = M_{[kg]} (v_{[m/s]} / \omega_{[rad/s]})^2$ im praktischen System $PD^2 = 365 P_{[kgp]} (v_{[m/s]} / n_{[1/min]})^2$ wo P für das Gewicht des in Bewegung befindlichen Teils steht.</p>

Formule relative al funzionamento dei motori / Formulas related to motor operation / Formules relatives au fonctionnement des moteurs / Formeln zur Funktion der Motoren / Fórmulas relativas al funcionamiento de los motores / 关于电动机操作准则

MAGNITUD	SÍMBOLOS Y UNIDADES DE MEDIDA	DESCRIPCIÓN															
tensión nominal	V_n [V]	tensión concatenada a los bornes de la máquina a la potencia nominal															
corriente nominal	I_n [A]	corriente absorbida por el motor en condiciones de ejercicio a la potencia nominal															
corriente de arranque	I_s [A]	corriente de línea absorbida por el motor alimentado a la tensión y a la frecuencia nominales al arranque															
par nominal	M_n [Nm]	par suministrado al árbol motor a las características nominales															
par de arranque	M_s [Nm]	par suministrado al árbol motor al arranque de la máquina															
par de arrufo	M_i [Nm]	valor mínimo del par asincrónico a régimen que el motor desarrolla en el campo de velocidades entre cero y la velocidad de par máxima; tal definición no se aplica a los motores asincrónicos, cuyo par disminuye con continuidad al aumentar la velocidad															
par máximo	M_{max} [Nm]	valor máximo de par a régimen que el motor desarrolla sin que se produzca una caída de velocidad brusca; tal definición no se aplica a los motores asincrónicos, cuyo par disminuye con continuidad al aumentar la velocidad 															
velocidad sincrónica	ω_s [rad/s] n_s [min ⁻¹]	velocidad de rotación del árbol motor al sincronismo en ausencia de carga; valen las siguientes relaciones: $n_s = 120 \cdot f_n / p$ [min ⁻¹] $\omega_s = 4\pi \cdot f_n / p$ [rad/s] $\omega_s = n_s / 9,55$ [rad/s] donde: f_n = frecuencia nominal de la red de alimentación [Hz] p = número de polos del motor resulta: <table border="1" data-bbox="558 1321 1532 1489"> <thead> <tr> <th>polos</th> <th>rpm a 50Hz</th> <th>rpm a 60Hz</th> </tr> </thead> <tbody> <tr> <td>2</td> <td>3000</td> <td>3600</td> </tr> <tr> <td>4</td> <td>1500</td> <td>1800</td> </tr> <tr> <td>6</td> <td>1000</td> <td>1200</td> </tr> <tr> <td>8</td> <td>750</td> <td>900</td> </tr> </tbody> </table>	polos	rpm a 50Hz	rpm a 60Hz	2	3000	3600	4	1500	1800	6	1000	1200	8	750	900
polos	rpm a 50Hz	rpm a 60Hz															
2	3000	3600															
4	1500	1800															
6	1000	1200															
8	750	900															
velocidad nominal	n_n [rpm] ω_n [rad/s]	velocidad de rotación del árbol motor en condiciones nominales de funcionamiento, a la potencia nominal															
desplazamiento desplazamiento nominal	s s_n	relación entre la desviación de la velocidad de rotación respecto de la velocidad asincrónica y la velocidad sincrónica; normalmente se indica en porcentaje: $s = (\omega_s - \omega) / \omega_s \cdot 100$ $s_n = (\omega_s - \omega_n) / \omega_s \cdot 100$															
potencia mecánica suministrada	P [W]	valor numérico de la potencia mecánica suministrada al árbol motor; la relación entre potencia, par y velocidad vale: $P_{[W]} = T_{[Nm]} \cdot \omega_{[rad/s]}$															
potencia nominal suministrada	P_n [W]	valor numérico de la potencia mecánica suministrada al árbol motor a las características nominales $P_n [W] = T_n [Nm] \cdot \omega_n [rad/s]$															
factor de potencia factor de potencia nominal	$\cos\omega$ $\cos\omega_n$	coseno del ángulo de desfase entre tensión y corriente, función de las características de la carga															
potencia eléctrica activa absorbida	P_a [W]	valor numérico de la potencia eléctrica activa absorbida por la red de alimentación; valen las siguientes relaciones: sistema trifásico $P_a [W] = \sqrt{3}V_{[V]}I_{[A]}\cos\omega$ sistema monofásico $P_a [W] = V_{[V]}I_{[A]}\cos\omega$															
potencia eléctrica reactiva absorbida	Q_a [VAR]	valor numérico de la potencia eléctrica reactiva absorbida por la red de alimentación; valen las siguientes relaciones: sistema trifásico $Q_a [W] = \sqrt{3}V_{[V]}I_{[A]}\sin\omega$ sistema monofásico $Q_a [W] = V_{[V]}I_{[A]}\sin\omega$															
potencia reactiva suministrada por una batería de condensadores	Q_c [VAR]	valor numérico de la potencia eléctrica reactiva suministrada por una batería de condensadores de capacidad C [μ F], dada por la relación, para sistemas trifásicos: $Q_c = \sqrt{3}V_{[V]}^2 C_{[\mu F]} 2\pi f_n [Hz]$															

rendimiento	η	<p>relación entre la potencia mecánica suministrada y la potencia eléctrica absorbida</p> $\eta = P / P_a \qquad \eta\% = P / P_a \cdot 100$ <p>conocido el rendimiento de la máquina, la potencia suministrada al árbol se puede calcular según las fórmulas:</p> <p>motor asincrónico trifásico $P_{[W]} = \sqrt{3} V_{[V]} I_{[A]} \eta \cos \omega$</p> <p>motor asincrónico monofásico $P_{[W]} = E_{[V]} I_{[A]} \eta \cos \omega$</p>
momento de inercia	J [kg·m ²]	<p>Producto entre la masa rotativa m [kg] y el cuadrado del radio equivalente de rotación r [m]: $J = mr^2$</p> <p>En el sistema práctico se usa el PD² producto del peso [kgp] por el cuadrado del diámetro equivalente de rotación D [m]; por ende: $PD^2_{[kgp \cdot m^2]} = 4J_{[kg \cdot m^2]}$</p> <p>Hay que tener en cuenta que el peso en el sistema práctico corresponde (en valor numérico) a la masa en el sistema S.I.</p>
tiempo de aceleración tiempo de frenado	t_a [s] t_f [s]	<p>Al calcular los tiempos de aceleración y frenado, hay que sumar al momento de inercia del motor J_m el momento de la carga conectada J_{ext}, para obtener el momento de inercia total: $J_t = J_m + J_{ext}$</p> <p>y análogamente: $PD^2_t = PD^2_m + PD^2_{ext}$</p> <p>Además, al par desarrollado por el motor M_m, que puede ser acelerante o frenante, hay que sustraer o sumar el par resistente M_r, para así obtener, en primera aproximación:</p> <p>en fase de aceleración, el par acelerante: $M_a = M_m - M_r$</p> <p>en fase de frenado, el par frenante: $M_f = M_m + M_r$</p> <p>En primera aproximación, se puede utilizar para M_m el valor del par de arranque del motor, indicado en las tablas del catálogo; un cálculo más preciso, conocida la curva de carga, se puede obtener ejecutando la integral desde 0 a la velocidad nominal.</p> <p>El tiempo de aceleración, para una variación de velocidad $\Delta\omega$ (o Δn), vale:</p> <p>en el sistema S.I. $t_a = [J_t / M_a] \cdot \Delta\omega$ [kg·m²]</p> <p>en el sistema práctico $t_a = [2.67 PD^2_t / M_a] \cdot \Delta n \cdot 10^{-3}$ [kgp·m²]</p> <p>Las mismas fórmulas valen para el tiempo de frenado, sustituyendo M_a con M_f y teniendo en cuenta que la misma M_a y Δn resultan negativas.</p> <p>Si las cargas exteriores se conectan mediante reductores o multiplicadores de velocidad, los momentos de inercia deben llevarse al eje del motor multiplicándolos por el cuadrado de la relación entre la velocidad n_c de la carga y la velocidad n_m del motor:</p> <p>$J_{ext} (n_c / n_m)^2$ y análogamente para el PD².</p> <p>Para llevar al eje del motor la inercia debida a una carga de masa M arrastrada en movimiento lineal por el motor, hay que conocer la relación entre la velocidad lineal v y la velocidad correspondiente n (o ω) del motor; el momento de inercia correspondiente resultará:</p> <p>en el sistema S.I. $J_{ext} = M_{[kg]} (v_{[m/s]} / \omega_{m[rad/s]})^2$</p> <p>en el sistema práctico $PD^2 = 365 P_{[kgp]} (v_{[m/s]} / n_{[rpm]})^2$</p> <p>donde P representa el peso de la parte en movimiento.</p>

Formule relative al funzionamento dei motori / Formulas related to motor operation / Formules relatives au fonctionnement des moteurs / Formeln zur Funktion der Motoren / Fórmulas relativas al funcionamiento de los motores / 关于电动机操作准则

测量	符号和测量单位	描述															
额定电压	V_n [V]	在额定功率下机器端子上的串联电压															
额定电流	I_n [A]	额定功率下电动机吸收的电流															
启动电流	I_s [A]	在额定启动电压和频率下，电动机吸收的线路电流															
额定扭矩	M_n [Nm]	在额定条件下电动机轴输出的扭矩															
启动扭矩	M_s [Nm]	启动时电动机轴输出的扭矩															
下垂扭矩	M_l [Nm]	在额定运行条件下，速度从零到最大扭矩速度变化过程中，电动机所产生的最小异步扭矩；此定义不适用于扭矩随速度的增加而持续变小的异步电动机															
最大扭矩	M_{max} [Nm]	<p>在额定运行条件下，且在突然的速度下降的情况下，由电动机所产生的最大扭矩；此定义不适用于扭矩随速度的增加而持续变小的异步电动机</p> 															
同步速度	ω_s [rad/s] n_s [rpm]	<p>无载荷的同步电动机轴速度；以下关系适用于： $n_s = 120 \cdot f_n / p$ [rpm] $\omega_s = 4\pi \cdot f_n / p$ [rad/s] $\omega_s = n_s / 9.55$ [rad/s] 其中：f_n = 额定电源频率 [Hz] p = 电动机极数 如下所示：</p> <table border="1" style="margin-left: 20px;"> <thead> <tr> <th>电极</th> <th>rpm 为 50Hz</th> <th>rpm 为 60Hz</th> </tr> </thead> <tbody> <tr> <td>2</td> <td>3000</td> <td>3600</td> </tr> <tr> <td>4</td> <td>1500</td> <td>1800</td> </tr> <tr> <td>6</td> <td>1000</td> <td>1200</td> </tr> <tr> <td>8</td> <td>750</td> <td>900</td> </tr> </tbody> </table>	电极	rpm 为 50Hz	rpm 为 60Hz	2	3000	3600	4	1500	1800	6	1000	1200	8	750	900
电极	rpm 为 50Hz	rpm 为 60Hz															
2	3000	3600															
4	1500	1800															
6	1000	1200															
8	750	900															
额定速度	n_n [rpm] ω_n [rad/s]	在额定条件下，功率额定时的发电机轴速度															
蠕变 额定蠕变	s s_n	<p>与同步速度相关的轴速度偏差和同步速度本身的比，通常以百分数表示： $s = (\omega_s - \omega) / \omega_s \cdot 100$ $s_n = (\omega_s - \omega_n) / \omega_s \cdot 100$</p>															
机械输出功率	P [W]	轴的机械输出功率数值；功率、扭矩和速度之间的关系： $P_{[W]} = T_{[Nm]} \cdot \omega_{[rad/s]}$															
额定输出功率	P_n [W]	额定条件下，轴的机械输出功率数值 $P_{n [W]} = T_n [Nm] \cdot \omega_n [rad/s]$															
功率系数 额定功率系数	$\cos\omega$ $\cos\omega_n$	电压和电流之间相位角的余弦，负载特征的函数															
有功吸收 电功率	P_a [W]	<p>从电源吸收的有功电功率的数值；以下关系适用于： 三相系统 $P_a [W] = \sqrt{3}V_{[V]}I_{[A]}\cos\omega$ 单相系统 $P_a [W] = V_{[V]}I_{[A]}\cos\omega$</p>															
吸收的无功电功率	Q_a [Var]	<p>从电源吸收的无功电功率的数值；以下关系适用于： 三相系统 $Q_a [W] = \sqrt{3}V_{[V]}I_{[A]}\sin\omega$ 单相系统 $Q_a [W] = V_{[V]}I_{[A]}\sin\omega$</p>															
由一系列电容发电的无功 电源	Q_c [Var]	三相系统的电容 C [μF] 的一系列电容器发电的无功电功率的数值： $Q_c = \sqrt{3}V_{[V]}^2 C_{[\mu F]} 2\pi f_n [Hz]$															

效率	η	机械输出功率和吸收电功率的比 $\eta = P / P_a \quad \eta\% = P / P_a \cdot 100$ 已知效率后, 即可按以下方式计算轴的输出功率: 异步三相电动机 $P_{[W]} = \sqrt{3} V_{[V]} I_{[A]} \eta \cos\phi$ 异步单相电动机 $P_{[W]} = E_{[V]} I_{[A]} \eta \cos\phi$
惯性矩	J [kg·m ²]	旋转质量 m [kg] 与相等的旋转半径 r [m] 平方的乘积: $J = mr^2$ 而实际上, 则使用 PD^2 , 重量与相等的旋转直径 D [m] 平方的乘积: 如下所示: $PD^2_{[kg\cdot m^2]} = 4J_{[kg\cdot m^2]}$ 注意实用制中的重量所对应的公制中的质量 (数值上)
加速时间 制动时间	t_a [s] t_r [s]	在计算加速和制动时间时, 必须将电动机的惯性矩 J_m 与负载的惯性矩 J_{ext} 相加合计, 以获取总惯性矩: $J_t = J_m + J_{ext}$ 类似地: $PD_t^2 = PD_m^2 + PD_{ext}^2$ 而且, 对于可能被加速或制动的电动机输出扭矩 M_m , 必须要减去或加上阻力矩 M_r , 以获取第一个近似值: 加速过程中, 加速扭矩: $M_a = M_m - M_r$ 制动过程中, 制动扭矩: $M_b = M_m + M_r$ 作为第一个近似值, 可将目录中提供的启动力矩值用于 M_m ; 更准确的计算方法是给出载荷曲线, 通过计算 0 到额定速度的积分来求值。 $\Delta\omega$ (或 Δn) 速度变化的加速时间为: 公制中 $t_a = [J_t / M_a] \cdot \Delta\omega$ [kg·m ²] 实用制中 $t_a = [2.67 PD_t^2 / M_a] \cdot \Delta n \cdot 10^{-3}$ [kgp·m ²] 同样的规则适用于制动时间, 将 M_a 替换为 M_b , 切记 M_a 和 Δn 为负数。 如果外部负载由齿轮减速器或倍速器连接, 各自的惯性矩一定是指电动机轴, 其计算方式是将惯性矩乘以负载速度 n_c 和电动机速度 n_m 的比值的平方: $J_{ext} (n_c / n_m)^2$, 对于 PD2 亦同理。 关于质量 M 载荷的惯量, 由电动机驱动到电动机轴的直线运动, 必须已知线速度 v 和相应的电动机速度 n (or ω) 的比值, 相应的惯性矩为: 公制中 $J_{ext} = M_{[kg]} (v_{[m/s]} / \omega_{m[rad/s]})^2$ 实用制中 $PD^2 = 365 P_{[kgp]} (v_{[m/s]} / n_{[rpm]})^2$ 其中, P 为移动部件的重量。

Tolleranze / Tolerances / Tolérances / Toleranzen / Tolerancias / 公差

	TOLLERANZE
Rendimento (rapporto tra valori misurati di potenza resa e potenza assorbita)	-15% di (1- η)
Fattore di potenza	-1/6 di (1-cos ϕ) 0.02 min 0.07 max
Scorrimento a pieno carico ed alla temperatura di funzionamento Potenza resa > 1kW Potenza resa < 1kW	\pm 20% \pm 30%
Corrente a rotore bloccato con qualsiasi specifico dispositivo di avviamento	20%
Coppia a rotore bloccato	-15% 25%
Coppia di insellamento	-15%
Coppia massima	-10%
Momento d'inerzia	\pm 10%
Livello di pressione sonora	+3dBA
Altezza d'asse H	-0.5mm.
Diametro centraggio flangia N	J6
Diametro estremità albero lato presa di forza D Fino a 28mm Oltre 28mm	j6 k6
Dimensioni chiavetta F x GD	h9
Larghezza sede chiavetta F	N9

	TOLERANCES
Efficiency (ratio between measured power delivery and absorption)	-15% of (1- η)
Power factor	-1/6 of (1-cos ϕ) 0.02 min 0.07 max
Creep at full load and at operating temperature Power delivery > 1kW Power delivery < 1kW	\pm 20% \pm 30%
Current with rotor locked with any specific starting device	20%
Torque with rotor locked	-15% 25%
Sag torque	-15%
Maximum torque	-10%
Moment of inertia	\pm 10%
Sound pressure level	+3dBA
Height of axis H	-0.5mm.
Flange centring diameter N	J6
Outer diameter of shaft on delivery end D Up to 28mm Over 28mm	j6 k6
Key dimensions F x GD	h9
Keyway width F	N9

Tolleranze / Tolerances / Tolérances / Toleranzen / Tolerancias / 公差

	TOLERANCES
Rendement (rapport entre les valeurs mesurées de puissance de sortie et puissance absorbée)	-15% de (1- η)
Facteur de puissance	-1/6 de (1-cos ϕ) 0,02 mini 0,07 maxi
Glissement à pleine charge et à la température de fonctionnement Puissance de sortie > 1 kW Puissance de sortie < 1 kW	\pm 20% \pm 30%
Intensité avec rotor bloqué avec n'importe quel dispositif de démarrage spécifique	20%
Couple avec rotor bloqué	-15% 25%
Couple minimal au démarrage	-15%
Couple maximal	-10%
Moment d'inertie	\pm 10%
Niveau de pression acoustique	+3 dBA
Hauteur de l'axe H	-0,5 mm
Diamètre de centrage de la bride N	J6
Diamètre de l'extrémité de l'arbre côté prise de force D Jusqu'à 28 mm Plus de 28 mm	j6 k6
Dimensions de la clavette F x GD	h9
Largeur du siège de la clavette F	N9

	TOLERANZEN
Wirkungsgrad (Verhältnis zwischen den gemessenen Werten für abgegebene und aufgenommene Leistung)	-15% di (1- η)
Leistungsfaktor	-1/6 di (1-cos ϕ) 0.02 min 0.07 max
Schlupf bei voller last und bei Betriebstemperatur Abgegebene Leistung > 1kW Abgegebene Leistung < 1kW	\pm 20% \pm 30%
Strom bei blockiertem Läufer mit einer beliebigen spezifischen Startvorrichtung	20%
Drehmoment bei blockiertem Läufer	-15% 25%
Sattelmoment	-15%
Maximales Drehmoment	-10%
Trägheitsmoment	\pm 10%
Schalldruckpegel	+3dBA
Höhe der Achse H	-0.5mm.
Zentrierungsdurchmesser Flansch N	J6
Durchmesser antriebsseitiges Wellenende D Bis 28mm Über 28mm	j6 k6
Keilgröße F x GD	h9
Breite Keilsitz F	N9

**Tolleranze / Tolerances / Tolérances /
Toleranzen / Tolerancias / 公差**

	TOLERANCIAS
Rendimiento (relación entre valores medidos de potencia suministrada y potencia absorbida)	-15% di (1- η)
Factor de potencia	-1/6 de (1-cos ϕ) 0.02 min 0.07 máx
Desplazamiento a plena carga y a la temperatura de funcionamiento Potencia suministrada > 1kW Potencia suministrada < 1kW	\pm 20% \pm 30%
Corriente con rotor bloqueado con cualquier dispositivo de arranque específico	20%
Par con rotor bloqueado	-15% 25%
Par de arranque	-15%
Par máximo	-10%
Momento de inercia	\pm 10%
Nivel de presión sonora	+3dBA
Altura de eje H	-0.5mm.
Diámetro centrado brida N	J6
Diámetro del extremo del árbol, lado toma de fuerza D Hasta 28mm Más de 28mm	j6 k6
Medidas de la chaveta F x GD	h9
Ancho del alojamiento de la chaveta F	N9

	公差
效率 (测得的输出功率与吸收功率的比值)	(1- η) 的 -15%
功率系数	(1-cos ϕ) 的 -1/6 0.02 min 0.07 max
满载荷且运行温度下的蠕变 输出功率 > 1kW 输出功率 < 1kW	\pm 20% \pm 30%
任何特定启动设备的堵转电流	20%
堵转扭矩	-15% 25%
下垂扭矩	-15%
最大扭矩	-10%
惯性矩	\pm 10%
声压级	+3dBA
轴高度 H	-0.5mm。
法兰对中直径 N	J6
输出端 D 的轴的外直径 到 28mm 超过 28mm	j6 k6
关键尺寸 F x GD	h9
键槽宽度 F	N9

Designazione / Designation / Désignation /
Bezeichnung / Designación / 指示

TB	S	132SA4	5,5	230/400	-50	B5	A	-25	FM	-S	MV	...
T	S	63A..	0,07	400/690	50	B5	A	7	FM	S	MV	
TB	H	60	B14	B	11	MS	D		
S				B3	C	12	ML			
D		160S..	11			B10	D	14	FM/FM			
DB						B11	E	15				
HS						B34	F	20				
						B35		25				

Tipo
Type
Type
Type
Typ
Tipo
类型

Serie*
Series*
Série*
Serie*
Serie*
系列*

Sigla
Code
Sigle
Kürzel
Sigla
代码

Potenza
Power
Puissance
Leistung
Potencia
功率

Tensione
Voltage
Tension
Spannung
Tensión
电压

Frequenza
Frequency
Fréquence
Frequenz
Frecuencia
频率

Forma Costruttiva
Mounting position
Forme constructive
Bauform
Forma de construcción
安装位置

Logo
Logo
Logo
Logo
Logotipo
商标

Alimentazione freno
Brake power supply
Alimentation du frein
Bremsversorgung
Alimentación del freno
制动器电源

Diretta
Direct
Directe
Direkt
Directa
直接电源接头

S
Separata
Separate
Séparée
Getrennt
Separada
单独

Tipo di freno
Brake type
Type de frein
Bremsentyp
Tipo de freno
制动类型

Foro Pignone**
Pinion hole**
Orifice du pignon**
Öffnung Antriebsrad**
Agujero piñón**
齿轮洞**

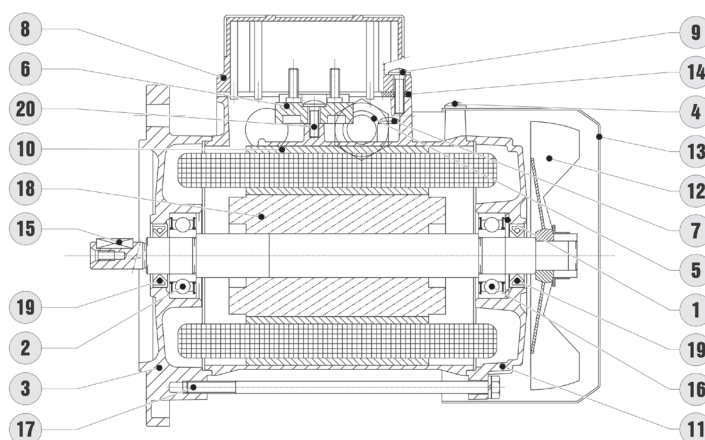
Flangia**
Flange**
Bride**
Flansch**
Brida**
法兰**

Altre Opzioni
Other options
Autres options
Weitere Optionen
Otras opciones
其它选项

* Solo per motori T/TB
* T/TB series motors only
* Moteurs T/TB uniquement
* Nur Motoren T/TB
* Sólo motores T/TB
* 只用 T/TB 系列发动机

** Solo Forme B10/B11
** Mounting positions B10/B11 only
** Formes B10/B11 uniquement
** Nur Bauformen B10/B11
** Sólo formas B10/B11
** 安装位置只在 B10/B11

Caratteristiche costruttive / Design features / Caractéristiques constructives / Konstruktionsmerkmale / Características de construcción / 设计特征



Caratteristiche costruttive

IT

1. Molla di precarico
2. Cuscinetto lato comando
3. Flangia/scudo lato comando
4. Viti fissaggio copriventola
5. Pressacavo
6. Morsettiere
7. Vite di terra
8. Coprimorsettiere
9. Viti fissaggio coprimorsettiere
10. Carcassa con pacco statore avvolto
11. Scudo lato opposto comando
12. Ventola
13. Coprimentola
14. Guarnizione coprimorsettiere
15. Linguetta
16. Cuscinetto lato opposto comando
17. Tirante
18. Rotore con albero (indotto)
19. Anello di tenuta
20. Vite fissaggio morsettiere

Carcassa

- in lega di alluminio pressofuso, con elevata resistenza meccanica e caratteristiche anticorrosive;
- alettata; non verniciata (verniciatura opzionale)
- predisposta con anelli di sollevamento a partire dalla grandezza 100;
- predisposta per il montaggio dei piedi in posizione opposta alla morsettiere;
- con morsetto per la messa a terra all'interno della scatola morsettiere; possibilità di collegamento di terra esterno sulla carcassa del motore. Il morsetto è contraddistinto dal simbolo \perp .

Albero

In acciaio C40 o equivalente; dimensioni, estremità di uscita e linguetta unificate, secondo IEC60072-1; estremità d'albero con foro filettato lato comando. Albero bisporgente in opzione. Foro esagonale, in opzione, incassato sull'estremità d'albero lato opposto comando per rotazione manuale tramite chiave esagonale dritta (chiave di 6 per \leq gr.90, di 8 per gr.100-112, di 10 per gr.132).

Design features

UK

1. Preloaded spring
2. Bearing on driving side
3. Flange/Shield driving side
4. Fan cover fastening screws
5. Cable gland
6. Terminal box
7. Ground screw
8. Terminal board cover
9. Terminal box fastening screws
10. Casing complete with winding
11. Shield opposite to driving side
12. Fan
13. Fan cover
14. Terminal box cover gasket F
15. Key
16. Bearing opposite to driving side
17. Stud
18. Rotor with shaft
19. Oil seal
20. Fastening screw for terminal box

Casing

- in die-cast aluminium alloy, chosen for its high tensile strength and corrosion resistance;
- finned; not painted (painting optional)
- fitted with lifting rings starting from size 100;
- fitted for mounting feet opposite the terminal block;
- fitted with clamp for grounding inside the terminal block; option of external GND connection on the motor casing. The terminal is marked with the symbol \perp .

Shaft

In C40 steel or similar; dimensions, standardised output shaft and key, according to IEC60072-1; end of shaft with threaded hole on driving side. Optional double-ended shaft. Optional hexagonal hole which is recessed on the end of the shaft opposite side control for manual rotation through straight hex wrench (6 key for \leq gr.90, 8 for gr.100-112, 10 for gr.132).

Caractéristiques constructives

FR

1. Ressort de précharge
2. Palier côté commande
3. Bride/plaque côté commande
4. Vis de fixation du capot de ventilation
5. Presse-étoupe
6. Plaque à bornes
7. Vis de terre
8. Couvercle de plaque à bornes
9. Vis de fixation du couvercle
10. Carcasse avec stator à enroulement
11. Plaque côté opposé à la commande
12. Ventilateur
13. Capot de ventilation
14. Joint de couvercle de plaque à bornes
15. Clavette
16. Palier côté opposé à la commande
17. Tirant
18. Rotor avec arbre (induit)
19. Bague d'étanchéité
20. Vis de fixation de la plaque à bornes

Carcasse

- en alliage d'aluminium moulé sous pression, avec une résistance mécanique élevée et des caractéristiques anticorrosives ;
- à ailettes; carcasse non peinte (peinture à la demande)
- conçue avec anneaux de levage à partir de la dimension 100 ;
- préparée pour le montage des pieds à l'opposé de la plaque à bornes ;
- avec borne pour la mise à terre à l'intérieur de la boîte à bornes ; possibilité de connexion à la terre extérieure sur la carcasse du moteur. La borne est marquée par un symbole \perp .

Arbre

En acier C40 ou équivalent ; dimensions, extrémités de sortie et clavette unifiées selon la norme IEC60072-1 ; extrémité de l'arbre avec orifice fileté côté commande. Arbre des deux côtés en option. Orifice six pans creux, en option, sur l'extrémité de l'arbre côté opposé de la commande pour la rotation manuelle à l'aide de clé hexagonale droite (clé de 6 pour \leq g., de 8 pour 100-112 g., de 10 pour 132 g.).

Caratteristiche costruttive / Design features / Caractéristiques constructives / Konstruktionsmerkmale / Características de construcción / 设计特征

Konstruktionsmerkmale

DE

1. Druckfedern / Platten
2. Lager / antriebsseitig
3. Flansch / Schild antriebsseitig
4. Lüfterhaube Befestigungsschrauben
5. Verschraubung
6. Klemmkasten
7. Gehäuseschrauben
8. Klemmkastendeckel
9. Klemmkasten Befestigungsschrauben
10. Komplette Wicklung
11. Schild abtriebsseitig
12. Lüfter
13. Lüfterhaube
14. Klemmkastendeckel mit Dichtung
15. Passfeder
16. Lager abtriebsseitig
17. Stehbolzen
18. Rotor mit Welle
19. Simmering
20. Klemmbrett Befestigungsschrauben

Gehäuse

- aus Alu-Druckgußlegierung mit hoher mechanischer Festigkeit und korrosionshemmenden Eigenschaften;
- mit Kühlrippen; nicht lackiert (Lackieren auf Anfrage möglich)
- ab der Baugröße 100 für Tragösen vorbereitet;
- vorbereitet für die Montage der Füße in gegenüber der Klemmleiste liegender Position;
- mit Klemme für Erdung im Innern des Klemmkastens; externe Erdanschlußmöglichkeit auf dem Motorgehäuse. Die Klemme ist durch das Symbol gekennzeichnet \equiv .

Welle

Aus Wellenstahl C40 oder gleichwertig; Abmessungen und Passfeder nach IEC60072-1; Wellenende mit Gewindebohrung im Wellenspiegel. Auf Anfrage zweites Wellenende. Optionale Sechskantbohrung im Wellenende auf Gegenantriebsseite für die manuelle Rotation mithilfe eines Sechskantschlüssel (Schlüssel 6 für \leq Gr. 90, 8 für Gr. 100-112, 10 für Gr. 132).

Características de construcción

ES

1. Muelle de precarga
2. Rodamiento lado accionamiento
3. Brida / escudo lado accionamiento
4. Tornillos de fijación de la tapa del ventilador
5. Prensaestopas
6. Bornera
7. Tornillo de tierra
8. Tapa de la caja de bornes
9. Tornillos de fijación de la caja de bornes
10. Carcasa con estator bobinado
11. Escudo lado opuesto al accionamiento
12. Ventilador
13. Tapa-ventilador
14. Junta caja de bornes
15. Chaveta
16. Rodamiento lado opuesto al accionamiento
17. Tirante
18. Rotor con árbol (inducido)
19. Retén
20. Tornillo de fijación de la bornera

Carcasa

- de aleación de aluminio fundido a presión, con elevada resistencia mecánica y características anticorrosivas;
- con aletas; sin pintar (pintura bajo pedido)
- preparada con anillas de elevación a partir del tamaño 100;
- preparada para el montaje de los pies en posición opuesta a la bornera;
- con borne para la toma de tierra en el interior de la caja de bornes; posibilidad de conexión de tierra exterior en la carcasa del motor. el borne está indicado con el símbolo \equiv .

Árbol

De acero C40 o equivalente; dimensiones, extremo de salida y chaveta unificadas, según IEC60072-1; extremo de árbol con agujero roscado, lado accionamiento. Como opción se puede suministrar un árbol con dos salidas. Agujero hexagonal, opcional, encajado en la extremidad del eje del lado opuesto del mando para la rotación manual mediante llave hexagonal recta (llave de 6 para \leq 90 gr., de 8 para 100-112 gr., de 10

设计特征

CN

1. 预加载弹簧
2. 驱动侧轴承
3. 法兰/防护罩驱动侧
4. 风扇盖固定螺丝
5. 电缆密封套
6. 接线盒
7. 接地螺丝
8. 接线板盖
9. 接线盒固定螺丝
10. 含有绕组的套管
11. 驱动侧对面的防护罩
12. 风扇
13. 风扇盖
14. 接线盒盖密封垫
15. 键
16. 驱动侧对面的轴承
17. 双头螺栓
18. 轴转子
19. 油封
20. 接线盒的固定螺丝

套管

- 因其高拉力强度和耐蚀性而选择铝合金压铸件;
- 带翅片的; 未涂漆 (涂漆可选)
- 适于吊环, 尺寸从 100 开始;
- 适于接线盒对面的安装底座;
- 适于接线盒内部的接地压板; 电动机套管上的外部 GND 连接可选。接线由符号标记 \equiv 。

轴

C40 钢或类似材料; 按照 IEC60072-1, 尺寸、标准化的输出轴和按钮; 驱动侧带螺纹孔的轴端可选的双端轴。六角孔, 可选的嵌入式手动旋转轴驱动端直六角扳手 (标号 $6 \leq$ gr. 90, 8至100 GR-11210尺寸132)。。

转子

铝制或铝合金压膜中的转子为鼠笼型。将铝

Caratteristiche costruttive

IT

Rotore

Rotore a gabbia di scoiattolo pressofusa in alluminio o in lega di alluminio; la lega di alluminio (silumin) viene utilizzata sui motori monofase per incrementare la coppia di avviamento. L'inclinazione, il numero delle cave e la forma geometrica dei rotori sono studiati in relazione al numero di cave di statore e alla polarità del motore per garantire la massima regolarità di funzionamento anche in applicazioni a velocità variabile, riducendo le pulsazioni di coppia dannose per il corretto funzionamento del motore nonché causa di rumorosità. L'equilibratura del rotore, prevista a partire dalla grandezza 90, viene eseguita dinamicamente con il metodo della mezza chiave secondo la norma ISO 2373 grado G6,3 per intensità di vibrazione normale; su richiesta è possibile eseguire un'equilibratura più spinta (grado G2,3).

Statore e avvolgimento

- Lamierino con proprietà magnetiche controllate. Tutti i motori TS e TBS 2 e 4 poli sono costruiti con lamierino magnetico a basse perdite. Tutti i motori TH sono costruiti con lamierino magnetico isolato a bassissime perdite.
- Numero di cave e forma geometrica appropriate in relazione alla polarità del motore, in modo da consentire la massima regolarità di funzionamento;
- Avvolgimento realizzato con rame smaltato grado G2 e in classe H, in grado di conferire un'alta resistenza meccanica e garantire una riserva termica adeguata tale da rallentare l'invecchiamento del motore;
- Sistema di isolamento in classe F;
- Collaudo di tutti i parametri elettrici eseguito al 100% a fine linea di montaggio.

Flangia / scudo

In lega di alluminio pressofuso, esclusa la flangia B5 per la gr.160S (ghisa); lo scudo posteriore è previsto in ghisa nelle versioni con freno elettromagnetico del tipo FM ed MS e con dispositivo antiritorno.

Coprimorsettiera

In lega di alluminio pressofuso con logo Motovario, tranne per i motori monofase con condensatore all'interno della scatola morsettiera (coprimorsettiera in plastica).

Ventola

Ventola centrifuga a pale radiali per consentire il raffreddamento in entrambi i sensi di rotazione, calettata esternamente sull'albero motore dalla parte opposta all'accoppiamento. In materiale termoplastico caricato, adatto a funzionare nelle normali temperature d'esercizio del motore. In alluminio in opzione per funzionamento a temperatura ambiente particolarmente alta o bassa, o per esecuzione conforme alle norme ATEX.

Copriventola

In lamiera stampata zincata, opportunamente sagomata per evitare fenomeni di risonanza e per migliorare il convogliamento dell'aria sulla carcassa del motore; la griglia di adduzione dell'aria ha dimensioni dei fori, in relazione alla distanza dalle parti rotanti accessibili, conforme alle prescrizioni di sicurezza, imposte dalla norma UNI EN 294.

Design features

UK

Rotor

The rotor is the squirrel-cage type in die-cast aluminium or aluminium alloy. The aluminium alloy (silumin) is used on single-phase motors to increase their starting torque. The angle, number of slots and geometrical shape of the rotors have been designed in relation to the number of stator slots and the polarity of the motor to ensure the most regular operation even in variable speed applications, decreasing the phenomenon of torque pulses, detrimental to the motor's correct operation and a cause of running noise. Rotor balancing, from frame size 90, is performed dynamically with the half-key method in accordance with ISO 2373 standard rating G6.3 for normal vibration. On request it is possible to have increased balancing (rating G2.3).

Stator and Winding

- laminations with controlled magnetic properties. All TS and TBS 2 and 4 pole motors are constructed with low loss magnetic laminations. All TH motors are constructed with very low loss isolated magnetic laminations.
- Appropriate number of slots and geometrical shape in relation to the motor's polarity so as to enable the most regular operation;
- Winding made with glazing copper G2 degree in H class, capable of providing considerable mechanical strength and ensuring an adequate thermal reserve such as to slow down the ageing of the motor;
- Class F insulation system;
- 100% testing of all electrical parameters at line end.

Flange / Shield

Die-cast aluminium alloy, excluding B5 flange for size 160S (cast iron); cast iron rear shield on versions with FM or MS brake and backstop device.

Terminal block cover

Die-cast aluminium alloy with Motovario logo, except for single-phase motors with capacitor inside terminal block (plastic cover).

Fan

Centrifugal fan with radial blades to enable cooling in both directions of rotation, keyed externally onto the non-drive-end shaft. Made of loaded thermoplastic, suitable for normal motor operating temperatures. Optionally in aluminium for very high/low ambient temperatures, or for ATEX versions.

Fan cover

Made of galvanised stamped plate, suitably shaped to avoid phenomena of resonance and to improve the flow of air over the motor casing. The air feed grill has holes of a size, in relation to the distance from the accessible rotating parts, in conformity with the safety requirements of the UNI EN 294 standard.

Caractéristiques constructives

FR

Rotor

Rotor à cage d'écureuil moulée sous pression, en aluminium ou alliage d'aluminium; l'alliage d'aluminium (silumin) est utilisé sur certains moteurs monophasés pour augmenter le couple de démarrage. L'inclinaison, le nombre d'encoches et la forme géométrique des rotors ont été étudiés en considérant le nombre d'encoches du stator et la polarité du moteur, afin d'assurer un fonctionnement régulier, même en cas d'applications à vitesse variable, et de réduire les pulsations de couple nuisibles au fonctionnement correct du moteur et sources de bruit. L'équilibrage du rotor, prévu à partir de la taille 90, est effectué d'une façon dynamique, en utilisant la méthode de la demi-clavette conformément à la norme ISO 2373, degré G6, 3 pour intensité de vibration normale; sur demande, on peut effectuer un équilibrage plus poussé (degré G2,3).

Stator et enroulement

- Tôle avec propriétés magnétiques contrôlées. Tous les moteurs TS et TBS à 2 et 4 pôles sont construits avec une tôle magnétique à faibles pertes. Tous les moteurs TH sont construits avec une tôle magnétique isolée à très faibles pertes.
- Nombre d'encoches et géométrie appropriés par rapport à la polarité du moteur, pour obtenir le fonctionnement le plus régulier possible;
- Enroulement réalisé en cuivre émaillé de degré G2 et classe H, en mesure d'assurer une résistance mécanique élevée et une réserve thermique permettant de ralentir le vieillissement du moteur;
- Système d'isolation de classe F;
- Essai de tous les paramètres électriques effectué à 100% en fin de ligne de montage.

Bride / plaque

En alliage d'aluminium moulé sous pression, à l'exception de la bride B5 pour la taille 160S (fonte); dans les versions avec frein électromagnétique de type FM et MS et avec système antidéviateur, la plaque postérieure est en fonte.

Couvercle de plaque à bornes

En alliage d'aluminium moulé sous pression avec logo Motovario, sauf pour les moteurs monophasés avec condensateur à l'intérieur de la boîte à bornes (couvercle en plastique).

Ventilateur

Ventilateur centrifuge à pales radiales pour le refroidissement dans les deux sens de rotation, monté à l'extérieur sur l'arbre moteur du côté opposé à l'accouplement; En matériel thermoplastique chargé, indiqué pour fonctionner aux températures de service normales du moteur. En aluminium en option pour fonctionner à une température ambiante particulièrement haute ou basse, ou pour une exécution conforme aux normes ATEX.

Capot de ventilation

En tôle zinguée estampée, dûment profilée pour éviter les phénomènes de résonance et pour améliorer la circulation de l'air sur la carcasse du moteur; la grille d'aération possède des orifices de dimensions conformes aux prescriptions de sécurité établies par la norme UNI EN 294, en fonction de la distance qui la sépare des parties rotatives accessibles.

Konstruktionsmerkmale

DE

Rotor

Bei dem Rotor handelt es sich um einen Druckguss-Käfigläufer aus Aluminium oder einer Alulegierung. Die Alulegierung (Silumin) wird bei Einphasenmotoren eingesetzt, um das Anlaufdrehmoment zu erhöhen. Neigung und geometrische Form der Läuferfemur richtet sich nach der Zahl der Ständernuten und der Motorpolung, um auch bei Anwendungen mit veränderlicher Geschwindigkeit einen gleichförmigen Betrieb sicherzustellen und das Auftreten von Momentpulsationen zu reduzieren, die sich auf einen korrekten Betrieb des Motors und seine dynamischen Leistungen negativ auswirken. Die ab Baugröße 90 vorgesehene Läuferwuchtung wird für normale Wuchtgüte nach ISO 2373 Grad 6.3 mit halbem Keil durchgeführt.

Ständer und Wicklung

- Ständerbleche mit guten magnetischen Eigenschaften. Alle 2- und 4-poligen Motoren TS und TBS sind aus magnetischen Ständerblechen mit geringen Verlusten. Alle Motoren TH sind aus isolierten magnetischen Ständerblechen mit extrem geringen Verlusten.
- geeignete Nutzahl und Nutform entsprechend der Motorpolung, um einen hohen gleichmäßigen Lauf zu ermöglichen;
- Zweischichtwicklung Isol. Kupfergrad entspricht G2 – Klasse H, die eine hohe mechanische Festigkeit bietet und eine Wärmereserve garantiert, die das Altern des Motors verlangsamt;
- - Isolationsklasse F;
- 100% durchgeführte Prüfung bei Bearbeitungsdaten aller elektrischen Werte

Flansch / Lagerschild

Aus druckgegossener Alulegierung, mit Ausnahme des Flanschs B5 für die Gr.160S (Gusseisen); das hintere Lagerschild ist aus Gusseisen für die Versionen mit elektromagnetischer Bremse vom Typ FM und MS und mit Rücklaufsperre.

Klemmkastendeckel

Aus druckgegossener Alulegierung mit Logo Motovario, mit Ausnahme der Einphasenmotoren mit Kondensator im Klemmkasten (Klemmkastendeckel aus Plastik).

Lüfter

Radiallüfter für beide Drehrichtungen, auf das gegenantriebsseitige Wellenende aufgeschraubt. Aus thermoplastischem Material mit Glasfaserverstärkung, für die normalen Betriebstemperaturen des Motors geeignet. Auf Wunsch aus Aluminium für den Betrieb bei besonders hohen oder niedrigen Umgebungstemperaturen oder zur Ausführung entsprechend der Vorschriften ATEX.

Lüfterhaube

Aus verzinktem Lochblech in geeigneter Formgebung zur Vermeidung von Resonanzerscheinungen und zur Verbesserung der Luftführung. Die Größe der Öffnungen des Luftzuführungsgitters entspricht den Sicherheitsvorschriften nach UNI EN 294.

Características de construcción

ES

para 132 gr.).

Rotor

El rotor es de jaula de ardilla de aluminio fundido a presión o de aleación de aluminio; la aleación de aluminio (silumin) se utiliza en los motores monofásicos para incrementar el par de arranque. La inclinación, el número de ranuras y la forma geométrica de los rotores han sido estudiados con relación al número de ranuras de estator y a la polaridad del motor para garantizar la máxima regularidad de funcionamiento incluso en aplicaciones con velocidad variable; de esta forma se reducen las pulsaciones de par, perjudiciales para el funcionamiento correcto del motor y causa de ruido. El equilibrio del rotor, previsto a partir del tamaño 90, se ejecuta dinámicamente con el método de la media chaveta según la norma ISO 2373 grado G6,3 para intensidad de vibración normal; si así se solicita, se puede llevar a cabo un equilibrio de más precisión (grado G2,3).

Estator y bobina

- Chapa con propiedades magnéticas controladas. Todos los motores TS y TBS de 2 y 4 polos están contruidos con chapa magnética de bajas pérdidas. Todos los motores TH están contruidos con chapa magnética aislada y de muy bajas pérdidas.
- Número de ranuras y forma geométrica idóneas de acuerdo con la polaridad del motor; de esta forma se obtiene la máxima regularidad de funcionamiento;
- Bobina realizada con cobre esmaltado grado G2 en clase H, capaz de otorgar una alta resistencia mecánica y garantizar una reserva térmica adecuada para aminorar el envejecimiento del motor;
- Sistema de aislamiento de clase F;
- Prueba de todos los parámetros eléctricos realizada al 100% al final de la línea de montaje.

Brida / Escudo

De aleación de aluminio fundido a presión, menos la brida B5 para el tamaño 160S (hierro fundido); el escudo posterior será de hierro fundido en las versiones con freno electromagnético de tipo FM y MS y con dispositivo anti-retorno.

Tapa de la caja de bornes

De aleación de aluminio fundido a presión con logotipo Motovario, menos en los motores monofásicos con condensador dentro de la caja de bornes (en este caso, la tapa de la caja de bornes es de plástico).

Ventilador

Ventilador centrífugo de aspas radiales para permitir la refrigeración en ambas direcciones de rotación, ensamblado externamente sobre el árbol motor por la parte opuesta al acoplamiento. De material termoplástico cargado, adecuado para funcionar a la temperatura normal de ejercicio del motor. Opción en aluminio para funcionamiento a temperatura ambiente particularmente alta o baja, o para ejecución conforme a las normas ATEX.

Tapa-ventilador

De chapa moldeada galvanizada, adecuadamente perfilada para evitar fenómenos de resonancia y para mejorar la conducción del aire a la carcasa del motor; los agujeros de la rejilla de suministro del aire son de dimensiones conformes con las prescripciones de seguridad exigidas por la norma UNI EN 294, de acuerdo con la distancia de las partes rotantes accesibles.

设计特征

CN

合金（硅铝合金）用于单相电动机以增加其启动扭矩。有关定子槽的数目和电动机的极性，已设计了转子的角度、插槽数和几何形状，从而在应用变速时确保最常规的运行，减少扭矩脉冲现象、对电动机正确操作的损害和引起运行噪音。按照简正振动的 ISO 2373 标准等级 G6.3，使用半键方法从轴尺寸 90 动态执行转子平衡。按照要求，可具有增强的平衡（等级 G2.3）。

定子和绕组

- 带控制磁性的叠片。所有 TS、TBS 2 和 4 极电动机均由低损耗磁叠层构造而成。所有 TH 电动机均由损耗极低的隔离磁叠层构造而成。
- 关于电动机极性，选择合适的插槽数和几何形状以确保常规操作；
- 带双层 H 级 G2 度上光铜的铜制绕组能够提供相当大的机械强度并确保足够的热保护以延缓电动机的老化；
- F 级绝缘系统；
- 100% 测试所有线路端的电参数。

法兰/防护罩

铝合金压膜，不包括尺寸为 160S 的 B5 法兰（铸铁）；FM 或 MS 机型的制动和逆止器装置后防护罩上的铸铁。

接线盒盖

带 Motovario 商标的铝合金压膜，接线盒（塑料盖）内放置电容器的单相电动机除外。

风扇

带径向叶片的离心风扇可在两个旋转方向上都起到冷却作用，在非驱动端轴的外部实施键控。由负载的热塑性物质制成，适于正常的电动机操作温度。对于高/低环境温度的铝或 ATEX 机型可选。

风扇盖

由镀锌冲片制成，合适的形状可避免共振现象并加速电动机套管上方的空气流动。供气栅格的孔尺寸与可触及的旋转部件距离相关，符合 UNI EN 294 标准的安全要求。

Caratteristiche costruttive

IT

Pressacavo e tappi

In conformità alla Direttiva Europea 80/181/CEE (e successive modifiche 89/617/CEE e 2009/3/CEE) riguardante la standardizzazione dimensionale e quindi le conseguenti normative EN50262 e DIN42925, nella filettatura per i pressacavi si utilizzano le unità metriche.

Per tutte le grandezze motore i pressacavi e la targhetta sono posizionabili anche sul lato opposto a quello standard (rispettivamente destro e sinistro con vista lato accoppiamento).

Per tutte le grandezze motore la forma costruttiva B3 è eseguita tramite piedi riportati con morsetteria opposta ai piedi.

A richiesta, per le grandezze motore è possibile valutare soluzioni con pressacavo lato ventola; si consiglia in questo caso di interpellare il nostro servizio tecnico, per fattibilità tecnica e quote dimensionali.

Design features

UK

Cable glands and plugs

In conformity with European Directive 80/181/CEE (and subsequent amendments 89/617/CEE and 2009/3/CEE) regarding dimensional standardisation and hence standards EN50262 and DIN42925, metric units are used in cable gland threads.

For all motor sizes cable glands and nameplates may also be located opposite the standard side (respectively right and left viewed from the coupling side).

For all motor sizes mounting position B3 is mounted on feet with terminal block on the opposite side.

On request for motor sizes it is possible to have the cable gland fan side; in this case call our Technical Service for technical feasibility and dimensions.

Caractéristiques constructives

FR

Presse-étoupe et bouchons

Conformément à la Directive Européenne 80/181/CEE (et ses modifications successives 89/617/CEE et 2009/3/CEE) qui concerne la standardisation dimensionnelle et les normes consécutives EN50262 et DIN42925, ce sont les unités métriques qui sont utilisées pour désigner le filetage des presse-étoupes. Pour toutes les tailles de moteurs, les presse-étoupes et la plaque signalétique peuvent également être positionnés du côté opposé au côté standard (respectivement à droite et à gauche si l'on regarde le moteur du côté de l'accouplement). Pour toutes les tailles de moteurs, la forme constructive B3 est réalisée en utilisant des pieds rapportés, la plaque à bornes étant opposée aux pieds. Sur demande, pour certaines tailles de moteurs, il est possible d'envisager des solutions avec le presse-étoupe du côté du ventilateur ; dans ce cas, il est conseillé de contacter notre service technique pour connaître la faisabilité technique et les dimensions.

MOTORE STANDARD (famiglie TS, TH, D, S, HSE) / STANDARD MOTOR (TS, TH, D, S, HSE) / MOTEUR STANDARD (familles TS, TH, D, S, HSE) / STANDARDMOTOR (Gruppen TS, TH, D, S, HSE) / MOTOR ESTÁNDAR (familias TS, TH, D, S, HSE) / 标准电动机 (TS、TH、D、S 和 HSE)

Grandezza Size Taille Bauggröße Tamaño 规格	Predisposizione pressacavi Fitted for cable gland Prédisposition des presse-étoupes Vorbereitung für Verschraubungen Predisposición de prensaestopas 适合电缆密封套	Pressacavo fornito Cable gland included Presse-étoupe fourni Verschraubung mitgeliefert Prensaestopas suministrado 包括电缆密封套	Tappi forniti Plugs included Bouchons fournis Deckel mitgeliefert Taponos suministrados 包括插头	Ingresso cavi Cable entry point Entrée de câbles Kabeleinführung Entrada cables 电缆接入点 Ø min - max 直径最小值 - 最大值 [mm]	Morsetti alimentazione Power terminal clamps Bornes d'alimentation Ausstattung Klemmbrett Bornes de alimentación 电源终端线夹	Coppia di serraggio Tightening torque Couple de serrage Anzugsmoment Par de apriete 拉紧转矩 max [Nm] 最大值 [Nm]
63	4 x M16 x 1,5 (2 per lato / 2 per side / 2 par côté / 2 pro Seite / 2 por lado / 每侧 2 个)	(1) 1 x M16 x 1,5	-	5 - 10	M4	2
71 - 80	2 x M16 x 1,5 2 x M20 x 1,5 (1 + 1 per lato / 1 + 1 per side / 1 + 1 par côté / 1 + 1 pro Seite / 1 + 1 por lado / 每侧 2 个)	(1) 1 x M20 x 1,5	-	6 - 12	M4	2
90	2x M25 x 1,5 (1 per lato / 1 per side / 1 par côté / 1 pro Seite / 1 por lado / 每侧 1 个)	1 x M25 x 1,5	1 x M25 x 1,5	9 - 17	M5	3
100	2x M25 x 1,5 (1 per lato / 1 per side / 1 par côté / 1 pro Seite / 1 por lado / 每侧 1 个)	1 x M25 x 1,5	1 x M25 x 1,5	9 - 17	M5	3
112	2x M25 x 1,5 (1 per lato / 1 per side / 1 par côté / 1 pro Seite / 1 por lado / 每侧 1 个)	1 x M25 x 1,5	1 x M25 x 1,5	9 - 17	M5	3
132 - 160S	2x M32 x 1,5 (1 per lato / 1 per side / 1 par côté / 1 pro Seite / 1 por lado / 每侧 1 个)	1 x M32 x 1,5	1 x M32 x 1,5	11 - 21	M6	4

Note / Notes / Remarques

(1) Per le grandezze motore 63-71-80 in versione standard i pressacavi non sono montati ma sono forniti a corredo del motore. I pressacavi possono essere montati nella posizione desiderata sfondando uno dei setti predisposti sulla scatola morsetteria.

For motor sizes 63-71-80 in the standard version, cable glands are not installed but are included with the motor. The cable glands may be mounted in the desired positions by breaking on of the caps on the terminal block box.

Pour les moteurs de tailles 63-71-80 en version standard, les presse-étoupes ne sont pas montés mais sont fournis avec le moteur. Les presse-étoupes peuvent être montés dans la position souhaitée en défonçant l'un des bouchons situés sur la boîte à bornes.

Für die Motorgrößen 63-71-80 der Standardversion sind die Verschraubungen nicht montiert, werden aber mit dem Motor mitgeliefert. Die Verschraubungen können in gewünschter Position an einem der vorbereiteten und durchzustechenden Sitzen im Klemmkasten montiert werden.

Para los tamaños de motor 63-71-80 en versión estándar los prensaestopas no se suministran montados sino en dotación al motor. Los prensaestopas se pueden montar en la posición deseada rompiendo uno de los tabiques troquelados de la caja de bornes.

对于标准机型电动机尺寸 63-71-80, 无需安装电缆密封套, 而是将其置于电动机中。中断接线盒上的顶罩在需要的位置安装电缆密封套。

- (2)
- a) Alimentazione diretta: forniti 3 tappi montati, 1 pressacavo M16 a corredo, l'altro pressacavo è montato;
 - a) Direct power: 3 plugs installed, 1 M16 cable gland included, the other cable gland is already installed;
 - a) Alimentation directe: 3 bouchons montés, 1 presse-étoupe M16 fourni, l'autre presse-étoupe étant monté;
 - a) Direkte Einspeisung: geliefert werden: 3 montierte Deckel, 1 Verschraubung M16, eine weitere Verschraubung ist montiert;
 - a) Alimentación directa: 3 taponos montados y 1 prensaestopas M16 en dotación; el otro prensaestopas está montado;
 - a) 直接电源: 安装 3 个插头, 含有 1 个 M16 电缆密封套, 另一个电缆密封套已安装;
 - b) Alimentazione separata: forniti 2 tappi montati, i due pressacavi sono montati entrambi.
 - b) Separate power: 2 plugs installed, both cable glands installed.
 - b) Alimentation séparée: 2 bouchons montés, les presse-étoupes étant tous les deux montés.
 - b) Getrennte Einspeisung: geliefert werden: 2 montierte Deckel, beide Verschraubungen bereits montiert.
 - b) Alimentación separada; 2 taponos montados; los dos prensaestopas se suministran montados.
 - b) 独立电源: 安装 2 个插头, 两个电缆密封套已安装。

Konstruktionsmerkmale
DE
Verschraubung und Deckel

Gemäß der Europäischen Vorschrift 80/181/EWG (und folgende Änderungen 89/617/EWG und 2009/3/EWG) betreffend der Größenstandardisierung und damit gemäß der Vorschriften EN50262 und DIN42925, werden für die Gewinde der Verschraubungen die metrischen Maßeinheiten verwendet.

Bei allen Motorgößen können die Verschraubungen und das Typenschild auch gegenüber der Standardposition montiert werden (respektive rechts und links auf die Anschlussseite blickend).

Alle Motorengrößen der Bauform B3 ist mit anschraubbaren Füßen ausgestattet und der Klemmkasten ist auf der den Füßen gegenüberliegenden Seite installiert.

Auf Anfrage kann die Kabeleinführung zur Lüfterhaube hin montiert werden. Entsprechende Anfragen zur technischen Machbarkeit und Größenangaben bitte an das technische Büro richten.

Características de construcción
ES
Prensaestopas y tapones

De conformidad con la Directiva Europea 80/181/CEE (y posteriores enmiendas 89/617/CEE y 2009/3/CEE) sobre la estandarización dimensional, y las consiguientes normas EN50262 y DIN42925, para las roscas de los prensaestopas se utilizan las unidades métricas.

En todos los tamaños de motor, los prensaestopas y la placa se pueden colocar también del lado opuesto al estándar (respectivamente derecho e izquierdo, vistos desde el acoplamiento).

Para todos los tamaños de motor la forma de construcción B3 se ejecuta mediante pies repujados con bormera opuesta a los pies.

Bajo pedido es posible estudiar soluciones con prensaestopas del lado del ventilador; se recomienda consultar con nuestro servicio técnico para la factibilidad y las dimensiones.

设计特征
CN
电缆密封套和插头

遵照关于尺寸标准化，以及 EN50262 和 DIN42925 标准的欧洲指令 80/181/CEE (以及随后的修订 89/617/CEE 和 2009/3/CEE)，电缆密封套螺纹使用米制单位。

对于所有的电动机尺寸，电缆密封盖和铭牌也可置于标准侧的对面 (从两侧看，分别在右侧和左侧)。

对于所有电动机尺寸的安装位置，B3 安装在对面接线盒的底座上。

按照对电动机尺寸的要求，可在风扇侧安装电缆密封套；在此情况下，向技术服务部门咨询技术可行性及尺寸。

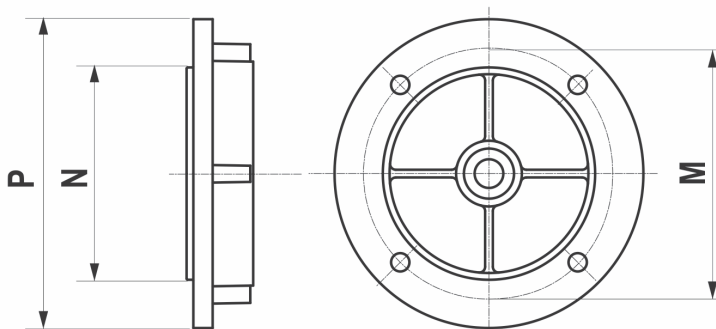
MOTORE AUTOFRENANTE (famiglie TBS, TBH, DB) / BRAKE MOTOR (TBS, TBH, DB) / MOTEUR FREIN (familles TBS, TBH, DB) / BRENSMOTOREN (Gruppen TBS, TBH, DB) / MOTOR-FRENO (familias TBS, TBH, DB) / 制动电动机 (TBS、TBH 和 DB)

Grandezza Size Taille Baugröße Tamaño 规格	Predisposizione passaggio cavi Cable routing Prédisposition des passages de câbles Vorbereitung Kabeldurchführung Predisposición del paso de los cables 电缆布线	Pressacavi Cable glands Presse-étoupes Verschraubung Prensaestopas 电缆密封套	Tappi Plugs Bouchons Deckel Tapones 插头	Ingresso cavi Cable entry point Entrée de câbles Kabeleinführung Entrada cables 电缆接入点 Ø min - max 直径最小值 - 最大值 [mm]	Morsetti alimentazione Power terminal clamps Bornes d'alimentation Ausstattung Klemmbrett Bornes de alimentation 电源终端线夹	Coppia di serraggio Tightening torque Couple de serrage Anzugsmoment Par de apriete 拉紧转矩 max [Nm] 最大值 [Nm]
63	4 x M16 x 1,5 (2 per lato / 2 per side / 2 par côté / 2 pro Seite / 2 por lado / 每侧 2 个)	(2) 2 x M16 x 1,5	(2) 2 o 3 x M20 x 1,5	5 - 10	M4	2
71 - 80	4 x M20 x 1,5 (2 per lato / 2 per side / 2 par côté / 2 pro Seite / 2 por lado / 每侧 2 个)	(2) 1 x M20 x 1,5 1 x M16 x 1,5	(2) 2 o 3 x M20 x 1,5	6 - 12	M4	2
90	2 x M25 x 1,5 2 x M20 x 1,5	(3) 1 x M25 x 1,5 1 x M20 x 1,5	(3) 1 x M25 x 1,5 1 o 2 x M20 x 1,5	9 - 17	M5	3
100	2 x M25 x 1,5 2 x M20 x 1,5	(3) 1 x M25 x 1,5 1 x M20 x 1,5	(3) 1 x M25 x 1,5 1 o 2 x M20 x 1,5	9 - 17	M5	3
112	2 x M25 x 1,5 2 x M20 x 1,5	(3) 1 x M25 x 1,5 1 x M20 x 1,5	(3) 1 x M25 x 1,5 1 o 2 x M20 x 1,5	9 - 17	M5	3
132 - 160S	2 x M32 x 1,5	(4) 1 x M32 x 1,5 1 x M20 x 1,5	nessuno o / none or / aucun ou / keiner oder / ninguno o / 无或者 1 x M32 x 1,5	11 - 21	M6	4

- (3)
- a) Alimentazione diretta: forniti 3 tappi montati, 1 pressacavo M20 a corredo, l'altro pressacavo è montato;
 - a) Direct power: 3 plugs installed, 1 M20 cable gland included, the other cable gland is already installed
 - a) Alimentation directe : 3 bouchons montés, 1 presse-étoupe M20 fourni, l'autre presse-étoupe étant monté ;
 - a) Direkte Einspeisung: geliefert werden: 3 montierte Deckel, 1 Verschraubung M20, eine weitere Verschraubung ist montiert;
 - a) Alimentación directa: 3 tapones montados y 1 prensaestopas M20 en dotación; el otro prensaestopas está montado;
 - a) 直接电源: 安装 3 个插头, 含有 1 个 M20 电缆密封套, 另一个电缆密封套已安装;
 - b) Alimentazione separata: forniti 2 tappi montati, i due pressacavi sono montati entrambi.
 - b) Separate power: 2 plugs installed, both cable glands installed.
 - b) Alimentation séparée : 2 bouchons montés, les presse-étoupes étant tous les deux montés.
 - b) Getrennte Einspeisung: geliefert werden: 2 montierte Deckel, beide Verschraubungen bereits montiert.
 - b) Alimentación separada: 2 tapones montados; los dos prensaestopas se suministran montados.
 - b) 独立电源: 安装 2 个插头, 两个电缆密封套已安装。
- (4)
- a) Alimentazione diretta: fornito 1 tappo montato, 1 pressacavo M20 a corredo, l'altro pressacavo è montato;
 - a) Direct power: 1 plug installed, 1 M20 cable gland included, the other cable gland is already installed;
 - a) Alimentation directe : 1 bouchon monté, 1 presse-étoupe M20 fourni, l'autre presse-étoupe étant monté ;
 - a) Direkte Einspeisung: geliefert werden: 1 montierter Deckel, 1 Verschraubung M20, eine weitere Verschraubung ist montiert;
 - a) Alimentación directa: 1 tapón montado y 1 prensaestopas M20 en dotación; el otro prensaestopas está montado;
 - a) 直接电源: 安装 1 个插头, 含有 1 个电缆密封套, 另一个电缆密封套已安装;
 - b) Alimentazione separata: tappi non forniti, i due pressacavi sono montati entrambi.
 - b) Separate power: plugs not included, both cable glands installed.
 - b) Alimentation séparée : bouchons non fournis, les presse-étoupes étant tous les deux montés.
 - b) Getrennte Einspeisung: die Deckel werden nicht geliefert, beide Verschraubungen sind bereits montiert.
 - b) Alimentación separada: tapones no suministrados; los dos prensaestopas se suministran montados.
 - b) 独立电源: 不含插头, 两个电缆密封套已安装。

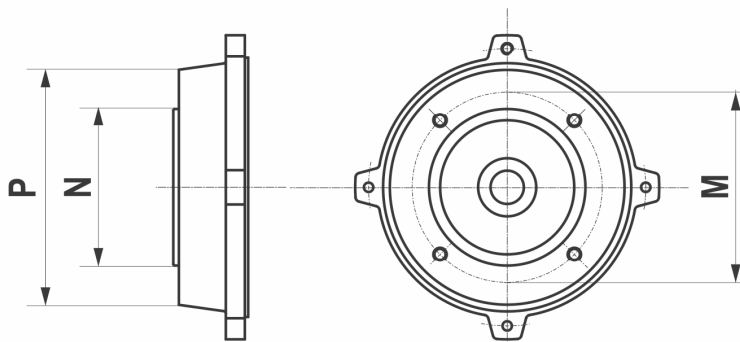
Caratteristiche costruttive / Design features / Caractéristiques constructives / Konstruktionsmerkmale / Características de construcción / 设计特征

Flangia B5 (fori passanti)
 Flange B5 (through holes)
 Bride B5 (orifices de passage)
 Flansch B5 (Durchgehende Öffnungen)
 Brida B5 (agujeros de paso)
 法兰 B5 (通孔)



		P [mm]	M [mm]	N [mm]	Ø F [mm]	materiale material matériau Material material 材料
63	A	140	115	95	9,5	Al
71	B	140	115	95	9,5	Al
	A	160	130	110	9,5	Al
80/90	B	160	130	110	9,5	Al
	A	200	165	130	11,5	Al
100/112	B	200	165	130	11,5	Al
	A	250	215	180	11,5	Al
132	B	250	215	180	11,5	Al
	A	300	265	230	14,5	Al
160S	A	350	300	250	18,5	Gh

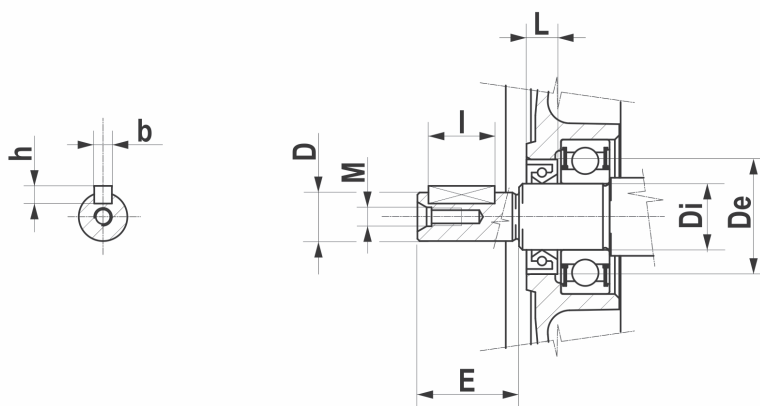
Flangia B14 (fori filettati)
 Flange B14 (threaded holes)
 Bride B14 (orifices filetés)
 Flansch B14 (Gewindebohrungen)
 Brida B14 (agujeros roscados)
 法兰 B14 (螺纹孔)



		P [mm]	M [mm]	N [mm]	Ø F	materiale material matériau Material material 材料
63	B	80	65	50	M5	Al
	A	90	75	60	M5	Al
71	B	90	75	60	M5	Al
	A	105	85	70	M6	Al
80	B	105	85	70	M6	Al
	A	120	100	80	M6	Al
90	B	120	100	80	M6	Al
	A	140	115	95	M8	Al
100 / 112	B	140	115	95	M8	Al
	A	160	130	110	M8	Al
132	A	200	165	130	M10	Al

**Caratteristiche costruttive / Design features / Caractéristiques constructives /
 Konstruktionsmerkmale / Características de construcción / 设计特征**

Estremità di uscita albero motore – lato comando
 Motor shaft end – drive side
 Extrémité de sortie de l'arbre moteur – côté commande
 Austrittsseite Motorwelle – Wellenspiegel
 Extremo de salida del árbol motor - lado accionamiento
 电动机轴端 - 驱动侧



		$\varnothing D \times E$ [mm]	M	linguetta "A" key "A" clavette "A" Passfeder "A" chaveta "A" 键 "A" [mm]	b x h x l b x h x l b x h x l b x h x l b x h x l b x h x l
63	B	9 x 20	M3	3 x 3 x 12	
	A	11 x 23	M4	4 x 4 x 15	
71	B	11 x 23	M4	4 x 4 x 15	
	A	14 x 30	M5	5 x 5 x 20	
80	B	14 x 30	M5	5 x 5 x 20	
	A	19 x 40	M6	6 x 6 x 30	
90	B	19 x 40	M6	6 x 6 x 30	
	A	24 x 50	M8	8 x 7 x 35	
100-112	B	24 x 50	M8	8 x 7 x 35	
	A	28 x 60	M10	8 x 7 x 45	
132	B	28 x 60	M10	8 x 7 x 45	
	A	38 x 80	M12	10 x 8 x 60	
160S	B	38 x 80	M12	10 x 8 x 60	
	A	42 x 110	M16	12 x 8 x 90	

A) Standard B) Ridotta

Nota: interpellare il ns. servizio tecnico per eventuali soluzioni con flange ridotte o maggiorate

A) Standard B) Reduced

Note: contact our technical service for solutions with reduced or oversize flanges

A) Standard B) Réduite

Remarque: consulter notre service technique pour d'éventuelles solutions avec brides réduites ou agrandies

A) Standard B) Reduziert

Anmerkung: Anfragen zu eventuellen Lösungen mit reduzierten oder vergrößerten Flanschen an unser Technisches Büro richten

A) Estándar B) Reducida

Nota: consultar con nuestro servicio técnico para soluciones con bridas de menor o mayor tamaño

A) 标准 B) 缩减

注释: 联系我们的技术服务以解决缩减或超规格的法兰

Caratteristiche costruttive / Design features / Caractéristiques constructives / Konstruktionsmerkmale / Características de construcción / 设计特征

Caratteristiche costruttive

IT

Cuscinetti

I cuscinetti utilizzati sono radiali ad una corona di sfere, con gioco normale, lubrificati a vita, schermatura 2Z lato comando, 2Z o 2RS lato opposto comando rispettivamente nella versione standard o autofrenante. I cuscinetti posteriori sono precaricati mediante anello di compensazione che agisce sull'anello esterno dei cuscinetti per ridurre la rumorosità di funzionamento e consentire spostamenti assiali per effetto termico.

Design features

UK

Bearings

Radial, single race ball bearings are used, with normal play, lubricated for life, drive side shielding 2Z, non-drive side shielding 2Z or 2RS in the standard or brake versions respectively. The rear bearings are pre-loaded with a compensation ring that acts on the external ring of bearings to decrease operating noise and to enable axial movement by thermal action.

Caractéristiques constructives

FR

Paliers

Les paliers utilisés sont radiaux, à une couronne à billes, avec jeu normal, lubrifiés à vie, avec blindage 2Z côté commande et blindage 2Z ou 2RS côté opposé à la commande respectivement, dans la version standard ou frein. Les paliers postérieurs sont préchargés par l'intermédiaire d'un anneau de compensation agissant sur la bague extérieure des paliers pour réduire les bruits de fonctionnement et permettre des déplacements axiaux par effet thermique.

Konstruktionsmerkmale

DE

Lager

Verwendet werden einreihige dauergeschmierte Rillenkugellager mit normalem Spiel, antriebsseitige Abschirmung 2Z, 2Z oder 2RS gegenüber der Antriebsseite respektive für die Version Standard oder Bremsmotor. Die B-seitigen Lager sind angestellt, um die Laufgeräusche zu verringern und Längsausdehnungen durch Wärmedehnungen auszugleichen.

Características de construcción

ES

Rodamientos

Los rodamientos utilizados son radiales y de corona de esferas, con juego normal, lubricados de por vida, con pantalla 2Z del lado del accionamiento, 2Z o 2RS del lado opuesto al accionamiento, respectivamente en la versión estándar o con freno. Los rodamientos posteriores están pre-cargados mediante una anilla de compensación que actúa sobre la anilla exterior de los rodamientos para reducir el ruido de funcionamiento y permitir desplazamientos axiales por efecto térmico.

设计特征

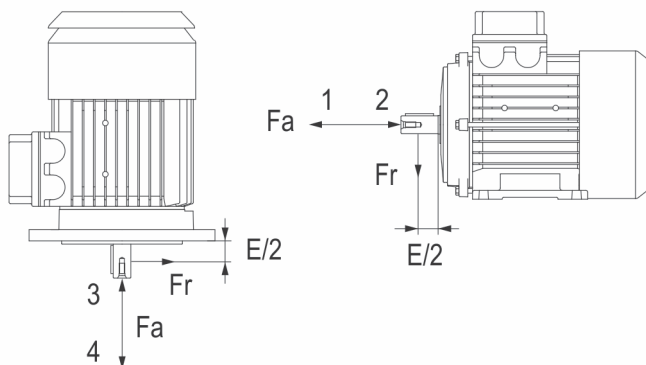
CN

轴承

使用径向、单速滚珠轴承，正常运行，润滑以维护其寿命，在标准或制动机型的驱动侧和非驱动侧，防护罩分别为 2Z 和 2Z 或 2RS。用轴承外环上的加强环预载后轴承以降低操作噪音并通过热作用执行轴向移动。

grandezza motore motor size taille du moteur Motorgröße tamaño motor 电动机尺寸	cuscinetto lato comando (DE) drive side bearing (DE) palier côté commande (DE) Lager antriebsseitig (DE) rodamiento lado accionamiento (DE) 驱动侧轴承 (DE)	cuscinetto lato opposto comando (NDE) non-drive side bearing (NDE) palier côté opposé à la commande (NDE) Lager abtriebsseitig (NDE) rodamiento lado opuesto al accionamiento (NDE) 非驱动侧轴承 (NDE)	coefficiente di carico statico CO [N] static load coefficient CO [N] coefficient de charge statique CO [N] Koeffizient statische Last CO [N] coeficiente de carga estática CO [N] 静载荷系数 CO [N]
63	6202 2Z	6202 2Z/2RS	3750
71	6202 2Z	6202 2Z/2RS	3750
80	6204 2Z	6204 2Z/2RS	6550
90S/L	6205 2Z	6205 2Z/2RS	7800
100	6206 2Z	6206 2Z/2RS	11200
112	6306 2Z	6306 2Z/2RS	16000
132S/M	6308 2Z	6308 2Z/2RS	24000
160S	6309 2Z	6308 2Z/2RS	28000

Caratteristiche costruttive / Design features / Caractéristiques constructives /
 Konstruktionsmerkmale / Características de construcción / 设计特征



Carico radiale massimo Fr [N] a 50Hz con $Fa/Fr < 0,2$
 Maximum overhung load Fr [N] at 50Hz with $Fa/Fr < 0,2$
 Charge radiale maximale Fr [N] à 50 Hz avec $Fa/Fr < 0,2$
 Maximale radiale Belastung Fr [N] bei 50Hz mit $Fa/Fr < 0,2$
 Carga radial máxima Fr [N] a 50Hz con $Fa/Fr < 0,2$
 最大悬垂载荷 Fr [N], 50 Hz, $Fa/Fr < 0.2$

grandezza motore motor size taille du moteur Motorgröße tamaño motor 电动机尺寸	2poli 2 pole 2 pôles 2-polig 2polos 2 个电极	4poli 4 pole 4 pôles 4-polig 4polos 4 个电极	6poli 6 pole 6 pôles 6-polig 6polos 6 个电极	8poli 8 pole 8 pôles 8-polig 8polos 8 个电极
63	80	360	410	450
71	270	350	400	440
80	440	560	650	720
90S	480	610	700	770
90L	490	620	710	790
100	680	870	1000	1100
112	990	1260	1450	1600
132S	1350	1720	1980	2190
132M	1430	1830	2100	2320
160S	1500	2650	3000	3100

Carico assiale massimo Fa [N] a 50Hz in assenza di carico radiale Fr
 Maximum axial load Fa [N] at 50Hz with no overhung load Fr
 Charge axiale maximale Fa [N] à 50 Hz en l'absence de charge radiale Fr
 Maximale axiale Belastung Fa [N] bei 50Hz ohne radiale Belastung Fr
 Carga axial máxima Fa [N] a 50Hz en ausencia de carga radial Fr
 最大轴载荷 Fa [N], 50 Hz, 无悬垂载荷 Fr

grandezza motore motor size taille du moteur Motorgröße tamaño motor 电动机尺寸	2poli 2 pole 2 pôles 2-polig 2polos 2 个电极				4poli 4 pole 4 pôles 4-polig 4polos 4 个电极				6poli 6 pole 6 pôles 6-polig 6polos 6 个电极				8poli 8 pole 8 pôles 8-polig 8polos 8 个电极			
	1	2	3	4	1	2	3	4	1	2	3	4	1	2	3	4
63	225	105	115	215	280	160	170	270	325	205	215	315	355	235	245	345
71	225	105	120	210	280	160	175	265	325	205	220	310	355	235	250	340
80	365	225	245	345	460	320	340	440	525	385	405	505	580	440	460	560
90S	390	210	235	365	495	315	340	470	565	385	410	540	620	440	465	595
90L	390	210	240	360	495	315	345	465	565	385	415	535	620	440	470	590
100	550	360	400	500	690	500	545	645	790	600	645	745	870	680	725	825
112	795	575	625	745	1000	780	830	950	1150	930	980	1100	1260	1040	1090	1210
132S	1145	765	845	1065	1445	1065	1145	1365	1650	1270	1350	1570	1820	1440	1520	1740
132M	1145	765	865	1045	1445	1065	1165	1345	1650	1270	1370	1550	1820	1440	1540	1720
160S	1145	765	865	1045	1445	1065	1165	1345	1650	1270	1370	1550	1820	1440	1540	1720

IMPORTANTE: Nel caso di installazione verticale con estremità albero in alto, i valori 3 e 4 devono essere invertiti.
 IMPORTANT: In case of vertical installation with the shaft end uppermost, values 3 and 4 must be inverted.
 IMPORTANT: En cas d'installation verticale avec l'extrémité de l'arbre en haut, les valeurs 3 et 4 doivent être inversées.
 WICHTIG: Im Fall einer vertikalen Installation mit Wellenende oben müssen die Werte 3 und 4 vertauscht werden.
 IMPORTANTE: En caso de instalación vertical con extremo de árbol arriba, los valores 3 y 4 se deben invertir.
 重要: 如果垂直安装轴最高端, 必须反转值 3 和 4。

Caratteristiche costruttive

IT

Nel caso di accoppiamento cinghia-puleggia, l'albero motore è sottoposto ad un carico radiale FR che può essere valutato con la seguente espressione:

$$F_R = \frac{19100 \cdot P_n \cdot K \pm P_p}{n \cdot D_p} \quad [N]$$

dove:

P_n = Potenza nominale motore [kW]P_p = peso proprio puleggia; il segno nella formula tiene conto se il peso agisce nello stesso verso o in verso contrario allo sforzo di tensione della cinghia [N];n = velocità di rotazione [min⁻¹]D_p = diametro primitivo della puleggia [m]

K = coefficiente, generalmente compreso tra 2 e 3, dipendente dal tipo di trasmissione cinghia-puleggia (consultare la documentazione tecnica della trasmissione).

Design features

UK

In the case of belt/pulley coupling, the motor shaft is subject to an overhung load FR which can be evaluated as follows:

$$F_R = \frac{19100 \cdot P_n \cdot K \pm P_p}{n \cdot D_p} \quad [N]$$

where:

P_n = Nominal motor power [kW]P_p = pulley weight; the sign in the equation accounts for whether the weight is acting with or against the belt tension [N];

n = speed [rpm]

D_p = primitive diameter of pulley [m]

K = coefficient, generally between 2 and 3, depending on type of belt/pulley transmission (refer to transmission documentation).

Caractéristiques constructives

FR

En cas d'accouplement courroie-poulie, l'arbre moteur est soumis à une charge radiale FR qui peut être évaluée grâce à l'expression suivante

$$F_R = \frac{19100 \cdot P_n \cdot K \pm P_p}{n \cdot D_p} \quad [N]$$

où :

P_n = puissance nominale du moteur [kW]P_p = poids propre de la poulie ; le signe dans la formule tient compte du fait que le poids agit dans la même direction ou dans la direction contraire à l'effort de tension de la courroie [N] ;n = vitesse de rotation [min⁻¹]D_p = diamètre primitif de la poulie [m]

K = coefficient, généralement compris entre 2 et 3, dépendant du type de transmission courroie-poulie (consulter la documentation technique de la transmission).

Konstruktionsmerkmale

DE

Im Fall eines Riemen-Riemenscheiben-Anschlusses, wird auf die Motorwelle eine radiale Belastung FR ausgeübt, die mit folgendem Ausdruck bewertet werden kann:

$$F_R = \frac{19100 \cdot P_n \cdot K \pm P_p}{n \cdot D_p} \quad [N]$$

wo:

P_n = Nennleistung Motor [kW]P_p = Eigengewicht Riemenscheibe; das Zeichen der Formel berücksichtigt, ob das Gewicht in der gleichen Richtung oder in entgegengesetzter Richtung zur Spannkraft des Riemens [N] wirkt;n = Umdrehungsgeschwindigkeit [min⁻¹]D_p = Teilkreisdurchmesser der Riemenscheibe [m]

K = Koeffizient, im Allgemeinen zwischen 2 und 3, je nach Antriebsart Riemen-Riemenscheibe (die technische Dokumentation des Antriebs hinzuziehen).

Características de construcción

ES

En caso de acoplamiento correa-polea, el árbol motor está sujeto a una carga radial FR que se puede calcular de la siguiente manera:

$$F_R = \frac{19100 \cdot P_n \cdot K \pm P_p}{n \cdot D_p} \quad [N]$$

donde:

P_n = Potencia nominal motor [kW]P_p = peso propio de la polea; el signo en la fórmula tiene en cuenta si el peso actúa en el mismo sentido o en sentido contrario al esfuerzo de tensión de la correa [N];n = velocidad de rotación [min⁻¹]D_p = diámetro primitivo de la polea [m]

K = coeficiente, generalmente entre 2 y 3, según el tipo de transmisión correa-polea (consultar la documentación técnica de la transmisión).

设计特征

CN

如果皮带/滑轮耦合，电动机轴受一个悬垂载荷 FR 的支配，可按如下方式计算：

$$F_R = \frac{19100 \cdot P_n \cdot K \pm P_p}{n \cdot D_p} \quad [N]$$

其中：

P_n = 额定电动机功率 [kW]P_p = 滑轮重量；公式中的符号表示重量是顺应皮带张力还是与其相逆 [N]；

n = 速度 [rpm]

D_p = 滑轮原始直径 [m]

K = 系数，通常在 2 和 3 之间，取决于皮带/滑轮的传送类型（请参阅传送文档）。

Forme costruttive

IT

Forma costruttiva: specifica realizzazione per quanto riguarda i dispositivi di fissaggio, il tipo dei supporti e l'estremità d'albero.

Tipo di installazione: posizionamento del motore sul luogo di lavoro in relazione alla linea d'asse (orizzontale o verticale) e ai dispositivi di fissaggio.

In tabella sono indicati i metodi di installazione di uso più comune in funzione della forma costruttiva.

Con riferimento alla norma IEC 34-7, sulla targa di identificazione del motore elettrico vengono indicate le forme costruttive (IMB3, IMB5, IMB14, IMB34, IMB35) indipendentemente dai tipi di installazione.

Mounting positions

UK

Mounting position: specific construction in relation to the mounting equipment, type of bearings and shaft end.

Installation type: positioning of the motor in relation to the axis line (horizontal or vertical) and mounting equipment.

The table lists the most common installation methods in relation to the mounting position.

With reference to standard IEC 34-7, the electric motor's nameplate must be marked with the mounting position (IMB3, IMB5, IMB14, IMB34, IMB35) independently of the installation type.

Formes constructives

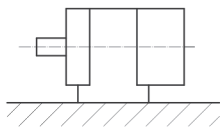
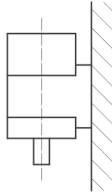
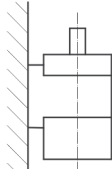
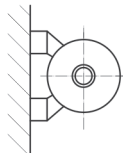
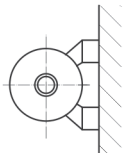
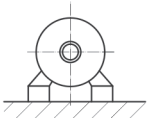
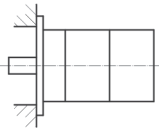
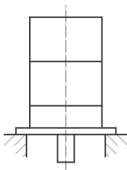
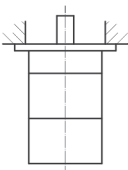
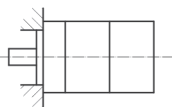
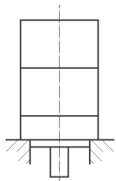
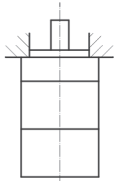
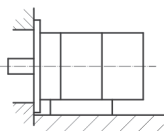
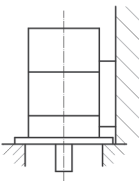
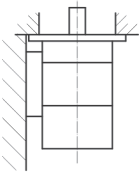
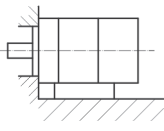
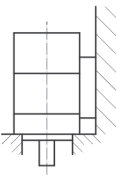
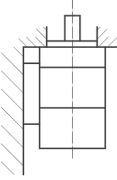
FR

Forme constructive : réalisation spécifique en ce qui concerne les dispositifs de fixation, le type des supports et l'extrémité de l'arbre.

Type d'installation : positionnement du moteur sur le lieu de travail en fonction de la ligne d'arbre (horizontale ou verticale) et des dispositifs de fixation.

Le tableau contient les méthodes d'installation les plus fréquemment utilisées en fonction de la forme constructive.

En référence à la norme IEC 34-7, les formes constructives (IMB3, IMB5, IMB14, IMB34, IMB35) sont indiquées sur la plaque signalétique du moteur électrique indépendamment des types d'installation.

IMB3	 IMB3	 IMV5	 IMV6	 IMB6	 IMB7	 IMB8
IMB5	 IMB5	 IMV1	 IMV3			
IMB14	 IMB14	 IMV18	 IMV19			
IMB35	 IMB35	 IMV15	 IMV36			
IMB34	 IMB34	 IMV15	 IMV36			

Bauformen

DE

Bauform: spezielle Ausführung im Hinblick auf Befestigungsvorrichtungen, Halterungsarten und Wellenende.
Installationsart: Positionierung des Motors am Arbeitsplatz entsprechend der Achslineie (horizontal oder vertikal) und den Befestigungsvorrichtungen. In der Tabelle werden die meistgebrauchten Installationsmethoden entsprechend der Bauform aufgezeigt.
 Mit Bezug auf die Vorschrift IEC 34-7 werden auf dem Typenschild des Elektromotors die Bauformen angegeben (IMB3, IMB5, IMB14, IMB34, IMB35), unabhängig von der Installationsart.

Formas de construcción

ES

Forma de construcción: realización específica en cuanto a dispositivos de fijación, tipo de soporte y extremo de árbol.
Tipo de instalación: emplazamiento del motor en el lugar de trabajo en relación con la línea de eje (horizontal o vertical) y con los dispositivos de fijación. En la tabla se indican los métodos de instalación más comunes en función de la forma de construcción. Con referencia a la norma IEC 34-7, en la placa de identificación del motor eléctrico se indican las formas de construcción (IMB3, IMB5, IMB14, IMB34, IMB35) independientemente de los tipos de instalación.

安装位置

CN

安装位置: 与安装设备、轴承类型和轴端相关的特定构造。
安装类型: 与轴线（水平或垂直）和安装设备相关的电动机位置。
 下表列出了关于安装位置的最常用的安装方法。
 按照 IEC 34-7 标准，电动机的铭牌必须用安装类型的安装位置（IMB3、IMB5、IMB14、IMB34 和 IMB35）单独标记。

<p>IMB3</p>	<p>Forma costruttiva: con piedi di fissaggio Mounting position: with feet Forme constructive : avec pieds de fixation Bauform: mit Befestigungsfüßen Forma de construcción: con pies de fijación 安装位置: 带底座</p>
<p>FF IMB5</p>	<p>Forma costruttiva: con flangia a fori passanti lato comando Mounting position: with drive side flange, through holes Forme constructive : avec bride à orifices de passage côté commande Bauform: mit Flansch mit antriebsseitig durchgehenden Bohrungen Forma de construcción: con brida de agujeros de paso, lado accionamiento 安装位置: 带驱动侧法兰, 通孔</p>
<p>FT IMB14</p>	<p>Forma costruttiva: con flangia a fori filettati lato comando Mounting position: with drive side flange, threaded holes Forme constructive : avec bride à orifices filetés côté commande Bauform: mit Flansch mit antriebsseitigen Gewindebohrungen Forma de construcción: con brida de agujeros roscados, lado accionamiento 安装位置: 带驱动侧法兰, 螺纹孔</p>
<p>IMB35</p>	<p>Forma costruttiva: con piedi di fissaggio e flangia a fori passanti lato comando Mounting position: with feet and drive side flange, through holes Forme constructive : avec pieds de fixation et bride à orifices de passage côté commande Bauform: mit Befestigungsfüßen und Flansch mit antriebsseitig durchgehenden Bohrungen Forma de construcción: con pies de fijación y brida de agujeros de paso, lado accionamiento 安装位置: 带底座和驱动侧法兰, 通孔</p>
<p>IMB34</p>	<p>Forma costruttiva: con piedi di fissaggio e flangia a fori filettati lato comando Mounting position: with feet and drive side flange, threaded holes Forme constructive : avec pieds de fixation et bride à orifices filetés côté commande Bauform: mit Befestigungsfüßen und Flansch mit antriebsseitigen Gewindebohrungen Forma de construcción: con pies de fijación y brida de agujeros roscados, lado accionamiento 安装位置: 带底座和带驱动侧法兰, 螺纹孔</p>

Gradi di protezione

IT

Definizione e applicabilità (IEC 60034-5):

Con grado di protezione si definisce il livello di protezione dell'involucro per quanto riguarda:

- la protezione delle persone contro l'avvicinamento o il contatto con parti in tensione;
- la protezione contro la penetrazione di corpi solidi estranei;
- la protezione contro gli effetti dannosi dovuti alla penetrazione di acqua.

Non si tiene conto della protezione contro i danni meccanici o condizioni particolari, quali umidità (per esempio quella provocata da condensa), vapori corrosivi, muffe o insetti, atmosfere esplosive.

Le sigle per indicare i gradi di protezione sono costituite dalle lettere IP seguite da due cifre caratteristiche che indicano la conformità alle condizioni stabilite in tabella.

I motori elettrici Motovario in esecuzione standard hanno grado di protezione IP55; in opzione sono disponibili le esecuzioni gradi di protezione IP56, IP65, IP66.

I motori elettrici autofrenanti Motovario hanno grado di protezione standard IP54; in opzione sono disponibili le esecuzioni con gradi di protezione IP55, IP56, IP65, IP66.

Non sono fornibili motori con grado di protezione superiore a IP66.

Il grado di protezione dei motori è garantito e certificato da prove eseguite presso laboratorio accreditato.

Protection ratings

UK

Definition and applicability (IEC 60034-5):

The protection rating gives the protection provided by the enclosure in relation to:

- protection of persons against approaching or contact with live components;
- protection against ingress of solid foreign matter;
- protection against damage by water.

It does not account for protection against mechanical damage or special conditions, including humidity (for example, as caused by condensation), corrosive vapours, mould, insects or explosive atmospheres.

The code indicating the protection rating is composed of the letters IP followed by two characteristic digits which indicate conformity with the conditions indicated in the table.

The Motovario electric motors in standard operation have an IP55 degree of protection; optionals include executions with IP56, IP65 and IP66 degrees of protection.

The Motovario self-braking electric motors have an IP54 degree of protection; optionals include executions with IP55, IP56, IP65 and IP66 degrees of protection.

Motors with superior degree of protection of IP66 cannot be supplied.

Protection degree of the motors is guaranteed and certified by tests carried out in qualified testing room.

Degrés de protection

FR

Définition et applicabilité (IEC 60034-5) :

Par degré de protection, on entend le niveau de protection de l'enveloppe en ce qui concerne :

- la protection des personnes contre l'approche ou le contact avec des parties sous tension ;
- la protection contre la pénétration de corps étrangers solides ;
- la protection contre les effets nocifs dus à la pénétration d'eau.

On ne tient pas compte de la protection contre les dommages mécaniques ou les conditions particulières, telles que l'humidité (par exemple celle causée par la condensation), les vapeurs corrosives, les moisissures ou les insectes, les atmosphères explosives.

Les sigles utilisés pour indiquer les degrés de protection sont composés des lettres IP suivies de deux chiffres qui indiquent la conformité aux conditions établies dans le tableau.

Les moteurs électriques Motovario en exécution standard ont un degré de protection IP55; les exécutions avec degrés de protection IP56, IP65, IP66 sont disponibles en option.

Les moteurs freins électriques Motovario ont un degré de protection standard IP54; les exécutions avec degré de protection IP55, IP56, IP65, IP66 sont disponibles en option.

Des moteurs avec un degré de protection supérieur à IP66 ne peuvent pas être fournis.

Le degré de protection des moteurs est garanti et certifié par des essais effectués dans un laboratoire accrédité.

Schutzgrade

DE

Definition und Anwendbarkeit (IEC 60034-5)

Mit dem Schutzgrad wird die Schutzstufe des Gehäuses wie folgt definiert:

- Schutz der Personen gegen die Annäherung oder Berührung von spannungsführenden Teilen;
- Schutz gegen das Eindringen fester Fremdkörper;
- Schutz gegen die schädlichen Auswirkungen durch eindringendes Wasser.

Nicht berücksichtigt werden der Schutz gegen mechanische Schäden oder besondere Bedingungen wie Feuchtigkeit (beispielsweise durch Kondenswasser), korrosiven Dämpfen, Schimmel oder Insekten, explosionsgefährdete Atmosphären.

Die Kürzel zur Bezeichnung des Schutzgrades setzen sich aus den Buchstaben IP gefolgt von zwei spezifischen Ziffern, die die Konformität mit den in der Tabelle festgelegten Bedingungen zeigen, zusammen.

Die Elektromotoren von Motovario haben in der Standardausführung die Schutzklasse IP55. Optional sind auch Ausführungen für die Schutzklassen IP56, IP65 und IP66 verfügbar.

Die elektrischen Bremsmotoren von Motovario haben standardmäßig eine Schutzklasse von IP54. Optional sind auch Ausführungen für die Schutzklassen IP55, IP56, IP65 und IP66 verfügbar.

Motoren mit einer Schutzklasse über IP66 sind nicht verfügbar.

Der Schutzartgrad unterliegt der garantierten Prüfung und Zertifizierung in unserem Labor.

Grados de protección

ES

Definición y aplicabilidad (IEC 60034-5):

El grado de protección es el nivel de protección de la envolvente en lo que hace a:

- la protección de las personas contra el acercamiento o el contacto con partes bajo tensión;
- la protección contra la penetración de cuerpos sólidos extraños;
- la protección contra los efectos perjudiciales de la penetración de agua.

No se tiene en cuenta la protección contra los daños mecánicos o condiciones particulares como humedad (originada por condensación, por ejemplo), vapores corrosivos, moho, insectos, atmósferas explosivas.

Las siglas para indicar los grados de protección están constituidas por las letras IP seguidas de dos cifras características que indican la conformidad a las condiciones establecidas en la tabla.

Las opciones 1) y 2) no están disponibles en combinación con la servoventilación y en los motores autofrenantes con freno ML; en los motores autofrenantes con freno FM y MS están disponibles sólo con grado de protección IP55.

Los motores eléctricos autofrenantes Motovario tienen un grado de protección estándar IP54; como opción están disponibles las ejecuciones con grados de protección IP55, IP56, IP65, IP66.

No se suministran motores con grado de protección superior a IP66.

El grado de protección de los motores está garantizado y certificado por pruebas efectuadas en laboratorios acreditados.

防护等级

CN

定义和适用性 (IEC 60034-5) :

防护等级给出密封圈所提供的防护, 涉及到:

- 防止人进入或接触载电组件;
- 防止固体杂质进入;
- 防止被水损坏。

并没有考虑到机械损坏或特殊条件下的防护 (包括潮湿 (例如, 冷凝所引起)、腐蚀性蒸气、发霉、有昆虫或易爆环境)。

表示防护等级的代码由字母 IP 和两个数字字符组成, 数字指出表格中符合的条件。发动机的自动刹车系统搭载IP55等级, 可选择IP56、IP65、IP66等级, 可在实际生活中更具操作性。

发动机的自动刹车系统搭载IP54等级, 可选择IP55、IP56、IP65、IP66等级, 可在实际生活中更具操作性。

不能提供防护等级高于IP66的发动机在合格测试室内执行测试以保障并批准电动机的防护度。

Gradi di protezione / Protection ratings / Degrés de protection / Schutzgrade / Grados de protección / 防护等级

Prima cifra caratteristica: protezione contro l'ingresso di corpi solidi e l'avvicinamento od il contatto con parti in tensione
 The first digit indicates the degree of protection against ingress of solid matter and approach to or contact with live components
 Premier chiffre caractéristique : protection contre l'entrée de corps solides et l'approche ou le contact avec des parties sous tension
 Erste Ziffer: Schutz gegen das Eindringen fester Körper und Annäherung oder Berührung mit spannungsführenden Teilen
 Primera cifra característica: protección contra la entrada de cuerpos sólidos y el acercamiento o el contacto con partes bajo tensión;
 第一个数字表示防止吸入固态物质和进入或接触带电组件的防护程度

0	nessuna protezione prevista / no protection / aucune protection prévue / kein Schutz vorgesehen / ninguna protección prevista / 无防护。
1	protezione contro l'ingresso di corpi solidi di diametro superiore a 50mm. (esempio contatti involontari con le mani) / protection against ingress of solid bodies of diameter greater than 50mm. (e.g. involuntary contact with the hands) / protection contre l'entrée de corps solides de plus de 50 mm de diamètre. (exemple : contact involontaire avec les mains) / Schutz gegen das Eindringen von festen Körpern mit einem Durchmesser über 50mm. (zum Beispiel versehentliche Berührungen mit den Händen) / protección contra la entrada de cuerpos sólidos de más de 50mm de diámetro (ejemplo: contactos involuntarios con las manos) / 防止吸入直径大于 50mm 的固态实体。（例如，双手不由自主的接触）
2	protezione contro l'ingresso di corpi solidi di diametro superiore a 12mm. (esempio dito della mano) / protection against ingress of solid bodies of diameter greater than 12mm. (e.g. finger) / protection contre l'entrée de corps solides de plus de 12 mm de diamètre. (exemple : doigts de la main) / Schutz gegen das Eindringen von festen Körpern mit einem Durchmesser über 12mm. (zum Beispiel Finger) / protección contra la entrada de cuerpos sólidos de más de 12mm de diámetro (ejemplo: dedo de la mano) / 防止吸入直径大于 12 mm 的固态实体。（例如，手指）
3	protezione contro l'ingresso di corpi solidi di diametro superiore a 2,5mm / protection against ingress of solid bodies of diameter greater than 2.5mm / protection contre l'entrée de corps solides de plus de 2,5 mm de diamètre / Schutz gegen das Eindringen von festen Körpern mit einem Durchmesser über 2,5mm. / protección contra la entrada de cuerpos sólidos de más de 2,5mm de diámetro / 防止吸入直径大于 2.5mm 的固态实体。
4	protezione contro l'ingresso di corpi solidi di diametro superiore a 1mm / protection against ingress of solid bodies of diameter greater than 1mm / protection contre l'entrée de corps solides de plus de 1 mm de diamètre / Schutz gegen das Eindringen von festen Körpern mit einem Durchmesser über 1mm. / protección contra la entrada de cuerpos sólidos de más de 1mm de diámetro / 防止吸入直径大于 1mm 的固态实体。
5	protezione contro l'ingresso di polvere; la penetrazione di polvere non è completamente impedita, ma questa non deve poter entrare in quantità sufficiente a compromettere il buon funzionamento del motore / protection against ingress of dust; penetration by dust is not completely eliminated, but it may not enter in amounts sufficient to compromise the operation of the motor / protection contre l'entrée de poussière ; la pénétration de poussière n'est pas complètement empêchée mais celle-ci ne doit pas pouvoir entrer en quantité suffisante pour compromettre le bon fonctionnement du moteur / Staubschutz; das Eindringen von Staub wird nicht vollständig verhindert, jedoch darf die Menge nicht ausreichen, um die Funktion des Motors zu gefährden / protección contra la entrada de polvo; la penetración de polvo no está totalmente impedida, pero la cantidad de polvo que entra no compromete el buen funcionamiento del motor / 防止吸入粉尘；虽不能完全清除粉尘的侵入，但其侵入的量并不足以危害到电动机的运行。
6	protezione totale contro l'ingresso di polvere / total protection against ingress of dust / protection totale contre l'entrée de poussière / kompletter Staubschutz / protección total contra la entrada de polvo / 防止吸入粉尘的总防护。

Gradi di protezione / Protection ratings / Degrés de protection / Schutzgrade / Grados de protección / 防护等级

Seconda cifra caratteristica: protezione contro l'ingresso di acqua

The second digit indicates the degree of protection against ingress of water

Second chiffre caractéristique : protection contre l'entrée d'eau

Zweite Ziffer: Wasserschutz /

Segunda cifra característica: protección contra la entrada de agua

第二个数字表示防止水进入的防护程度

0	nessuna protezione prevista / no protection / aucune protection prévue / kein Schutz vorgesehen / ninguna protección prevista / 无防护。
1	le gocce di acqua che cadono verticalmente non devono provocare effetti dannosi (esempio condensa) / drops of water falling vertically may not cause damage (e.g. condensation) / les gouttes d'eau qui tombent verticalement ne doivent pas provoquer d'effets nocifs (exemple : condensation) / vertikal fallende Wassertropfen dürfen keine schädigende Auswirkungen erzeugen (zum Beispiel Kondenswasser) / las gotas de agua que caen verticalmente no deben provocar efectos perjudiciales (ejemplo: condensación) / 雨水垂直下落不会造成损害 (例如, 冷凝)。
2	le gocce d'acqua che cadono verticalmente non devono provocare effetti dannosi quando la macchina è inclinata di un qualsiasi angolo fino a 15° rispetto alla sua posizione normale / drops of water falling vertically may not cause damage when the machine is inclined at any angle up to 15° from its normal position / les gouttes d'eau qui tombent verticalement ne doivent pas provoquer d'effets nocifs lorsque la machine est inclinée de n'importe quel angle jusqu'à 15° par rapport à la sa position normale / vertikal fallende Wassertropfen dürfen keine schädigende Auswirkungen erzeugen, wenn die Maschine in einem Winkel bis zu 15° zur normalen Position steht / las gotas de agua que caen verticalmente no deben provocar efectos perjudiciales cuando la máquina está inclinada hasta 15° respecto de su posición normal / 当机器从其正常位置在 15°角的范围内倾斜时, 雨水垂直下落不会造成损害。
3	l'acqua che cade a pioggia secondo una direzione inclinata con la verticale di un angolo inferiore o uguale a 60° non deve provocare effetti dannosi / water falling at an angle to the vertical of up to 60° may not cause damage / l'eau qui tombe en pluie dans une direction inclinée par rapport à la verticale avec un angle inférieur ou égal à 60° ne doit pas provoquer d'effets nocifs / Regenartig, schräg mit einem Winkel von unter oder gleich 60° fallendes Wasser darf keine schädigenden Auswirkungen erzeugen / el agua que cae en lluvia en dirección inclinada 60° o menos respecto de la vertical no debe provocar efectos perjudiciales / 雨水滴落方向与垂直方向所成的角在 60°范围内时, 不会造成损坏。
4	l'acqua spruzzata sulla macchina da qualsiasi direzione non deve provocare effetti dannosi / water sprayed onto the machine from any direction may not cause damage / l'eau qui élabousse la machine ne doit pas provoquer d'effets nocifs quelle que soit la direction dont elle vient / aus jeder Richtung auf die Maschine gespritztes Wasser darf keine schädigenden Auswirkungen erzeugen / el agua pulverizada sobre la máquina desde cualquier dirección no debe provocar efectos perjudiciales / 水从任何方向喷射到机器上不会造成损坏。
5	l'acqua proiettata con un ugello sulla macchina da qualsiasi direzione non deve provocare effetti dannosi / water sprayed onto the machine with a nozzle from any direction may not cause damage / l'eau projetée par un gicleur sur la machine ne doit pas provoquer d'effets nocifs quelle que soit la direction dont elle vient / aus jeder Richtung aus einer Düse auf die Maschine gestrahltes Wasser darf keine schädigenden Auswirkungen erzeugen / el agua proyectada con una boquilla sobre la máquina desde cualquier dirección no debe provocar efectos perjudiciales / 水从任何方向喷射到机器上不会造成损坏。
6	nel caso di ondate oppure getti l'acqua non deve penetrare nella macchina in quantità dannosa / waves or jets of water may not penetrate into the machine in amounts sufficient to cause damage / en cas de vagues ou de jets, l'eau ne doit pas pénétrer dans la machine en quantité risquant de l'endommager / bei Wellen oder Wasserstrahlen darf kein Wasser in schädigender Menge eindringen / en caso de olas o chorros de agua, la cantidad de agua que penetre en la máquina no debe causar daños / 水波或喷水柱穿过机器的量并不足以造成损坏。
7	non deve essere possibile la penetrazione di acqua in quantità dannosa all'interno della macchina immersa in acqua in condizioni determinate di pressione e durata / water may not penetrate into the machine in amounts sufficient to cause damage when it is submerged in given conditions of pressure and duration / la pénétration d'eau à l'intérieur de la machine en quantité risquant de l'endommager ne doit pas être possible lorsque la machine est immergée dans l'eau dans des conditions déterminées de pression et de durée / bei unter bestimmten Druck- und Dauerbedingungen untergetauchter Maschine darf kein Wasser in schädigender Menge eindringen / no tiene que ser posible la penetración de agua en cantidades perjudiciales dentro de la máquina sumergida en agua en determinadas condiciones de presión y duración / 当机器按给定的压力和持续时间在水中浸没时, 渗入机器的水量并不足以对机器造成损坏。
8	il motore è adatto per rimanere sommerso permanentemente in acqua nelle condizioni specificate dal costruttore / the motor may remain submerged permanently in water in the conditions indicated by the manufacturer / le moteur est adapté pour pouvoir rester immergé en permanence dans l'eau dans les conditions spécifiées par le constructeur / der Motor ist geeignet, zu den vom Hersteller angegebenen Bedingungen permanent unter Wasser zu bleiben / el motor es adecuado para permanecer sumergido permanentemente en agua en las condiciones especificadas por el fabricante / 电动机可能一直按照制造商指示的条件浸没保存在水中。

Classificazione termica - Classe di isolamento

IT

Il sistema di isolamento utilizzato per la realizzazione dei motori elettrici dal punto di vista termico è classificato mediante una lettera caratteristica (IEC85).

In base alla classe termica adottata, la sovratemperatura degli avvolgimenti, intesa come differenza tra la temperatura degli stessi e la temperatura ambiente, ha come limiti massimi quelli indicati in tabella; per la misura della sovratemperatura si utilizza il metodo della variazione della resistenza.

Per ottenere le massime temperature assolute ammesse per il sistema di isolamento adottato, si fa riferimento ad una temperatura ambiente massima di 40°C.

I motori elettrici di produzione standard, in accordo alla pubblicazione IEC 60034-1, sono realizzati con un sistema d'isolamento degli avvolgimenti conforme alla classe termica F; nonostante questo, la riserva termica per le potenze unificate è tale che le sovratemperature degli avvolgimenti non superano i limiti imposti per la classe B; questo garantisce una minore sollecitazione dell'isolamento dal punto di vista termico, e quindi una maggiore durata di vita del motore. Tenuto conto delle condizioni dell'ambiente di installazione del motore, in opzione sono possibili esecuzioni conformi alla classe termica H, per le quali è ammessa la relativa sovratemperatura.

Thermal classification - Insulation classes

UK

The thermal insulation system is classified by a single letter (IEC85).

Depending on the thermal class, the winding over-temperature, which is the difference between their temperature and ambient temperature, has the maximum limit given in the table; the resistance variation method is used to measure the overtemperature.

To obtain the maximum absolute temperature admitted for the insulation system, a maximum ambient temperature of 40°C is used.

Standard electric motors are made with a winding insulation system in conformity with thermal classification F, in accordance with publication IEC60034-1; the thermal reserve, for standardised powers, is such that the over-temperatures of the windings do not exceed the limits set for class B; this ensures less strain on the insulation from a thermal point of view, therefore a longer service life for the motor.

Given the ambient installation conditions, constructions to class H are optionally available, for which the respective overtemperature is permitted.

Classification thermique - Classe d'isolation

FR

Le système d'isolation utilisé pour la réalisation des moteurs électriques du point de vue thermique est classé par le biais d'une lettre caractéristique (IEC85).

En fonction de la classe thermique adoptée, la surtempérature des enroulements, entendue comme la différence entre la température de ces derniers et la température ambiante, doit respecter les limites maximales indiquées dans le tableau; pour mesurer la surtempérature, on a recours à la méthode de la variation de la résistance.

Pour obtenir les températures absolues maximales admises pour le système d'isolation adopté, on se réfère à une température ambiante maximale de 40°C.

Les moteurs électriques de production standard, selon la publication IEC 0034-1, sont réalisés avec un système d'isolation des enroulements conforme à la classe thermique F; toutefois, la réserve thermique pour les puissances unifiées est telle que les surtempératures des enroulements ne dépassent pas les limites prévues pour la classe B; cela garantit, du point de vue thermique, une moindre sollicitation de l'isolation, et de ce fait une durée de vie du moteur supérieure.

En fonction des conditions du milieu d'installation du moteur, il est également possible de demander en option des exécutions conformes à la classification thermique H, pour lesquelles la surtempérature correspondante est admise.

Wärmeklassifizierung - Isolationsklasse

DE

Das für die Herstellung von Elektromotoren verwendete thermische Isolationsystem wird über einen bestimmten Buchstaben klassifiziert (IEC85).

Je nach Wärmeklasse sind die Maximalwerte der Übertemperatur der Wicklungen, im Sinne von der Differenz zwischen der Temperatur der Wicklungen und der Umgebungstemperatur, in der Tabelle angegeben; zur Messung der Übertemperatur wird die Methode der Widerstandsänderung verwendet.

Um die absolut zulässigen Maximaltemperaturen für das verwendete Schutzsystem zu erhalten, bezieht man sich auf eine maximale Umgebungstemperatur von 40°C.

Die Wicklungen der Standard-Elektromotoren entsprechen der Isoklasse F in Übereinstimmung mit IEC3460034; dennoch ist die thermische Reserve für die Normleistungen so bemessen, dass die Übertemperaturen der Wicklungen die für die Isoklasse B vorgeschriebenen Werte nicht überschreitet. Dies gewährleistet eine geringere thermische Belastung der Isolierung und somit eine längere Lebensdauer des Motors.

Unter Berücksichtigung der Installationsumgebung des Motors können auf Wunsch höhere Isolierstoffklassen wie bspw. H realisiert werden.

Clasificación térmica - Clase de aislamiento

ES

El sistema de aislamiento utilizado para la realización de los motores eléctricos desde el punto de vista térmico se clasifica mediante una letra característica (IEC85).

En base a la clase térmica adoptada, la sobrettemperatura de las bobinas, entendida como diferencia entre la temperatura de éstas y la temperatura ambiente, presenta los límites máximos indicados en la tabla; para medir la sobrettemperatura se utiliza el método de la variación de la resistencia.

Para obtener las máximas temperaturas absolutas admitidas para el sistema de aislamiento adoptado, se hace referencia a una temperatura ambiente máxima de 40°C.

Los motores eléctricos de producción estándar, de acuerdo con la publicación IEC 60034-1, están realizados con un sistema de aislamiento de las bobinas conforme a la clase térmica F; la reserva térmica para las potencias unificadas es de una magnitud tal que las sobrettemperaturas no superan los límites impuestos para la clase B; esto garantiza un menor esfuerzo del aislamiento desde el punto de vista térmico, y por lo tanto una mayor duración de vida del motor.

Teniendo en cuenta las condiciones del ambiente de instalación del motor, como opción es posible realizar ejecuciones conformes a la clase térmica H, para las cuales se admite la respectiva sobrettemperatura.

耐热级别 - 绝缘类别

CN

隔热系统采用单个字母进行分类 (IEC85)。根据热级, 表格中给出了绕组超温 (绕组温度与环境温度的差值) 的最大极限; 使用变阻法来测量超温。

要获取隔热系统能接受的最大绝对温度, 要使用最高环境温度 40°C。

标准的电动机是由符合 IEC60034-1 版本中的热级 F 的绕组隔热系统制成的; 标准化电源的此种热保护, 使绕组超温不会超过 B 级设置的极限; 这从热的角度可确保更少的隔热压力, 因此, 电动机的服务寿命得以延长。

假定周围的安装条件, H 级构造可选, 则其各自的超温也可允许。

**Classe termica / Thermal class / Classe thermique /
Wärmeklasse / Clase térmica / 热级**

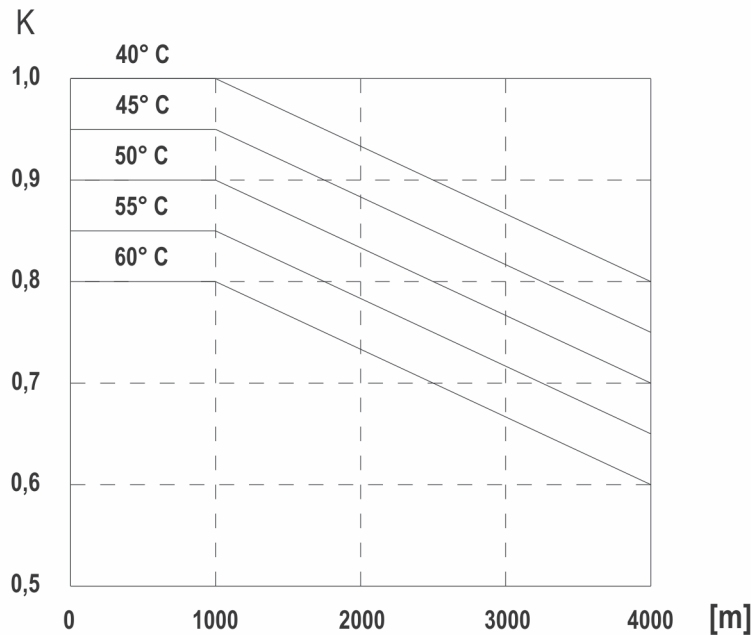
(1)	(2)			
		B	F	H
motori con potenza nominale < 600W motors with nominal power < 600W moteurs avec puissance nominale < 600W Motoren mit Nennleistung < 600W motores con potencia nominal < 600W 额定功率 < 600W 的电动机	< 600W	ΔT T_M 85 130	110 155	130 180
motori con potenza nominale >= 600W motors with nominal power >= 600W moteurs avec puissance nominale >= 600W Motoren mit Nennleistung >= 600W motores con potencia nominal >= 600W 额定功率 >= 600W 的电动机	>= 600W	ΔT T_M 80 130	105 155	125 180
motori senza ventilazione (IC410 per IEC34-7) motors without ventilation (IC410 for IEC34-7) moteurs sans ventilation (IC410 pour IEC34-7) Unbelüftete Motoren (IC410 für IEC34-7) motores sin ventilación (IC410 para IEC34-7) 没有通风设备的电动机 (IC410 用于 IEC34-7)	(IC410 per IEC34-7)	ΔT T_M 85 130	110 155	130 180

1 - TIPOLOGIA MOTORE	2 - Classe termica
1 - MOTOR TYPE	2 - Thermal class
1 - TYPOLOGIE DU MOTEUR	2 - Classe thermique
1 - MOTORTYP	2 - Wärmeklasse
1 - TIPO DE MOTOR	2 - Clase térmica
1 - 电动机类型	2 - 热级

ΔT = sovratemperatura degli avvolgimenti in [K] rilevata con il metodo per variazione di resistenza
 ΔT = winding overtemperature in [K] measured with the resistance variation method
 ΔT = surtempérature des enroulements en [K] relevée par la méthode de variation de la résistance
 ΔT = Übertemperatur der Wicklungen in [K], mit der Methode der Widerstandsänderung erfasst.
 ΔT = sobretemperatura de las bobinas en [K] medida con el método de variación de resistencia
 ΔT = 变阻法测得的绕组超温

T_M = temperatura limite massima di funzionamento degli avvolgimenti in [°C] con riferimento alla temperatura ambiente 40°C
 T_M = maximum operating temperature of windings in [°C] at ambient temperature of 40°C
 T_M = température limite maximale de fonctionnement des enroulements [°C] en référence à une température ambiante de 40°C
 T_M = maximale Betriebstemperatur der Wicklungen in [°C] mit Bezug auf die Umgebungstemperatur 40°C
 T_M = temperatura límite máxima de funcionamiento de las bobinas en [°C] con referencia a la temperatura ambiente 40°C
 T_M = 环境温度为 40°C 时, 绕组的最大操作温度 [°C]

Condizioni di funzionamento / Operating conditions / Conditions de fonctionnement / Betriebsbedingungen / Condiciones de funcionamiento / 操作条件



Condizioni di funzionamento

IT

CONDIZIONI AMBIENTE STANDARD – DERATING PER TEMPERATURA AMBIENTE E/O ALTITUDINE FUORI STANDARD

I motori elettrici in esecuzione standard sono progettati per le seguenti condizioni di funzionamento nel luogo di installazione.

- **altitudine:** non superiore a 1000 metri sul livello del mare (s.l.m.)
- **temperatura ambiente nel luogo di installazione:** minima -15°C, massima +40°C (+50°C per i motori TS 2 e 4 poli con potenza nominale $\geq 0,75$ kW).

Se i motori sono destinati a funzionare in località ad una altitudine compresa tra 1000 e 4000 m s.l.m. e/o nel caso in cui la temperatura ambiente sia compresa tra +40 e +60°C, è necessario **moltiplicare** la potenza nominale del motore per un coefficiente correttivo (vedere grafico) che consente al motore di mantenere la propria riserva termica (temperatura massima raggiunta dagli avvolgimenti in condizione nominali di esercizio).

In alternativa, per la selezione della giusta taglia motore è possibile, anzi è consigliabile, tenere conto di tali condizioni ambiente dividendo la potenza richiesta dall'applicazione per lo stesso coefficiente correttivo.

In alcuni casi, il coefficiente correttivo della potenza può non essere applicato; ciò è possibile se si considera che questo porta a una riduzione della riserva termica del motore. In ogni caso la massima temperatura degli avvolgimenti deve comunque essere contenuta entro i limiti imposti dalla classe termica adottata. Per maggiori dettagli, consultare il nostro Servizio Tecnico.

Operating Conditions

UK

STANDARD AMBIENT CONDITIONS – DERATING FOR NON-STANDARD AMBIENT TEMPERATURE / ALTITUDE

Standard electric motors are designed for the following operating conditions on-site.

- **altitude:** no greater than 1000 m above sea level
- **ambient temperature:** minimum -15°C, maximum +40°C (+50°C for TS 2 and 4 pole motors with nominal power ≥ 0.75 kW).

If the motors are destined to operate at places at a height of between 1000 and 4000m a.s.l., or if the ambient temperature is between +40 and +60°C, it is necessary to **apply** a corrective coefficient (see graph) to the motor power to allow the motor to maintain its thermal reserve (maximum temperature reached by the windings in normal operating conditions).

Alternatively, to select the right motor size it is recommended to account for such ambient conditions by dividing the application's power requirement by the same corrective coefficient.

In some cases, the corrective coefficient need not be applied; however it must be borne in mind that this reduces the motor's thermal reserve. In any case, the maximum winding temperature must be within the range given for the thermal class in question. For further details, contact our Technical Service.

Conditions de fonctionnement

FR

CONDITIONS AMBIANTES STANDARD – DECLASSEMENT POUR TEMPERATURE AMBIANTE ET/OU ALTITUDE NON STANDARD

Les moteurs électriques en exécution standard sont conçus pour les conditions de fonctionnement suivantes dans leur lieu d'installation.

- **altitude :** non supérieure à 1 000 mètres au dessus du niveau de la mer
- **Température ambiante dans le lieu d'installation :** minimale -15°C, maximale +40°C (+50°C pour les moteurs TS à 2 et 4 pôles avec puissance nominale $\geq 0,75$ kW).

Si les moteurs doivent fonctionner dans des localités situées à une altitude comprise entre 1 000 et 4 000 m au-dessus du niveau de la mer et/ou dans le cas où la température ambiante est comprise entre +40 et 60°C, il faut **multiplier** la puissance nominale du moteur par un coefficient de correction (voir graphique) qui permet au moteur de maintenir sa propre réserve thermique (température maximale atteinte par les enroulements en conditions nominales d'exercice).

Alternativement, pour sélectionner la taille de moteur adéquate, il est possible et même conseillé de tenir compte de ces conditions ambiantes en divisant la puissance requise par l'application par ce même coefficient de correction.

Dans certains cas, le coefficient de correction de la puissance peut ne pas être appliqué ; cela est possible si l'on considère que cela entraîne une réduction de la réserve thermique du moteur. Dans tous les cas, la température maximale des enroulements doit être contenue entre les limites imposées par la classe thermique adoptée. Pour plus de détails, contacter notre Service technique.

Condizioni di funzionamento / Operating conditions / Conditions de fonctionnement / Betriebsbedingungen / Condiciones de funcionamiento / 操作条件

Betriebsbedingungen

DE

STANDARDUMGEBUNG – DERATING FÜR NICHT STANDARDGEMÄSSE RAUMTEMPERATUREN UND/ODER HÖHEN

Die Standardelektromotoren wurden für folgende Betriebsbedingungen der Installationsumgebung entwickelt.

- **Höhe:** Nicht über 1000 Meter über dem Meeresspiegel.
- **Umgebungstemperatur am Installationsort:** Mindestwert -15°C, Maximalwert +40°C (+50°C für 2- und 4-polige Motoren TS 2 mit Nennleistung >=0,75 kW).

Falls die Motoren dazu bestimmt sind, an einem Ort in einer Höhe zwischen 1000 und 4000 m Höhe über dem Meeresspiegel betrieben zu werden, bzw. falls die Raumtemperatur zwischen +40 und +60°C liegen sollte, muss die Nennleistung des Motors mit einem Korrekturkoeffizienten (siehe Grafik) **multipliziert** werden, mit der der Motor die Wärmereserve (maximale Temperatur der Wicklungen bei Nennbetriebsbedingungen) erhalten kann.

Alternativ können oder besser sollten bei der Auswahl der richtigen Motorgröße diese Umgebungsbedingungen berücksichtigt werden, indem die von der Anwendung geforderte Leistung durch den gleichen Korrekturkoeffizienten dividiert wird. In einigen Fällen braucht der Korrekturkoeffizient nicht angewendet zu werden; das ist möglich, wenn man berücksichtigt, dass dieser zu einer Reduzierung der Wärmereserve des Motors führt. In jedem Fall aber muss die maximale Temperatur der Wicklungen innerhalb der von der verwendeten Wärme Klasse vorgeschriebenen Grenzen liegen. Für weitere Details setzen Sie sich mit unserem Kundendienst in Verbindung.

Condiciones de funcionamiento

ES

CONDICIONES AMBIENTALES ESTÁNDAR – DESCLASIFICACIÓN POR TEMPERATURA AMBIENTE Y/O ALTITUD FUERA DE ESTÁNDAR

Los motores eléctricos de ejecución estándar están diseñados para las siguientes condiciones de funcionamiento en el lugar de instalación.

- **altitud:** no superior a 1000 metros sobre el nivel del mar (s.n.m.)
- **temperatura ambiente en el lugar de instalación:** mínima -15°C, máxima +40°C (+50°C para los motores TS de 2 y 4 polos con potencia nominal >=0,75 kW).

Si los motores tienen que funcionar a una altitud comprendida entre 1000 y 4000m s.n.m. o en el caso en que la temperatura ambiente esté comprendida entre +40 y +60°C, será necesario **multiplicar** la potencia nominal del motor por un coeficiente de corrección (ver gráfico) que permita que el motor mantenga su propia reserva térmica (temperatura máxima alcanzada por las bobinas en condiciones nominales de ejercicio).

Como alternativa, para la selección del tamaño de motor adecuado, es posible y recomendable tener en cuenta las condiciones ambientales dividiendo la potencia requerida para la aplicación por el mismo coeficiente correctivo.

En algunos casos, el coeficiente correctivo de la potencia puede no aplicarse, si se considera que esto implica una reducción de la reserva térmica del motor. En cualquier caso, la máxima temperatura de las bobinas debe estar dentro de los límites establecidos por la clase térmica adoptada. Para más detalles, contactar con nuestro Servicio Técnico.

操作条件

CN

标准环境条件 – 为非标准的环境温度/高度 降低额定值

标准的电动机是为以下现场操作条件所设计。

- **高度:** 不高于海拔 1000 m
- **环境温度:** 最小 -15°C, 最大为 +40°C (TS +50°C, 4 电极的电动机, 其额定功率 >= 0.75 kW)。

如果电动机一定要在 1000 到 4000 米之间的海拔高度操作, 或环境温度在 +40 和 +60°C 之间, 有必要将修正系数 (见图) 应用于电动机功率, 允许电动机保持其热保护 (在正常操作条件下绕组所达到的最大温度)。

另外, 考虑到此类外部环境, 建议选择合适的电动机尺寸, 以同一修正系数除以应用程序所需功率。

在某些情况下, 不需要应用修正系数; 但一定要记住, 这会降低电动机的热保护。任何情况下, 最大绕组温度必须在给定热级的范围内。有关详细信息, 请联系我们的技术服务部门。

Condizioni di funzionamento

IT

OPZIONI PER AMBIENTI PARTICOLARMENTE UMIDI

La vernice e il metodo di impregnazione standard adottati per l'isolamento degli avvolgimenti del motore è idoneo anche nei casi in cui sia presente un'elevata umidità ambiente (climi tropicali). In tal caso non è quindi necessario alcun trattamento aggiuntivo. Nel caso di condizioni ambiente particolari che possono portare alla formazione di condensa all'interno del motore, sono disponibili le seguenti opzioni:

- 1) **Fori scarico condensa.** Sono fori di drenaggio per lo scarico della condensa e sono normalmente chiusi da tappi in plastica al fine di garantire il grado di protezione specificato sulla targa del motore; periodicamente è opportuno aprire e chiudere i fori per consentire lo scarico della condensa. Al fine di ottenere il corretto posizionamento dei fori è necessario precisare in fase di ordinazione la posizione di piazzamento del motore.
- 2) **Scaldiglia anticondensa.** Le scaldiglie anticondensa sono delle resistenze elettriche che vengono montate direttamente sulle testate dell'avvolgimento del motore e, grazie al particolare processo di impregnazione, collegate omogeneamente con questo. Grazie a ciò la formazione di condensa viene impedita anche in condizioni climatiche estreme. I cavetti di alimentazione vengono portati entro la scatola morsettiera del motore e collegati a morsettiera tipo mammoth. Le scaldiglie anticondensa non devono essere alimentate con motore in funzione.

Dati tecnici scaldiglie anticondensa:

classe di isolamento:	180°C
campo di temperatura:	da -50 a +180°C
rigidità dielettrica:	2kV
potenza scaldante:	
- 12,5W (30W per esecuzione omologata UL/CSA)	
per motori da gr.63 a gr.112	
- 25W (50W per esecuzione omologata UL/CSA) per	
motori gr.132 e 160S	
tensione di esercizio:	110V o 230V

A richiesta sono ammesse potenze e tensioni speciali.

Le opzioni fori scarico condensa e scaldiglia anticondensa non sono disponibili in abbinamento con la servoventilazione e sui motori autofrenanti con freno ML; sui motori autofrenanti con freno FM ed MS sono disponibili solo con grado di protezione IP55.

Operating Conditions

UK

OPTIONS FOR PARTICULARLY HUMID ENVIRONMENTS

The paint and the standard impregnation method adopted for insulation of the motor windings is also suitable in cases where there is a high humidity environment (tropical climates). In such case no additional treatment is required. In the case of particular ambient conditions that may lead to the formation of condensation inside the motor, the following options are available:

- 1) **Condensation drain holes.** Holes for draining out condensation, normally closed with plastic plugs to provide the protection rating declared on the nameplate; periodically open the plugs to drain out the moisture and then close them again. To position the holes correctly, the motor operating position should be stated at the time of ordering.
- 2) **Condensation heater.** Condensation heaters are electrical heating elements installed directly on the heads of the motor windings and, due to the particular nature of the impregnation process, connected to the latter. This prevents condensation forming even in extreme climatic conditions. The power cables are routed into the motor's terminal block enclosure and hooked up to a mammoth type terminal block. The heaters should not be powered while the motor is running.

Condensation heater technical data:

insulation class:	180°C
temperature range:	-50 to +180°C
dielectric rigidity:	2kV
heating power:	
- 12,5W (30W for UL/CSA homologated construction)	
for motor sizes 63 to 112	
- 25W (50W for UL/CSA homologated construction)	
for motor sizes 132 and 160S	
operating voltage:	110V or 230V

Custom voltages and powers are available on request.

Options 1) and 2) are not available in conjunction with servo-ventilation and on the self-braking motors with ML brake; on self-braking motors with brake, FM and MS are only available with IP55 degree of protection.

Conditions de fonctionnement

FR

OPTIONS POUR LES MILIEUX PARTICULIÈREMENT HUMIDES

La peinture et la méthode d'impregnation standard adoptées pour l'isolation des bobinages du moteur est appropriée également dans les cas où serait présente une humidité ambiante élevée (climats tropicaux). Dans ce cas aucun traitement supplémentaire n'est nécessaire. En cas de conditions ambiantes spéciales susceptibles de former de la condensation à l'intérieur du moteur, sont disponibles les options suivantes:

- 1) **Orifices d'évacuation de la condensation.** Il s'agit d'orifices de drainage pour l'évacuation de la condensation qui sont normalement fermés par des bouchons en plastique afin de garantir le degré de protection spécifié sur la plaque signalétique du moteur; il est opportun d'ouvrir périodiquement les bouchons pour permettre l'évacuation de la condensation puis de les refermer. Pour un positionnement correct des orifices, il faut préciser la position de montage du moteur lors de la commande.
- 2) **Réchauffeur anticondensation.** Les réchauffeurs anticondensation sont des résistances électriques qui sont montées directement sur les têtes de l'enroulement du moteur et raccordées de manière homogène à ce dernier grâce à un processus d'impregnation particulier. Grâce à cela, la formation de condensation est empêchée même dans des conditions climatiques extrêmes. Les câbles d'alimentation sont acheminés jusqu'au boîtier de la boîte à bornes du moteur et raccordés à la plaque à bornes par un système de type mammoth. Les réchauffeurs anticondensation ne doivent pas être alimentés avec le moteur en marche.

Données techniques des réchauffeurs anticondensation :

classe d'isolation :	180°C
plage de température :	de -50 à +180°C
rigidité diélectrique :	2 kV
puissance de chauffe :	
- 12,5 W (30 W pour l'exécution homologuée UL/CSA)	
pour les moteurs de taille 63 à 112	
- 25 W (50 W pour l'exécution homologuée UL/CSA)	
pour les moteurs de taille 132 à 160S	

tension d'exercice : 110 V ou 230 V

Des puissances et tensions spéciales sont admises sur demande.

Les options 1) et 2) ne sont pas disponibles en couplage avec la ventilation assistée et sur les moteurs freins avec frein ML; sur les moteurs freins avec frein FM et MS sont disponibles uniquement avec degré de protection IP55.

Betriebsbedingungen

DE

OPTIONEN FÜR BESONDERS FEUCHTE UMGEBUNGEN

Die standardmäßig verwendeten Lack- und Imprägnierungsverfahren zur Isolierung der Motorwicklungen sind auch für Umgebungen mit erhöhter Feuchtigkeit (tropisches Klima) geeignet. Daher ist eine zusätzliche Behandlung in diesem Fall nicht nötig.

Bei besonderen Umgebungsbedingungen, die zu Kondensation im Motor führen können, sind die folgenden Optionen verfügbar:

1) Kondensationsbohrungen. Es handelt sich um Ablaufbohrungen für das Kondenswasser, die normalerweise mit Plastikpfropfen verschlossen sind, um den auf dem Typenschild des Motors angegebenen Schutzgrad zuzusichern; diese Pfropfen müssen regelmäßig abgenommen und nach Ablauf des Kondenswassers wieder aufgesetzt werden.
Zur korrekten Positionierung der Bohrungen ist es notwendig, bei der Bestellung die Aufstellungsposition des Motors anzugeben.

2) Stillstandsheizung gegen Kondenswasserbildung. Stillstandsheizungen gegen Kondenswasserbildung sind elektrische Widerstände, die direkt auf den Köpfen der Motorwicklung montiert und dank einem speziellen Isolierprozess gleichmäßig mit dieser verbunden werden. Damit kann eine Kondenswasserbildung auch bei extremen klimatischen Bedingungen verhindert werden. Die Versorgungskabel werden in den Klemmkasten des Motors und an Klemmleisten vom Typ Mammuth angeschlossen. Stillstandheizungen gegen Kondenswasserbildung dürfen nicht bei laufendem Motor mit Strom versorgt werden.

Technische Daten Stillstandheizungen gegen Kondenswasserbildung:

Isolationsklasse: 180°C
Temperaturbereich: von -50 bis +180°C
Durchschlagfestigkeit: 2kV
Heizleistung:
- 12,5W (30W für Ausführung mit UL/CSA-Zulassung) für Motoren von Größe 63 bis 112
- 25W (50W für Ausführung mit UL/CSA-Zulassung) für Motoren der Größe 132 und 160S
Betriebsspannung: 110V oder 230V

Auf Wunsch sind spezielle Leistungen und Spannungen möglich.

Die Optionen 1) und 2) sind nicht in Kombination mit der Servoventilation und für Bremsmotoren mit ML-Bremse verfügbar. Für Bremsmotoren mit FM- und MS-Bremsen ist nur die Schutzklasse IP55 möglich.

Condiciones de funcionamiento

ES

OPCIONES PARA AMBIENTES PARTICULARMENTE HÚMEDOS

La pintura y el método de impregnación estándar usados para el aislamiento de los bobinados del motor es idónea también en caso de elevada humedad en el ambiente (climas tropicales). Por lo tanto en dicho caso no es necesario ningún tratamiento extra. En caso de condiciones de ambientes particulares que puedan causar la formación de condensación en el interior del motor, están disponibles las siguientes opciones:

1) Agujeros de descarga de la condensación. Son agujeros de drenaje para descargar la condensación y normalmente están cerrados por tapones de plástico que garantizan el grado de protección especificado en la placa del motor; periódicamente conviene abrir y cerrar los agujeros para permitir la descarga de la condensación.
Para que la posición de los agujeros sea correcta es necesario aclarar, en el momento de realizar el pedido, la posición de emplazamiento del motor.

2) Resistencia anti-condensación. Las resistencias anti-condensación son resistencias eléctricas montadas directamente sobre las cabezas de la bobina del motor y conectadas a éste de modo homogéneo gracias a un proceso de impregnación especial. Por eso la condensación está impedida incluso en condiciones climáticas extremas. Los cables de alimentación se llevan dentro de la caja de bornes del motor y se conectan a borneras tipo mammoth. Las resistencias anti-condensación no se deben alimentar con el motor en funcionamiento.

Datos técnicos de las resistencias anti-condensación:

clase de aislamiento: 180°C
campo de temperatura: de -50 a +180°C
rigidez dieléctrica: 2kV
potencia de calentamiento:
- 12,5W (30W para la ejecución homologada UL/CSA) para motores de 63 a 112
- 25W (50W para la ejecución homologada UL/CSA) para motores 132 y 160S
tensión de ejercicio: 110V o 230V

Bajo pedido se admiten potencias y tensiones especiales.

Las opciones 1) y 2) no están disponibles en combinación con la servoventilación y en los motores autofrenantes con freno ML; en los motores autofrenantes con freno FM y MS están disponibles sólo con grado de protección IP55.

操作条件

CN

在极其潮湿环境下的操作方法

通过涂抹或浸渍方式使发动机在极端气候下绝缘（热带气候），在这种情况下无需使用其他处理方法。

在特殊环境条件下可能导致发动机内部出现凝结状态，在此中情况下您可以选择：

- 1) 冷凝排水孔。冷凝排出孔由胶塞密封，以提供铭牌上所声明的防护等级；阶段性地打开胶塞以排出湿气，然后再将其密封。要正确放置这些排湿孔，应在预定时间即说明电动机的操作位置。
- 2) 冷凝加热器。冷凝加热器是直接安装在电动机绕组端部的电热元件，由于浸渍工艺的特殊性质，其与后部绕组相连接。在极端的气候条件下也可防止冷凝形成。将电缆装入电动机的接线盒封盖内，并与mammuth类型的接线盒相连接。电动机运行时不得将加热器通电。

冷凝加热器技术数据：

绝缘等级：180°C
温度范围：-50 - +180°C
介电刚度：2kV

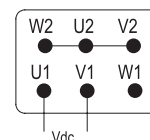
热功率：
- 对于电动机尺寸为 63 - 112，功率为 12.5W（对于 UL/CSA 批准的构造，为 30W）
- 对于电动机尺寸为 132 和 160S，功率为 25W（对于 UL/CSA 批准的构造，为 50W）

操作电压：110V 或 230V

可按要求定制电压和功率。

选项1、2是不能适用于电源散热和电机通过ML制动；FM和MS电机只能搭载IP55发动机

关于直流电源供电的冷凝加热器，可在关闭电动机的情况下，通过给电动机的两个相位通电获得与直流电源供电同样的效果；这样的电源电压是为提供与冷凝加热器相同的热效应，如下所示：



$$V_{dc} = \sqrt{(P \cdot R)}$$

其中：

P= 热功率 [W]

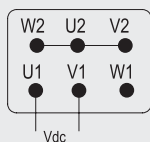
R=U1-V1端测得的两相位之间的电阻

Condizioni di funzionamento

IT

Con riferimento alle scaldiglie anticondensa, avendo a disposizione una sorgente di tensione continua, è possibile ottenerne lo stesso effetto alimentando, a motore fermo, due fasi del motore; la tensione di alimentazione deve essere tale da fornire la stessa potenza scaldante ottenuta con le scaldiglie anticondensa; vale perciò la relazione:

$$V_{dc} = \sqrt{(P \cdot R)}$$



dove:

P = potenza scaldante [W]

R = resistenza tra due fasi misurata tra i morsetti U1 - V1

ESECUZIONE PER BASSE TEMPERATURE

(-40°C / -15°C)

Nel caso di applicazioni con temperature ambiente comprese tra -40°C e -15°C, il motore elettrico viene realizzato adottando opportuni accorgimenti:

- cuscinetti con lubrificazione speciale (LHT) e gioco maggiorato C3 idonei alle basse temperature di funzionamento;
- anelli di tenuta al silicone;
- ventola in alluminio;
- pressacavi e tappi in metallo.

In tali condizioni, in caso sia possibile la formazione di condensa, si consiglia di adottare o almeno di richiedere in fase di ordinazione i fori di scarico condensa e/o le scaldiglie anticondensa.

L'esecuzione per basse temperature non è disponibile in abbinamento con la servoventilazione e sui motori autofrenanti con freno ML ed MS; è disponibile con freno FM solo con grado di protezione IP55.

ESECUZIONE PER ALTE TEMPERATURE

(+60°C / +90°C)

Nel caso di applicazioni con temperature ambiente comprese tra +60°C e +90°C, il motore elettrico viene realizzato adottando opportuni accorgimenti:

- isolamento dell'avvolgimento in classe H
- cuscinetti con lubrificazione speciale (LHT) e gioco maggiorato C3 idonei alle alte temperature di funzionamento;
- anelli di tenuta in Viton/FKM;
- ventola in alluminio;
- pressacavi e tappi in metallo.

In aggiunta, in fase di selezione del prodotto è opportuno adottare il derating sulla potenza per temperatura ambiente di +60°C (vedi "Condizioni Ambiente Standard – Derating per Temperatura Ambiente e/o Altitudine fuori standard")

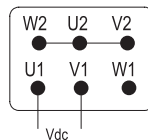
L'esecuzione per alte temperature non è disponibile in abbinamento con la servoventilazione e sui motori autofrenanti.

Operating Conditions

UK

With reference to the condensation heaters, with a DC power source, the same effect can be obtained by powering two phases of the motor with the motor off; the power voltage must be such as to provide the same heating effect as the condensation heater itself, as follows:

$$V_{dc} = \sqrt{(P \cdot R)}$$



where:

P = heating power [W]

R = resistance between two phases measured across terminals U1 - V1

LOW TEMPERATURE CONSTRUCTION

(-40°C / -15°C)

In case of applications with ambient temperature included between -40°C and -15°C, the electric motor is equipped with special components:

- bearings with special lubrication (LHT) and higher backlash (C3) suitable for low running temperatures;
- silicone oil seal;
- aluminium fan;
- metal cable glands and plugs.

In these conditions, if condensation formation is a risk, we recommend employing, or at least order the condensation drain holes and/or heaters.

The low temperature construction is not available in combination with forced ventilation or for brake motors with ML or MS brake; brake motors with FM brakes have this option only with IP55 protection rating.

HIGH TEMPERATURE CONSTRUCTION

(+60°C / +90°C)

In case of applications with ambient temperature included between +60°C and +90°C, the electric motor is equipped with special components:

- class H winding insulation
- bearings with special lubrication (LHT) and higher backlash (C3) suitable for high running temperatures;
- Viton/FKM seal rings;
- aluminium fan;
- metal cable glands and plugs.

Furthermore, when selecting the product it is advisable to adopt power derating for +60°C ambient temperature (see "Standard ambient conditions – Derating for non-standard ambient temperature/altitude")

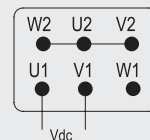
The high temperature construction is not available in combination with forced ventilation or on brake motors.

Conditions de fonctionnement

FR

En ce qui concerne les réchauffeurs anticondensation, si l'on a à disposition une source de tension continue, il est possible d'obtenir le même effet en alimentant deux phases du moteur lorsque ce dernier est à l'arrêt; la tension d'alimentation doit être en mesure de fournir la même puissance de chauffe que celle obtenue avec les réchauffeurs anticondensation; la relation suivante est alors valable:

$$V_{dc} = \sqrt{(P \cdot R)}$$



où:

P = puissance de chauffe [W]

R = résistance entre deux phases mesurées entre les bornes U1 - V1

EXECUTION POUR BASSES TEMPERATURES

(-40°C / -15°C)

Dans le cas d'applications avec des températures ambiantes comprises entre -40°C et -15°C, le moteur électrique est réalisé en adoptant les solutions suivantes:

- paliers avec lubrification spéciale (LHT) et jeu augmenté C3 adaptés aux basses températures de fonctionnement;
- bagues d'étanchéité en silicone;
- ventilateur en aluminium;
- presse-étoupes et bouchons métalliques.

Dans ces conditions, au cas où la formation de condensation serait possible, il est conseillé d'adopter ou au moins de demander lors de la commande les orifices d'évacuation de la condensation et/ou les réchauffeurs anticondensation.

L'exécution pour basses températures n'est pas disponible en combinaison avec la ventilation assistée et sur les moteurs freins avec frein ML et MS; sur les moteurs freins avec frein FM, elle n'est disponible qu'avec le degré de protection IP55.

EXECUTION POUR HAUTES TEMPERATURES

(+60°C / +90°C)

Dans le cas d'applications avec des températures ambiantes comprises entre +60°C et +90°C, le moteur électrique est réalisé en adoptant les solutions suivantes:

- isolation de l'enroulement de classe H
- paliers avec lubrification spéciale (LHT) et jeu augmenté C3 adaptés aux hautes températures de fonctionnement;
- bagues d'étanchéité en Viton/FKM;
- ventilateur en aluminium;
- presse-étoupes et bouchons métalliques.

De plus, lors du choix du produit, il est opportun de sélectionner le déclassement de puissance pour température ambiante +60°C (voir « Conditions ambiantes standard – Déclassement pour température ambiante et/ou altitudes non standard »)

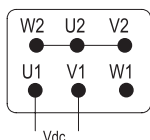
L'exécution pour hautes températures n'est pas disponible en combinaison avec la ventilation assistée et sur les moteurs freins.

Betriebsbedingungen

DE

Was die Stillstandsheizung gegen Kondenswasserbildung betrifft, so ist es möglich, sofern eine AC-Einspeisungsspannung verfügbar ist, bei stehendem Motor zwei Phasen des Motors zu versorgen und damit den gleichen Effekt zu erzielen; die Versorgungsspannung muss in der Lage sein, die gleiche Heizleistung zu erzeugen, die eine Stillstandsheizung erreichen würde; daher gilt das Verhältnis:

$$V_{dc} = \sqrt{(P \cdot R)}$$



wo:

P = Heizleistung [W]

R = Widerstand zwischen zwei Phasen, zwischen den Klemmen U1 - V1 gemessen

AUSFÜHRUNG FÜR NIEDRIGE TEMPERATUREN (-40°C / -15°C)

Bei Anwendungen mit Temperaturbereich zwischen -40°C und -15°C, wird der Elektromotor mit speziellen Komponenten ausgestattet:

- Lager mit besonderer Schmierung (LHT) und erhöhtem Spiel C3 geeignet bei niedrigen Temperaturen;
- spezielle Silikon Simmeringe;
- Aluminiumlüfter;
- Metallverschraubungen und Metallstopfen.

Wenn in diesen Umgebungen auch die Kondenswasserbildung möglich ist, empfehlen wir oder zumindest im Zuge der Auftragserteilung Ablaufbohrungen für Kondenswasser und/oder Stillstandheizungen zu bestellen.

Die Ausführung für niedrige Temperaturen ist nicht in Kombination mit Fremdbelüftung und Bremsmotoren mit ML- und MS-Bremse verfügbar; bei Bremsmotoren mit FM-Bremse ist sie nur mit Schutzgrad IP55 verfügbar.

AUSFÜHRUNG FÜR HOHE TEMPERATUREN (+60°C / +90°C)

Bei Anwendungen mit Temperaturbereich zwischen +60°C und +90°C wird der Elektromotor mit speziellen Komponenten ausgestattet:

- Isolierung der Wicklung der Klasse H
- Lager mit besonderer Schmierung (LHT) und erhöhtem Spiel C3 geeignet bei hohen Temperaturen;
- Simmeringe aus Viton/FKM;
- Aluminiumlüfter;
- Metallverschraubungen und Metallstopfen.

Zusätzlich sollte bei der Auswahl des Produkts ein Derating der Leistung für Umgebungstemperaturen von +60°C vorgesehen werden (siehe "Standardumgebung – Derating für nicht standardgemässe Umgebungstemperaturen und/oder Höhen")

Die Ausführung für hohe Temperaturen ist nicht verfügbar in Kombination mit Fremdbelüftung und Bremsmotoren.

Condiciones de funcionamiento

ES

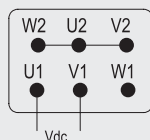
Con respecto a las resistencias anti-condensación, teniendo a disposición una fuente de tensión continua, es posible obtener el mismo efecto alimentando, con el motor parado, dos fases del motor; la tensión de alimentación debe suministrar la misma potencia de calentamiento que se obtiene con las resistencias anti-condensación; por eso vale la relación:

$$V_{dc} = \sqrt{(P \cdot R)}$$

donde:

P = potencia de calentamiento [W]

R = resistencia entre dos fases medida entre los bornes U1 - V1



EJECUCIÓN PARA BAJAS TEMPERATURES (-40°C / -15°C)

En caso de aplicaciones con temperatura ambiente comprendida entre -40°C y -15°C, el motor eléctrico se realiza adoptando los recursos necesarios:

- rodamientos con lubricación especial (LHT) y juego aumentado C3 para bajas temperaturas de funcionamiento;
- retenes de silicona;
- ventilador de aluminio;
- prensaestopas y tapones de metal.

En tales condiciones, donde es probable la condensación, se recomienda adoptar o al menos pedir los agujeros de descarga de la condensación y/o las resistencias anti-condensación.

La ejecución para bajas temperaturas no está disponible en combinación con la servoventilación y en los motores con freno ML y MS; en los motores con FM está disponible sólo con grado de protección IP55.

EJECUCIÓN PARA ALTAS TEMPERATURES (+60°C / +90°C)

En caso de aplicaciones con temperatura ambiente comprendida entre +60°C y +90°C, el motor eléctrico se realiza adoptando los recursos necesarios:

- aislamiento de la bobina en clase H
- rodamientos con lubricación especial (LHT) y juego aumentado C3 para altas temperaturas de funcionamiento;
- retenes de Viton/FKM;
- ventilador de aluminio;
- prensaestopas y tapones de metal.

Además, en el momento de elegir el producto, conviene adoptar la desclasificación sobre la potencia por temperatura ambiente de +60°C (ver "Condiciones ambientales estándar – Desclasificación por temperatura ambiente y/o altitud fuera de estándar").

La ejecución para altas temperaturas no está disponible en combinación con la servoventilación y en los motores-freno.

操作条件

CN

低温冷凝 (-40°C/-15°C)

如果所应用的环境温度介于 -40°C 和 -15°C 之间, 电动机则会配备特殊的组件:

- 带特殊润滑作用 (LHT) 和更高反弹 (C3) 作用的轴承适于低运行温度;
- 硅油密封;
- 铝风扇;
- 金属电缆密封套和插头。

在这样的条件下, 如果可能形成冷凝, 我们也建议使用潮湿环境构造, 或至少预定冷凝排出孔和/或加热器。

采取强制通风时不可以使用低温构造, 其也不可用于 MS 制动的制动电动机; FM 制动的制动电动机仅在防护等级为 IP55 时可有此选择。

高温冷凝 (+60°C/+90°C)

如果所应用的环境温度介于 +60°C 和 +90°C 之间, 电动机则会配备特殊的组件:

- 绕组绝缘等级 H
- 带特殊润滑作用 (LHT) 和更高反弹 (C3) 作用的轴承适于高运行温度;
- Viton/FKM 密封圈;
- 铝风扇;
- 金属电缆密封套和插头。

而且, 选择此产品, 可为 +60°C 的环境温度进行功率减额 (请参看“标准环境条件 – 为非标准环境温度/高度减额”)

强制通风时, 不可使用高温构造, 其也不可用于制动电动机。

Motori ad efficienza standard (Serie TS) e ad alta efficienza (Serie TH)

IT

I motori trifase a singola polarità Motovario sono disponibili in due versioni differenti.

1) *Serie TS ad efficienza standard.* E' la versione base con 2, 4, 6 poli, dalla grandezza 63 alla grandezza 160S, potenze nominali da 0,09 kW a 11 kW, anche in versione autofrenante (serie TBS). Tali motori, se con 2 o 4 poli, potenza nominale maggiore o uguale a 0,75 kW (vedi tabelle dei dati prestazionali), tensione nominale inferiore a 1000 V e servizio continuo S1 sono conformi ai livelli di rendimento IE1 in accordo alla pubblicazione IEC 60034-30, ma non riportano in targhetta il valore del rendimento in quanto progettati per funzionare con temperatura ambiente 50°.

Nota. Si ricorda che il livello di rendimento IE1 corrisponde approssimativamente al livello Eff2 secondo l'accordo europeo CEMEP su base volontaria.

2) *Serie TH ad alta efficienza.* E' la versione ad alta efficienza con 2, 4 o 6 poli, potenza nominale da 0,75 a 9,2 kW. Tali motori sono conformi ai livelli di rendimento IE2 in accordo alla pubblicazione IEC 60034-30 e, come prescritto dalle pubblicazioni IEC 60034-1 e IEC 60034-30, presentano quindi in targa l'indicazione "IE2" e il valore di rendimento nelle condizioni di funzionamento nominali. Il rendimento è calcolato secondo il metodo prescritto dalla pubblicazione IEC 60034-2-1 (livello di incertezza "basso"). Dal punto di vista costruttivo, rispetto ai motori della serie TS, presentano i seguenti accorgimenti tecnici:

- a) maggiori dimensioni delle parti attive (incremento della lunghezza dei pacchi statorici e rotorici, aumento del rame in cava),
- b) lamierino magnetico isolato a bassissime perdite.

Tutti i motori della serie TH mantengono le stesse dimensioni di ingombro esterne dei corrispondenti della serie TS.

Nota. Si ricorda che il livello di rendimento IE2 corrisponde approssimativamente al livello Eff1 secondo l'accordo europeo CEMEP su base volontaria.

Standard efficiency motors (TS) and high efficiency motors (TH)

UK

Motovario three-phase 1 pole motors are available in two versions.

1) *Standard efficiency TS series.* The basic version with 2, 4, 6 poles, sizes 63 to 160S, nominal powers 0.09 kW to 11 kW, also available in the brake motor version (TBS series). These motors, if they have 2 or 4 poles, with nominal power of at least 0.75 kW (see performance data table), nominal voltage below 1000 V and S1 continuous duty, are in efficiency level IE1 per IEC 60034-30, but do not display on the plate the value of efficiency as they are designed to operate with ambient temperature of 50°

Note. Note that efficiency level IE1 corresponds approximately to level Eff2 per the European CEMEP voluntary accord.

2) *High efficiency TH series.* This is the high efficiency version with 2, 4 or 6 poles, nominal power 0.75 to 9.2 kW. These motors are rated IE2 per IEC 60034-30 and, as prescribed in IEC 60034-1 and IEC 60034-30, are marked "IE2" with their efficiency in nominal operating conditions on the nameplate. The efficiency is calculated with the method given in IEC 60034-2-1 (low uncertainty). From the point of view of their construction, they have the following differences from the TS series:

- a) larger sized active components (increased length of stator and rotor packs, increased conductor in the core),
- b) very low loss insulated magnetic lamination.

All TH series motor have the same external dimensions as their counterparts in the TS series.

Note. Note that efficiency level IE2 corresponds approximately to level Eff1 per the voluntary European CEMEP accord.

Moteurs à rendement standard (Série TS) et à haut rendement (Série TH)

FR

Les moteurs triphasés à simple polarité Motovario sont disponibles en deux versions différentes.

1) *Série TS à rendement standard.* Il s'agit de la version de base à 2, 4, 6 pôles, de la taille 63 à la taille 160S, puissances nominales de 0,09 kW à 11 kW, également en version frein (série TBS). Ces moteurs, s'ils possèdent 2 ou 4 pôles, une puissance nominale supérieure ou égale à 0,75 kW (voir tableaux des données de performances), une tension nominale inférieure à 1000 V et un service continu S1, sont conformes aux niveaux de rendement IE1 conformément à la publication IEC 60034-30, et ils présentent sur , mais ils n'indiquent pas sur la plaque la valeur du rendement car ils sont conçus pour fonctionner avec une température ambiante de 50°

Remarque : Nous rappelons que le niveau de rendement IE1 correspond approximativement au niveau Eff2 conformément à l'accord européen volontaire CEMEP.

2) *Série TH à haut rendement.* Il s'agit de la version à haut rendement à 2, 4 ou 6 pôles, puissance nominale de 0,75 à 9,2 kW. Ces moteurs sont conformes aux niveaux de rendement IE2 conformément à la publication IEC 60034-30 et présentent donc sur leur plaque signalétique, tel que prescrit par les publications IEC 60034-1 et IEC 60034-30, l'indication IE2 ainsi que la valeur de rendement dans les conditions de fonctionnement nominales. Le rendement est calculé selon la méthode prescrite par la publication IEC 60034-2-1 (niveau d'incertitude « faible »). Du point de vue de leur construction, par rapport aux moteurs de la série TS, ils présentent les solutions techniques suivantes :

- a) dimensions supérieures des parties actives (augmentation de la longueur des stators et rotor, augmentation du cuivre dans l'encoche),
- b) tôle magnétique isolée à très faibles pertes.

Tous les moteurs de la série TH conservent les mêmes dimensions d'encombrement extérieures que les modèles correspondants de la série TS.

Remarque : Nous rappelons que le niveau de rendement IE2 correspond approximativement au niveau Eff1 conformément à l'accord européen volontaire CEMEP.

Motoren mit Standardleistung (Serie TS) und Hochwirkungsgrad-Motor (Serie TH) **DE**

Die einpoligen Drehstrommotoren Motovario sind in zwei verschiedenen Versionen erhältlich.

1) *Serie TS mit Standardleistung.* Dies ist die Basisversion mit 2, 4, 6 Polen, von Größe 63 bis Größe 160S, Nennleistungen von 0,09 kW bis 11 kW, auch als Bremsmotoren (Serie TBS). Diese Motoren, wenn 2- oder 4-polig, mit Nennleistung höher oder gleich 0,75 kW (siehe Tabelle der Leistungsdaten), Nennspannung unter 1000 V und Dauerbetrieb S1 entsprechen den Wirkungsgraden IE1 in Übereinstimmung mit der Veröffentlichung IEC 60034-30, Auf dem Typenschild ist der Wert der Leistung nicht aufgeführt. Für den Betrieb bei einer Umgebungstemperatur von 50° entwickelt.

Anmerkung: Wir erinnern daran, dass der Wirkungsgrad IE1 ungefähr der Stufe Eff2 nach der europäischen Vereinbarung CEMEP auf freiwilliger Basis entspricht.

2) *Serie TH mit hoher Leistung.* Dies ist die Hochleistungsversion mit 2, 4 oder 6 Polen und Nennleistung zwischen 0,75 und 9,2 kW. Diese Motoren entsprechen den Wirkungsgraden IE2 in Übereinstimmung mit der Veröffentlichung IEC 60034-30 und, wie von den Veröffentlichungen IEC 60034-1 und IEC 60034-30 vorgeschrieben, enthält das Typenschild die Angabe "IE2" und den Wirkungsgrad unter Nennbetriebsbedingungen. Der Wirkungsgrad wird nach der von der Veröffentlichung IEC 60034-2-1 vorgeschriebenen Methode berechnet ("niedrige" Unsicherheitsstufe). Aus konstruktionstechnischer Sicht weisen die folgenden Motoren, im Vergleich zu den Motoren der Serie TS, folgende technische Ausstattungen auf:

- größere Abmessungen der aktiven Teile (größere Längen der festen und der drehenden Teile, höhere Kupfermenge in der Nut),
- isoliertes Ständerblech mit extrem geringen Verlusten.

Alle Motoren der Serie TH haben die gleichen Außenabmessungen der entsprechenden Motoren der Serie TS.

Anmerkung: Wir erinnern daran, dass der Wirkungsgrad IE2 ungefähr der Stufe Eff1 nach der europäischen Vereinbarung CEMEP auf freiwilliger Basis entspricht.

Motores de eficiencia estándar (Serie TS) y de alta eficiencia (Serie TH) **ES**

Los motores trifásicos de polaridad simple Motovario están disponibles en dos versiones.

1) *Serie TS de eficiencia estándar.* Es la versión básica con 2, 4, 6 polos, del tamaño 63 al 160S, potencias nominales de 0,09 kW a 11 kW, también en versión con freno (serie TBS). Los motores con 2 o 4 polos de potencia nominal superior o igual a 0,75 kW (ver tablas de datos prestacionales), tensión nominal inferior a 1000 V y ejercicio continuo S1 son conformes a los niveles de rendimiento IE1 de acuerdo con la publicación IEC 60034-30, pero no muestran en la placa el valor del rendimiento porque están proyectados para funcionar con temperatura ambiente de 50°

Nota. Se recuerda que el nivel de rendimiento IE1 corresponde aproximadamente al nivel Eff2 según el acuerdo europeo CEMEP sobre base voluntaria.

2) *Serie TH de alta eficiencia.* Es la versión de alta eficiencia con 2, 4 o 6 polos, potencia nominal de 0,75 a 9,2 kW. Estos motores son conformes a los niveles de rendimiento IE2 de acuerdo con la publicación IEC 60034-30 y, como prescriben las publicaciones IEC 60034-1 y IEC 60034-30, presentan en la placa la indicación "IE2" y el valor de rendimiento en condiciones de funcionamiento nominales. El rendimiento se calcula según el método prescrito por la publicación IEC 60034-2-1 (nivel de incertidumbre "bajo"). Desde el punto de vista de la construcción, en comparación con los motores de la serie TS, presentan los siguientes recursos técnicos:

- mayores dimensiones de las partes activas (incremento de la longitud de los paquetes de estatores y rotores, aumento del cobre en la ranura),
- chapa magnética aislada y de muy bajas pérdidas.

Todos los motores de la serie TH mantienen las mismas dimensiones máximas exteriores de los correspondientes de la serie TS.

Nota. Se recuerda que el nivel de rendimiento IE2 corresponde aproximadamente al nivel Eff1 según el acuerdo europeo CEMEP sobre base voluntaria.

标准效率电动机 (TS) 和 高效率电动机 (TH) **CN**

Motovario 三相 1 极电动机可用于两个机型。

1) 标准效率 TS 系列。带 2、4、6 个电极的基本机型，尺寸为 63 - 160S，正常功率为 0.09 kW - 11 kW，在制动电动机机型中也可用（TBS 系列）。这些电动机，如果有 2 个或 4 个电极，至少 0.75 kW 的额定功率（请参见性能数据表），1000 v 以下的额定电压，以及 S1 持续工作制，按照 IEC 60034-30。但是，产率值表盘上设定环境温度必须为 50 度

注释。注意，按照自发的欧洲 CEMEP 协议，效率级 IE1 与 Eff2 大致相当。

2) 高效率 TH 系列。这是带 2、4、6 个电极的高效率机型，额定功率为 0.75 - 9.2 kW。按照 IEC 60034-30，将这些电动机定级为 IE2，且根据 60034-1 和 IEC 60034-30 中的规定，在正常操作条件下，在其铭牌上将其效率标记为 "IE2"。用 IEC 60034-2-1 中给出的方法计算效率（低不确定性）。从其结构的角度看，其与 TS 系列有以下差别：

- 带电组件尺寸更大（定子长度和转子叠片的长度增加，芯中的导体尺寸增加），
- 绝缘磁性叠层的损耗极低。

TH 系列的所有电动机具有与 TS

注释。注意，按照自发的欧洲 CEMEP 协议，效率级 IE2 与 Eff2 级大致相当。

Motori ad efficienza standard (Serie TS) e ad alta efficienza (Serie TH) IT

Importante

A partire dal 16 giugno 2011, in base al Regolamento 640/2009 della Commissione Europea, che definisce le modalità di applicazione della Direttiva Europea 2005/32/CE sulla progettazione ecocompatibile, i motori elettrici asincroni trifase con le seguenti caratteristiche:

- 2, 4 o 6 poli;
- Potenza nominale maggiore o uguale a 0,75 kW;
- Tensione nominale massima 1000 V;
- Idonei per il servizio continuo;
- Idonei a funzionare in condizioni ambiente standard (temperatura ambiente da -15°C a +40°C, altitudine inferiore a 1000m slm);

possono essere immessi sul mercato solo se hanno un livello di rendimento non inferiore a IE2 e quindi devono necessariamente appartenere alla serie Motovario TH.

Da tale scadenza sono esplicitamente esclusi:

- i motori autofrenanti;
- i motori conformi alla Direttiva Europea 94/9/CE (ATEX);
- i motori completamente integrati in un prodotto (ad esempio in una pompa, un ventilatore o un compressore) cioè per i quali non sia possibile testare le prestazioni energetiche autonomamente dal prodotto;
- i motori per servizio intermittente (S3) o di durata limitata (S2), per i quali non si applica nemmeno la norma IEC 60034-30;

Per tali categorie sarà quindi ancora possibile fornire motori con livelli di rendimento inferiori a IE2 (serie Motovario TS) o non classificabili in rendimento anche dopo la data del 16 giugno 2011.

Standard efficiency motors (TS) and high efficiency motors (TH) UK

Important

Starting from 16 June 2011, as given in European Commission Regulation 640/2009, which defines the application of European Directive 2005/32/CE in relation to eco-compatible design, asynchronous three-phase motors with the following characteristics:

- 2, 4 or 6 pole;
- Nominal power of at least 0.75 kW;
- Maximum nominal voltage 1000 V;
- Suited for continuous duty;
- Suited for operation in standard environments (ambient temperature -15°C to +40°C, altitude below 1000m);

can be placed on the market only if they have an efficiency level of at least IE2 and hence must belong to the Motovario TH series.

This deadline explicitly excludes:

- brake motors;
- motors conforming with European Directive 94/9/CE (ATEX);
- motors completely incorporated into a product (e.g. pump, fan or compressor) the energy performance of which cannot be tested independently from that of the product itself;
- motors for intermittent (S3) or limited duration (S2) duty, to which not even IEC 60034-30 applies;

For these categories it will thus still be possible to supply motors with efficiency levels lower than IE2 (Motovario TS series) or without efficiency rating even later than the date of 16 June 2011.

Moteurs à rendement standard (Série TS) et à haut rendement (Série TH) FR

Important

A partir du 16 juin 2011, conformément au Règlement 640/2009 de la Commission Européenne, qui définit les modalités d'application de la Directive Européenne 2005/32/CE sur la conception écocompatible, les moteurs électriques asynchrone triphasés ayant les caractéristiques suivantes :

- 2, 4 ou 6 pôles ;
- Puissance nominale supérieure ou égale à 0,75 kW ;
- Tension nominale maximale 1000 V ;
- Adaptés pour le service continu ;
- Adaptés pour fonctionner dans des conditions ambiantes standard (température ambiante de -15°C à +40°C, altitude inférieure à 1 000 m au-dessus du niveau de la mer) ;

pourront être mis sur le marché uniquement s'ils ont un niveau de rendement non inférieur à IE2 et devront donc obligatoirement appartenir à la série Motovario TH.

A compter de cette date, les moteurs suivants seront explicitement exclus :

- les moteurs freins ;
- les moteurs conformes à la directive européenne 94/9/CE (ATEX) ;
- les moteurs complètement intégrés dans un produit (par exemple, dans une pompe, un ventilateur ou un compresseur), c'est à dire les moteurs pour lesquels il sera impossible de tester les performances énergétiques du produit de manière autonome ;
- les moteurs pour service intermittent (S3) ou à durée limitée (S2), pour lesquels on n'applique même pas la norme IEC 60034-30 ;

Pour ces catégories, il sera donc encore possible de fournir des moteurs ayant un niveau de rendement inférieur à IE2 (série Motovario TS) ou dont le rendement n'est pas classifiable, même après la date du 16 juin 2011.

**Motoren mit Standardleistung (Serie TS)
und Hochwirkungsgrad-Motor (Serie TH)**
DE
Wichtig

Ab dem 16. Juni 2011, auf Grund der Regelung 640/2009 der Europäischen Kommission, welche die Anwendungsmodalitäten der Europäischen Vorschrift 2005/32/EG zur umweltgerechten Gestaltung enthält, können Drehstrom-Asynchronmotoren mit folgenden Eigenschaften:

- 2, 4 oder 6 Pole;
- Nennleistung höher oder gleich 0,75 kW;
- Maximale Nennspannung 1000 V;
- Geeignet für den Dauerbetrieb;
- Geeignet für den Einsatz in Standardumgebungen (Umgebungstemperatur zwischen -15°C und +40°C, Höhe unter 1000m über dem Meeresspiegel);

nur dann auf den Markt gebracht werden, wenn sie einen Wirkungsgrad von mindestens IE2 aufweisen und daher müssen sie notwendigerweise zur Serie Motovario TH gehören.

Von diesem Fälligkeitstag sind ausdrücklich ausgeschlossen:

- Bremsmotoren;
- Motoren gemäß der Europäischen Richtlinie 94/9/EG (ATEX);
- komplett in ein Produkt (z.B. eine Pumpe, ein Ventilator oder ein Kompressor) integrierte Motoren, für die es also nicht möglich ist, die energetischen Leistungen unabhängig vom Produkt zu testen;
- Motoren für den Wechselbetrieb (S3) oder eingeschränkter Dauer (S2), für die auch die Vorschrift IEC 60034-30 nicht zur Anwendung kommt;

Für diese Kategorien ist es also weiterhin möglich, Motoren mit einem Wirkungsgrad unter IE2 (Serie Motovario TS) oder nicht klassifizierbar auch nach dem 16. Juni 2011 zu liefern.

Motores de eficiencia estándar (Serie TS) y de alta eficiencia (Serie TH)
ES
Importante

A partir del 16 de junio de 2011, en base al Reglamento 640/2009 de la Comisión Europea, que define las modalidades de aplicación de la Directiva Europea 2005/32/CE sobre la proyección ecocompatible, los motores eléctricos asincrónicos trifásicos con las siguientes características:

- 2, 4 o 6 polos;
- Potencia nominal superior o igual a 0,75 kW;
- Tensión nominal máxima 1000 V;
- Adecuados para el servicio continuo;
- Adecuados para funcionar en condiciones ambientales estándar (temperatura ambiente de -15°C a +40°C, altitud inferior a 1000m s.n.m.);

pueden introducirse en el mercado sólo si tienen un nivel de rendimiento no inferior a IE2 y por lo tanto deben necesariamente pertenecer a la serie Motovario TH.

De dicho plazo se excluyen explícitamente:

- los motores-freno;
- los motores conformes a la Directiva Europea 94/9/CE (ATEX);
- los motores totalmente integrados en un producto (por ejemplo, en una bomba, un ventilador o un compresor), cuyas prestaciones eléctricas no se pueden examinar independientemente del producto;
- los motores para servicio intermitente (S3) o de duración limitada (S2), a los que no se aplica la norma IEC 60034-30;

En tales categorías aún será posible suministrar motores con niveles de rendimiento inferiores a IE2 (serie Motovario TS) o no clasificables en rendimiento a partir del 16 de junio de 2011.

**标准效率电动机 (TS)
和高效电动机 (TH)**
CN
重要

从 2011 年 6 月 16 日开始, 根据欧盟委员会规定 640/2009 所指出 (该规定定义了应用关于生态兼容设计的欧洲指令 2005/32/CE), 异步三相电动机具有以下特征:

- 2、4 或 6 电极;
- 额定功率至少为 0.75kW;
- 最大额定电压为 1000 V;
- 适于持续工作制;
- 适于标准环境操作 (环境温度为 -15°C - +40°C, 高度在 1000m 以下);

只有在其效率级至少为 IE2, 且必须属于 Motovario TH 系列时才可投放市场。

此限制明确排除:

- 制动电动机;
- 与欧洲指令 94/9/CE (ATEX) 相一致的电动机;
- 电动机完全合并到产品中 (例如, 泵、风扇或压缩机), 从产品本身, 无法检测其能量性能;
- 对于间歇性 (S3) 或有限的持续性 (S2) 工作制电动机, 即便是 IEC 60034-30 也不可应用;

对于这些类别, 也可提供效率级低于 IE2 的电动机 (Motovario TS 系列) 或无效率等级, 在 2011 年 6 月 16 日后的电动机。

Tensione e frequenza di alimentazione

IT

Tensione e frequenza dei motori in esecuzione standard.

In esecuzione standard (eurotensione) la tensione e la frequenza di alimentazione ammesse per i motori sono le seguenti:

- 1) per motori trifase a singola polarità 230/400V 50Hz con tolleranza $\pm 10\%$ sulla tensione;
- 2) per motori trifase a doppia polarità è 400V 50Hz con tolleranza $\pm 10\%$ sulla tensione;
- 3) per motori monofase è 230V 50Hz con tolleranza $\pm 5\%$ sulla tensione.

All'interno del campo di tolleranza consentito sulla tensione le caratteristiche nominali del motore presentano leggeri scostamenti la cui entità è generalmente variabile con la grandezza motore; pertanto non è possibile fornire regole precise di validità generale. In prima approssimazione, valgono comunque le indicazioni di tabella, dove i valori rappresentano i coefficienti correttivi da applicare ai dati di catalogo e di targa.

Supply voltage and frequency

UK

Standard construction motor voltage and frequency.

In the standard construction (Euro Voltage) the power voltages and frequencies permitted for motors are as follows:

- 1) For single polarity three-phase motors 230/400V 50Hz with 10% voltage tolerance;
- 2) for double polarity three-phase motors 400V 50Hz with 10% voltage tolerance;
- 3) for single-phase motors 230V 50Hz with 5% voltage tolerance;

Within the permitted voltage tolerance range the nominal motor ratings may differ slightly by an amount which generally depends on the motor size; no generally valid rules are available. As a first approximation, the data given in the table applies, where the values represent corrective coefficients for the catalogue and nameplate data.

Tension et fréquence d'alimentation

FR

Tension et fréquence des moteurs en exécution standard.

En exécution standard (eurotension), la tension et la fréquence d'alimentation admises pour les moteurs sont les suivantes :

- 1) pour les moteurs triphasés à polarité simple, 230/400 V 50 Hz avec une tolérance de 10% pour la tension ;
- 2) pour les moteurs triphasés à double polarité, 400 V 50 Hz avec une tolérance de 10% pour la tension ;
- 3) pour les moteurs monophasés, 230 V 50 Hz avec une tolérance de 5% pour la tension.

A l'intérieur de la plage de tolérance autorisée pour la tension, les caractéristiques nominales du moteur présentent de légers écarts dont l'entité est généralement variable en fonction de la taille du moteur ; il n'est donc pas possible de fournir des règles précises à validité générale. Pour une première approximation, on s'en tiendra toutefois aux indications du tableau, où les valeurs représentent les coefficients de correction à appliquer aux données indiquées dans le catalogue et sur la plaque signalétique.

	$V_n - 10\%$	$V_n - 5\%$	V_n	$V_n + 5\%$	$V_n + 10\%$
n	0,97	0,99	1	1,01	1,02
M_n	1,03	1,01	1	0,99	0,98
I_n	1,05	1,03	1	1,03	1,05
$\cos\phi_n$	1,08	1,05	1	0,95	0,90
M_s	0,81	0,90	1	1,10	1,21

Di norma i motori trifase singola polarità in esecuzione standard (eurotensione) presentano in targa le tensioni-frequenze 230/400V 50Hz e 265/460V 60Hz. La potenza nominale per i valori di tensione a 60 Hz è maggiorata del 15-20% nei motori della serie TS; è pari alla potenza nominale a 50 Hz nei motori della serie TH. Su tutti e quattro i valori di tensione-frequenza viene garantita una tolleranza $\pm 10\%$.

Motori in esecuzione elettrica standard con opzione ST2. Un motore trifase a singola polarità in esecuzione standard (eurotensione) può essere utilizzato anche su reti a 60Hz. In particolare, se alimentato a 460V 60Hz può erogare dal 15% al 20% in più della potenza nominale a 50 Hz (potenza maggiorata) mantenendo approssimativamente tutte le altre prestazioni di catalogo. Più in dettaglio, con alimentazione a 60 Hz le caratteristiche nominali di funzionamento si modificano in base alla tensione di alimentazione rispetto ai valori a 50 Hz (dati tecnici di catalogo) indicativamente secondo i fattori moltiplicativi indicati nella tabella seguente.

Normally, single polarity three-phase motors in the standard (Euro Voltage) construction have nameplate ratings of 230/400V 50Hz and 265/460V 60Hz. The nominal power for 60 Hz voltages is greater by 15-20% in TS series motors; and is equal to the nominal power at 50 Hz in TH series motors. A tolerance of 10% is guaranteed for all four voltage/frequency values.

Standard electrical construction motors with ST2 option. A single polarity three-phase motor in the standard (Euro Voltage) construction may also be used with 60Hz grid power. In particular, if powered at 460V 60Hz it can deliver 15% to 20% more than the nominal power at 50 Hz (over-rated power) while maintaining the other catalogue ratings (to an approximation). In further detail, with 60 Hz power the nominal operational ratings vary in relation to the power voltage compared to their values at 50 Hz (catalogue ratings) by approximately the factors given in the following table.

Normalmente, les moteurs triphasés à simple polarité en exécution standard (eurotension) présentent sur leur plaque signalétique les tensions-fréquences 230/400 V 50 Hz et 265/460 V 60 Hz. La puissance nominale pour les valeurs de tension à 60 Hz est majorée de 15-20% sur les moteurs de la série TS ; elle est égale à puissance nominale à 50 Hz sur les moteurs de la série TH. Les valeurs de tension-fréquence sont garanties avec une tolérance de 10% pour tous les quatre.

Moteurs en exécution électrique standard avec option ST2. Un moteur triphasé à simple polarité en exécution standard (eurotension) peut également être utilisé sur les réseaux à 60Hz. En particulier, s'il est alimenté en 460 V 60 Hz, il peut générer de 15% à 20% de plus que la puissance nominale à 50 Hz (puissance majorée) en conservant approximativement toutes les autres performances indiquées sur le catalogue. Plus en détails, avec une alimentation à 60 Hz, les caractéristiques nominales de fonctionnement changent en fonction de la tension d'alimentation par rapport aux valeurs à 50 Hz (données techniques du catalogue) en suivant de manière indicative les facteurs de multiplication indiqués dans le tableau ci-dessous.

V 50 Hz	V 60Hz	M_n	P_n	n_n	M_s	M_s/M_n
220 / 380 230 / 400 240 / 415	255 / 440 265 / 460 280 / 480	1,00	1,15-1,20	1,20	1,00	1,00
	220 / 380 230 / 400 240 / 415	0,83	1,00	1,20	0,70	0,83

Anschlussspannung und-frequenz

DE

Spannungen und Frequenzen der Standardmotoren. In der Standardausführung (Eurospannung) sind folgende Versorgungsspannungen und -frequenzen für Motoren zulässig:

- 1) für einpolige Drehstrommotoren 230/400V 50Hz mit 10% Spannungstoleranz;
- 2) für zweipolige Drehstrommotoren 400V 50Hz mit 10% Spannungstoleranz;
- 3) für Einphasenmotoren 230V 50Hz mit 5% Spannungstoleranz;

Innerhalb des erlaubten Toleranzfeldes zeigen die Nenneigenschaften des Motors leichte Abweichungen, deren Ausmaß im Allgemeinen mit der Größe des Motors variiert; daher ist es nicht möglich, präzise und allgemeingültige Regeln zur Verfügung zu stellen. In erster Annäherung gelten jedoch die Angaben in der Tabelle, wo die Werte die Korrekturkoeffizienten darstellen, die auf die Daten im Katalog und auf dem Typenschild angewendet werden müssen.

Im Allgemeinen zeigen die einpoligen Drehstrommotoren in Standardausführung (Eurospannung) auf dem Typenschild die Spannungen-Frequenzen 230/400V 50Hz und 265/460V 60Hz. Die Nennleistung für Spannungswerte von 60 Hz ist um 15-20% bei den Motoren der Serie TS erhöht; sie entspricht der Nennleistung von 50 Hz bei den Motoren der Serie TH. Auf alle vier Spannungs-/Frequenzwerte wird eine Toleranz von 10% garantiert.

Motoren in Standardelektroausführung mit Option ST2. Ein einpoliger Drehstrommotor in Standardausführung (Eurospannung) kann auch bei 60Hz-Netzen eingesetzt werden. Insbesondere, wenn dieser mit 460V 60Hz gespeist wird, kann er 15% bis 20% mehr Nennleistung bei 50 Hz abgeben (erhöhte Leistung) bei praktisch gleichbleibenden, im Katalog angegebenen, Leistungen. Im Detail: mit einer 60-Hz-Speisung verändern sich die Nennfunktionen entsprechend der Versorgungsspannung im Vergleich zu den Werten bei 50 Hz (technische Daten im Katalog) indikativ nach den Multiplikationsfaktoren der nachfolgenden Tabelle.

Tensión y frecuencia de alimentación

ES

Tensión y frecuencia de los motores en ejecución estándar.

En ejecución estándar (eurotensión), la tensión y la frecuencia de alimentación admitidas para los motores son las siguientes.

- 1) para motores trifásicos de polaridad simple 230/400V 50Hz con tolerancia 10% sobre la tensión;
- 2) para motores trifásicos de doble polaridad 400V 50Hz con tolerancia 10% sobre la tensión;
- 3) para motores monofásicos 230V 50Hz con tolerancia 5% sobre la tensión.

Dentro del campo de tolerancia permitido sobre la tensión, las características nominales del motor presentan leves desviaciones que dependen del tamaño del motor; por lo tanto, no es posible dar reglas precisas de validez general. En primera aproximación, valen igualmente las indicaciones de la tabla, que indican los coeficientes correctivos a aplicar a los datos de catálogo y de placa.

Normalmente los motores trifásicos de polaridad simple en ejecución estándar (eurotensión) presentan en la placa las tensiones-frecuencias 230/400V 50Hz y 265/460V 60Hz. La potencia nominal para los valores de tensión a 60 Hz aumenta un 15-20% en los motores de la serie TS; es igual a la potencia nominal a 50 Hz en los motores de la serie TH. Sobre los cuatro valores de tensión-frecuencia está garantizada una tolerancia del 10%.

Motores en ejecución eléctrica estándar con opción ST2. Un motor trifásico de polaridad simple en ejecución estándar (eurotensión) se puede utilizar también en redes a 60Hz. En particular, si está alimentado a 460V 60Hz, puede suministrar entre el 15% y el 20% más de potencia nominal a 50 Hz (potencia aumentada) manteniendo aproximadamente todas las otras prestaciones de catálogo. Más detalladamente, con una alimentación a 60 Hz, las características nominales de funcionamiento se modifican en base a la tensión de alimentación respecto de los valores a 50 Hz (datos técnicos de catálogo) aproximadamente según los factores multiplicativos indicados en la tabla siguiente.

电源电压和频率

CN

标准结构电动机电压和频率。

在标准结构中（欧洲电压），电动机允许的电源电压和频率如下所示：

- 1) 对于 1 极 3 相电动机，230/400V，50Hz，电压公差 10%；
- 2) 对于 2 极 3 相电动机，400V，50Hz，电压公差 10%；
- 3) 对于单相电动机，230V，50Hz，电压公差 5%；

在允许的电压公差范围内，正规的电动机等级可以略有偏差，其主要取决于电动机的尺寸；并无普遍地有效规则。作为第一个近似值，应用表中给出的数据，表中的值表示目录和铭牌数据的修正系数。

正常情况下，标准结构的 1 极三相电动机（欧洲电压）具有的铭牌等级为 230/400V，50Hz，和 265/460V，60Hz。在 TS 系列电动机中，60 Hz 的额定功率，其电压高出 15-20%，其等于 TH 系列电动机的 50Hz 额定功率。可所有的四个电压/频率值确保 10% 的公差。

标准结构电动机，ST2 可选。标准结构的 1 极三相电动机也可使用 60Hz 的网络功率。尤其，如果电源供电为 460V，60Hz，进一步说明，在 60Hz 的功率下，正常的操作等级随着额定电压的变化而变化，与之相比，在 50Hz 的功率下（目录等级），正常的操作等级则似乎随着下表给出的系数变化。

Tensione e frequenza di alimentazione

IT

Di conseguenza i motori trifase singola polarità ad efficienza standard (serie TS) idonei per le tensioni 220/380V, 230/400V o 240/415V, frequenza 60Hz e potenza nominale standard (seconda riga nella tabella precedente) sono eseguiti con avvolgimento standard (eurotensione); si tenga comunque nella giusta considerazione la riduzione di alcune prestazioni (in particolare della coppia di spunto). Nel caso le prestazioni fossero ritenute non sufficienti per l'applicazione, è possibile richiedere tali motori con potenza maggiorata, che, essendo eseguito con avvolgimento dedicato, consentono di garantire tutte le prestazioni di catalogo (vedi paragrafo seguente). Sui motori trifase singola polarità le tensioni di alimentazione 220/380V \pm 5% 50Hz e 240/415V \pm 5% 50Hz sono comprese nell'intervallo 230/400V \pm 10% 50Hz e quindi sono eseguite con avvolgimento standard. Tali valori di tensione/frequenza compariranno in targhetta se i motori vengono esplicitamente richiesti con tale alimentazione in fase di ordinazione. A richiesta è possibile fornire motori in cui anche su tali tensioni sia dichiarato il campo di tolleranza \pm 10%.

I motori monofase in esecuzione standard (eurotensione) non possono in generale essere utilizzati in reti a 60Hz, ma richiedono un progetto elettrico dedicato (modifica dell'avvolgimento e del condensatore).

Motori con tensioni di alimentazione diversa dallo standard (SP1 - opzionali). In opzione è possibile realizzare motori trifase singola polarità idonei ad essere alimentati con le tensioni e/o frequenze opzionali indicate nella tabella seguente; in tal caso l'avvolgimento è sempre diverso da quello standard. Con "S" è indicata la potenza nominale a 50Hz, cioè il valore indicato a catalogo nella tabella dei dati tecnici, con "M" è indicata la potenza nominale maggiorata (15-20%) a 60Hz. I motori della famiglia TH non sono disponibili a 60 Hz con potenza maggiorata

Supply voltage and frequency

UK

Consequently, single polarity three-phase standard efficiency motors (TS series) for voltages 220/380V, 230/400V or 240/415V, frequency 60Hz and standard nominal power (second row in table above) are constructed with standard (Euro Voltage) winding; note however that some ratings will decrease (in particular, starting torque). If the performance is considered insufficient for the application, the said motors can be ordered with over-rated power which, since they are constructed with a custom winding, will guarantee the catalogue ratings (see next paragraph).

For single polarity three-phase motors the voltages 220/380V \pm 5% 50Hz and 240/415V \pm 5% 50Hz are included in the interval 230/400V \pm 10% 50Hz and are thus constructed with standard windings. These voltage/frequency ratings are declared on the nameplate if the motors are explicitly requested with such power supply specifications in the order.

On request, motors can be supplied for which even these voltages have a declared tolerance of \pm 10%.

Single-phase standard (Euro Voltage) motors cannot generally be used on 60Hz power, but require a custom electrical design (modified winding and capacitor).

Motors with non-standard power voltages (SP1 - optional). As an option, single polarity three-phase motors can be provided for the optional voltages/frequencies indicated in the following table; in this case the winding is always non-standard. "S" indicates the nominal power at 50Hz, i.e. the catalogue rating (technical data table), while "M" indicates the over-rated nominal power (15-20%) at 60Hz. TH motors are not available at 60 Hz with over-rated power

Tension et fréquence d'alimentation

FR

Par conséquent, les moteurs triphasés à simple polarité à rendement standard (série TS) adaptés pour les tensions 220/380 V, 230/400 V ou 240/415 V, fréquence 60Hz et puissance nominale standard (deuxième ligne du tableau précédent) sont réalisés avec un enroulement standard (eurotension); il faut toutefois tenir compte comme il se doit la réduction de certaines performances (en particulier le couple de démarrage). Au cas où les performances seraient jugées insuffisantes pour l'application, il est possible de demander ces moteurs avec une puissance majorée qui, étant réalisés avec un enroulement spécial, permettront de garantir toutes les performances indiquées dans le catalogue (voir paragraphe suivant).

Sur les moteurs triphasés à simple polarité, les tensions d'alimentation 220/380 V \pm 5% 50 Hz et 240/415 V \pm 5% 50 Hz sont comprises dans l'intervalle 230/400 V \pm 10% 50 Hz et sont donc réalisées avec un enroulement standard. Ces valeurs de tension/fréquence apparaîtront sur la plaque signalétique si les moteurs sont explicitement demandés avec cette alimentation lors de la phase de commande. Sur demande, nous pouvons fournir des moteurs dans lesquels la plage de tolérance de \pm 10% est également déclarée pour ces tensions.

Les moteurs monophasés en exécution standard (eurotension) ne peuvent en général pas être utilisés sur des réseaux à 60 Hz et nécessitent pour cela une conception électrique spéciale (modification de l'enroulement et du condensateur).

Moteurs ayant des tensions d'alimentation différentes de la tension standard (SP1 - en option). Nous pouvons, en option, réaliser des moteurs triphasés à simple polarité adaptés pour être alimentés avec les tensions et/ou fréquences optionnelles indiquées dans le tableau ci-dessous; dans ce cas, l'enroulement est toujours différent de l'enroulement standard. La lettre « S » indique la puissance nominale à 50 Hz, c'est à dire la valeur indiquée dans le catalogue dans le tableau des données techniques, tandis que la lettre « M » indique la puissance nominale majorée (15-20%) à 60 Hz. Les moteurs de la famille TH ne sont pas disponibles à 60 Hz avec puissance majorée

[Hz]	[V]	TS	TH
50 - 60	200 / 346 - 220 / 380	S, M	S
	290 / 500 - 330 / 575	S, M	S
	400 / 690 - 460 / 800	S, M	S
50	115 / 200	S	S
	133 / 200	S	S
	208 / 360	S	S
	255 / 440	S	S
	380 / 660	S	S
	400 / 690	S	S
	415 / 720	S	S
60	120 / 208	S, M	S
	200 / 346	S, M	S
	208 / 360	S, M	S
	230 / 400	M ⁽¹⁾	S
	240 / 415	M ⁽¹⁾	S
	330 / 575	S, M	S
	346 / 600	S, M	S
	380 / 660	S, M	S
	400 / 690	S, M	S
415 / 720	S, M	S	

Anschlussspannung und-frequenz

DE

In Folge dessen werden einpolige Drehstrommotoren mit Standardleistung (Serie TS), welche für die Spannungen 220/380V, 230/400V oder 240/415V, Frequenz 60Hz und Standardnennleistung (zweite Zeile der vorstehenden Tabelle) ausgelegt sind, mit Standardwicklungen (Eurospannung) ausgeführt; die Reduzierung einiger Leistungen (insbesondere das Anlaufmoment) sollte jedoch beachtet werden. Sollten die Leistungen für die gewünschte Anwendung nicht ausreichen, können diese Motoren mit einer höheren Leistung bestellt werden; da diese nämlich über eine spezielle Wicklung erreicht wird, sind alle anderen im Katalog aufgeführten Werte zugesichert (siehe nachfolgenden Abschnitt). Bei einpoligen Drehstrommotoren liegen die Versorgungsspannungen 220/380V \pm 5% 50Hz und 240/415V \pm 5% 50Hz im Bereich 230/400V \pm 10% 50Hz und sind daher mit Standardwicklungen ausgestattet. Diese Spannungs-/Frequenzwerte sind auf dem Typenschild des Motors aufgeführt, wenn sie ausdrücklich mit dieser Versorgung bestellt werden. Auf Wunsch können auch Motoren geliefert werden, bei denen auch für diese Spannungen ein Toleranzfeld von \pm 10% erklärt wird.

Einphasen-Standardmotoren (Eurospannung) können nicht allgemein bei 60Hz-Netzen eingesetzt werden, sondern erfordern ein spezifisches Stromversorgungsprojekt (Änderung der Wicklung und des Kondensators).

Motoren mit einer vom Standard abweichenden Versorgungsspannung (SP1 - optional). Optional können einpolige Drehstrommotoren hergestellt werden, die mit den in nachfolgender Tabelle aufgeführten Spannungen und/oder Frequenzen versorgt werden können; in diesem Fall weicht die Wicklung vom Standard ab. Mit "S" wird die Nennleistung von 50Hz bezeichnet, also der im Katalog in der Tabelle der technischen Daten aufgeführte Wert; mit "M" wird die erhöhte Nennleistung (15-20%) auf 60Hz bezeichnet. Die Motoren der Baureihe TH sind nicht mit auf 60 Hz erhöhter Leistung erhältlich

Tensión y frecuencia de alimentación

ES

En consecuencia, los motores trifásicos de polaridad simple de eficiencia estándar (serie TS) adecuados para tensiones 220/380V, 230/400V o 240/415V, frecuencia 60Hz y potencia nominal estándar (segunda línea de la tabla anterior) están realizados con bobina estándar (eurotensión); de todas formas, se debe tener en cuenta la reducción de algunas prestaciones (especialmente el par de arranque). Si las prestaciones no se consideran suficientes para la aplicación, es posible pedir estos motores con potencia aumentada, con una bobina dedicada, para garantizar todas las prestaciones del catálogo (ver el apartado siguiente).

En los motores trifásicos de polaridad simple las tensiones de alimentación 220/380V \pm 5% 50Hz y 240/415V \pm 5% 50Hz están en el intervalo 230/400V \pm 10% 50Hz y por lo tanto se realizan con bobina estándar. Tales valores de tensión/frecuencia figuran en la placa si los motores se solicitan explícitamente con dicha alimentación en el momento del pedido.

Bajo pedido es posible suministrar motores en los que incluso sobre esas tensiones está declarado el campo de tolerancia \pm 10%.

Los motores monofásicos en ejecución estándar (eurotensión) en general no se pueden utilizar en redes a 60Hz sino que requieren un proyecto eléctrico dedicado (modificación de la bobina y del condensador).

Motores con tensiones de alimentación diferente del estándar (SP1 - opcionales). Como opción es posible realizar motores trifásicos de polaridad simple adecuados para alimentarse con las tensiones y/o frecuencias opcionales indicadas en la tabla siguiente; en tal caso, la bobina siempre es diferente del estándar. Con "S" se indica la potencia nominal a 50Hz, es decir, el valor indicado en el catálogo en la tabla de datos técnicos; con "M" se indica la potencia nominal aumentada (15-20%) a 60Hz. Los motores de la familia TH no están disponibles a 60 Hz con potencia aumentada

电源电压和频率

CN

因此，220/380V、230/400V 或 240/415V，功率为 60Hz 的 1 极三相标准效率电动机（TS 系列）和标准额定功率（上表中的第二行）由标准的绕组（欧洲电压）构成；注意，无论怎样，某些等级会下降（尤其是启动扭矩）。如果上述电动机的性能考虑不够充分，不足以应用，由于电动机由定制的绕组组成，可预订额定功率，可确保目录等级（请参看下一章）。对于 1 极三相电动机，220/380V \pm 5% 50Hz 和 240/415V \pm 5% 50Hz 电压在 230/400V \pm 10% 50Hz 区间，由标准绕组构建而成。如果在订单中明确要求这样的电源规格，则这些电压/频率等级要在铭牌上有所声明。按照要求，即便声明了电压具有 \pm 10% 的公差，也可提供这些电动机。

单相标准电动机无法普遍应用于 60Hz 功率，但需要一个定制的电气设计（修改的绕组和电容器）。

非标准电源电压的电动机（SP1 - 可选）。作为一种选择，可按下表中指出的可选电压/频率提供 1 极三相电动机；在这种情况下，绕组通常为非标准。“S”表示额定功率为 50Hz，即目录等级（技术数据表），而“M”则表示超过额定功率（15-20%），60Hz。TH 电动机在 60 Hz 的过电压下不可用

Tensione e frequenza di alimentazione

IT

Note:

La coppia di tensioni 220/380 60Hz è selezionabile con potenza maggiorata tramite la selezione a 4 tensioni 200/346-220/380V 50-60 Hz; la selezione con potenza standard è disponibile con avvolgimento standard e opzione ST2 per la serie TS, con avvolgimento opzionale per la serie TH.

(1) Potenza standard a 50 Hz eseguita con avvolgimento standard e opzione ST2.

Nella tabella seguente sono indicati nel dettaglio i valori "S" ed "M" per tutte le potenze nominali previste a catalogo.

Supply voltage and frequency

UK

Notes:

The voltage pair 220/380 60Hz can be selected with over-rated power by selecting 4 voltages 220/346-200/380V 50-60 Hz; the standard power selection is available with standard winding and option ST2 for the TS series, or optional winding for the TH series.

(1) Standard power at 50 Hz with standard winding and option ST2.

The following table gives the detailed values of "S" and "M" for all nominal voltages listed in the catalogue.

Tension et fréquence d'alimentation

FR

Remarques :

Le couple de tensions 220/380 60 Hz peut être sélectionné avec une puissance majorée par le biais de la sélection à 4 tensions 200/346-220/380 V 50-60 Hz ; la sélection avec puissance standard est disponible avec l'enroulement standard et l'option ST2 pour la série TS, avec l'enroulement optionnel pour la série TH.

(1) Puissance standard à 50 Hz exécutée avec enroulement standard et option ST2.

Le tableau suivant comprend le détail des valeurs « S » et « M » pour toutes les puissances nominales prévues dans le catalogue.

(S)	0,09	0,12	0,15	0,18	0,22	0,25	0,3	0,37	0,55	0,75	0,92	1,1	1,5	1,85	2,2	3	4	4,8	5,5	7,5	9,2	11
(M)	0,11	0,14	0,17	0,21	0,26	0,29	0,36	0,45	0,65	0,9	1	1,3	1,8	2,1	2,6	3,6	4,7	5,7	6,5	9	10,5	13

- (S) Potenza nominale standard S (50 e 60 Hz) [kW]
- (S) Standard nominal power S (50 and 60 Hz) [kW]
- (S) Puissance nominale standard S (50 et 60 Hz) [kW]
- (S) Standard-Nennleistung S (50 e 60 Hz) [kW]
- (S) Potencia nominal estándar S (50 y 60 Hz) [kW]
- (S) 标准额定功率 S (50、60 Hz) [kW]

- (M) Potenza nominale maggiorata M (60 Hz) [kW]
- (M) Over-rated nominal power M (60 Hz) [kW]
- (M) Puissance nominale majorée M (60 Hz) [kW]
- (M) Erhöhte Nennleistung M (60 Hz) [kW]
- (M) Potencia nominal aumentada M (60 Hz) [kW]
- (M) 过压额定功率 M (60 Hz) [kW]

I motori ad alta efficienza (serie TH) ideati per le tensioni 220/380V, 230/400V o 240/415V e la frequenza 60 Hz sono sempre eseguiti con avvolgimento dedicato e non sono disponibili con potenza maggiorata.

Di norma tutti i motori trifase singola polarità sono previsti con avvolgimento a 6 terminali collegati in morsettiera a 6 morsetti e sono ideati per il collegamento Δ/Y . Per il mercato americano è possibile richiedere motori trifase omologati UL/CSA a singola polarità avvolti per la tensione 230/460V 60Hz con avvolgimento a 9 terminali collegati in morsettiera a 9 morsetti che sono ideati per il collegamento YY/Y. A richiesta è possibile fornire motori ideati ad essere alimentati con tensioni di alimentazione differenti da quelle sopraindicate.

I motori omologati secondo le norme UL/CSA non presentano in targhetta i valori di tensione superiori a 600V.

High efficiency motors (TH series) for voltages 220/380V, 230/400V and 240/415V at 60 Hz are always made with a custom winding and are not available with over-rated power.

Normally, all single polarity three-phase motors are fitted with a 6 terminal winding hooked up to a 6 clamp terminal block and are suited for Δ/Y connection. For the USA market, single polarity three-phase motors with UL/CSA homologation can be ordered for the voltage 230/460V 60Hz with 9 terminal winding hooked up to a 9 clamp terminal block for YY/Y connection.

On request, motors suited for different power voltages than those indicated above are available. UL/CSA homologated motors do not declare voltages above 600V on their nameplates.

Les moteurs à haut rendement (série TH) adaptés pour les tensions 220/380 V, 230/400 V ou 240/415 V et la fréquence 60 Hz sont toujours exécutés avec un enroulement spécial et ne sont pas disponibles avec puissance majorée.

Normalement, tous les moteurs triphasés à simple polarité sont prévus avec un enroulement à 6 pôles connectés dans la plaque à bornes à 6 bornes et ils sont adaptés pour la connexion Δ/Y . Pour le marché américain, il est possible de demander des moteurs triphasés homologués UL/CSA à simple polarité à enroulement pour la tension 230/460V 60Hz avec enroulement à 9 pôles connectés dans la plaque à bornes à 9 bornes qui sont adaptées pour la connexion YY/Y.

Sur demande, nous pouvons fournir des moteurs adaptés pour être alimentés avec des tensions d'alimentation différentes de celles indiquées ci-dessus. Les moteurs homologués selon les normes UL/CSA ne présentent pas sur leur plaque signalétique de valeurs de tension supérieures à 600 V.

Anschlussspannung und-frequenz

DE

Anmerkungen:

Die Spannungen 220/380 60Hz können mit erhöhter Leistung über die Selektion der 4 Spannungen 200/346-220/380V 50-60 Hz ausgewählt werden; die Motoren mit Standard-Leistung sind verfügbar mit Standard-Wicklung und Option ST2 für die Serie TS, mit optionaler Wicklung für die Serie TH.

(1) Standard-Leistung mit 50 Hz, ausgeführt mit Standard-Wicklung und Option ST2.

In nachfolgender Tabelle sind die Werte "S" und "M" für alle im Katalog vorgesehenen Nennleistungen im Detail aufgeführt.

Tensión y frecuencia de alimentación

ES

Notas:

El par de tensiones 220/380 60Hz es seleccionable con potencia aumentada mediante la selección de 4 tensiones 200/346-220/380V 50-60 Hz; la selección con potencia estándar está disponible con bobina estándar y opción ST2 para la serie TS, con bobina opcional para la serie TH.

(1) Potencia estándar a 50 Hz realizada con bobina estándar y opción ST2.

En la tabla siguiente se indican detalladamente los valores "S" y "M" para todas las potencias nominales previstas en el catálogo.

电源电压和频率

CN

注释:

通过选择 4 个电压 200/346-220/380V 50-60Hz 来选择电压对 220/380 60Hz 和过电压; 用标准的绕组和 TS 系列的可选 ST2 或 TH 系列的可选绕组来进行标准电源的选择。

(1) 标准电源, 50Hz, 标准绕组和 ST2 选项。

下表给出了目录中列出的全部额定电压的 "S" 和 "M" 的详细值。

Die für die Spannungen 220/380V, 230/400V oder 240/415V und Frequenz 60 Hz geeigneten Hochwirkungsgrad-Motor (Serie TH), sind immer mit spezieller Wicklung ausgestattet und nicht mit erhöhter Leistung verfügbar.

Normalerweise sind alle einpoligen Drehstrommotoren mit Wicklungen mit 6, an 6 Klemmen im Klemmkasten angeschlossenen Anschlüssen ausgestattet und eigenen sich für den Anschluss Typ Δ/Y . Für den amerikanischen Markt sind einpolige Drehstrommotoren mit UL/CSA-Zulassung für die Spannung 230/460V 60Hz und Wicklungen mit 9, an 9 Klemmen im Klemmkasten angeschlossenen Anschlüssen, geeignet für den Anschluss Typ YY/Y, verfügbar.

Auf Wunsch können Motoren für weitere Versorgungsspannungen geliefert werden.

Spannungswerte über 600V sind für die nach den Vorschriften UL/CSA zugelassenen Motoren nicht auf dem Typenschild aufgeführt.

Los motores de alta eficiencia (serie TH) adecuados para las tensiones 220/380V, 230/400V o 240/415V y la frecuencia 60 Hz siempre se realizan con bobina dedicada y no están disponibles con potencia aumentada.

En general, todos los motores trifásicos de polaridad simple se suministran con bobina de 6 terminales conectados a bornera de 6 bornes y son adecuados para la conexión Δ/Y . Para el mercado estadounidense, es posible pedir motores trifásicos homologados UL/CSA de polaridad simple bobinados para la tensión 230/460V 60Hz con bobina de 9 terminales conectados a bornera de 9 bornes y adecuados para la conexión YY/Y.

Bajo pedido se pueden suministrar motores adecuados para alimentarse con tensiones de alimentación diferentes de las mencionadas.

Los motores homologados según las normas UL/CSA no presentan en la placa los valores de tensión superiores a 600V.

220/380V、230/400V 和 240/415V, 60 Hz 的高效率电动机 (TH 系列) 通常由定制的绕组制成, 且不可用于过电压。

通常, 所有的 1 极三相电动机都装有将 6 端子绕组连接于 6 个夹具接线盒的装置, 并适于 Δ/Y 连接。在美国市场上, 可预订获 UL/CSA 批准的 1 极三相电动机, 其电压为 230/460V, 60Hz, 带有 9 个端子绕组连接于 9 个夹具接线盒, 以用于 YY/Y 连接。

按照要求, 这些电动机比上述电动机更适于不同的电源电压。

UL/CSA 批准的电动机不在其铭牌上声明电压高于 600V。

Livello di pressione sonora L_{pA} / Sound pressure level L_{pA} / Niveau de pression acoustique L_{pA} / Schalldruckpegel L_{pA} / Nivel de presión sonora L_{pA} / 声压级别 L_{pA}

	L_{pA} [dB(A)]			
	2 (*)	4 (*)	6 (*)	8 (*)
63	56	46	47	44
71	61	48	47	45
80	64	54	52	50
90	65	55	53	51
100	69	57	56	53
112	70	58	56	53
132-160S	76	60	58	56

- (*) Poli
- (*) Poles
- (*) Pôles
- (*) Pole
- (*) Polos
- (*) 电极

Livello di pressione sonora L_{pA}

IT

In tabella sono indicati i valori normali di produzione del livello medio di pressione sonora L_{pA} [dB(A)] validi per motori trifase in funzionamento a vuoto, frequenza di alimentazione 50Hz, con metodo di rilievo secondo ISO R 1680; tolleranza +3dB(A). A 60Hz i valori devono essere aumentati di circa 2dB(A). I valori sono rilevati in camera semianecoica a 1 m di distanza dalla superficie esterna del motore situato in campo libero e su piano riflettente. Sono stati considerati motori standard in esecuzione chiusa con ventilazione superficiale esterna (metodo IC411 secondo IEC 60034-6).

Sound pressure level L_{pA}

UK

The table gives the normal mean sound pressure level L_{pA} [dB(A)] for three-phase motors running under no load, power frequency 50Hz, with measurement per ISO R 1680; tolerance +3dB(A). At 60Hz the values are increased by around 2dB(A). The values are measured in a semi-anechoic chamber at 1 m from the housing of the motor located in a free field and on a reflecting plane. The measurements were made with standard motors in closed constructions with external surface ventilation (method IC411 per IEC 60034-6).

Niveau de pression acoustique L_{pA}

FR

Le tableau contient les valeurs normales de production du niveau moyen de pression acoustique L_{pA} [dB(A)] valides pour les moteurs triphasés en fonctionnement à vide, fréquence d'alimentation 50 Hz, avec méthode de détection conforme à la norme ISO R 1680 ; tolérance +3 db(A). À 60 Hz les valeurs doivent être augmentées d'environ 2 dB(A). Les valeurs sont mesurées dans une chambre semi-anechoïque à 1 m de distance de la surface externe du moteur situé dans un champ libre et sur un plan réfléchissant. On a considéré des moteurs standard en exécution fermée avec ventilation de surface externe (méthode IC411 selon IEC 60034-6).

Schalldruckpegel L_{pA}

DE

In der Tabelle werden die normalen Produktionswerte der mittleren Schalldruckstufe L_{pA} [dB(A)] aufgeführt, gültig für Drehstrommotoren im Leerlauf, Speisefrequenz 50Hz, mit Erfassungsmethode nach ISO R 1680; Toleranz +3dB(A). Bei 60Hz müssen die Werte um etwa 2dB(A) erhöht werden. Die Werte werden im Halbschalldichterraum in einem Abstand von 1 m von der externen Oberfläche des auf Reflexionsplatte freistehenden Motors erfasst. Es wurden geschlossene Standardmotoren mit externer Oberflächenbelüftung bewertet (Methode IC411 nach IEC 60034-6).

Nivel de presión sonora L_{pA}

ES

En la tabla se indican los valores normales de producción del nivel medio de presión sonora L_{pA} [dB(A)] válidos para los motores trifásicos en funcionamiento en vacío, frecuencia de alimentación 50Hz, con método de medición según ISO R 1680; tolerancia +3dB(A). A 60Hz los valores se deben aumentar aproximadamente 2dB(A). Los valores se miden en cámara semianecoica a 1 m de distancia de la superficie exterior del motor situado en campo libre y sobre plano reflectante. Se han considerado motores estándar en ejecución cerrada con ventilación superficial exterior (método IC411 según IEC 60034-6).

声压等级 L_{pA}

CN

该表给出了在无负载和 50Hz 的电源频率下运转的三相电动机的平均额定声压等级 L_{pA} [dB(A)]，其中，该等级是按照 ISO R 1680 进行测量的，且误差为 +3dB(A)。在 60Hz 下运转时，这些值大约升高 2dB(A)。这些值是在半电波暗室中和反射平面上测得的，其中，暗室与位于自由声场中电动机的壳体之间的距离为 1 m。这些测量都是使用具有封闭结构且有外部通风设备的标准电动机完成的。（按照 IEC 60034-6 的 IC411 方法）

Servizio
IT

Si definisce "servizio" la condizione di carico alla quale la macchina è sottoposta, inclusi (se applicabili) i periodi di avviamento, frenatura elettrica, funzionamento a vuoto, riposo, nonché la loro durata e la loro sequenza nel tempo.

Il servizio può essere descritto attraverso uno dei tipi standard di seguito indicati, conformemente a IEC 60034-1, o da altro tipo identificato dall'utilizzatore eventualmente mediante l'ausilio di un grafico che rappresenti la successione nel tempo delle grandezze variabili; se la successione nel tempo dei valori delle variabili non è definita, dovrà essere scelta una successione fittizia equivalente non meno severa di quella reale, conforme ad uno dei servizi predefiniti; se il servizio non è precisato, si considera applicabile il servizio S1.

I valori precisati nelle tabelle dei dati tecnici di catalogo si riferiscono a motori elettrici in esecuzione chiusa, ventilazione superficiale esterna, per i quali, nelle condizioni nominali di esercizio, si applica il servizio S1. Il tipo di servizio è indicato sulla targa del motore.

In caso di servizio non continuo i motori trifase in esecuzione standard (servizio S1) possono essere sovraccaricati secondo le indicazioni riportate in tabella a pagina 75.

Servizio continuo S1

Funzionamento a carico costante di durata sufficiente al raggiungimento dell'equilibrio termico; ai fini dell'applicabilità l'utilizzatore deve fornire indicazioni precise del carico e delle condizioni nominali di esercizio in cui la macchina deve funzionare per un periodo illimitato.

Servizio di durata limitata S2

Funzionamento a carico costante per un periodo di tempo determinato, inferiore a quello richiesto per raggiungere l'equilibrio termico, seguito da un periodo di riposo di durata sufficiente a ristabilire l'uguaglianza fra la temperatura della macchina e quella del fluido di raffreddamento, con una tolleranza di 2°C.

Il servizio viene abbreviato con la sigla S2 seguita da una indicazione della durata di funzionamento; l'utilizzatore deve fornire indicazioni precise del carico, della durata e delle condizioni di esercizio nominali in cui la macchina, avviata alla temperatura ambiente, può funzionare durante un periodo di durata limitata. Se il carico non è specificato, si sottintende il carico nominale. Esempio di designazione: S2 30 min.

Servizio intermittente periodico S3

Sequenza di cicli di funzionamento identici, ciascuno comprendente un periodo di funzionamento a carico costante e un periodo di riposo; in questo servizio il ciclo è tale che la corrente di avviamento non influenza la sovratemperatura in maniera significativa.

Il servizio viene abbreviato con la sigla S3 seguita dall'indicazione del rapporto di intermittenza; la durata del ciclo, sulla base del quale viene calcolato il rapporto di intermittenza è di 10 minuti. L'utilizzatore deve fornire indicazioni precise del carico e delle condizioni nominali di esercizio in cui la macchina può funzionare con ciclo periodico. Esempio di designazione: S3 25%.

Duty
UK

"Duty" is defined as being the load condition the machine is subject to, including (if applicable) the periods of starting, electrical braking, operating with no load, and rest, as well as their duration and sequence in time.

Duty can be described as one of the following standard types, in line with IEC 60034-1, or by another type identified by the user with a graph to show the sequence over time of the variable duty parameters; if the sequence is not defined, a nominal sequence must be selected which is no less severe than the actual sequence, conforming to one of the predefined duty types; if the duty is not specified, S1 is deemed applicable.

The values given in the catalogue tables refer to electric motors, totally enclosed, with fan-cooled external surface ventilation, for which in nominal operating conditions, taking account of the insulation class, the S1 duty is applied. The type of duty is given on the motor name plate.

In case of non-continuous duty three-phase standard construction motors (duty S1) may be overloaded as indicated in the table on page 75.

S1 continuous duty

Operation at constant load of sufficient duration to achieve thermal equilibrium; for it to be applicable the user must precisely specify the load and nominal operating conditions in which the machine is to run for an unlimited period.

S2 limited duration duty

Constant load operation for a limited period of time, less than that required to achieve thermal equilibrium, followed by a period of standby sufficient to cool the machine down to the coolant fluid temperature, with a tolerance of 2°C.

This duty is abbreviated as S2 followed by an indication of the running time; the user must precisely specify the load, running time and nominal operating conditions in which the machine, started at ambient temperature, may operate for a limited period. If the load is not specified, nominal load is assumed. Sample designation: S2 30 min.

S3 periodic intermittent duty

Sequence of identical cycles, each including a period of operation at constant load and a period of standby; in this duty the cycle is such that the starting current does not significantly affect the overtemperature.

The duty is designated S3 followed by the intermittency ratio; the cycle duration used to calculate the intermittency ratio is 10 minutes. The user must precisely specify the load and nominal operating conditions in which the machine is to run for a periodic cycle.

Sample designation: S3 25%.

Service
FR

Par « service » on entend la condition de charge à laquelle la machine est soumise, y-compris (si applicables) les périodes de démarrage, freinage électrique, fonctionnement à vide, repos ainsi que leur durée et leur séquence dans le temps.

Le service peut être décrit par l'un des types standard indiqués ci-dessous, conformément à la norme IEC60034-1 ou par un autre type identifié par l'utilisateur éventuellement à l'aide d'un diagramme qui représente la succession dans le temps des grandeurs variables; si la succession dans le temps des valeurs des variables n'est pas définie, on devra choisir une succession fictive équivalente, qui ne soit pas moins rigide que la succession réelle, conforme à l'un des services prédéfinis; si le service n'est pas précisé, on applique le service S1.

Les valeurs précisées dans les tableaux de données techniques du catalogue se réfèrent aux moteurs électriques en exécution fermée, ventilation de surface extérieure, pour lesquels on applique le service S1 dans les conditions nominales de service. Le type de service est indiqué sur la plaque signalétique du moteur.

En cas de service non continu, les moteurs triphasés en exécution standard (service S1) peuvent être surchargés selon les indications contenues dans le tableau à la page 75.

Service continu S1

Fonctionnement à charge constante de durée suffisante pour atteindre l'équilibre thermique; pour assurer l'applicabilité, l'utilisateur doit fournir des indications précises de la charge et des conditions nominales d'exercice dans lesquelles la machine doit fonctionner pendant une période illimitée.

Service de durée limitée S2

Fonctionnement à charge constante pendant une période de temps déterminée, inférieure à celle nécessaire pour atteindre l'équilibre thermique, suivi d'une période de repos suffisamment longue pour rétablir l'égalité entre la température de la machine et celle du fluide de refroidissement, avec une tolérance de 2°C.

Le service est abrégé en utilisant le sigle S2 suivi par une indication de la durée de fonctionnement; l'utilisateur doit fournir des indications précises de la charge, de la durée et des conditions nominales d'exercice dans lesquelles la machine, mise en route à la température ambiante, peut fonctionner pendant une période de temps limitée. Si la charge n'est pas spécifiée, on sous-entend que l'on parle de la charge nominale. Exemple de désignation: S2 30 min.

Service intermittent périodique S3

Séquence de cycles de fonctionnement identiques, chacun comprenant une période de fonctionnement à charge constante et une période de repos; dans ce service, le cycle est tel que l'intensité de démarrage n'influence pas la surtempérature de manière significative.

Le service est abrégé en utilisant le sigle S3 suivi de l'indication du rapport d'intermittence; la durée du cycle sur la base duquel est calculé le rapport d'intermittence est de 10 minutes. L'utilisateur doit fournir des indications précises de la charge et des conditions nominales d'exercice dans lesquelles la machine peut fonctionner selon un cycle périodique.

Exemple de désignation: S3 25%.

Betrieb

DE

Mit "Betrieb" ist der Belastungszustand gemeint, welcher der Maschine auferlegt wird, einschließlich (wenn anwendbar) der Zeiträume für Anlassung, elektrische Bremsung, Leerlauf, Stillstand, sowie deren Dauer und zeitliche Folge.

Der Betrieb kann durch eine der nachstehend angeführten Betriebsarten nach IEC60034-1 beschrieben werden bzw. durch eine andere, eventuell vom Benutzer identifizierte Betriebsart, und zwar mit Hilfe eines Kurvenbildes, das die zeitliche Folge der veränderlichen Größen darstellt; falls die zeitliche Folge der Werte der Variablen nicht bestimmt ist, muss eine vorgetäuschte äquivalente Folge gewählt werden, die nicht weniger streng als die reelle Folge sein darf und einer der vorbestimmten Betriebsarten entsprechen muss; falls der Betrieb nicht angegeben ist, ist die Betriebsart S1 anzuwenden.

Die in den Katalogtabellen der technischen Daten enthaltenen Werte beziehen sich auf Elektromotoren in gekapselter Ausführung mit externer Oberflächenlüftung, für welche bei normalen Betriebsbedingungen der Betrieb S1 angewendet wird. Die Betriebsart ist auf dem Motorschild angegeben.

Bei nicht kontinuierlichem Betrieb können die Standard-Drehstrommotoren (Betrieb S1) einsprechend der in der Tabelle aufgeführten Angaben überbelastet werden (Seite 75).

Dauerbetrieb S1

Betrieb bei konstanter Last über einen ausreichenden Zeitraum zur Erreichung des thermischen Gleichgewichts; zur Anwendbarkeit muss der Benutzer genaue Angaben zur Belastung und zu den Nennbetriebsbedingungen, unter denen die Maschine über einen unbegrenzten Zeitraum funktionieren soll, machen.

Zeitlich begrenzter Betrieb S2

Betrieb bei konstanter Last über einen bestimmten Zeitraum, der unter der für die Erreichung des thermischen Gleichgewichts notwendigen Zeit liegt, gefolgt von einem Stillstand über einen Zeitraum, der ausreicht, um die Temperatur der Maschine und die des Kühlmittels wieder anzugleichen (Toleranz 2°C). Diese Betriebsart wird mit dem Kürzel S2 gefolgt von einer Angabe der Betriebszeit bezeichnet; der Benutzer muss genaue Informationen zur Last, Dauer und Bedingungen des Nennbetriebs abgeben, zu denen die bei Umgebungstemperatur gestartete Maschine über einen begrenzten Zeitraum funktionieren soll. Wird die Last nicht angegeben, wird von der Nennlast ausgegangen. Bezeichnungsbeispiel: S2 30 Min.

Regelmäßiger Wechselbetrieb S3

Die Betriebssequenzen sind identisch, jede enthält einen Betriebszeitraum bei konstanter Last und einen Stillstandszeitraum; bei diesen Zyklen hat der Anlaufstrom kaum Einfluss auf die Übertemperatur. Die Betriebsart wird mit dem Kürzel S3 gefolgt von dem zyklischen Betriebsverhältnis bezeichnet; die Dauer des Zyklus, auf die das zyklische Betriebsverhältnis berechnet wird, beträgt 10 Minuten. Der Benutzer muss präzise Angaben zur Last und zu den Nennbetriebsbedingungen des zyklischen Betriebs der Maschine machen. Bezeichnungsbeispiel: S3 25%.

Servicio

ES

Se define "servicio" la condición de carga a la que la máquina se halla sometida, incluidos (si se aplican) los períodos de arranque, frenado eléctrico, funcionamiento en vacío, pausa, su duración y su secuencia temporal.

El servicio se puede describir mediante uno de los tipos de servicio indicados a continuación, según IEC 60034-1, o con otro tipo identificado por el usuario; si resulta necesario se puede utilizar un gráfico que represente la sucesión temporal de las magnitudes variables; si la sucesión temporal de los valores de las variables no está definida, se tendrá que elegir una sucesión ficticia equivalente no menos severa que la real, conforme a uno de los servicios predefinidos; si no se ha precisado de qué servicio se trata, se aplicará el servicio S1.

Los valores indicados en las tablas de datos técnicos de catálogo se refieren a motores eléctricos de ejecución cerrada, ventilación superficial exterior, a los que, en las condiciones nominales de ejercicio, se aplica el servicio S1. El tipo de servicio está indicado en la placa del motor.

En caso de servicio no continuo, los motores trifásicos de ejecución estándar (servicio S1) se pueden sobrecargar según las indicaciones de la tabla en la página 75.

Servicio continuo S1

Funcionamiento a carga constante de duración suficiente para alcanzar el equilibrio térmico; para la aplicabilidad, el usuario debe dar indicaciones precisas de la carga y de las condiciones nominales de ejercicio en las que la máquina debe funcionar durante un período ilimitado.

Servicio de duración limitada S2

Funcionamiento a carga constante durante un período determinado, inferior al necesario para alcanzar el equilibrio térmico, seguido de un período de reposo de duración suficiente para restablecer la igualdad entre la temperatura de la máquina y la del líquido refrigerante, con una tolerancia de 2°C.

El servicio se designa con la sigla S2 seguida de una indicación de la duración de funcionamiento; el usuario debe dar indicaciones precisas de la carga, de la duración y de las condiciones nominales de ejercicio en las que la máquina puede funcionar a temperatura ambiente durante un período limitado. Si la carga no está especificada, se supone que es la nominal. Ejemplo de designación: S2 30 min.

Servicio intermitente periódico S3

Secuencia de ciclos de funcionamiento idénticos, cada uno de los cuales incluye un período de funcionamiento a carga constante y un período de reposo; en este servicio la corriente de arranque no influye en la sobret temperatura de manera significativa.

El servicio se designa con la sigla S3 seguida de la indicación de la relación de intermitencia; la duración del ciclo, sobre la base del cual se calcula la relación de intermitencia, es de 10 minutos. El usuario debe dar indicaciones precisas de la carga y de las condiciones nominales de ejercicio en las que la máquina puede funcionar con ciclo periódico. Ejemplo de designación: S3 25%.

工作制

CN

"负载"定义为机器属于的载荷环境,其中包括(如果适用的话)启动阶段、电子制动、无载荷操作和测试,还包括它们的持续时间和时序。

负载可描述为下列标准类型之一,在 IEC 60034-1 行中或通过由用户确定的带有图表的另一个类型以显示各种负载参数的时序;如果没有定义顺序,则必须选择符合预定义负载类型之一的比实际顺序更严格的虚拟顺序;如果没有指定负载,则将 S1 视为可应用的。

涉及电动机目录表格中给定的值一共包括在正常操作条件下的风扇冷却外表面通风,如考虑绝缘等级的话,可应用 S1 负载。负载类型在电动机铭牌上给定。如果非持续性负载三相标准构造电动机(负载 S1)超载,则会在表格中指示。

S1 持续性负载

充足时间的恒速载荷操作可获得热平衡;因为如果要将其应用则必须精确地指定机器不限时运转的载荷和正常操作条件。

S2 限时负载

限时恒速载荷操作不要求获得热平衡,应按照备用充足的时间来冷却机器以将冷却液温度达到 2°C。

此负载根据运行时间的指示简称 S2;用户必须精确指定机器在环境温度下启动限时操作的载荷、运行时间和机器的正常操作条件。

如果没有指定载荷,将假设额定载荷。示例指示: S2 30 分钟。

S3 周期间歇性负载

相同循环的顺序中,每个都包括恒速载荷操作阶段和备用阶段;在此负载下周期为启动电流,但这并不严重影响过热。依据间歇比指定负载为 S3;用于计算间歇比的周期长度为 10 分钟。用户必须精确指定机器周期性循环运转的载荷和正常操作条件。

示例指示: S3 25%。

Servizio
IT
Servizio intermittente periodico con avviamento S4

Sequenza di cicli di funzionamento identici, ciascuno comprendente una fase non trascurabile di avviamento, un periodo di funzionamento a carico costante e un periodo di riposo.

Il servizio viene abbreviato con la sigla S4 seguita dall'indicazione del rapporto di intermittenza, del momento d'inerzia del motore JT e del momento d'inerzia del carico JL, riferiti all'albero motore. L'utilizzatore deve fornire indicazioni precise del carico e delle condizioni nominali di esercizio in cui la macchina può funzionare con ciclo periodico. Esempio di designazione: S4 25% $J_T=0,15\text{kgm}^2$ $J_L=0,7\text{kgm}^2$

Servizio intermittente periodico con frenatura elettrica S5

Sequenza di cicli di funzionamento identici, ciascuno comprendente una fase di avviamento, un periodo di funzionamento a carico costante, una fase di frenatura elettrica rapida e un periodo di riposo.

Il servizio viene abbreviato con la sigla S5 seguita dall'indicazione del rapporto di intermittenza, del momento d'inerzia del motore JT e del momento d'inerzia del carico JL, riferiti all'albero motore. L'utilizzatore deve fornire indicazioni precise del carico e delle condizioni nominali di esercizio in cui la macchina può funzionare con ciclo periodico. Esempio di designazione: S5 25% $J_T=0,15\text{kgm}^2$ $J_L=0,7\text{kgm}^2$

Servizio ininterrotto periodico con carico intermittente S6

Sequenza di cicli di funzionamento identici, ciascuno comprendente un periodo di funzionamento a carico costante e un periodo di funzionamento a vuoto; non esiste alcun periodo di riposo.

Il servizio viene abbreviato con la sigla S6 seguita dall'indicazione del rapporto di intermittenza; la durata del ciclo, sulla base del quale viene calcolato il rapporto di intermittenza è di 10 minuti. L'utilizzatore deve fornire indicazioni precise del carico e delle condizioni nominali di esercizio in cui la macchina può funzionare con ciclo periodico. Esempio di designazione: S6 40%.

Servizio ininterrotto periodico con frenatura elettrica S7

Sequenza di cicli di funzionamento identici, ciascuno comprendente una fase di avviamento, un periodo di funzionamento a carico costante e una fase di frenatura elettrica; non esiste alcun periodo di riposo.

Il servizio viene abbreviato con la sigla S7 seguita dall'indicazione del momento d'inerzia del motore JT e del momento d'inerzia del carico JL, riferiti all'albero motore. L'utilizzatore deve fornire indicazioni precise del carico e delle condizioni nominali di esercizio in cui la macchina può funzionare con ciclo periodico. Esempio di designazione: S7 $J_T=0,15\text{kgm}^2$ $J_L=0,7\text{kgm}^2$

Duty
UK
S4 periodic intermittent duty with starting

Sequence of identical cycles, each including a non-negligible starting phase, period of operation at constant load and period of standby.

The duty is designated S4 followed by the intermittency ratio, the motor moment of inertia JT and load moment of inertia JL, referred to the motor shaft. The user must precisely specify the load and nominal operating conditions in which the machine is to run for a periodic cycle. Sample designation: S4 25% $J_T=0.15\text{kgm}^2$ $J_L=0.7\text{kgm}^2$

S5 periodic intermittent duty with electric braking

Sequence of identical cycles, each including a starting phase, period of operation at constant load, period of rapid electric braking and period of standby.

The duty is designated S5 followed by the intermittency ratio, the motor moment of inertia JT and load moment of inertia JL, referred to the motor shaft. The user must precisely specify the load and nominal operating conditions in which the machine is to run for a periodic cycle.

Sample designation: S5 25% $J_T=0.15\text{kgm}^2$ $J_L=0.7\text{kgm}^2$

S6 periodic uninterrupted duty with intermittent load

Sequence of identical cycles, each including a period of operation at constant load and period of operation under no load; there is no period of standby.

The duty is designated S6 followed by the intermittency ratio; the cycle duration used to calculate the intermittency ratio is 10 minutes. The user must precisely specify the load and nominal operating conditions in which the machine is to run for a periodic cycle. Sample designation: S6 40%.

S7 periodic uninterrupted duty with electric braking

Sequence of identical cycles, each including a starting phase, period of operation at constant load and period of electric braking; there is no period of standby.

The duty is designated S7 followed by the motor moment of inertia JT and load moment of inertia JL, referred to the motor shaft. The user must precisely specify the load and nominal operating conditions in which the machine is to run for a periodic cycle. Sample designation: S7 $J_T=0.15\text{kgm}^2$ $J_L=0.7\text{kgm}^2$

Service
FR
Service intermittent périodique avec démarrage S4

Séquence de cycles de fonctionnement identiques, chacun comprenant une phase non négligeable de démarrage, une période de fonctionnement à charge constante et une période de repos.

Le service est abrégé en utilisant le sigle S4 suivi de l'indication du rapport d'intermittence, du moment d'inertie du moteur JT et du moment d'inertie de la charge JL, se référant à l'arbre moteur. L'utilisateur doit fournir des indications précises de la charge et des conditions nominales d'exercice dans lesquelles la machine peut fonctionner selon un cycle périodique. Exemple de désignation : S4 25% $J_T=0,15\text{kgm}^2$ $J_L=0,7\text{kgm}^2$

Service intermittent périodique avec freinage électrique S5

Séquence de cycles de fonctionnement identiques, chacun comprenant une phase de démarrage, une période de fonctionnement à charge constante, une phase de freinage électrique rapide et une période de repos.

Le service est abrégé en utilisant le sigle S5 suivi de l'indication du rapport d'intermittence, du moment d'inertie du moteur JT et du moment d'inertie de la charge JL, se référant à l'arbre moteur. L'utilisateur doit fournir des indications précises de la charge et des conditions nominales d'exercice dans lesquelles la machine peut fonctionner selon un cycle périodique. Exemple de désignation : S5 25% $J_T=0,15\text{kgm}^2$ $J_L=0,7\text{kgm}^2$

Service intermittent périodique avec charge intermittente S6

Séquence de cycles de fonctionnement identiques, chacun comprenant une période de fonctionnement à charge constante et une période de fonctionnement à vide ; il n'y a pas de période de repos.

Le service est abrégé en utilisant le sigle S6 suivi de l'indication du rapport d'intermittence ; la durée du cycle sur la base duquel est calculé le rapport d'intermittence est de 10 minutes. L'utilisateur doit fournir des indications précises de la charge et des conditions nominales d'exercice dans lesquelles la machine peut fonctionner selon un cycle périodique. Exemple de désignation : S6 40%.

Service interrompu périodique avec freinage électrique S7

Séquence de cycles de fonctionnement identiques, chacun comprenant une phase de démarrage, une période de fonctionnement à charge constante et une phase de freinage électrique rapide ; il n'y a pas de période de repos.

Le service est abrégé en utilisant le sigle S7 suivi de l'indication du moment d'inertie du moteur JT et du moment d'inertie de la charge JL, se référant à l'arbre moteur. L'utilisateur doit fournir des indications précises de la charge et des conditions nominales d'exercice dans lesquelles la machine peut fonctionner selon un cycle périodique. Exemple de désignation : S7 $J_T=0,15\text{kgm}^2$ $J_L=0,7\text{kgm}^2$

Betrieb

DE

Regelmäßiger Wechselbetrieb mit Anlauf S4

Identische Betriebssequenzen, jede mit einer nicht zu vernachlässigenden Anlaufphase, einer Betriebszeit und einer Stillstandzeit.

Die Betriebsart wird mit dem Kürzel S4 gefolgt von dem zyklischen Betriebsverhältnis, dem Trägheitsmoment des Motors JT und dem Trägheitsmoment der Last JL, bezogen auf die Motorwelle bezeichnet. Der Benutzer muss präzise Angaben zur Last und zu den Nennbetriebsbedingungen des zyklischen Betriebs der Maschine machen. Bezeichnungsbeispiel: S4 25% $J_T=0,15\text{kgm}^2$ $J_L=0,7\text{kgm}^2$

Regelmäßiger Wechselbetrieb mit elektrischer Bremsung S5

Identische Betriebssequenzen, jede mit einer Anlaufphase, einer Betriebszeit bei konstanter Last, einer schnellen elektrischen Bremsphase und einer Stillstandzeit.

Die Betriebsart wird mit dem Kürzel S5 gefolgt von dem zyklischen Betriebsverhältnis, dem Trägheitsmoment des Motors JT und dem Trägheitsmoment der Last JL, bezogen auf die Motorwelle, bezeichnet. Der Benutzer muss präzise Angaben zur Last und zu den Nennbetriebsbedingungen des zyklischen Betriebs der Maschine machen.

Bezeichnungsbeispiel: S5 25% $J_T=0,15\text{kgm}^2$ $J_L=0,7\text{kgm}^2$

Regelmäßiger Dauerbetrieb mit zyklischer Last S6

Identische Betriebssequenzen, jede mit einer Betriebsphase mit konstanter Last und einer Betriebsphase ohne Last; es gibt keine Stillstandsphase.

Die Betriebsart wird mit dem Kürzel S6 gefolgt von dem zyklischen Betriebsverhältnis bezeichnet; die Dauer des Zyklus, auf die das zyklische Betriebsverhältnis berechnet wird, beträgt 10 Minuten. Der Benutzer muss präzise Angaben zur Last und zu den Nennbetriebsbedingungen des zyklischen Betriebs der Maschine machen. Bezeichnungsbeispiel: S6 40%.

Regelmäßiger Dauerbetrieb mit elektrischer Bremsung S7

Identische Betriebssequenzen, jede mit einer Anlaufphase, einer Betriebszeit bei konstanter Last und einer schnellen elektrischen Bremsphase; es gibt keine Stillstandsphase.

Die Betriebsart wird mit dem Kürzel S7 gefolgt von dem Trägheitsmoment des Motors JT und dem Trägheitsmoment der Last JL, bezogen auf die Motorwelle bezeichnet. Der Benutzer muss präzise Angaben zur Last und zu den Nennbetriebsbedingungen des zyklischen Betriebs der Maschine machen.

Bezeichnungsbeispiel: S7 $J_T=0,15\text{kgm}^2$ $J_L=0,7\text{kgm}^2$

Servicio

ES

Servicio intermitente periódico con arranque S4

Secuencia de ciclos de funcionamiento idénticos, cada uno de los cuales incluye una fase no despreciable de arranque, un período de funcionamiento a carga constante y un período de reposo.

El servicio se designa con la sigla S4 seguida de la indicación de la relación de intermitencia, del momento de inercia del motor JT y del momento de inercia de la carga JL, referidos al árbol motor. El usuario debe dar indicaciones precisas de la carga y de las condiciones nominales de ejercicio en las que la máquina puede funcionar con ciclo periódico. Ejemplo de designación: S4 25% $J_T=0,15\text{kgm}^2$ $J_L=0,7\text{kgm}^2$

Servicio intermitente periódico con frenado eléctrico S5

Secuencia de ciclos de funcionamiento idénticos, cada uno de los cuales incluye una fase de arranque, un período de funcionamiento a carga constante, una fase de frenado eléctrico rápido y un período de reposo.

El servicio se designa con la sigla S5 seguida de la indicación de la relación de intermitencia, del momento de inercia del motor JT y del momento de inercia de la carga JL, referidos al árbol motor. El usuario debe dar indicaciones precisas de la carga y de las condiciones nominales de ejercicio en las que la máquina puede funcionar con ciclo periódico. Ejemplo de designación: S5 25% $J_T=0,15\text{kgm}^2$ $J_L=0,7\text{kgm}^2$

Servicio sin interrupción periódico con carga intermitente S6

Secuencia de ciclos de funcionamiento idénticos, cada uno de los cuales incluye un período de funcionamiento a carga constante y un período de funcionamiento en vacío; no hay ningún período de reposo.

El servicio se designa con la sigla S6 seguida de la indicación de la relación de intermitencia; la duración del ciclo, sobre la base del cual se calcula la relación de intermitencia, es de 10 minutos. El usuario debe dar indicaciones precisas de la carga y de las condiciones nominales de ejercicio en las que la máquina puede funcionar con ciclo periódico. Ejemplo de designación: S6 40%.

Servicio sin interrupción periódico con frenado eléctrico S7

Secuencia de ciclos de funcionamiento idénticos, cada uno de los cuales incluye una fase de arranque, un período de funcionamiento a carga constante y una fase de frenado eléctrico; no hay ningún período de reposo.

El servicio se designa con la sigla S7 seguida de la indicación del momento de inercia del motor JT y del momento de inercia de la carga JL, referidos al árbol motor. El usuario debe dar indicaciones precisas de la carga y de las condiciones nominales de ejercicio en las que la máquina puede funcionar con ciclo periódico.

Ejemplo de designación: S7 $J_T=0,15\text{kgm}^2$ $J_L=0,7\text{kgm}^2$

工作制

CN

具有启动的 S4 周期性间歇负载

相同循环的顺序中，每个都包括一个不可忽略的启动阶段，恒速载荷的操作阶段和备用阶段。

根据间歇比指定此负载为 S4，电机的转动惯量 JT 和载荷转动惯量 JL 参考电机轴。用户必须精确指定机器周期性循环运转的载荷和正常操作条件。示例指示：S4 25% $J_T=0,15\text{kgm}^2$ $J_L=0,7\text{kgm}^2$

带有电子制动的 S5 周期性间歇负载

相同循环的顺序中，每个都包括一个启动阶段，恒速载荷的操作阶段、快速电子制动阶段和备用阶段。

根据间歇比指定此负载为 S5，电机转动惯量 JT 和载荷转动惯量 JL 参考电机轴。用户必须精确指定机器周期性循环运转的载荷和正常操作条件。

示例指示：S5 25% $J_T=0,15\text{kgm}^2$ $J_L=0,7\text{kgm}^2$

具有间歇载荷的 S6 周期性连续负载

相同循环的顺序中，每个包括恒速载荷操作阶段和无载荷操作阶段；没有备用阶段。

依据间歇比指定负载为 S6；用于计算间歇比的周期长度为 10 分钟。用户必须精确指定机器周期性循环运转的载荷和正常操作条件。示例指示：S6 40%。

带有电子制动的 S7 周期性连续负载

相同循环的顺序中，每个都包括一个启动阶段，恒速载荷的操作阶段和电子制动阶段；没有备用阶段。

根据参考电机轴的电机转动惯量 JT 和载荷转动惯量 JL 指定此负载为 S7。

用户必须精确指定机器周期性循环运转的载荷和正常操作条件。

示例指示：S7 $J_T=0,15\text{kgm}^2$ $J_L=0,7\text{kgm}^2$

Servizio

IT

Servizio ininterrotto periodico con variazioni correlate di carico e velocità S8

Sequenza di cicli di funzionamento identici, ciascuno comprendente un periodo di funzionamento a carico costante corrispondente a una prestabilita velocità di rotazione, seguito da uno o più periodi di funzionamento con altri carichi costanti corrispondenti a diverse velocità di rotazione (realizzato per esempio mediante cambio del numero di poli); non esiste alcun periodo di riposo.

Il servizio viene abbreviato con la sigla S8 seguita dall'indicazione del momento d'inerzia del motore JT e del momento d'inerzia del carico JL, riferiti all'albero motore, dalle indicazioni di carico, di velocità e del rapporto di intermittenza, per ogni regime caratterizzato da una determinata velocità. L'utilizzatore deve fornire indicazioni precise del carico e delle condizioni nominali di esercizio in cui la macchina può funzionare con ciclo periodico.

Esempio di designazione:

S8 $J_T=0,15\text{kgm}^2$ $J_L=0,7\text{kgm}^2$ (1,5KW-740min⁻¹-30%) (2KW-1460min⁻¹-30%) (1,1KW-980min⁻¹-40%).

Servizio con variazioni non periodiche di carico e di velocità S9

Servizio in cui generalmente il carico e la velocità variano in modo non periodico nel campo di funzionamento ammissibile; questo servizio comprende sovraccarichi frequentemente applicati che possono essere largamente superiori ai valori di pieno carico; per questo tipo di servizio dovranno essere considerati opportuni valori di pieno carico come base di riferimento per i sovraccarichi.

Il servizio viene abbreviato con la sigla S9; l'utilizzatore deve fornire indicazioni precise dei carichi, velocità, ed altre condizioni, compresi i sovraccarichi, ai quali la macchina può funzionare in modo non periodico.

Duty

UK

S8 periodic uninterrupted duty with correlated variations of load and speed

Sequence of identical cycles, each including a period of operation at constant load at a preset constant speed, followed by one or more periods of operation at other constant loads at other speeds (done by changing the number of poles, for instance); no standby period exists.

The duty is abbreviated as S8 followed by the motor moment of inertia JT and load moment of inertia JL, referred to the engine shaft, the loads, speeds and intermittency ratios for each period of operation at a given speed. The user must precisely specify the load and nominal operating conditions in which the machine is to run for a periodic cycle.

Sample designation:

S8 $J_T=0,15\text{kgm}^2$ $J_L=0,7\text{kgm}^2$ (1,5KW-740rpm-30%) (2KW-1460rpm-30%) (1,1KW-980rpm-40%).

S9 duty with non-periodic variations of load and speed

Duty in which the load and speed generally vary in a non-periodic manner within the allowable range; this duty includes frequent overloads which may largely exceed the full load values; for this type of duty one must consider suitable full load values as a reference for the overloads.

The duty is designated S9; the user must give precise details of the loads, speed and other conditions, including overloads, in which the machine is to operate non-periodically.

Service

FR

Service interrompu périodique avec variations associées de charge et de vitesse S8

Séquence de cycles de fonctionnement identiques, chacun comprenant une période de fonctionnement à charge constante correspondant à une vitesse de rotation préétablie, suivie d'une ou plusieurs périodes de fonctionnement à d'autres charges constantes qui correspondent à différentes vitesses de rotation (réalisé par exemple par changement du nombre de pôles); il n'y a pas de période de repos.

Le service est abrégé en utilisant le sigle S8 suivi de l'indication du moment d'inertie du moteur JT et du moment d'inertie de la charge JL, se référant à l'arbre moteur, des indications de charge, de vitesse et du rapport d'intermittence, pour chaque régime caractérisé par une vitesse déterminée. L'utilisateur doit fournir des indications précises de la charge et des conditions nominales d'exercice dans lesquelles la machine peut fonctionner selon un cycle périodique.

Exemple de désignation :

S8 $J_T=0,15\text{kgm}^2$ $J_L=0,7\text{kgm}^2$ (1,5KW-740min⁻¹-30%) (2KW-1460min⁻¹-30%) (1,1KW-980min⁻¹-40%).

Service avec variations non périodiques de charge et de vitesse S9

Service dans lequel la charge et la vitesse varient généralement de manière non périodique dans la plage de fonctionnement admissible; ce service comprend des surcharges fréquemment appliquées qui peuvent être largement supérieures aux valeurs de pleine charge; pour ce type de service, il faudra tenir compte de valeurs de pleine charge opportunes en guise de base de référence pour les surcharges.

Le service est abrégé en utilisant le sigle S9; l'utilisateur doit fournir des indications précises des charges, vitesses et autres conditions, y-compris les surcharges, auxquelles la machine peut fonctionner de manière non périodique.

Betrieb

DE

Regelmäßiger Dauerbetrieb mit veränderlichen Lasten und Geschwindigkeiten S8

Identische Betriebssequenzen, jede mit einer Phase mit konstanter Last, die einer vorgeschriebenen Rotationsgeschwindigkeit entspricht, gefolgt von einer oder mehreren Betriebsphasen mit anderen konstanten Lasten und entsprechenden anderen Rotationsgeschwindigkeiten (beispielsweise über Änderung der Polzahl erreicht); es gibt keine Stillstandsphase.

Die Betriebsart wird mit dem Kürzel S8 gefolgt von dem zyklischen Betriebsverhältnis, dem Trägheitsmoment des Motors JT und dem Trägheitsmoment der Last JL, bezogen auf die Motorwelle, von den Last-, Geschwindigkeits und zyklischem Betriebsverhältnis, wobei jede Betriebsart mit einer bestimmten Geschwindigkeit kombiniert ist, bezeichnet. Der Benutzer muss präzise Angaben zur Last und zu den Nennbetriebsbedingungen des zyklischen Betriebs der Maschine machen.

Bezeichnungsbeispiel:

S8 $J_r=0,15\text{kgm}^2$ $J_L=0,7\text{kgm}^2$ (1,5KW-740min⁻¹-30%) (2KW-1460min⁻¹-30%) (1,1KW-980min⁻¹-40%).

Betrieb mit unregelmäßigen Last- und Geschwindigkeitsänderungen S9

Betriebsart, für die sich im Allgemeinen Last und Geschwindigkeit innerhalb des zulässigen Betriebsbereichs unregelmäßig ändern; diese Betriebsart beinhaltet auch häufig angewendete Überlasten, die die Werte für volle Last weit überschreiten; für diese Betriebsart müssen geeignete Volllastwerte als Bezugsbasis für die Überlasten berücksichtigt werden. Die Betriebsart wird mit dem Kürzel S9 bezeichnet; der Benutzer muss präzise Angaben zu Lasten, Geschwindigkeiten und anderen Bedingungen einschließlich Überlasten machen, zu denen die Maschine zu unregelmäßigen Betriebszeiten funktionieren muss.

Servicio

ES

Servicio sin interrupción periódico con variaciones correlacionadas de carga y velocidad S8

Secuencia de ciclos de funcionamiento idénticos, cada uno de los cuales incluye un período de funcionamiento a carga constante correspondiente a una velocidad de rotación preestablecida, seguido de uno o varios períodos de funcionamiento con otras cargas constantes correspondientes a distintas velocidades de rotación (realizado, por ejemplo, mediante cambio del número de polos); no hay ningún período de reposo.

El servicio se designa con la sigla S8 seguida de la indicación del momento de inercia del motor JT y del momento de inercia de la carga JL, referidos al árbol motor, y de las indicaciones de carga, velocidad y relación de intermitencia, por cada régimen caracterizado por una determinada velocidad. El usuario debe dar indicaciones precisas de la carga y de las condiciones nominales de ejercicio en las que la máquina puede funcionar con ciclo periódico.

Ejemplo de designación:

S8 $J_r=0,15\text{kgm}^2$ $J_L=0,7\text{kgm}^2$ (1,5KW-740min⁻¹-30%) (2KW-1460min⁻¹-30%) (1,1KW-980min⁻¹-40%).

Servicio con variaciones no periódicas de carga y velocidad S9

Servicio en el que generalmente la carga y la velocidad varían de modo no periódico en el campo de funcionamiento admisible; este servicio comprende sobrecargas aplicadas frecuentemente que pueden ser ampliamente superiores a los valores de plena carga; para este tipo de servicio se deberán considerar valores de plena carga adecuados como base de referencia para las sobrecargas.

El servicio se designa con la sigla S9; el usuario debe dar indicaciones precisas de las cargas, la velocidad y demás condiciones, incluidas las sobrecargas, a las cuales la máquina puede funcionar de modo no periódico.

工作制

CN

带有载荷和速度相关变化的 S8 连续负载
相同循环的顺序中，每个包括预置恒速中的恒速载荷操作阶段，继之为一个或多个其它速度（如通过更改电极数量）中的恒速载荷操作阶段；不存在备用阶段。

根据参考电动机轴的电机转动惯量 JT 和载荷转动惯量 JL 可将此负载简称为 S8，每个操作阶段的载荷、速度和间歇比为给定的值。用户必须精确指定机器周期性循环运转的载荷和正常操作条件。

示例指示：

S8 $J_r=0,15\text{kgm}^2$ $J_L=0,7\text{kgm}^2$ (1.5KW-740rpm-30%) (2KW-1460rpm-30%) (1.1KW-980rpm-40%)。

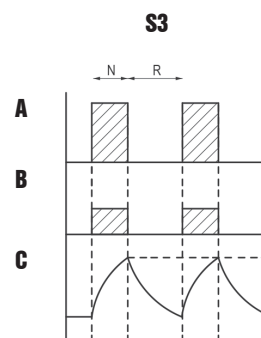
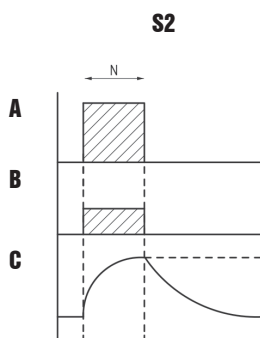
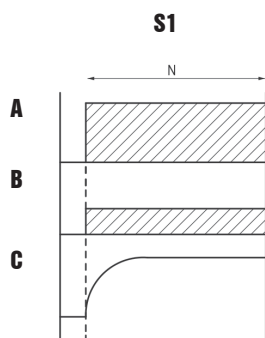
具有载荷和速度的非周期性变化的 S9

在负载中，在允许的范围内载荷和速度一般以非周期性方式改变；此负载包括可能大幅度超出满载荷值的频率超载荷；对于这种类型的载荷，必须为超载荷考虑合适的满载荷值作为参考。

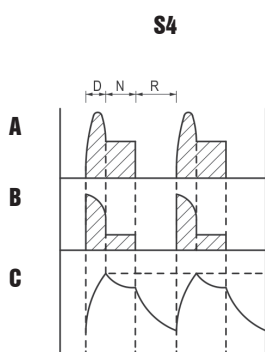
将此负载指定为 S9；用户必须给定载荷的精确详细信息、速度和其它条件，包括机器非周期性操作的超载荷。

servizio / duty / service / Betrieb / servicio / 负载		coefficiente di incremento della potenza / power over-rating factor coefficient d'augmentation de la puissance / Erhöhungskoeffizient der Leistung coefficiente de incremento de la potencia / 功率超比率因素	
S2	60min.	1,1	
	30min.	1,2	
	10min.	1,4	
S3	60%	1,1	
	40%	1,15	
	25%	1,25	
	15%	1,35	
altro other autre andere otro 其他	-	interpellare il nostro servizio tecnico contact our technical service consulter notre service technique unsere Kundendienst fragen consultar con nuestro servicio técnico 联系技术服务	

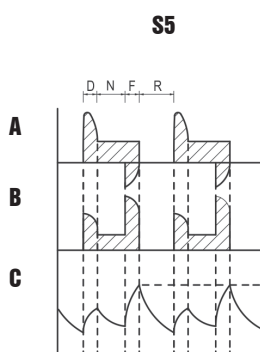
**Servizio / Duty / Service /
Betrieb / Servicio / 负载**



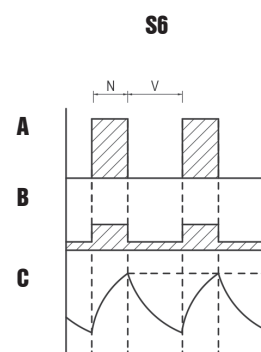
$$RI = N/(N+R) \cdot 100\%$$



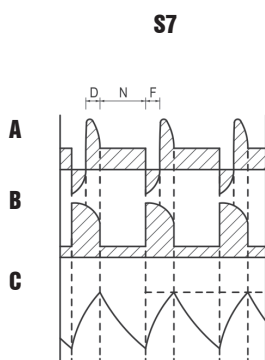
$$RI = (D+N)/(D+N+R) \cdot 100\%$$



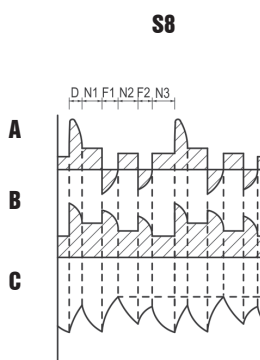
$$RI = (D+N+F)/(D+N+F+R) \cdot 100\%$$



$$RI = V/(N+V) \cdot 100\%$$



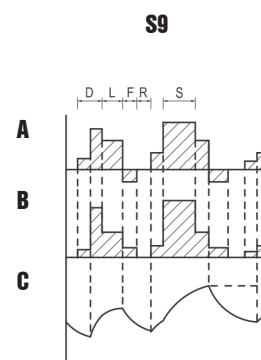
$$RI = 100\%$$



$$RI = (D+N_1) / (D+N_1+F_1+N_2+F_2+N_3) \cdot 100\%$$

$$(F_1+N_2) / (D+N_1+F_1+N_2+F_2+N_3) \cdot 100\%$$

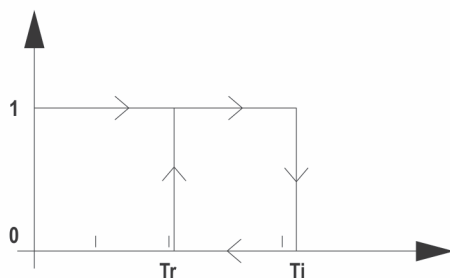
$$(F_2+N_3) / (D+N_1+F_1+N_2+F_2+N_3) \cdot 100\%$$



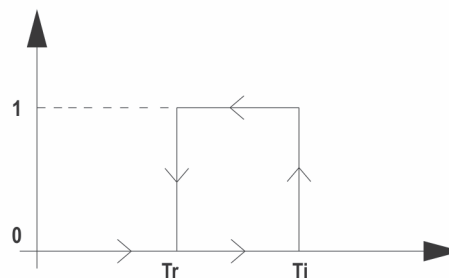
- A = Carico / Load / Charge / Last / Carga / 负载
- B = Perdite elettriche / Electrical losses / Pertes électriques / Stromverluste / Pérdidas eléctricas / 电子损耗
- C = Temperatura / Temperature / Température / Temperatur / Temperatura / 温度
- D = Tempo di avviamento o accelerazione / Starting or acceleration time / Temps de démarrage ou accélération / Anlauf- oder Beschleunigungszeit / Tiempo de arranque o aceleración / 启动或加速时间
- N = Tempo di funzionamento a carico costante / Constant load running time / Temps de fonctionnement à charge constante / Betriebszeit bei konstanter Last / Tiempo de funcionamiento a carga constante / 恒速载荷运行时间
- F = Tempo di frenatura elettrica / Electric braking time / Temps de freinage électrique / Elektrische Bremszeit / Tiempo de frenado eléctrico / 电子制动时间
- R = Tempo di riposo / Standby time / Temps de repos / Stillstandzeit / Tiempo de reposo / 备用时间
- RI = Rapporto di intermittenza / Intermittency ratio / Rapport d'intermittence / Zyklisches Betriebsverhältnis / Relación de intermittenza / 间歇比
- V = Tempo di funzionamento a vuoto / No load running time / Temps de fonctionnement à vide / Betriebszeit ohne Last / Tiempo de funcionamiento en vacío / 无载荷运行时间
- θ_{max} = Temperatura massima raggiunta durante il ciclo / Maximum temperature reached during cycle / Température maximale atteinte pendant le cycle / Maximale während des Zyklus erreichte Temperatur / Temperatura máxima alcanzada durante el ciclo / 循环期间达到最大温度

Protezioni opzionali / Optional protection equipment / Protections optionnelles / Optionaler Schutz / Protecciones opcionales / 可选择的防护设备

Funzionamento con contatto NC
 Operation with NC contact
 Fonctionnement avec contact NC
 Funktion mit NC-Kontakt
 Funcionamiento con contacto NC
 带有 NC 触点的操作



Funzionamento con contatto NO
 Operation with NO contact
 Fonctionnement avec contact NO
 Funktion mit NO-Kontakt
 Funcionamiento con contacto NO
 带有 NO 触点的操作



Termoprotettori bimetallici

IT

TERMOPROTETTORI BIMETALLICI

Un termoprotettore bimetallico non è altro che un contatto bimetallico normalmente chiuso (NC), quindi quando la sua temperatura raggiunge quella di taratura il contatto commuta passando da chiuso ad aperto. Normalmente viene utilizzato come sensore e comanda l'intervento di un teleruttore che interrompe l'alimentazione. In questo modo il protettore garantisce l'apertura rapida del circuito senza che venga superata la massima temperatura ammessa per gli avvolgimenti, in relazione alla classe di isolamento del motore secondo IEC60034-1. I termoprotettori vengono di norma posizionati in intimo contatto con i conduttori all'interno delle testate degli avvolgimenti, prima che queste vengano formate ed impregnate. Di norma nei motori trifase si impiegano tre termoprotettori in serie (uno per ciascuna fase), nei motori monofase un solo termoprotettore. I terminali dei termoprotettori sono disponibili liberi all'interno della scatola morsettiera; a richiesta è possibile il loro cablaggio ad appositi perni della morsettiera motore. A richiesta è possibile fornire termoprotettori normalmente aperti (NO), con il principio di funzionamento inverso rispetto a quello descritto.

Caratteristiche tecniche dei termoprotettori bimetallici standard:

- Tipo NC;
- Temperatura di intervento 130°C per motori isolati in classe F; 140°C per motori isolati in classe F omologati secondo le norme UL/CSA; 150°C per motori in classe H. Tolleranza sulla temperatura di intervento $\pm 5^\circ\text{C}$.
- Rigidità dielettrica dell'isolamento 2KV.
- Conformità alla norma IEC60034-11.

A richiesta sono possibili temperature di intervento diverse, comprese tra 70 e 180°C.

Bimetal thermal cutouts

UK

BIMETAL THERMAL CUTOUTS

A bimetal thermal cutout is simply an NC bimetal contact which, at its trip temperature, switches from closed to open. It is normally used as a sensor to control a contactor which shuts off power. In this way the cutout guarantees quick circuit breaking without the maximum allowed winding temperature being exceeded, in relation to the motor insulation class per IEC60034-1. Thermal cutouts are normally positioned in close contact with the conductors inside the winding heads, before they are formed and impregnated.

Normally in the three-phase motors three thermoprotectors in series are used (one for each phase). In single-phase motors there is only one thermoprotector. Thermoprotector terminals are available free within the terminal box; upon request their wiring is possible to a set of pins of the motor terminal block. Upon request it is possible to provide thermoprotectors that are normally open (NO), with the principle of operation inverse to that described.

Technical characteristics of standard bimetal thermal cutouts:

- Type NC;
- Trip temperature 130°C for class F insulation motors; 140°C for class F insulation motors homologated to the UL/CSA standards; 150°C for class H motors. Trip temperature tolerance $\pm 5^\circ\text{C}$.
- Insulation dielectrical rigidity 2KV.
- Conformity with standard IEC60034-11.

Different trip temperatures are available on request, from 70 to 180°C.

Thermoprotecteurs bimé- talliques

FR

THERMOPROTECTEURS BIMÉTALLIQUES

Un thermoprotecteur bimétallique n'est autre qu'un contact bimétallique normalement fermé (NC). Ainsi, lorsque sa température atteint la température d'étalonnage, le contact passe de la position fermée à la position ouverte. Normalement, il est utilisé comme capteur et commande le déclenchement d'un telerupteur qui coupe l'alimentation. De cette manière, le protecteur assure l'ouverture rapide du circuit sans que la température maximale admise pour les enroulements ne soit dépassée, conformément à la classe d'isolation du moteur selon la norme IEC 34-1. Les thermoprotecteurs sont généralement placés en contact intime avec les conducteurs à l'intérieur des têtes des enroulements, avant que ces dernières soient formées et imprégnées.

Généralement dans les moteurs triphasés sont employés trois thermoprotecteurs en série (un pour chaque phase), dans les moteurs monophasés un seul thermoprotecteur. Les bornes des thermoprotecteurs sont disponibles libres à l'intérieur de la boîte bornier; sur demande est possible le câblage sur écrous appropriés du bornier moteur. Sur demande on peut fournir des thermoprotecteurs normalement ouverts (NO), avec le principe de fonctionnement inverse par rapport à celui décrit.

Caractéristiques techniques des thermoprotecteurs bimé- talliques standard :

- Type NC ;
- Température de déclenchement 130°C pour les moteurs isolés en classe F ; 140°C pour les moteurs isolés en classe F homologués selon les normes UL/CSA ; 150°C pour les moteurs isolés en classe H. Tolérance pour la température de déclenchement $\pm 5^\circ\text{C}$.
- Rigidité diélectrique de l'isolation 2 KV.
- Conformité à la norme IEC60034-11.

Sur demande, il est possible d'opter pour des températures de déclenchement autres, comprises entre 70 et 180°C.

Protezioni opzionali / Optional protection equipment / Protections optionnelles / Optionaler Schutz / Protecciones opcionales / 可选择的防护设备

Tl = temperatura di intervento

Tl = Trip temperature

Tl = température de déclenchement

Tl = Auslösetemperatur

Tl = temperatura de disparo

Tl = 切断装置温度

Tr = Tl-30°C = temperatura di ripristino

Tr = Tl-30°C = Rearm temperature

Tr = Tl-30°C = température de rétablissement

Tr = Tl-30°C = Wiederherstellungstemperatur

Tr = Tl-30°C = temperatura de restablecimiento

Tr = Tl-30°C = 重整温度

Bimetall-Thermoschütze

DE

BIMETALL THERMOSCHUTZ

Ein Bimetall-Thermoschutz ist nichts anderes als ein bimetallicher NC-Kontakt (Öffner), d.h. sobald seine Temperatur die eingestellte Kontaktschwelle erreicht, wechselt der Kontakt von geschlossen auf offen.

Normalerweise wird dieser als Sensor verwendet und steuert einen Femschalter, der die Versorgung unterbricht. Auf diese Weise sichert der Schutz die schnelle Öffnung des Kreislaufes zu, ohne die für die Wicklungen gemäß der Isolationsklasse des Motors nach IEC60034-1 zulässige Maximaltemperatur zu überschreiten. Die Thermoschütze werden normalerweise bereits in der Herstellungsphase in direktem Kontakt mit den Leitern in den Köpfen der Wicklungen positioniert.

Normalerweise werden in dreiphasigen Motoren drei Thermoschutzschalter nacheinander geschaltet (einer für jede Phase) und in n einphasigen Motoren nur ein Thermoschutzschalter. Die Klemmen der Thermoschutzschalter liegen frei im Klemmenkasten. Auf Anfrage kann die Verkabelung an die entsprechenden Pins der Motorklemmenleiste durchgeführt werden. Auf Anfrage ist es möglich, Thermoschutzschalter mit Schließer (NO) zu liefern. In diesem Fall ist die Funktion umgekehrt zur Beschreibung.

Technische Eigenschaften der Standard-Bimetall-Thermoschütze:

- NC-Schalter;
 - Auslösetemperatur 130°C für isolierte Motoren der Klasse F; 140°C für isolierte Motoren der Klasse F mit UL/CSA-Zulassung; 150°C für Motoren der Klasse H. Toleranz der Auslösetemperatur $\pm 5^\circ\text{C}$.
 - Durchschlagfestigkeit der Isolierung 2KV.
 - Konformität mit der Vorschrift IEC60034-11.
- Auf Wunsch sind andere Auslösetemperaturen zwischen 70 und 180°C möglich.

Protectores térmicos bimetálicos

ES

PROTECTORES TÉRMICOS BIMETÁLICOS

Un protector térmico bimetálico no es otra cosa que un contacto bimetálico normalmente cerrado (NC). Por lo tanto, cuando su temperatura alcanza el valor configurado, el contacto conmuta de cerrado a abierto. Normalmente se utiliza como sensor y controla el disparo de un telerruptor que interrumpe la alimentación. De este modo, el protector garantiza la apertura rápida del circuito sin que se supere la temperatura máxima admitida para los bobinados, según IEC60034-1, de acuerdo con la clase de aislamiento del motor. Los protectores térmicos suelen colocarse en estrecho contacto con los conductores dentro de las cabezas de las bobinas, antes del formado y la impregnación de éstas.

Normalmente en los motores trifásico se usan tres termoprotectores en serie (uno para cada fase), en los motores monofásicos se usa sólo un termoprotector. Los terminales de los termoprotectores están disponibles libres en el interior de la caja de terminal de conexión; bajo pedido es posible su cableado con los pernos adecuados de la terminal de conexión del motor. Bajo pedido se pueden suministrar termoprotectores normalmente abiertos (NO), con el principio de funcionamiento contrario al que se ha mencionado.

Características técnicas de los protectores térmicos bimetálicos estándar:

- Tipo NC;
- Temperatura de disparo 130°C para motores aislados en clase F; 140°C para motores aislados en clase F homologados según las normas UL/CSA; 150°C para motores en clase H. Tolerancia sobre la temperatura de disparo $\pm 5^\circ\text{C}$.
- Rigidez dieléctrica del aislamiento 2KV.
- Conformidad con la norma IEC60034-11.

Bajo pedido son posibles temperaturas de disparo diferentes, comprendidas entre 70 y 180°C.

双金属热断路器

CN

双金属热断路器

双金属热断路器是一个 NC 双金属触点，当其达到切断装置温度时，开关将从闭合转为打开。通常将其用作传感器以控制关闭电力的接触器。以这种方式，断路器可以保证快速切断电路而不需要允许关于每个 IEC60034-1 中电机绝缘等级的超过绕组温度的最大值。在形成并浸渍热断路器之前，通常将其置于绕组端部中与导体近乎接触的位置上。

通常情况下，三相电机用于串联（每相一个），在单相电动机只有一个热保护器。免费提供热保护器接线盒，您也可以要求提供可获得的小物件，我们可以提供热保护器的常开 (NO)，根据所描述的工作原理。

标准双金属热断路器的技术特征:

- 键入 NC;
- F 类型绝缘电动机的切断装置温度为 130°C; F 类型绝缘电动机承认 UL/CSA 标准，其切断装置温度为 140°C; H 类型电动机为 150°C。切断装置温度的公差为 $\pm 5^\circ\text{C}$ 。
- 绝缘介质刚度为 2KV。
- 符合 IEC60034-11 标准。

不同的切断装置温度依照 70 至 180°C 的要求是可用的。

Protezioni opzionali / Optional protection equipment / Protections optionnelles / Optionaler Schutz / Protecciones opcionales / 可选择的防护设备

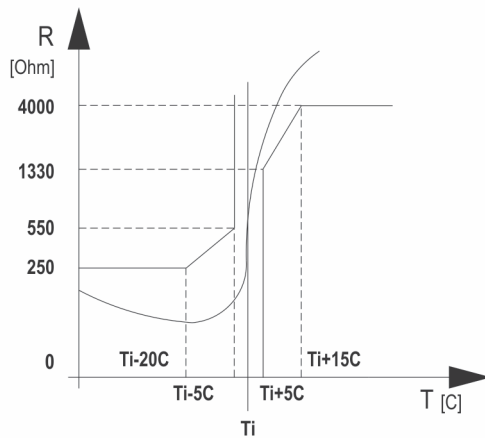


DIAGRAMMA TEMPERATURA - RESISTENZA
TEMPERATURE - RESISTANCE DIAGRAM
SCHEMA TEMPERATURA - RESISTANCE
TEMPERATUR-/WIDERSTANDDIAGRAMM
DIAGRAMA TEMPERATURA - RESISTENCIA
温度 - 电阻图表

Termistori (PTC)

IT

I termistori sono sonde di temperatura aventi elevata sensibilità alla temperatura. Normalmente sono impiegati termistori con coefficiente di temperatura positivo (PTC, Positive Temperature Coefficient), per cui in prossimità della temperatura di intervento la resistenza aumenta bruscamente. Il loro utilizzo è simile a quello dei termoprotettori bimetallici, quindi il segnale di resistenza può essere utilizzato da un dispositivo di sgancio che protegge il motore.

Caratteristiche tecniche dei termistori standard

- Temperatura di intervento 130°C per motori isolati in classe F valido anche con omologazione UL/CSA; 150°C per motori in classe H.
- Rigidità dielettrica dell'isolamento 2,5KV.

A richiesta sono possibili temperature di intervento diverse, comprese tra 60 e 180°C.

Thermistors (PTC)

UK

Thermistors are temperature sensors with high temperature sensitivity. Thermistors with positive temperature coefficient (PTC) are generally used, whose resistance rises drastically in the vicinity of the trip temperature. They have a similar function to that of bimetal cutouts: the resistance signal can be used to trip a cutout which protects the motor.

Technical characteristics of standard thermistors

- Trip temperature 130°C for class F motors, also valid for UL/CSA homologation; 150°C for class H motors.
 - Insulation dielectrical rigidity 2.5KV.
- Different trip temperatures are available on request, from 60 to 180°C.

Thermistances (PTC)

FR

Les thermistances sont des sondes de température particulièrement sensibles à la température. Normalement, on emploie des thermistances ayant un coefficient de température positif (PTC, Positive Temperature Coefficient), pour lesquelles la résistance augmente brusquement à l'approche de la température de déclenchement. Leur utilisation est similaire à celle des thermoprotecteurs bimétalliques, c'est pourquoi le signal de résistance peut être utilisé par un dispositif de décrochage qui protège le moteur.

Caractéristiques techniques des thermistances standard

- Température de déclenchement de 130°C pour les moteurs isolés en classe F valide également en cas d'homologation UL/CSA; 150°C pour les moteurs isolés en classe H.
 - Rigidité diélectrique de l'isolation 2,5KV.
- Sur demande, il est possible d'opter pour des températures de déclenchement autres, comprises entre 60 et 180°C.

Thermistoren (PTC)

DE

Thermistoren sind Temperatursonden mit hoher Temperaturempfindlichkeit. Thermistoren werden normalerweise mit einem positiven Temperaturkoeffizienten (PTC, Positive Temperature Coefficient) eingesetzt, wo also der Widerstand im Bereich der Auslösetemperatur plötzlich steigt. Ihr Einsatz ähnelt dem der Bimetall-Thermoschütze, d.h. das Widerstandssignal kann von einer Ausschaltvorrichtung genutzt werden, die den Motor schützt.

Technische Eigenschaften der Standard-Thermistoren

- Auslösetemperatur 130°C für isolierte Motoren der Klasse F, gültig auch mit UL/CSA-Zulassung; 150°C für Motoren der Klasse H.
- Durchschlagfestigkeit der Isolierung 2,5KV.

Auf Wunsch sind andere Auslösetemperaturen zwischen 60 und 180°C möglich.

Termistores (PTC)

ES

Los termistores son sondas de temperatura muy sensibles a la temperatura. Normalmente se emplean termistores con coeficiente de temperatura positivo (PTC, Positive Temperature Coefficient), por lo que al acercarse a la temperatura de disparo la resistencia aumenta bruscamente. Su uso es similar al de los protectores térmicos bimetalicos, por lo tanto la señal de resistencia puede ser utilizada por un dispositivo relé de protección del motor.

Características técnicas de los termistores estándar

- Temperatura de disparo 130°C para motores aislados en clase F, válido también con homologación UL/CSA; 150°C para motores en clase H.
- Rigidez dieléctrica del aislamiento 2,5KV.

Bajo pedido son posibles temperaturas de disparo diferentes, comprendidas entre 60 y 180°C.

热敏电阻 (PTC)

CN

热敏电阻是具有高温敏感的温度传感器。通常使用具有正温度系数 (PTC) 的热敏电阻，其电阻在切断装置温度的周围区域急剧升高。它们与双金属断路器有相似的功能：电阻可用于切断保护电动机的断路器。

标准热敏电阻的技术特征

- F 类型电动机的切断装置温度为 130°C，这对于 UL/CSA 的同系化反应也有效；H 类型电动机的切断装置温度为 150°C。
 - 绝缘介质刚度为 2.5KV。
- 不同的切断装置温度依照 60 至 180°C 的要求是可用的。

Alimentazione da inverter

IT

I motori elettrici asincroni trifase di produzione standard possono essere utilizzati in applicazioni a velocità variabile se alimentati tramite inverter, fermo restando le prescrizioni generali per le macchine elettriche rotanti stabilite dalla IEC 60034-1.

Ciò è consentito grazie al generoso dimensionamento elettromagnetico e all'accurato sistema isolante adottato caratterizzato da un elevato margine termico e dielettrico, tali da consentire una buona risposta anche in caso di sovraccarichi o applicazioni a frequenze limite.

Tutti i motori trifase sono inoltre equipaggiati di separatori di fase, che assicurano la tenuta dell'isolamento ai picchi di tensione generati dall'alimentazione da inverter.

Applicazioni a numero di giri molto basso e molto alto, possono richiedere l'uso della servoventilazione, nel primo caso per migliorare il raffreddamento essendo insufficiente, nel secondo caso per eliminare il rumore causato dall'autoventilazione e per ridurre il carico determinato dalla portata d'aria della ventola, non più trascurabile alle alte velocità. Naturalmente i limiti di impiego della servoventola sono strettamente legati alle condizioni di carico (entità e durata); per servizio continuo S1, valgono orientativamente le indicazioni riportate sul diagramma di funzionamento riportato in basso.

Applicazioni a velocità superiori ai 3600min-1 devono essere oggetto di discussione con il Ns. ufficio tecnico.

Si ricorda che nella gamma dei prodotti Motovario è presente il motoinverter con controllo vettoriale SMARTDRIVE. Per maggiori dettagli si rimanda al catalogo specifico.

Nel funzionamento del motore elettrico asincrono alimentato da inverter, si possono individuare due zone di funzionamento:

Zona di funzionamento con coppia (flusso magnetico) costante: rapporto V/f costante.

(400/50 per motore avvolto per 230/400V 50Hz collegato a Y o motore avvolto per 400/690V 50Hz collegato a Δ e utilizzo di inverter trifase, 230/50 per motore avvolto per 230/400V 50Hz collegato a Δ e utilizzo di inverter monofase o trifase)

La zona considerata consente il funzionamento del motore a coppia nominale costante fino ad un limite inferiore (indicativamente 30 Hz per motore autoventilato in servizio continuo S1 e 2 Hz per servizio intermittente S3 o di durata limitata S2, o con motore servoventilato in servizio continuo S1), al di sotto del quale si ha un declassamento della coppia secondo la curva in figura; l'andamento della coppia a bassa frequenza è comunque dipendente dalle impostazioni dell'inverter (es. funzione boost di tensione); nel caso specifico di inverter con controllo vettoriale (ad esempio SMARTDRIVE), la coppia nominale del motore può essere garantita fino a pochi Hz, e anche in servizio continuo S1 se il motore è servoventilato.

Inverter power supply

UK

Standard asynchronous three-phase motors can be used in variable speed applications if powered by inverters, in observance of the general prescriptions for rotating electrical machines given in IEC 60034-1. This is possible thanks to the generous electromagnetic specification and effective insulation system, with an ample thermal and dielectric margin, such as to enable good response even in case of overloads and limited frequency applications.

All three-phase motors are also equipped with phase separators to ensure resistance of the insulation to the voltage peaks generated by inverter power supply.

Applications with an extremely high or low speed may require the use of forced ventilation, on the one hand to improve cooling as it is insufficient, on the other hand to eliminate the noise caused by self-ventilation and to decrease the load caused by the flow rate of the air produced by the fan, that becomes quite considerable at high speeds. Of course, the operating limits of the servo-fan are strictly connected with the conditions of load (duration and quantity); for S1 duty, please refer to the indications given in the operation diagram below.

Applications at speeds above 3600rpm must be discussed with our technical service.

Note that Motovario also produces the SMARTDRIVE vectorial inverter drive. For further information, consult the respective catalogue.

In use, asynchronous electric motors with inverter power supply have two operating ranges:

Constant torque (magnetic flux) range: constant V/f ratio.

(400/50 for motor with 230/400V 50Hz star winding connection or 400/690V 50Hz Δ winding connection and three-phase inverter, 230/50 for 230/400V 50Hz Δ winding connection and single- or three-phase inverter)

This range allows the motor to run at nominal torque down to a lower limit (approximately 30 Hz for self-ventilated motors in S1 continuous duty and 2 Hz for S3 intermittent or S2 limited duration duty, or with forced ventilation motor in S1 continuous duty), below which the torque is derated as shown in the graph; the low frequency torque curve is nonetheless dependent on the inverter settings (e.g. voltage boost function); in the case of a vectorial inverter (e.g. the SMARTDRIVE), the motor's nominal torque can be guaranteed down a few Hz, and even in S1 duty if the motor is of the forced ventilation type.

Alimentation par variateur de fréquence

FR

Les moteurs électriques triphasés asynchrones de production standard peuvent être utilisés avec vitesse variable s'ils sont alimentés par un variateur de fréquence, suivant les prescriptions générales pour les machines électriques tournantes établies par la norme IEC 60034-1.

Ceci est possible grâce au dimensionnement électromagnétique généreux et au système d'isolation adapté, caractérisé par une marge thermique et diélectrique élevée, qui permettent d'assurer une bonne tenue même en cas de surcharges ou d'applications aux fréquences limites.

Tous les moteurs triphasés sont en outre équipés de séparateurs de phase, qui assurent la tenue de l'isolation aux pics de tension générés par l'alimentation par variateur de fréquence.

Les applications aux vitesses très basses ou très élevées peuvent nécessiter l'usage d'une ventilation assistée, d'une part pour améliorer le refroidissement qui est insuffisant, et d'autre part pour éliminer le bruit causé par l'auto-ventilation et pour réduire la charge engendrée par le débit d'air du ventilateur, qui n'est plus négligeable aux vitesses élevées. Naturellement, les limites d'emploi du ventilateur assisté sont étroitement liées aux conditions de charge (entité et durée); pour le service continu S1, voir les indications reportées sur le diagramme de fonctionnement ci-dessous.

Les applications aux vitesses supérieures à 3600 tr/min doivent faire l'objet de discussions avec notre bureau technique.

Nous rappelons que la gamme de produits Motovario inclut le motovariateur à contrôle vectoriel SMARTDRIVE. Pour plus de détails, consulter le catalogue spécifique.

Lors du fonctionnement du moteur électrique asynchrone alimenté par variateur de fréquence, on peut déterminer deux zones de fonctionnement :

Zone de fonctionnement avec couple (flux magnétique) constant : rapport V/f constant.

(400/50 pour moteur à enroulement pour 230/400 V 50 Hz connecté en Y ou moteur à enroulement pour 400/690 V 50 Hz connecté en Δ et utilisation d'un variateur triphasé, 230/50 pour moteur à enroulement pour 230/400 V 50 Hz connecté en Δ et utilisation d'un variateur monophasé ou triphasé)

La zone considérée permet le fonctionnement du moteur à un couple nominal constant jusqu'à une limite inférieure (à titre indicatif, 30 Hz pour moteur autoventilé en service continu S1 et 2 Hz pour service intermittent S3 ou à durée limitée S2, ou avec moteur à ventilateur assisté en service continu S1), en dessous de laquelle on a un déclassement du couple selon la courbe représentée sur la figure; dans tous les cas, la progression du couple à basse fréquence dépend des configurations du variateur (ex : fonction boost de tension); dans le cas spécifique d'un variateur à contrôle vectoriel (par exemple, SMARTDRIVE), le couple nominal du moteur peut être garanti jusqu'à quelques Hz, et même en service continu S1 si le moteur est doté d'un ventilateur assisté.

Versorgung über Umrichter

DE

Unsere Standard Drehstrom Asynchronmotoren, sind ausgerichtet für Anwendungen mit veränderlichen Drehzahlen. Die Einspeisung durch Frequenzumrichter beruht auf der generellen Verordnung nach IEC60034-1 für elektrische Maschinen.

Dies ist möglich Dank der großzügigen elektromagnetischen Dimensionierung der Drehstrommotoren und dem sorgfältigen Aufbau von Isolation, charakterisiert durch ein hohes Maß an Sicherheit. Diese Ausstattung erlaubt sowohl dem Einsatz von Frequenzumrichtern als auch kurzzeitige Überlastungen.

Alle Drehstrommotoren sind zudem mit Phasentrennern ausgestattet, die die Widerstandsfähigkeit der Isolierung gegen die vom Umrichter erzeugten Versorgungsstromspitzen gewährleisten.

Anwendungen mit sehr niedrigen und sehr hohen Drehzahlen können den Einsatz einer Fremdbelüftung erfordern, die im ersten Fall die sonst unzureichende Kühlung verbessern und im zweiten Fall das von der Selbstbelüftung erzeugte Geräusch vermeiden und um die von dem Luftfluss des Lüfters erzeugte Last (bei hohen Geschwindigkeiten nicht mehr zu vernachlässigen) zu reduzieren. Natürlich sind die Einsatzbedingungen für einen Fremdlüfter unmittelbar verbunden mit Abtriebsmoment, Einschaltdauer und Intensität, im S1-Betrieb; hier gelten indikativ die Angaben des unten aufgezeigten Betriebsdiagramms.

Anwendungen mit Drehzahlen über 3600min⁻¹ müssen mit unserem Konstruktionsbüro abgesprochen werden. Wir erinnern daran, dass der Umrichter mit Vektorsteuerung SMARTDRIVE ebenfalls zu unserem Lieferprogramm gehört. Weitere Details sind im spezifischen Katalog zu finden.

Bei Anwendungen mit über Frequenzumrichter gespeisten Asynchron-Elektromotoren weisen wir generell auf zwei Einsatzgebiete hin:

Funktionsbereich mit konstantem Moment (Magnetfluss): Konstantes V/f-Verhältnis

(400/50 für Motor 230/400V 50Hz in Y-Schaltung oder Motor 400/690V 50Hz in Δ -Schaltung und Einsatz eines Drehstromrichters, 230/50 für Motor 230/400V 50Hz in Δ -Schaltung und Einsatz eines einphasigen oder dreiphasigen Umrichters)

Der Einsatzbereich ermöglicht den Betrieb eines Motors mit konstantem Drehmoment bis zu einer Untergrenze (ungefähr 30 Hz für selbstbelüftete Motoren im Dauerbetrieb S1 und 2 Hz für regelmäßigen Wechselbetrieb S3 oder unbegrenzten Betrieb S2, oder mit fremdbelüftetem Motor im Dauerbetrieb S1), unterhalb derer eine Verschlechterung des Antriebsmoment entsprechend der abgebildeten Kurve entsteht; Der Verlauf des Antriebsmoment bei niedriger Frequenz hängt jedoch von den Einstellungen des Umrichters ab (z.B. Boostfunktion unter Spannung); im spezifischen Fall eines Umrichters mit Vektorsteuerung (z.B. SMARTDRIVE) kann das Nennantriebsmoment des Motors bis wenige Hz gewährleistet werden, auch im Dauerbetrieb S1, wenn es sich um einen fremdbelüfteten Motor handelt.

Alimentación por inverter

ES

Los motores eléctricos asincrónicos trifásicos de producción estándar se pueden utilizar en aplicaciones a velocidad variable si se alimentan con inverter, sin perjuicio de las prescripciones generales para las máquinas eléctricas rotativas según IEC 60034-1.

Esto es posible gracias a las generosas dimensiones electromagnéticas y al cuidadoso sistema aislante adoptado, caracterizado por un elevado margen térmico y dieléctrico, que permiten una buena respuesta incluso en caso de sobrecargas o aplicaciones a frecuencias límite.

Todos los motores trifásicos están equipados con separadores de fase que aseguran la estanqueidad del aislamiento a los picos de tensión generados por la alimentación por inverter.

Aplicaciones con un número de revoluciones muy bajo o muy alto pueden requerir el uso de servoventilación, en el primer caso para mejorar la refrigeración, en el segundo caso para eliminar el ruido causado por la autoventilación y para reducir la carga provocada por el caudal de aire del ventilador, significativo a alta velocidad. Naturalmente los límites de empleo de la servoventilación están estrechamente ligados a las condiciones de carga (entidad y duración); para servicio continuo S1, sirven orientativamente las indicaciones del diagrama de funcionamiento de más abajo.

Aplicaciones a velocidad superior a 3600min⁻¹ deben ser objeto de estudio con nuestra oficina técnica. Se recuerda que la gama de productos Motovario incluye el motoinverter con control vectorial SMARTDRIVE. Para más detalles consultar el catálogo específico.

En el uso del motor eléctrico asincrónico alimentado por inverter, se pueden distinguir dos zonas de funcionamiento:

Zona de funcionamiento con par (flujo magnético) constante: relación V/f constante.

(400/50 para motor bobinado para 230/400V 50Hz conectado a Y o motor bobinado para 400/690V 50Hz conectado a Δ y uso de inverter trifásico, 230/50 para motor bobinado para 230/400V 50Hz conectado a Δ y uso de inverter monofásico o trifásico)

La zona considerada permite el funcionamiento del motor a par nominal constante hasta un límite inferior (aproximadamente 30 Hz con motor autoventilado en servicio continuo S1 y 2 Hz en servicio intermitente S3 o de duración limitada S2, o con motor servoventilado en servicio continuo S1), por debajo del cual se produce una desclasificación del par según la curva de la figura; la evolución del par a baja frecuencia depende de la programación del inverter (ej. función boost de tensión); en caso de inverter con control vectorial (por ejemplo, SMARTDRIVE), el par nominal del motor puede estar garantizado hasta a pocos Hz, e incluso en servicio continuo S1 si el motor es servoventilado.

变频器电源

CN

依照在 IEC 60034-1 中给定的关于旋转电机的一般规定, 如果由反相器驱动的话, 标准的异步三相电动机可用于各种速度的应用。

由于大容量的电磁规格和有效的绝缘系统, 可能具有大量的热和介电边缘, 即使在超负荷和限制的频率应用中也会产生良好的反应。

所有的三相电动机也装配有相分离器, 以确保电压峰值的绝缘电阻由反相器电源生成。

极高或极低速度的应用可能需要使用压力通风, 一方面可以改进不足的冷却, 另一方面可以消除由自通风引起的噪音并减少由风扇产生的空气流率引起的载荷, 这在高速时是非常值得考虑的。当然, 伺服风扇的操作限制将与载荷条件严格连接 (持续时间和数量); 对于 S1 负载, 请参考以下操作图表给定的指示。

应用速度达 3600rpm 以上时必须与我们的技术服务协商。

请注意, Motovario 也生产 SMARTDRIVE 矢量反相器驱动。有关详细信息, 请查阅各自的目录。

在使用中, 带有反相器电源的异步电动机有两个操作范围:

恒力矩 (磁通量) 范围: 恒速 V/f 比。

(关于 400/50 具有 230/400V 50Hz 星绕组连接电动机或 400/690V 50Hz Δ 绕组连接和三相反相器, 230/50 关于 230/400V 50Hz Δ 绕组连接和单相或三相反相器)

此范围允许电动机以额定扭矩高达顶限运转 (自通风的电动机在 S1 持续负载中大约为 30 Hz, S3 间歇或 S2 限制性周期负载为 2 Hz, 或 S1 连续负载中具有压力通风电动机), 图中显示已降级的扭矩; 低频率扭矩曲线依然取决于反相器设置 (如升压功能); 在矢量反相器条件下 (如 SMARTDRIVE), 可以保证电动机的额定扭矩下降, 即使电动机为压力通风类型, 也在 S1 负载中在这种情况下。

Alimentazione da inverter

IT

Nel caso di motore avvolto per 230/400V 50Hz alimentato da inverter trifase, è possibile collegare il motore anche a Δ ; in queste condizioni il flusso magnetico nel motore può rimanere pressoché costante fino a 87Hz, ed è quindi possibile estendere la zona di funzionamento a coppia costante fino a tale valore di frequenza, ovviamente se l'inverter può erogare la corrente richiesta dal motore con collegamento a Δ . Funzionamenti a V/f costante ma con valori di coppia superiori alla coppia nominale, pur sovraccaricando il motore, sono ammessi, compatibilmente con il limite di corrente dell'inverter e la durata del servizio.

N.B.: A richiesta è possibile fornire motori con avvolgimento speciale al fine di adattare l'intervallo di velocità a coppia costante all'effettiva applicazione cliente.

Zona di funzionamento a tensione costante (valore imposto dalla rete di alimentazione).

In tale zona, dove la tensione raggiunge il valore massimo possibile (tensione di rete), un aumento della velocità e quindi della frequenza comporta una diminuzione del rapporto V/f e quindi del flusso magnetico (funzionamento in "deflussaggio"); corrispondentemente si ha una diminuzione della coppia con potenza erogata costante fino a una frequenza di circa 80-90Hz; oltre tale limite (detto appunto "frequenza limite") coppia e potenza decrescono entrambe all'aumentare della frequenza. Per funzionamento del motore a coppia costante fino a 87Hz, il tratto a potenza costante si estende fino a valori superiori ai 100Hz.

Il valore della frequenza limite f_L si ricava dall'espressione:

$$f_L = f_n M_{max}/M_n$$

con f_n e M_n rispettivamente frequenza nominale (es.: 50Hz) e coppia nominale, M_{max} coppia massima. Il valore di M_{max}/M_n è indicato nella pagina dei dati prestazionali.

Inverter power supply

UK

In the case of a 230/400V 50Hz winding motor powered by a three-phase inverter, the motor can also be connected in Δ ; in these conditions the magnetic flux in the motor remains almost constant up to 87Hz, and the constant torque range can thus be extended up to that frequency, obviously if the inverter can deliver the current required by the Δ winding motor. Operation at constant V/f but at torques greater than nominal, even overloading the motor, are admitted, so far as they are compatible with the inverter's current limit and the duty time.

N.B.: On request, motors can be supplied with special windings to adapt the constant torque speed range to the client's actual application.

Constant voltage operating range (value set by power mains).

In this range, where the voltage reaches the maximum possible value (mains voltage), an increase in the speed and hence frequency decreases the V/f ratio and hence the magnetic flux (defluxing operation); there is also a drop off in torque with constant power delivery up to around 80-90Hz; beyond this limit (the "limit frequency") torque and power both fall off as the frequency rises. For motor operation with constant torque up to 87Hz, the line of the power remains constant for values above 100Hz.

The limit frequency f_L can be determined as follows:

$$f_L = f_n M_{max}/M_n$$

where f_n and M_n are the nominal frequency (e.g. 50Hz) and nominal torque respectively, and M_{max} is the maximum torque. The value of M_{max}/M_n is given on the performance data page.

Alimentation par variateur de fréquence

FR

Dans le cas d'un moteur à enroulement pour 230/400 V 50 Hz alimenté par un variateur triphasé, il est aussi possible de connecter le moteur en Δ ; dans ces conditions, le flux magnétique du moteur peut demeurer presque constant jusqu'à 87 Hz, et il est donc possible d'étendre la zone de fonctionnement à couple constant jusqu'à cette valeur de fréquence, à condition bien sûr que le variateur puisse fournir le courant requis par le moteur avec une connexion en Δ .

Les fonctionnements à rapport V/f constant avec des valeurs de couple supérieures au couple nominal sont admis, même en surchargeant le moteur, à condition qu'ils soient conformes à la limite de courant du variateur et la durée du service.

N.B. : Sur demande, nous pouvons fournir des moteurs avec enroulement spécial afin d'adapter l'intervalle de vitesse à couple constant à l'application effective du client.

Zone de fonctionnement à tension constante (valeur imposée par le réseau d'alimentation).

Dans cette zone, où la tension atteint la valeur maximale possible (tension du réseau), une augmentation de la vitesse et donc de la fréquence entraîne une diminution du rapport V/f et donc du flux magnétique (fonctionnement en « défluxage »); de manière correspondante, on a une diminution du couple avec une puissance fournie constante jusqu'à une fréquence d'environ 80-90 Hz; au-delà de cette limite (appelée « fréquence limite »), le couple et la puissance décroissent tous deux lorsque la fréquence augmente. Pour le fonctionnement du moteur à couple constant jusqu'à 87 Hz, la portion à puissance constante s'étend jusqu'à des valeurs supérieures à 100 Hz.

La valeur de la fréquence limite f_L s'obtient en utilisant l'expression suivante :

$$f_L = f_n M_{max}/M_n$$

où f_n et M_n sont respectivement la fréquence nominale (ex : 50 Hz) et le couple nominal, et M_{max} le couple maximal. La valeur de M_{max}/M_n est indiquée à la page des données de performances.

Versorgung über Umrichter

DE

Bei einem mit Drehstromrichter gespeisten Motor 230/400V 50Hz kann der Motor auch in Δ -Schaltung angeschlossen werden; unter diesen Bedingungen kann der Magnetfluss des Motors bis 87Hz praktisch konstant bleiben und somit kann der Betriebsbereich mit konstantem Drehmoment bis zu dieser Frequenz erweitert werden, vorausgesetzt der Umrichter kann den vom in Δ -Schaltung angeschlossenen Motor benötigten Strom zur Verfügung stellen. Anwendungen mit einem konstantem V/f-Verhältnis, jedoch mit Drehmomentwerten über dem Nennmoment, sind trotz Überlastung des Motors zulässig, kompatibel mit der Stromgrenze des Umrichters und der Betriebsdauer.

N.B.: Auf Wunsch können Motoren mit Spezialwicklung geliefert werden, um den Geschwindigkeitsintervall bei konstantem Moment an die tatsächliche Anwendung des Kunden anzupassen.

Betriebsbereich bei konstanter Spannung (Wert vom Versorgungsnetz vorgegeben).

In einem Bereich, in dem die Spannung den maximal möglichen Wert (Netzspannung), eine Erhöhung der Geschwindigkeit und somit der Frequenz erreicht, führt dies zu einer Minderung des V/f-Verhältnisses und somit des Magnetflusses (Rückflussverminderung); dem entsprechend sinkt das Moment bei konstant ausgegebener Leistung bis zu einer Frequenz von etwa 80-90Hz; über diesen Grenzwert hinaus (wie die Bezeichnung "Grenzfrequenz" schon sagt) sinken Moment und Leistung bei Ansteigen der Frequenz. Bei Anwendungen bei gleichbleibendem Moment bis 87Hz bleibt die Leistungslinie konstant über 100Hz.

Der Grenzwert der Frequenz f_L wird mit folgendem Ausdruck berechnet:

$$f_L = f_n M_{\max}/M_n$$

wo f_n und M_n respektive für Nennfrequenz (z.B.: 50Hz) und Nennmoment und M_{\max} für maximalen Moment stehen. Der Wert M_{\max}/M_n ist auf der Seite der Leistungsdaten angegeben.

Alimentación por inverter

ES

En caso de motor bobinado para 230/400V 50Hz alimentado por inverter trifásico, es posible conectar el motor también a Δ ; en estas condiciones, el flujo magnético en el motor puede mantenerse casi constante hasta a 87Hz, y por ende será posible extender la zona de funcionamiento a par constante hasta ese valor de frecuencia, obviamente si el inverter puede suministrar la corriente requerida por el motor con conexión a Δ .

El funcionamiento a V/f constante con valores de par superiores al par nominal, aunque se sobrecargue el motor, es admisible siempre que se respete el límite de corriente del inverter y la duración del servicio.

Nota: Bajo pedido es posible suministrar motores con bobinado especial para adaptar el intervalo de velocidad a par constante a la aplicación efectiva del cliente.

Zona de funcionamiento a tensión constante (valor impuesto por la red de alimentación).

En tal zona, donde la tensión alcanza el valor máximo posible (tensión de red), un aumento de la velocidad y, por ende, de la frecuencia comporta una disminución de la relación V/f y del flujo magnético; en consecuencia, disminuye el par con potencia suministrada constante hasta a una frecuencia de aproximadamente 80-90Hz; más allá de ese límite (llamado precisamente "frecuencia límite") el par y la potencia se reducen al aumentar la frecuencia. Para el funcionamiento del motor a par constante hasta a 87Hz, el tramo a potencia constante se extiende hasta valores superiores a 100Hz.

El valor de la frecuencia límite f_L se obtiene de la siguiente manera:

$$f_L = f_n M_{\max}/M_n$$

donde f_n y M_n son respectivamente frecuencia nominal (ej.: 50Hz) y par nominal, M_{\max} par máximo. El valor de M_{\max}/M_n se indica en la página de los datos prestacionales.

变频器电源

CN

在由三相变频器驱动 230/400V 50Hz 绕组电动机的情况下，电动机也可在 Δ 中连接；在某些条件下，电动机中的磁通量几乎恒定保持不高于 87Hz，而恒转矩范围也可拓展到这个频率，当然，是在变频器能够提供 Δ 绕组电动机所需电流的情况下。只要符合变频器的电流限值和工作时间，在恒定 V/f、而不是在大于额定转矩的操作，即使电动机过载，也是允许的。

注意：如有要求，电动机可与特殊绕组一起供应，以使恒定转矩速度范围适应客户的实际应用。

恒定电压操作范围（电源设定的值）。

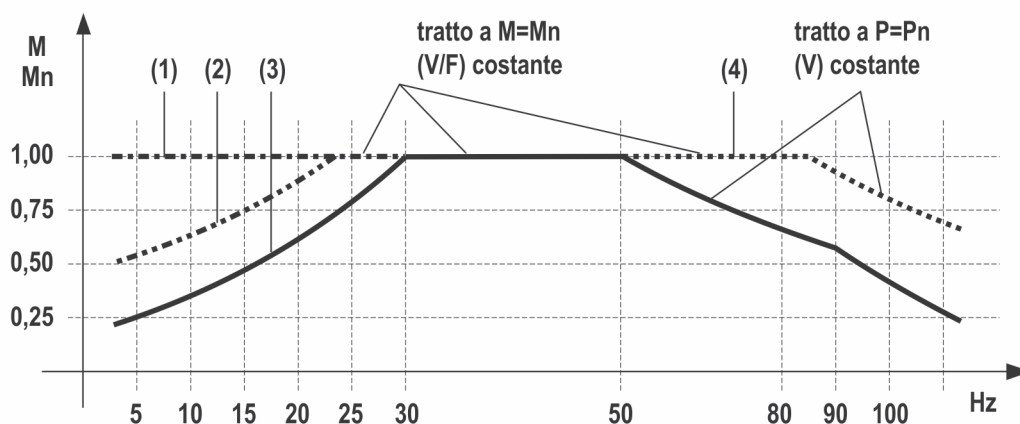
在这个范围内，电压达到最大可能值（电源电压），速度提高而频率的 V/f 比降低，从而磁通量降低（去焊剂操作）；在恒定电源供应不高于 80-90Hz 左右时，转矩也有所降低；超过这个限值（“限制频率”），则转矩和电源都随着频率的上升而下降。对于恒定转矩不高于 87Hz 的电动机操作，电源线恒定保持 100Hz 以上的值。

限制频率 f_L 可根据以下公式确定：

$$f_L = f_n M_{\max}/M_n$$

其中 f_n 和 M_n 分别是额定频率（如 50Hz）和额定转矩， M_{\max} 是最大转矩。 M_{\max}/M_n 的值在性能数据页面给出。

Alimentazione da inverter / Inverter power supply / Alimentation par variateur de fréquence / Versorgung über Umrichter / Alimentación por inverter / 变频器电源供应



- (1) Limite di coppia con inverter con controllo vettoriale (es. SMARTDRIVE) in servizio S1 e motore servoventilato (IC416), oppure in servizio S2 o S3 e motore autoventilato (IC411).
- (2) Limite di coppia con inverter con controllo scalare V/f in servizio S1 e motore servoventilato (IC416), oppure in servizio S2 o S3 e motore autoventilato (IC411)
- (3) Limite di coppia con inverter con controllo vettoriale (es. SMARTDRIVE) in servizio S1 e motore autoventilato (IC411)
- (4) Estensione del limite di coppia con inverter trifase (es. SMARTDRIVE) e motore collegato a triangolo

- (1) Torque limit with vectorial inverter (e.g. SMARTDRIVE) in S1 duty and forced ventilation motor (IC416), or S2 or S3 duty with self-ventilated motor (IC411).
- (2) Torque limit with scalar V/f inverter in S1 duty and forced ventilation motor (IC416), or S2 or S3 duty with self-ventilated motor (IC411).
- (3) Torque limit with vectorial inverter (e.g. SMARTDRIVE) in S1 duty and self-ventilated motor (IC411).
- (4) Extension of torque limit with three-phase inverter (e.g. SMARTDRIVE) and delta winding connection.

- (1) Limite de couple avec variateur à contrôle vectoriel (ex : SMARTDRIVE) en service S1 et moteur à ventilateur assisté (IC416), ou en service S2 ou S3 et moteur autoventilé (IC411)
- (2) Limite de couple avec variateur à contrôle scalaire V/f en service S1 et moteur à ventilateur assisté (IC416), ou en service S2 ou S3 et moteur autoventilé (IC411).
- (3) Limite de couple avec variateur à contrôle vectoriel (ex : SMARTDRIVE) en service S1 et moteur autoventilé (IC411)
- (4) Extension de la limite de couple avec variateur triphasé (ex : SMARTDRIVE) et moteur connecté en triangle

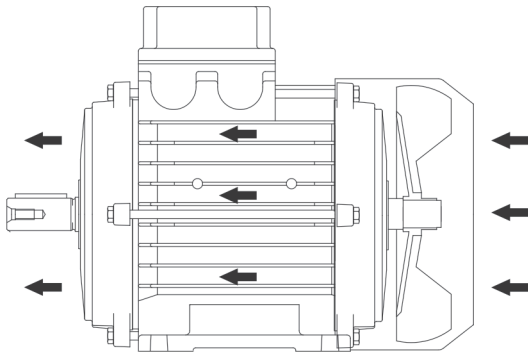
- (1) Momentengrenze mit Umrichter mit Vektorsteuerung (z.B. SMARTDRIVE) in Betriebsart S1 und fremdbelüftetem Motor (IC416), oder in Betriebsart S2 oder S3 und eigenbelüftetem Motor (IC411).
- (2) Momentengrenze mit Umrichter mit skalarer U/f-Regelung in Betriebsart S1 und fremdbelüftetem Motor (IC416), oder in Betriebsart S2 oder S3 und eigenbelüftetem Motor (IC411).
- (3) Momentengrenze mit Umrichter mit Vektorsteuerung (z.B. SMARTDRIVE) in Betriebsart S1 und eigenbelüftetem Motor (IC411).
- (4) Erweiterung der Momentengrenze mit Drehstrom-Umrichter (z.B. SMARTDRIVE) und Motor mit Dreieckschaltung.

- (1) Limite de par con inverter con control vectorial (ej. SMARTDRIVE) en servicio S1 y motor servoventilado (IC416), o en servicio S2 o S3 y motor autoventilado (IC411)
- (2) Limite de par con inverter con control escalar V/f en servicio S1 y motor servoventilado (IC416), o en servicio S2 o S3 y motor autoventilado (IC411).
- (3) Limite de par con inverter con control vectorial (ej. SMARTDRIVE) en servicio S1 y motor autoventilado (IC411).
- (4) Extensión del límite de par con inverter trifásico (ej. SMARTDRIVE) y motor conectado en triángulo.

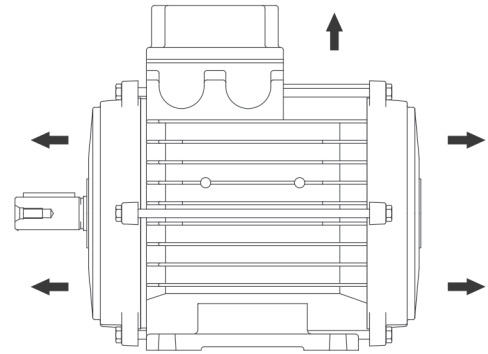
- (1) S1 工作制和强制通风电动机 (IC416) 或有自通风电动机 (IC411) 的 S2 或 S3 工作制中矢量变频器 (如 SMARTDRIVE) 的转矩限值。
- (2) S1 工作制和强制通风电动机 (IC416) 或带自通风电动机 (IC411) 的 S2 或 S3 工作制中标量 V/f 变频器的转矩限值。
- (3) S1 工作制和自通风电动机 (IC411) 中矢量变频器 (如 SMARTDRIVE) 的转矩限值。
- (4) 三相变频器 (如 SMARTDRIVE) 和三角绕组连接的转矩限值的扩展。

Modalità di raffreddamento / Cooling systems / Modalité de refroidissement / Kühlart / Modalidad de refrigeración / 冷却系统

IC411



IC410



Modalità di raffreddamento

IT

I motori elettrici in esecuzione standard sono chiusi e autoventilati mediante ventola calettata sull'albero motore funzionante in entrambi i versi di rotazione. Tale metodo di raffreddamento, in accordo con la Pubblicazione IEC 60034-6, viene identificato con il codice IC411.

I motori elettrici in esecuzione standard sono progettati in modo tale che con raffreddamento IC411 il servizio sia S1; tale servizio è garantito se la griglia del copriventola, dalla quale l'aria viene addotta, non è occlusa a causa di sporcizia depositatasi durante il funzionamento, o a causa delle condizioni di installazione (ad esempio all'interno del telaio di una macchina); tali situazioni di precaria ventilazione devono essere attentamente analizzate per evitare di compromettere il corretto funzionamento del motore. Se il metodo di raffreddamento è IC418 (ad esempio, motore che aziona un ventilatore e raffreddato dalla corrente d'aria da esso prodotta), i motori standard possono essere utilizzati in esecuzione non ventilata e servizio S1; naturalmente la velocità e la portata dell'aria prodotta devono essere almeno equivalenti a quelle relative al metodo IC411.

Nel caso di assenza totale di ventilazione superficiale esterna (metodo di raffreddamento IC410) è possibile utilizzare i motori standard solo in caso di servizi di durata limitata o estremamente periodici. In tali condizioni il servizio previsto come standard è S2 10 min o S3 10%.

Su richiesta è possibile realizzare motori senza ventilazione in servizio S1; la potenza, a parità di grandezza di motore, si riduce a circa 1/3 della potenza ottenibile in servizio S1 per motori IC411. Si consiglia in ogni caso di interpellare il ns. ufficio tecnico.

Cooling systems

UK

Standard construction electric motors are closed and self-ventilated with a fan mounted to the motor shaft which operates in both directions of rotation.

This cooling system, per IEC 60034-6, is designated IC411.

Standard construction electric motors are constructed so that with IC411 cooling, duty is S1; this duty is guaranteed if the fan cover intake grille is not blocked by dirt deposited during operation or due to the installation itself (for example, inside the frame of a machine); such situations of poor ventilation must be carefully analysed to avoid compromising the motor's performance.

If the cooling system is IC418 (e.g. motor driving a fan and cooled by the resulting current of air), standard motors can be used in non-ventilated construction and S1 duty; naturally the speed and flow of air must be at least equivalent to that of the IC411 system.

In case of total lack of external surface ventilation (IC410) standard motors may be used only for limited duration or very periodic duty. In such conditions the standard duty is S2 10 min or S3 10%.

On request, motors can be provided without ventilation for S1 duty; the power, for a given motor size, is reduced to around 1/3 of the power available in S1 duty for IC411 motors. Contact our technical service for further information.

Modalité de refroidissement

FR

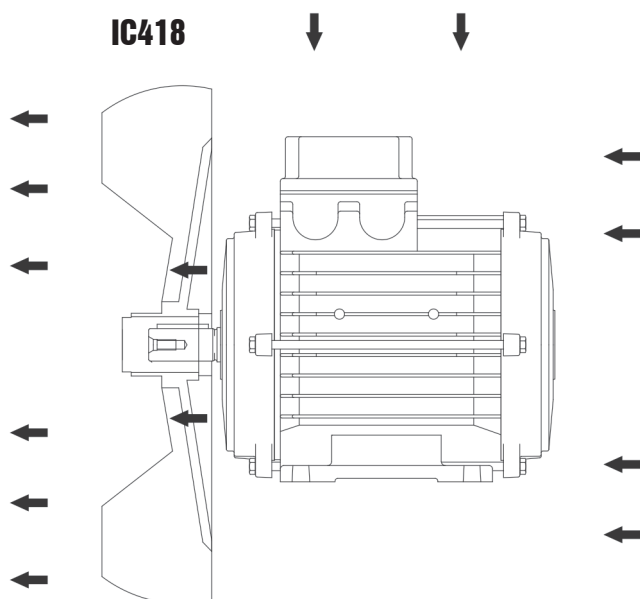
Les moteurs électriques en exécution standard sont fermés et autoventilés par un ventilateur monté sur l'arbre moteur et fonctionnant dans les deux sens de rotation. Cette méthode de refroidissement, conformément à la Publication IEC 60034-6, est identifiée par le code IC411.

Les moteurs électriques en exécution standard sont conçus de telle sorte que, avec le refroidissement IC411, le service soit S1; ce service est garanti si la grille du capot de ventilation, par laquelle l'air est amené, n'est pas obstruée par des saletés qui s'y seraient déposées lors du fonctionnement, ou à cause des conditions d'installation (par exemple, à l'intérieur du châssis d'une machine); ces situations de mauvaise ventilation doivent être attentivement analysées afin d'éviter de compromettre le bon fonctionnement du moteur. Si la méthode de refroidissement est IC418 (par exemple, moteur qui actionne un ventilateur et est refroidi par le courant d'air produit par ce dernier), les moteurs standard peuvent être utilisés en exécution non ventilée et en service S1; naturellement, la vitesse et le débit d'air produit doivent au moins être équivalents à ceux de la méthode IC411.

En cas d'absence totale de ventilation de surface externe (méthode de refroidissement IC410), il est possible d'utiliser les moteurs standard uniquement en cas de services à durée limitée ou extrêmement périodiques. Dans ces conditions, le service prévu comme étant le service standard est S2 10 min ou S3 10%.

Sur demande, nous pouvons réaliser des moteurs sans ventilation en service S1; la puissance, à taille de moteur égale, est réduite à 1/3 de la puissance pouvant être obtenue en service S1 pour les moteurs IC411. Dans tous les cas, il est conseillé de consulter notre bureau technique.

Modalità di raffreddamento / Cooling systems / Modalité de refroidissement / Kühlart / Modalidad de refrigeración / 冷却系统



Kühlart

DE

Standardelektromotoren sind geschlossen und mit einem auf die Motorwelle aufgeschraubten und in beide Richtungen funktionierenden Lüfter selbstbelüftet.

Diese Kühlmethode, in Übereinstimmung mit der Veröffentlichung IEC 60034-6, wird mit dem Code IC411 identifiziert.

Die Standard-Elektromotoren sind so ausgelegt, dass sie mit einer Kühlung IC411 in der Betriebsart S1 eingesetzt werden können; dies unter der Voraussetzung, dass das Gitter der Lüfterabdeckung, durch das die Luft angesogen wird, nicht durch Schmutzablagerungen während des Betriebs oder durch die Installationsbedingungen (z.B. innerhalb des Rahmen einer Maschine) verstopft wird; solche Situationen einer unsicheren Belüftung müssen aufmerksam analysiert werden, um die einwandfreie Funktion des Motors gewährleisten zu können.

Ist die Kühlmethode IC418 (beispielsweise Motor treibt einen Lüfter an und wird von dem von diesem erzeugten Luftstrom gekühlt), können die Standardmotoren in nicht belüfteter Ausführung und Betriebsart S1 eingesetzt werden; selbstverständlich muss die Geschwindigkeit und der Fluss der produzierten Luft denen der Methode IC411 entsprechen. Ist gar keine externe Oberflächenbelüftung vorhanden (Kühlmethode IC410), dann können Standardmotoren nur eingesetzt werden, wenn die Betriebszeiten kurz oder extrem wechselnd sind. Unter diesen Betriebsbedingungen werden S2 10 min oder S3 10% als Standard angesehen.

Auf Wunsch können unbelüftete Motoren für die Betriebsart S1 geliefert werden; die Leistung reduziert sich bei gleichbleibender Motorgöße um 1/3 der in der Betriebsart S1 für IC411-Motoren erzielbaren Leistung. Wir empfehlen, sich mit unserem technischen Büro in Verbindung zu setzen.

Modalidad de refrigeración

ES

Los motores eléctricos de ejecución estándar son cerrados y autoventilados mediante ventilador ensamblado en el árbol motor, con funcionamiento en ambos sentidos de rotación.

Este método de refrigeración, de acuerdo con la publicación IEC 60034-6, se identifica con el código IC411.

Los motores eléctricos de ejecución estándar están diseñados de modo que con la refrigeración IC411 el servicio sea S1; este servicio está garantizado si la rejilla de la tapa del ventilador no se obstruye con la suciedad que se deposita durante el funcionamiento, o a causa de las condiciones de instalación (por ejemplo, dentro del bastidor de una máquina); tales situaciones de ventilación precaria se deben analizar detenidamente para evitar comprometer el funcionamiento correcto del motor.

Si el método de refrigeración es IC418 (ejemplo: motor que acciona un ventilador y se enfría con la corriente de aire producida por éste), los motores estándar se pueden utilizar en ejecución no ventilada y servicio S1; naturalmente, la velocidad y el caudal de aire producido deben ser al menos equivalentes a los valores del método IC411.

En caso de ausencia total de ventilación superficial exterior (método de refrigeración IC410), es posible utilizar los motores estándar sólo en caso de servicios de duración limitada o poco frecuentes. En tales condiciones, el servicio previsto como estándar es S2 10 min o S3 10%.

Bajo pedido es posible realizar motores sin ventilación en servicio S1; la potencia, a paridad de tamaño de motor, se reduce a 1/3 de la potencia obtenible en servicio S1 para motores IC411. Se recomienda en cualquier caso consultar con nuestra oficina técnica.

冷却系统

CN

标准构造电动机由安装在可双向旋转操作的电动机轴上的风扇关闭和自通风。冷却系统，通过 IEC 60034-6，指定为 IC411。

标准构造电动机的构造带有 IC411 冷却，工作制是 S1；如果风扇罩进气口格栅没有在操作期间或由于安装本身（例如，在机架内）被结垢堵塞，则该工作制是得到保证的；必须仔细分析这类通风不良的情况，以免危及到电动机的性能。

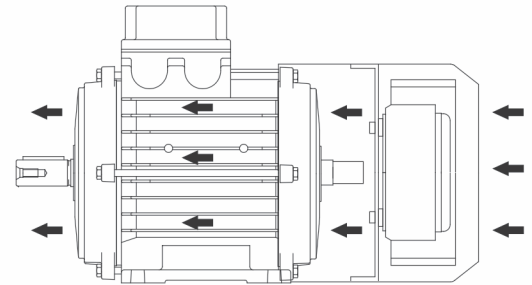
如果冷却系统是 IC418（例如，电动机驱动风扇，并由产生的气流冷却），标准电动机可用于未通风构造和 S1 工作制中；速度和空气流动必须至少与 IC411 系统相等。

在完全缺少外表面通风（IC410）的情况下，标准电动机只可用于有限的期限或很有周期性的工作制。在这类情况下，标准工作制为 S2 10 min 或者 S3 10%。如有要求，S1 工作制的电动机可不提供通风；一个给定的电动机规格的电源，降低到 IC411 电动机 S1 工作制有效电源的 1/3 左右。要了解更多信息，请联系我们的技术服务。

Servoventilazione / Forced ventilation / Ventilation assistée / Fremdlüftung / Servoventilación / 强制通风

	[V] / [Hz]	[W]	[A]
63	230V/50-60Hz	14-16	0,09-0,11
71	230V/50-60Hz	14-16	0,09-0,11
80	230V/50-60Hz	33-36	0,20-0,24
90	230V/50-60Hz	33-36	0,20-0,24
100	230V/50-60Hz	33-36	0,20-0,24
112	230V/50-60Hz	76-90	0,35-0,40
132-160S	230V/50-60Hz	76-90	0,35-0,40
100	400V/50-60Hz	55-60	0,15-0,17
112	400V/50-60Hz	55-60	0,15-0,17
132-160S	400V/50-60Hz	55-60	0,15-0,17

IC416



Servoventilazione

IT

Nel caso di applicazioni del motore a velocità variabile, può essere necessario ricorrere alla ventilazione forzata (metodo di raffreddamento IC416), ottenuta mediante una servoventola di tipo assiale la cui portata d'aria è indipendente dalla velocità di rotazione dell'albero motore. L'alimentazione, separata da quella del motore, viene effettuata mediante connettore applicato direttamente sul copriven-tola (versione monofase 230V 50-60Hz gr.63-90), oppure tramite scatola morsettiera separata applicata sul copriven-tola (versione monofase 230V 50-60Hz gr.100-160 e trifase 400V 50-60Hz gr.100-160). Su richiesta possono essere analizzate soluzioni differenti o con tensioni di alimentazione speciali.

Forced ventilation

UK

In the case of applications of the variable speed motor, it may be necessary to resort to forced ventilation (cooling method IC416), obtained by means of an axial flow servo-fan whose air flow rate is independent of the speed of rotation of the drive shaft. The supply, independent from the electric motor, is given by means of a connector applied directly on fan cover (single phase version 230V 50-60Hz, sizes 63-90), or by means of a separate terminal box cover applied on fan cover (single-phase 230V 50-60Hz sizes 100-160 and three-phase 400V 50-60Hz sizes 100-160). On request, we can analyse different solutions, or for special power voltages.

Ventilation assistée

FR

En cas d'applications du moteur à vitesse variable, il peut être nécessaire d'avoir recours à une ventilation forcée (méthode de refroidissement IC416), obtenue à l'aide d'un ventilateur assisté de type axial, dont le débit d'air est indépendant de la vitesse de rotation de l'arbre moteur. L'alimentation, séparée de celle du moteur, est assurée par le biais d'un connecteur directement monté sur le capot de ventilation (version monophasée 230 V 50-60 Hz, taille 63-90), ou par boîte à bornes séparée appliquée sur le capot de ventilation (version monophasée 230 V 50-60 Hz, taille 100-160 et version triphasée 400 V 50-60 Hz, taille 100-160). Sur demande, nous pouvons analyser des solutions différentes ou avec des tensions d'alimentation spéciales.

Fremdlüftung

DE

Bei Motoranwendungen mit veränderlicher Drehzahl kann eine Fremdlüftung notwendig werden (Kühlungsmethode IC416), die mittels eines axial angebauten Servolüfters erreicht wird, wobei die Luftfördermenge von der Drehzahl der Motorwelle unabhängig ist. Diese vom Motor getrennte Einspeisung erfolgt über einen speziellen Anschluss auf der Lüfterhaube (Spannung Wechselstromversion 230V 50-60Hz Gr.63-90) oder über einen auf der Lüfterhaube befestigten Klemmkasten (bei der Wechselstromversion 230V 50-60Hz Gr.100-160 und Drehstromversion 400V 50-60Hz Gr.100-160). Auf Wunsch können andere Lösungen oder spezielle Versorgungsspannungen geprüft werden.

Servoventilación

ES

En caso de aplicaciones del motor a velocidad variable, puede resultar necesario recurrir a la ventilación forzada (método de refrigeración IC416), obtenida mediante un servoventilador de tipo axial cuyo caudal de aire será independiente de la velocidad de rotación del árbol motor. La alimentación, separada de la del motor, se efectúa mediante conector aplicado directamente a la tapa del ventilador (versión monofásica 230V/50-60Hz tamaños 63-90), o mediante caja de bornes separada aplicada a la tapa del ventilador (versión monofásica 230V 50-60Hz tamaño 100-132 y trifásica 400V 50-60Hz tamaño 100-132). Bajo pedido se pueden analizar soluciones diferentes o con tensiones de alimentación especiales.

强制通风

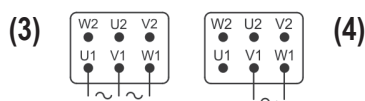
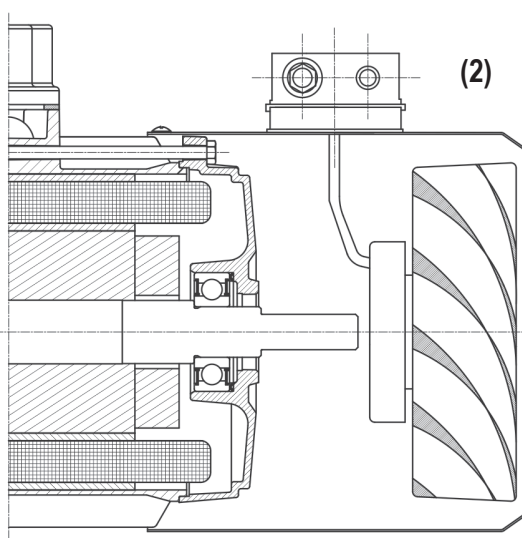
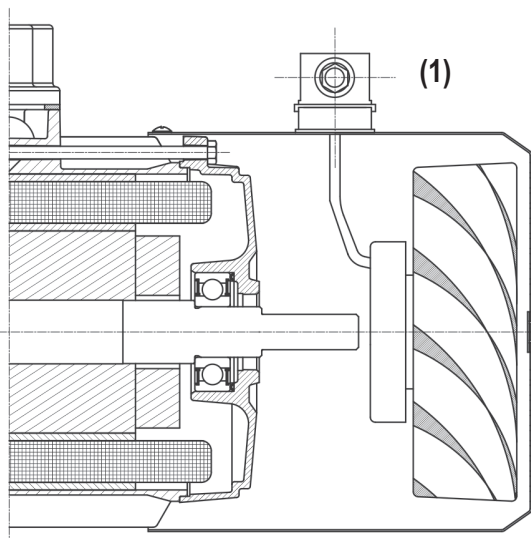
CN

在应用变速电动机的情况下，可能有必要采用强制通风（IC416 冷却方式），该通风是通过一个气流率与主动轴旋转速度相独立的轴流伺服扇实现的。其供应是独立于电动机的，通过在扇罩上直接应用连接器、或通过在扇罩上应用独立接线盒盖的途径实现的（单相 230V 50-60Hz 规格 100-132 和三相 400V 50-60Hz 规格 100-132）。我们可应要求分析不同的解决方案或特殊的电源电压。

Servoventilazione / Forced ventilation / Ventilation assistée / Fremdlüftung / Servoventilación / 强制通风

- alimentazione monofase grandezze 63-71-80-90
- single-phase power, sizes 63-71-80-90
- alimentation monophasée tailles 63-71-80-90
- Wechselstromversorgung Größen 63-71-80-90
- alimentación monofásica tamaños 63-71-80-90
- 单相电源, 型号 63-71-80-90

- alimentazione monofase e trifase grandezze gr.100-112-132
- single- and three-phase power, sizes 100-112-132
- alimentation monophasée et triphasée tailles 100-112-132
- Wechselstrom- und Drehstromversorgung Größen 100-112-132
- alimentación monofásica y trifásica tamaños 100-112-132
- 单相和三相电源, 规格 100-112-132



- (1) Connettore mPm B202000N2 DIN 43650-A/ISO 4400
- (1) Connector mPm B202000N2 DIN 43650-A/ISO 4400
- (1) Connecteur mPm B202000N2 DIN 43650-A/ISO 4400
- (1) Stecker mPm B202000N2 DIN 43650-A/ISO 4400
- (1) Conector mPm B202000N2 DIN 43650-A/ISO 4400
- (1) 连接器 mPm B202000N2 DIN 43650-A/ISO 4400

- (3) Alimentazione trifase 400V
- (3) Three-phase power 400V
- (3) Alimentation triphasée 400 V
- (3) Drehstromversorgung 400V
- (3) Alimentación trifásica 400V
- (3) 三相电源 400V

- (2) Pressacavo M16x1,5 – Ingresso cavi diametro 5-10 mm
- (2) cable gland M16x1.5 – Cable entry diameter 5-10 mm
- (2) Presse-étoupe M16x1,5 – Entrée de câbles diamètre 5-10 mm
- (2) Verschraubung M16x1,5 – Kabeleinführung Durchmesser 5-10 mm
- (2) Prensaestopas M16x1,5 – Entrada cables diámetro 5-10 mm
- (2) 电缆密封套 M16x1.5 – 电缆接口直径 5-10 mm

- (4) Alimentazione monofase 230V
- (4) Single-phase power 230V
- (4) Alimentation monophasée 230 V
- (4) Wechselstromversorgung 230V
- (4) Alimentación monofásica 230V
- (4) 单相电源 230V

Servoventilazione

IT

L'uso della servoventola è consigliato per velocità del motore molto basse rispetto alla velocità nominale, per le quali la portata d'aria della ventola standard sarebbe insufficiente per un corretto raffreddamento, e per velocità molto alte rispetto alla velocità nominale, per le quali le perdite per ventilazione della ventola standard risulterebbero non più trascurabili rispetto al carico nominale e anche il rumore emesso dalla ventilazione potrebbe diventare eccessivo. La definizione dei limiti di velocità che determinano la necessità della ventilazione forzata dipende dalle condizioni di carico a cui il motore elettrico è sottoposto in funzione della velocità e del tipo di servizio.

La servoventilazione è stata progettata come kit; pertanto è possibile trasformare un motore standard autoventilato (IC411) in motore servoventilato (IC416) attraverso semplici operazioni:

- smontare il copriventola standard, svitando le apposite viti di fissaggio alla carcassa motore
- togliere la boccia di fissaggio della ventola in plastica ed estrarre la ventola stessa mediante l'ausilio di un attrezzo;
- montare il kit servoventilato avvitandolo alla carcassa motore utilizzando le viti di fissaggio del copriventola appena smontato.

A richiesta è possibile fornire motori elettrici servoventilati con alimentazione della servoventola direttamente entro la scatola morsettiera del motore; in questo caso il gruppo servoventola non è gestito come kit, ma deve essere ordinato il motore completo.

L'applicazione del kit servoventilato comporta una variazione di lunghezza del motore (vedasi tabelle dimensionali).

La servoventilazione non è disponibile per gradi di protezione superiori a IP55 e in abbinamento con le esecuzioni per alte temperature, per basse temperature.

Forced ventilation

UK

Use of the servo-fan is recommended for motor speeds much lower than the nominal speed, when the air flow rate of the standard fan would be insufficient for correct cooling, and for much higher speeds than the nominal speed, when the losses due to ventilation of the standard fan would no longer be negligible compared to the nominal load and also the noise of ventilation would be annoying.

The speed limit which determines the need for forced ventilation depends on the load conditions to which the electric motor is subjected, in relation to the speed and duty type.

Forced ventilation has been designed as a kit; therefore it is possible to modify a standard self-ventilated electric motor (IC411) into a motor with forced ventilation (IC416) by following these simple instructions:

- disassemble the standard fan cover, unscrewing the fastening screws from the motor casing
- remove the fastening bush of the plastic fan and remove the fan with the help of a tool;
- assemble the forced ventilation kit by tightening to the motor casing with the fastening screws of the fan cover just disassembled.

On request it is possible to supply forced ventilated motors with forced ventilation supply directly from the terminal box of the motor; in this case the forced ventilated unit cannot be supplied as a kit, but it should be ordered together with the complete motor.

The application of the forced ventilation kit determines a length variation of the motor (see dimensional tables).

Forced ventilation is not available for protection ratings higher than IP55 or in combination with high or low temperature.

Ventilation assistée

FR

L'emploi du ventilateur assisté est conseillé en cas de vitesses du moteur très basses par rapport à la vitesse nominale, vitesses avec lesquelles le débit d'air du ventilateur standard serait insuffisant pour un refroidissement correct, et en cas de vitesses très élevées par rapport à la vitesse nominale, vitesses avec lesquelles les pertes du ventilateur standard ne seraient plus négligeables par rapport à la charge nominale et avec lesquelles même le bruit émis lors de la ventilation deviendrait fastidieux.

La définition des limites de vitesse qui déterminent la nécessité de la ventilation forcée dépend des conditions de charge auxquelles le moteur électrique est soumis en fonction de la vitesse et du type de service.

La ventilation assistée a été conçue sous forme de kit; il est donc possible de transformer un moteur autoventilé standard (IC411) en moteur à ventilateur assisté (IC416) en réalisant quelques opérations simples:

- démonter le capot de ventilation standard en dévissant les vis spéciales de fixation sur la carcasse moteur
- enlever la douille de fixation du ventilateur en plastique et extraire le ventilateur en s'aidant d'un outil;
- monter le kit de ventilation assistée en le fixant à la carcasse moteur à l'aide des vis de fixation du capot de ventilation qui vient d'être démonté.

Sur demande, nous pouvons fournir un moteur électrique à ventilation assistée dans lequel la ventilation assistée est alimentée directement par la boîte à bornes du moteur; dans ce cas, le groupe de ventilation assistée n'est pas fourni sous forme de kit et doit être commandé avec le moteur complet.

Le montage du kit de ventilation assistée entraîne une modification de la longueur du moteur (voir tableaux des dimensions).

La ventilation assistée n'est pas disponible pour les degrés de protection supérieurs à IP55 et en combinaison avec les exécutions pour hautes températures, basses températures.

Fremdlüftung

DE

Der Einsatz des Fremdlüfters wird empfohlen, wenn die Motordrehzahl im Vergleich zur Nenn Drehzahl sehr gering ist, d.h. bei Drehzahlen, bei denen die Luftfördermenge des Standard-Lüfters für eine ordnungsgemäße Kühlung unzureichend wäre, sowie bei Drehzahlen, bei denen die Verluste durch die Lüftung mit dem Standard-Lüfter im Vergleich zur Nennlast nicht mehr vernachlässigt werden können und auch das durch die Lüftung erzeugte Geräusch zu hoch ist.

Die Definition der Geschwindigkeitsgrenzen, die eine Fremdbelüftung notwendig machen, hängt von den Belastungsbedingungen ab, denen der Elektromotor abhängig von der Geschwindigkeit und von der Betriebsart ausgesetzt ist.

Die Fremdlüftung ist als Bausatz erhältlich, mit dem ein Standardmotor mit Eigenbelüftung (IC411) in einen Motor mit Fremdlüfter (IC416) umgerüstet werden kann:

- den Standardlüfter ausbauen, hierzu die Befestigungsschrauben am Motorgehäuse lösen;
- die Befestigungsmuffe des Lüfters abnehmen und den Lüfter mit einem Werkzeug ausziehen;
- der Fremdlüftersatz mit den gerade gelösten Stehbolzen am Motorgehäuse anschrauben.

Auf Anfrage können die Motoren mit einem Fremdlüfter ausgestattet werden. Die Einspeisung erfolgt direkt über die Motorspannung / Klemmbrett. Für diesen Fall gibt es keinen Nachrüstsatz, sondern es muss ein kompletter Motor bestellt werden.

Das Adaptieren der Fremdbelüftung beinhaltet eine Veränderung der Abmessungen (Beachten Sie hierbei die Tabelle).

Die Fremdbelüftung ist nicht verfügbar für Schutzgrade über IP55 und in Kombination mit Ausführungen für hohe Temperaturen, niedrige Temperaturen.

Servoventilación

ES

El uso del servoventilador se aconseja para velocidades del motor muy bajas con respecto a la velocidad nominal, velocidades en las que el caudal de aire del ventilador estándar sería insuficiente para una refrigeración correcta, y para velocidades muy altas con respecto a la velocidad nominal, velocidades en las que las pérdidas por ventilación del ventilador estándar ya no serían despreciables con respecto a la carga nominal e incluso el ruido emitido por la ventilación sería excesivo.

La definición de los límites de velocidad que determinan la necesidad de la ventilación forzada depende de las condiciones de carga a las que el motor eléctrico está sujeto en función de la velocidad y del tipo de servicio.

La servoventilación ha sido proyectada como kit; por tanto es posible transformar un motor estándar autoventilado (IC411) en motor servoventilado (IC416) ejecutando algunas operaciones sencillas:

- desmontar la tapa del ventilador estándar, desatornillando los tornillos de fijación a la carcasa del motor
- sacar la brida de fijación plástica del ventilador y extraerlo ayudándose con una herramienta;
- montar el kit de servoventilación atornillándolo a la carcasa del motor utilizando los tornillos de la tapa del ventilador desmontada anteriormente.

Bajo pedido se pueden suministrar motores eléctricos servoventilados con la conexión del servoventilador dentro de la caja de bornes del motor; en ese caso la ventilación no se suministra como kit sino que se debe pedir con el motor completo.

El uso del kit de servoventilación comporta una variación de longitud del motor (véase la tabla de dimensiones).

La servoventilación no está disponible para grados de protección superiores a IP55 y en combinación con las ejecuciones para altas temperaturas, para bajas temperaturas.

强制通风

CN

当标准扇的气流率不足以满足正常冷却时、电动机速度大大低于额定速度的，以及当标准扇通风造成的损耗与额定负载相比已不容小觑、通风发出恼人的噪音时，电动机速度大大高于额定速度的，建议使用伺服扇。

确定强制通风需要的速度限值取决于电动机所属的负载条件，这些条件与速度和工作制类型相关。

强制通风设计为工具包；因此根据以下简单的介绍，有可能将一台标准自通风电动机（IC411）改装为一台强制通风的电动机（IC416）：

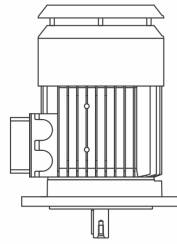
- 拆解标准风扇罩，拧松电动机外壳的紧固螺丝
- 除去紧贴塑料扇叶的衬套，再用工具卸掉风扇；
- 组装强制通风工具包，用刚拆下来的风扇罩的紧固螺丝将其固定在电动机壳上。

可应要求供应直接从电动机的接线盒供应强制通风的强制通风电动机，在这种情况下，强制通风设备不能作为工具包供应，而应该与完整的电动机一起订购。

应用强制通风工具包能改变电动机的长度（请参阅尺寸表）。

对于防护等级高于 IP55、或与高温或低温或潮湿环境结构相结合时，强制通风不可用。

Esecuzione con tettuccio / Version with roof / Exécution avec auvent / Ausführung mit Abdeckhaube / Ejecución con tejadillo / 帶罩机型



Esecuzione con tettuccio

IT

Nel caso di posizionamento del motore in verticale in applicazioni all'aperto, con estremità d'albero lato comando rivolta verso il basso, si raccomanda l'uso di un copriventola con tettuccio che ha la funzione di parapioggia. Tale esecuzione si raccomanda in generale in tutti i casi in cui l'ingresso di acqua o di corpi solidi sono tali da compromettere il corretto funzionamento del motore, per infiltrazione di acqua, per otturazione parziale della griglia di adduzione dell'aria, per impedimento alla ventola e quindi all'albero di ruotare correttamente.

Il tettuccio oltre che come parapioggia, può essere fornito nella versione per impiego nel settore tessile; in tal caso il copriventola presenta lo stesso tettuccio della versione parapioggia, ma è privo della griglia, in modo da evitarne l'otturazione a causa del pulviscolo generato dalla lavorazione dei tessuti.

La presenza del tettuccio non altera in maniera sensibile le sovratemperature degli avvolgimenti.

La presenza del tettuccio determina una variazione di altezza del motore (vedasi tabelle dimensionali).

La presenza del tettuccio è incompatibile con la bisporgenza d'albero e/o con l'esagono posteriore incassato.

Version with roof

UK

In the case of positioning the motor vertically in outdoor applications, with the end of the shaft on the driving side facing downwards, it is recommended to use a fan guard with a roof to shelter it from the rain. This version is generally recommended in all cases where entry of water or solid bodies is such as to jeopardise the correct operation of the motor, due to infiltration of water, partial blockage of the air grille, or an obstruction preventing the fan and the shaft from turning correctly.

The roof not only protects against rain, but may be supplied for use in the textile industry; in this case the fan cover has the same roof as the rain cover, but without grille, to prevent blocking by textile processing fragments.

The cover does not significantly alter the winding overtemperature.

The application of the cover determines a height variation of the motor (see dimensional specifications).

The presence of the roof is incompatible with the double extension shaft and/or with the recessed rear hexagon.

Exécution avec auvent

FR

En cas de positionnement vertical du moteur dans des applications en plein air et avec l'extrémité de l'arbre côté commande orienté vers le bas, on recommande l'emploi d'un capot de ventilateur avec auvent ayant une fonction de pare-pluie. Cette exécution est en général recommandée dans tous les cas où l'entrée d'eau ou de corps solides pourrait compromettre le fonctionnement correct du moteur par infiltration d'eau, obturation partielle de la grille d'aération, entrave à la rotation du ventilateur et, par conséquent, de l'arbre.

En plus de sa version pare-pluie, l'auvent peut être fourni dans une version destinée à être employée dans le secteur textile ; dans ce cas, le capot de ventilation présente le même auvent que la version pare-pluie mais sans grille, afin d'en éviter l'obstruction due aux poussières générées par le travail des tissus. La présence de l'auvent ne modifie pas de manière sensible les phénomènes de surtempérature des enroulements.

La présence de l'auvent entraîne une modification de la hauteur du moteur (voir tableau des dimensions).

La présence de l'auvent est incompatible avec la double partie saillante de l'arbre et/ou avec le six pans creux postérieur

Ausführung mit Abdeckhaube

DE

Wenn der Motor bei Anwendungen im Freien vertikal und mit antriebsseitig nach unten gerichtetem Wellenende positioniert wird, wird zum Schutze vor Regen der Gebrauch einer Schutzabdeckung angeraten. Diese Ausführung wird allgemein für jene Fälle empfohlen, bei denen das Eintreten von Wasser oder Festkörpern derart ist, dass der ordnungsgerechte Motorbetrieb wegen Wassereinsickerungen, teilweiser Verstopfung des Luftzuführungsgitters bzw. Lüfterbehinderungen und folglich Verhinderung einer ordnungsgerechten Betriebsweise beeinträchtigt wird. Die Abdeckhaube dient als Regenschutz und kann in einer Spezialversion für den Textilsektor geliefert werden: hier hat die Lüfterabdeckung kein Gitter, das von Fasern, die bei der Verarbeitung von Textilien entstehen, verstopft werden kann.

Die Abdeckhaube hat kaum Auswirkungen auf die Übertemperaturen der Wicklungen.

Die Abdeckhaube verändert die Abmessungen des Motors in der Höhe (siehe Abmessungstabellen).

Die Anbringung einer Überdachung ist nur möglich, wenn keine doppelter Erweiterung der Welle und/oder hinten kein Innensechskant vorhanden ist.

Ejecución con tejadillo

ES

En caso de colocación vertical del motor en aplicaciones al aire libre, con el extremo del árbol del lado del accionamiento hacia abajo, se aconseja la utilización de una tapa de ventilador con tejadillo para que quede protegido de la lluvia. Dicha ejecución se recomienda en general en todos los casos en que la entrada de agua o de cuerpos sólidos sea de una entidad que pueda comprometer el correcto funcionamiento del motor: por infiltración de agua, por obstrucción parcial de la rejilla de suministro de aire, por impedimento de la marcha del ventilador y, en consecuencia, por impedimento de rotación del árbol. Además de proteger de la lluvia, el tejadillo puede ser útil en el sector textil; en tal caso, la tapa del ventilador se dota de un tejadillo sin rejilla, para evitar la obstrucción a causa del polvo generado por la elaboración de los tejidos. La presencia del tejadillo no altera demasiado las sobretemperaturas de los bobinados. La presencia del tejadillo implica una variación de altura del motor (ver tablas dimensionales). La presencia del techo no es compatible con el doble saliente del eje y/o con el hexágono posterior encajado

帶罩机型

CN

在室外按驱动侧轴端朝下垂直定位电动机时，建议使用带盖的风扇网罩以防止雨水淋湿电动机。由于渗水、空气格栅部分堵塞或障碍物会妨碍风扇和轴的正确旋转，在因进入水份或固体而严重影响电动机的正常运行的所有情况下，通常建议使用该机型。

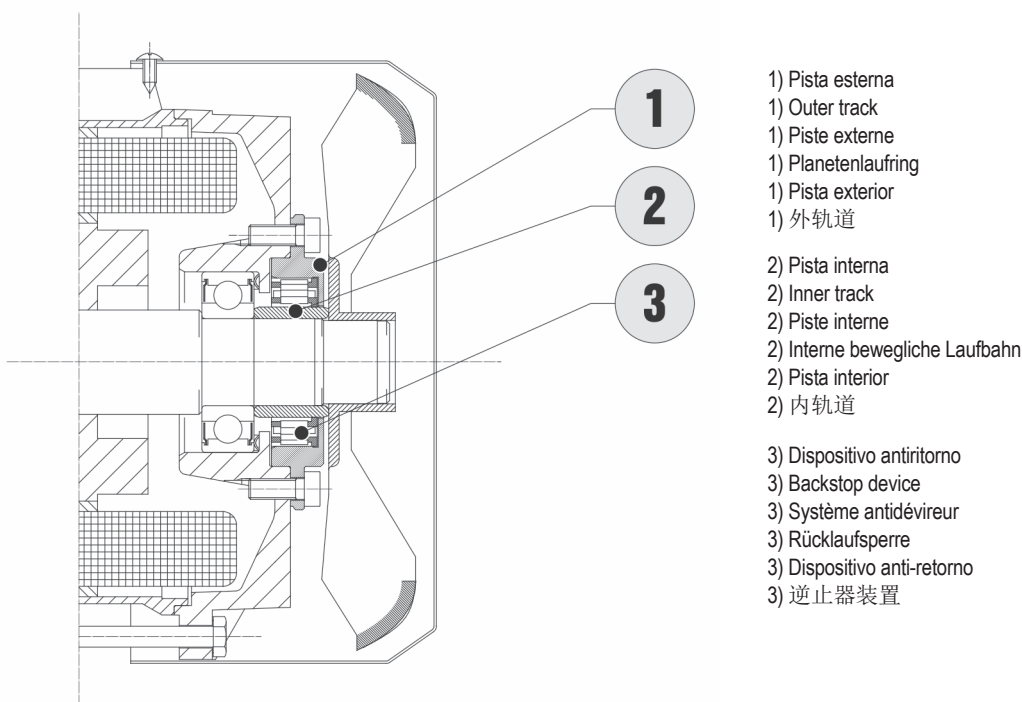
保护罩不但能防雨，还能用在纺织工业；在这种情况下，风扇盖的保护罩与防雨盖的保护罩一样，但没有栅格，该保护罩用于防止纺织工艺碎片堵塞。

该盖不能显著地改变绕组温度。

使用盖子能改变电动机的高度（请参阅尺寸说明）。

存在不相容的双重延伸轴或六角孔

Dispositivo antiritorno / Backstop device / Système antidéviour / Rücklaufsperr / Dispositivo anti-retorno / 逆止器装置



- 1) Pista esterna
- 1) Outer track
- 1) Piste externe
- 1) Planetenlauftring
- 1) Pista exterior
- 1) 外轨道
- 2) Pista interna
- 2) Inner track
- 2) Piste interne
- 2) Interne bewegliche Laufbahn
- 2) Pista interior
- 2) 内轨道
- 3) Dispositivo antiritorno
- 3) Backstop device
- 3) Système antidéviour
- 3) Rücklaufsperr
- 3) Dispositivo anti-retorno
- 3) 逆止器装置

Dispositivo antiritorno

IT

Nelle applicazioni in cui deve essere impedita la rotazione inversa del motore, determinata dall'azione trascinante del carico, è possibile prevedere un dispositivo antiritorno applicato direttamente sul motore dal lato della ventola.

Tale dispositivo è costituito da corpi di contatto eccentrici a molleggio singolo guidati da una gabbia interna ed una gabbia esterna, a loro volta incorporate tra due piste cilindriche. Al ruotare della pista interna, solidale con l'albero motore, i corpi di contatto si distaccano dalla pista stessa per effetto della forza centrifuga, consentendo la libera rotazione nel senso di marcia del motore; viceversa, nel senso opposto di marcia, i corpi eccentrici si bloccano, impedendo perciò la rotazione dell'albero in senso inverso.

Data l'elevata velocità di rotazione, se ne sconsiglia l'utilizzo per motori a 2 poli.

Per un corretto assemblaggio del dispositivo antiritorno, in fase di ordinazione è necessario specificare il senso di rotazione del motore; un'etichetta adesiva posta sul copriventola mette in evidenza il senso di rotazione consentito.

Il dispositivo antiritorno, dimensionato in modo tale da poter sopportare la massima coppia trasmessa dal motore e per lavorare alla velocità di rotazione nominale del motore senza eccessiva usura, è lubrificato a vita mediante l'uso di grasso specifico. La particolare soluzione costruttiva, consente di non alterare la lunghezza assiale del motore standard. Il dispositivo antiritorno non è disponibile per le grandezze 63 e 71.

Backstop device

UK

In applications where reverse motor rotation must be prevented, caused by the dragging action of the load, it is possible to have a backstop device applied directly on the motor on the fan side.

This device is composed of eccentric cams with single spring guided by an inner and outer cage, themselves incorporated into two cylindrical tracks. When the inner track rotates with the motor shaft, the cams lift off the track due to the centrifugal force, thus allowing the shaft to rotate freely in the direction of rotation of the motor; when the shaft is rotated in the opposite direction, the cams lock down and prevent the shaft rotating. In consideration of the high speed of rotation, it is not recommended to use this device on 2 pole motors.

For correct assembly of the backstop device, the direction of rotation of the motor must be specified in the order; a sticker on the fan cover shows the allowed direction of rotation.

The backstop device, sized so as to be able to withstand the maximum torque transmitted by the motor and to work at the nominal speed of rotation of the motor without excessive wear, is lubricated for life with specific grease. The device's construction is such as not to increase the axial length of standard motors.

The backstop device is not available for sizes 63 and 71.

Système antidéviour

FR

Dans les applications où la rotation inverse du moteur, déterminée par l'action entraînée de la charge, doit être empêchée, on peut prévoir un système antidéviour appliqué directement sur le moteur du côté du ventilateur.

Ce dispositif est constitué de corps de contact excentriques à suspension unique guidés par une cage interne et une cage externe, à leur tour incorporées entre deux pistes cylindriques. Lorsque la piste interne tourne, en même temps que l'arbre moteur, les corps de contact se détachent de la piste sous l'effet de la force centrifuge, permettant ainsi la libre rotation dans le sens de marche du moteur; inversement, dans le sens opposé à la marche, les corps excentriques se bloquent, empêchant ainsi la rotation de l'arbre dans le sens inverse. Etant donné la vitesse de rotation élevée, il est déconseillé d'utiliser ces dispositifs pour les moteurs à 2 pôles.

Pour assurer l'assemblage correct du système antidéviour, il faut, lors de la commande, spécifier le sens de rotation du moteur; une étiquette adhésive placée sur le capot de ventilation met en évidence le sens de rotation admis.

Le système antidéviour, dimensionné de telle sorte qu'il puisse supporter le couple maximal transmis par le moteur et travailler à la vitesse de rotation nominale du moteur sans usure excessive, est lubrifié à vie avec une graisse spécifique. Cette solution constructive particulière permet de ne pas modifier la longueur axiale du moteur standard.

Le système antidéviour n'est pas disponible pour les tailles 63 et 71.

Dispositivo antiritorno / Backstop device / Système antidévireur / Rücklaufsperr / Dispositivo anti-retorno / 逆止器装置

Rücklaufsperr

DE

Bei Anwendungen, bei denen der Rücklauf ausgeschlossen werden muss, kann eine Rücklaufsperr eingebaut werden, die lüfterseitig direkt am Motor angebracht wird.

Diese Vorrichtung setzt sich aus exzentrischen Kontaktkörpern mit Einzelfederung zusammen, die in einem inneren und einem äußeren Käfig geführt werden, welche ihrerseits zwischen zwei zylindrischen Laufringen eingefasst sind. Beim Drehen des inneren, fest mit dem Motor verbundenen Rings, trennen sich die Kontaktkörper von der Führung durch Zentrifugalkraft und ermöglichen die freie Drehung in Laufrichtung des Motors; entgegen der Laufrichtung blockieren sich die Exzenterkörper und verhindern so die Drehung der Welle in die entgegengesetzte Richtung. Bei zweipoligen Motoren und der damit verbundenen höheren Geschwindigkeit ist es nicht zulässig diese Motoren mit o. g. Option auszustatten.

Für einen korrekten Zusammenbau der Rücklaufsperr muss bei der Bestellung die Motordrehrichtung angegeben werden; ein Aufkleber auf der Lüfterhaube weist auf die zulässige Drehrichtung hin. Die Rücklaufsperr ist so bemessen, dass sie das vom Motor übertragene maximale Drehmoment aufnehmen und übertragen kann und auch ohne übermäßige Abnutzung bei Nenndrehzahl des Motors arbeiten kann. Sie ist mit einem besonderen Schmierfett lebensdauergeschmiert. Mit der speziellen bautechnischen Lösung braucht die Achslänge des Standardmotors nicht verändert zu werden. Die Rücklaufsperr ist für die Größen 63 und 71 nicht verfügbar.

Dispositivo anti-retorno

ES

En las aplicaciones en las que se tiene que impedir la rotación inversa del motor, determinada por la acción de arrastre de la carga, se puede instalar un dispositivo anti-retorno aplicado directamente sobre el motor del lado del ventilador.

Tal dispositivo está constituido por cuerpos de contacto excéntricos de resorte individual guiados por una jaula interior y una jaula exterior, a su vez incorporadas entre dos pistas cilíndricas. Al girar la pista interior, solidaria con el árbol motor, los cuerpos de contacto se separan de la pista por efecto de la fuerza centrífuga, permitiendo la libre rotación en el sentido de marcha del motor; en el sentido opuesto de marcha, los cuerpos excéntricos se bloquean impidiendo la rotación del árbol en sentido inverso. Dada la elevada velocidad de rotación, no es recomendable el uso con motores de 2 polos.

Para ensamblar correctamente el dispositivo anti-retorno, será necesario especificar el sentido de rotación del motor en el momento de realizar el pedido; una etiqueta adhesiva colocada sobre la tapa del ventilador indica el sentido de rotación permitido.

El dispositivo anti-retorno, dimensionado para poder soportar el par máximo transmitido por el motor y para trabajar a la velocidad de rotación nominal del motor sin demasiado desgaste, está lubricado de por vida con grasa específica. Esta solución de construcción especial permite no alterar la longitud axial del motor estándar.

El dispositivo anti-retorno no está disponible para los tamaños 63 y 71.

逆止器装置

CN

必须防止由负载的拖拽操作引起的电动机反向旋转，在这种应用状况下，可直接在电动机靠风扇的一侧应用一个逆止器装置。

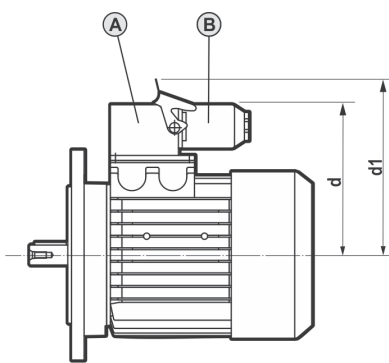
该装置由带有由一个内外保持架引导的单个弹簧的偏心凸轮组成，这些偏心凸轮被纳入两个圆柱形轨道。当内轨道与电动机轴一起旋转时，凸轮由于离心力的作用飞离轨道，这样轴就可以向电动机旋转的方向自由地旋转；当轴向相反的方向旋转时，凸轮会锁定并防止轴旋转。考虑到旋转的高速度，不建议使用 2 极电机的逆止器。为正确组装逆止器装置，必须在命令中指定电动机旋转的方向，风扇罩上有一个标签，显示出允许的旋转方向。

逆止器装置，其规格能承受电动机在没有额外磨损的情况下、以其额定转速工作时输出的最大转矩，使用特定的油脂进行了润滑以保证其使用寿命。该装置是不增加标准电动机轴向长度的构造。

逆止器装置 63 和 71 规格不可用。

Alimentazione con connessione rapida / Rapid connection power supply / Alimentation avec connexion rapide / Versorgung mit Schnellanschluss / Alimentación con conexión rápida / 快速连接电源

grandezza motore / motor size / taille du moteur / Motorgröße / tamaño motor / 电动机尺寸	Connettore 5 poli / Connettore 5 poli / Connettore 5 poli / Connettore 5 poli / Connettore 5 poli / Connettore 5 poli /		Connettore 10 poli / Connettore 10 poli / Connettore 10 poli / Connettore 10 poli / Connettore 10 poli / Connettore 10 poli /	
	d [mm]	d1 [mm]	d [mm]	d1 [mm]
63	96	120	122	160
71	108	132	134	172
80	119	143	145	183
90	127	151	157	195
100	136	160	166	204
112	-	-	181	219



C - Sonda di temperatura
C - Temperature sensor
C - Sonde de température
C - Temperatursonde
C - Sonda de temperatura
C - 温度传感器

D - Freno DC alimentazione separata
D - Separate power DC brake
D - Frein CC alimentation séparée
D - DC-Bremse mit getrennter Speisung
D - Freno c.c. alimentación separada
D - 独立电源直流制动器

E - Alimentazione motore
E - Motor power supply
E - Alimentation moteur
E - Motorspeisung
E - Alimentación motor
E - 电动机电源

Alimentazione con connessione rapida

IT

È possibile fornire motori con connettore incorporato in modo da poter eseguire con rapidità e sicurezza il cablaggio dei cavi di alimentazione. Il connettore ha struttura modulare, pertanto è possibile adeguare i valori di tensione e le portate di corrente in funzione della tipologia di motore al quale il connettore è applicato.

Il motore è fornito con parte fissa (A) incorporata nella scatola morsettieria e collegamenti realizzati direttamente sul connettore e una parte volante (B) che viene fornita agganciata alla parte fissa.

Dal punto di vista applicativo si propongono le seguenti soluzioni:

- connettore a 10 poli per motore trifase in versione standard (serie TS, TH e D) o autofrenante (serie (serie TBS, TBH e DB) con o senza protettore termico, escluso la versione con freno a.c. e alimentazione separata. Per motori trifase è possibile predisporre la parte volante con doppio collegamento in modo da poter effettuare l'avviamento stella-triangolo.
- connettore a 10 poli per motore monofase in versione standard (serie S) o ad alta coppia di spunto con disgiuntore elettronico (Serie HSE).
- connettore a 5 poli per motore monofase (serie S) con o senza protettore termico. Nella versione con protettore termico è necessario conoscere preventivamente il senso di rotazione. L'alimentazione con connessione rapida è disponibile per motori fino alla potenza nominale 4 kW e alla gr.112 incluse.

I motori autofrenanti (serie TBS, TBH e DB) con connessione rapida sono disponibili esclusivamente con grado di protezione IP54. Gradi di protezione superiore sono valutabili a richiesta.

Rapid connection power supply

UK

It is possible to supply motors with incorporated connector, for quick and safe power cable hookup. The connector has a modular structure, therefore it is possible to adapt the voltage values and the current capacities according to the motor type where the connector is applied.

The motor is connected with fixed part (A) incorporated into the terminal block box and connections cabled directly to the connector and a piggyback part (B) supplied hooked on to the fixed part.

As far as the application is concerned following solutions are suggested:

- 10 pole connector for three-phase motor in standard version (T and D versions) or brake versions (series TB and DB) with or without thermal cutout, excluding AC brake and separate supply. For the three-phase motors it is possible to prearrange the detachable part with double connection in order to do the star-delta connection;
- 10 pole connector for single-phase standard motor (series S) or high starting torque version with electronic cutout (HSE).
- 5 pole connector for single-phase motor (series S) with or without thermal cutout. With thermal cutout version it is necessary to know the direction of rotation beforehand. Rapid connection power supply is available for motors up to nominal power 4 kW and sizes 112 inclusive.

Brake motors (TBS, TBH and DB series) with Hartling connection are only available with a protection level IP54. Higher protection levels can be confirmed on request.

Alimentation avec connexion rapide

FR

Nous pouvons fournir des moteurs avec connecteur incorporé afin de pouvoir réaliser rapidement et en toute sécurité le câblage des câbles d'alimentation. Ce connecteur possède une structure modulaire et il est donc possible d'adapter les valeurs de tension et le débit de courant en fonction du type de moteur auquel le connecteur est appliqué.

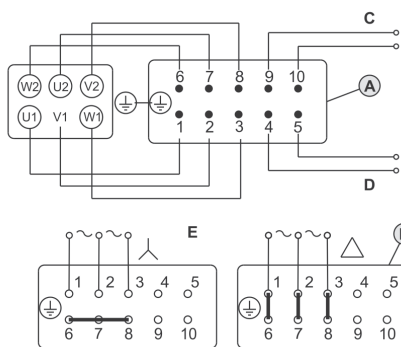
Le moteur est fourni avec une partie fixe (A) incorporée dans la boîte à bornes et câblée directement sur la plaque à bornes et une partie volante (B) qui est fournie accrochée à la partie fixe.

Du point de vue de l'application, nous proposons les solutions suivantes :

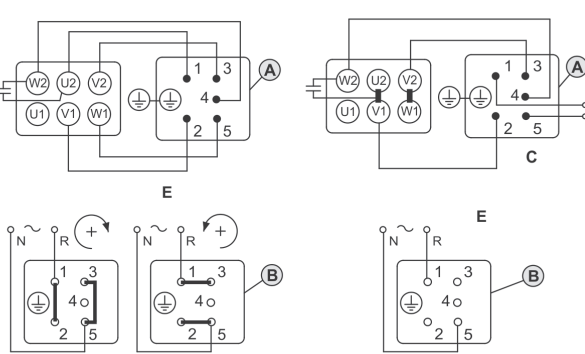
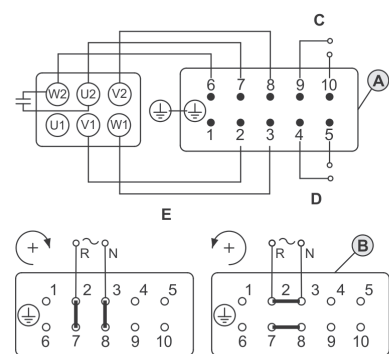
- Connecteur à 10 pôles pour moteur triphasé en version standard (séries TS, TH et D) ou frein (séries TBS, TBH et DB) avec ou sans protection thermique, exceptée la solution avec frein à courant alternatif et alimentation séparée. Pour les moteurs triphasés, il est possible d'équiper la partie volante d'une double connexion afin de pouvoir réaliser le branchement en étoile/triangle.
- Connecteur à 10 pôles pour moteur monophasé en version standard (série S) ou à couple de démarrage élevé avec disjoncteur électronique (série HSE).
- Connecteur à 5 pôles pour moteur monophasé (série S) avec ou sans protection thermique. Dans la version avec protection thermique il est nécessaire de connaître le sens de rotation. L'alimentation avec connexion rapide est disponible pour les moteurs allant jusqu'à la puissance nominale 4 kW et la taille 112 incluses.

Les moteurs freins (série TBS, TBH et DB) avec connexions rapides sont seulement disponibles en IP54. Un niveau de protection supérieur peut être réalisé sur demande.

Alimentazione con connessione rapida / Rapid connection power supply / Alimentation avec connexion rapide /
 Versorgung mit Schnellanschluss / Alimentación con conexión rápida / 快速连接电源



- Serie T-D-TB-DB (eccetto freno a.c. alim.separata)
- Series T-D-TB-DB (except for separate power AC brake)
- Série T-D-TB-DB (excepté frein CA à alim. séparée)
- Serie T-D-TB-DB (außer A.C.-Brems mit getr. Speisung)
- Series T-D-TB-DB (salvo freno c.a. alim.separada)
- T-D-TB-DB 系列 (独立电源交流制动除外)



- Serie S
- Series S
- Série S
- Serie S
- Serie S
- S 系列

Versorgung mit Schnellanschluss

DE

Auf Wunsch können die Motoren mit Steckverbinder geliefert werden, der eine schnelle und sichere Verkabelung der Versorgungskabel ermöglicht. Der Stecker hat eine Modulstruktur, kann also den elektrischen Motoranschlussdaten angepasst werden. Das mit ausgeführten Anschlüssen versehene Steckerunterteil (A) ist im Klemmkasten integriert und der bewegliche Teil (B) wird zur Lieferung an dem festen Teil eingehakt.

Es können folgende Ausführungen geliefert werden:

- 10-poliger Stecker für die Standardversion des Drehstrommotors (Serie TS, TH und D) bzw. Bremsmotors (Serie TBS, TBH und DB) mit und ohne Wicklungsthermostat (mit Ausnahme des Drehstrombremsmotors mit separater Einspeisung). Für Drehstrommotoren ist eine Vorverdrahtung für Stern/Dreieck-Schaltung möglich.
- 10-poliger Stecker für Einphasenmotoren in Standardversion (Serie S) oder mit hohem Anlaufmoment und elektronischem Auslöser (Serie HSE).
- 5-poliger Stecker für Einphasenmotoren (Serie S) mit oder ohne Wicklungsthermostat. Mit Wicklungsthermostatversion ist es notwendig, die Drehrichtung zu kennen. Die Speisung mit Schnellanschluss ist für Motoren bis Nennleistung 4 kW und bis einschließlich Größe 112 verfügbar.

Bremsmotoren (serie TBS, TBH und DB) mit Harting stecker sind nur in Schutzart IP 54 verfügbar. Höhere Schutzarten nur auf Anfrage

Alimentación con conexión rápida

ES

Es posible suministrar motores con conector incorporado para poder ejecutar con rapidez y seguridad el conexionado de los cables de alimentación. El conector tiene estructura modular, por lo tanto es posible adecuar los valores de tensión y corriente al tipo de motor al cual se aplica el conector. El motor se suministra con una parte fija (A) incorporada en la caja de bornes y conexionada directamente al conector, y una parte móvil (B) que viene enganchada a la parte fija.

Desde el punto de vista aplicativo se proponen las siguientes soluciones:

- conector de 10 polos para motor trifásico en versión estándar (series TS, TH y D) o motor-freno (series TBS, TBH y DB) con o sin protector térmico; queda excluida la versión con freno corriente alterna y alimentación separada. Para los motores trifásicos es posible preparar la parte móvil con doble conexión para poder efectuar el arranque estrella-triángulo.
- conector de 10 polos para motores monofásicos en versión estándar (serie S) o de alto par de arranque con disyuntor electrónico (serie HSE).
- conector de 5 polos para motores monofásicos (serie S) con o sin protector térmico. En la versión con protector térmico es necesario conocer previamente el sentido de rotación. La alimentación con conexión rápida está disponible para motores hasta la potencia nominal de 4 kW y hasta el tamaño 112 inclusive.

Los motores autofrenantes (series TBS, TBH y DB) con conexión rápida están disponibles exclusivamente con grado de protección IP54. Grados de protección superior son evaluables bajo pedido.

快速连接电源

CN

电动机可以与一体式连接器一起供应，以便可以快速安全地做成供应电缆的线束。连接器是模块化结构，因此可以根据连接器应用的电动机的型号调整电压值和电流容量。

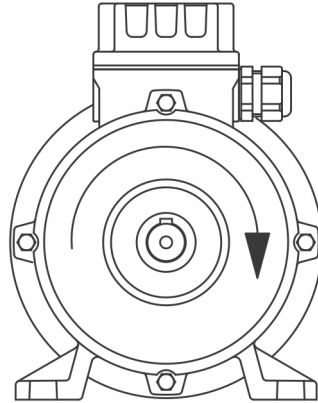
电动机与纳入到接线盒和直接连接到连接器的固定部件 (A)，以及与固定部件配套供应的后背式部件 (B) 相连接。

在应用方面提出如下解决方案：

- 带有或不带熔断器的标准机型 (T 和 D 机型) 或制动机型 (TB 和 DB 系列) 三相电动机的 10 极连接器，不包括交流制动器和独立电源。三相电动机可以预先安排双连接的可拆卸部件，以实现星三角连接；
- 单相标准电动机 (S 系列) 或有电子断路器的高启动转矩机型 (HSE) 的 10 极连接器。
- 有或没有熔断器的单相电动机 (S 系列) 的 5 极连接器。有熔断器的机型有必要预先了解旋转的方向。对于功率为 4 kW 及以下、规格为 112 及以下的电动机，可用快速连接电源。

带Hartling 连接件的制动电动机 (即 TBS、TBH和DB系列) 仅提供IP 54一种防护等级。防护等级可根据客户要求定制。

Senso di rotazione - Collegamenti / Direction of rotation - hookup / Sens de rotation - Connexions / Drehrichtung - Anschlüsse / Sentido de rotación - Conexiones / 旋转方向 - 接线图



Senso di rotazione - Collegamenti

IT

I collegamenti in morsetteria e il senso di rotazione sono eseguiti conformemente alle prescrizioni della norma IEC60034-8.

Il senso di rotazione per definizione è quello che si realizza osservando il motore dal lato accoppiamento (vedi figura). Tutti i motori realizzati in esecuzione standard sono adatti per funzionamento in entrambi i sensi di rotazione; viene in ogni caso stabilito come default il senso orario.

Gli schemi con i collegamenti in morsetteria sono inseriti all'interno del coprimorsettieria.

Se il motore deve funzionare in senso antiorario o comunque in senso opposto a quello predefinito, occorre intervenire:

- nel caso di motori trifase, commutando tra loro due fasi di alimentazione;
- nel caso di motori monofase, modificando le connessioni in morsetteria secondo le indicazioni sugli schemi di collegamento.

In entrambi i casi è vietato modificare i collegamenti interni del motore ai propri terminali sulla morsettieria, che devono restare inalterati. Se il motore è predisposto per un solo senso di rotazione (es.: motore con dispositivo antiretro), tale senso viene indicato mediante una freccia posta in evidenza sul copriventola o in altra posizione equivalente.

Direction of rotation - hookup

UK

The connections on the terminal board and the direction of rotation are made in conformity with the requirements of the standard IEC60034-8.

The direction of rotation, by definition, is the direction when viewing the motor from the coupling side (see figure). All standard motors are suitable for operation in both directions of rotation; clockwise is the default direction.

The tables with the connections on the terminal board are inside the terminal board cover.

If the motor needs to operate anticlockwise, i.e. the opposite direction to the standard supply, it is necessary to proceed as follows:

- in the case of three-phase motors, by swapping over two supply phases;
- in the case of single-phase motors, by changing the connections on the terminal board as shown on the wiring diagrams.

In both cases it is prohibited to alter the internal connections of the motor to its terminals on the terminal board, they must remain unchanged. If the motor needs to be fitted for just one direction of rotation (e.g. with backstop device), this direction is shown with an arrow on the fan cover or in another clearly visible position.

Sens de rotation - Connexions

FR

Les connexions sur la plaque à bornes et le sens de rotation sont effectués conformément aux prescriptions de la norme IEC60034-8.

Par définition, le sens de rotation est celui que l'on observe lorsque l'on regarde le moteur du côté de l'accouplement (voir figure). Tous les moteurs réalisés en exécution standard sont adaptés pour fonctionner dans les deux sens de rotation ; on leur attribue de toute façon le sens horaire comme sens de rotation par défaut. Les schémas comportant les branchements sur la plaque à bornes sont insérés à l'intérieur du couvercle de la boîte à bornes.

Si le moteur doit fonctionner dans le sens anti-horaire ou de toute façon dans le sens opposé à celui prédéfini, il faut intervenir de la façon suivante :

- dans le cas de moteurs triphasés, inverser entre elles deux phases d'alimentation ;
- dans le cas de moteurs monophasés, modifier les connexions de la plaque à bornes en suivant les indications des schémas de connexion.

Dans les deux cas, il est interdit de modifier les connexions internes du moteur aux bornes correspondantes de la plaque à bornes, qui doivent rester inchangées. Si le moteur est conçu pour ne fonctionner que dans un seul sens de rotation (ex : moteur avec dispositif anti-dévireur), ce sens est indiqué par une flèche placée en évidence sur le capot de ventilation ou dans une autre position équivalente.

Senso di rotazione - Collegamenti / Direction of rotation - hookup / Sens de rotation - Connexions / Drehrichtung - Anschlüsse / Sentido de rotación - Conexiones / 旋转方向 - 接线图

Drehrichtung - Anschlüsse

DE

Die Anschlüsse am Klemmenbrett und die Drehrichtung entsprechen den Normvorschriften IEC60034-8. Per Definition ist die Drehrichtung jene, die entsteht, wenn man den Motor von der Anschlussseite betrachtet (siehe Abbildung). Alle Motoren in Standardausführung eignen sich für den Betrieb in beiden Drehrichtungen; werksseitig sind sie auf die Rechtsdrehung eingestellt. Anschlussschaubilder finden Sie auf Abbildungen im Klemmkasten innenseitig.

Falls der Motor links drehen soll bzw. in die entgegengesetzte Richtung als vorbestimmt, ist Folgendes durchzuführen:

- Bei Drehstrommotoren: die zwei Phasen vertauschen;
- Bei Einphasenmotoren: die Klemmenbrettanschlüsse nach den in den Anschlussplänen stehenden Anweisungen ändern.

In beiden Fällen ist es verboten, die motorinternen Anschlüsse an den entsprechenden Kabeltüllen auf dem Klemmenbrett zu ändern; diese müssen unverändert bleiben. Falls der Motor in nur einer Drehrichtung laufen soll (z.B. Motor mit Rücklaufsperrung), wird diese Drehrichtung mit einem Pfeil gekennzeichnet werden, der auf der Lüfterhaube oder an einer anderen Stelle angebracht wird.

Sentido de rotación - Conexiones

ES

Las conexiones en la bornera y el sentido de rotación son conformes a las prescripciones de la norma IEC60034-8.

El sentido de rotación por definición es aquel observado desde el lado del acoplamiento (ver figura). Todos los motores realizados en ejecución estándar pueden funcionar en ambos sentidos de rotación; el sentido predeterminado es el horario.

Los esquemas con las conexiones en bornera están en el interior de la tapa de la caja de bornes.

Si el motor tiene que funcionar en el sentido contrario al predeterminado:

- en caso de motores trifásicos, invertir dos fases de alimentación;
- en caso de motores monofásicos, modificar las conexiones en la bornera según las indicaciones de los esquemas de conexión.

En ambos casos se prohíbe modificar las conexiones internas del motor a sus terminales en la bornera. Si el motor está preparado para un solo sentido de rotación (ej.: motor con dispositivo antirretroceso), dicho sentido de rotación estará indicado mediante una flecha sobre la tapa del ventilador o en otra posición equivalente.

旋转方向 - 接线图

CN

接线板上的连接方式和旋转方向都符合 IEC60034-8 标准的要求。

旋转方向的定义为从连接侧查看电动机的方向，如图所示。所有标准电动机都适合以两个旋转方向运行；顺时针方向为默认方向。

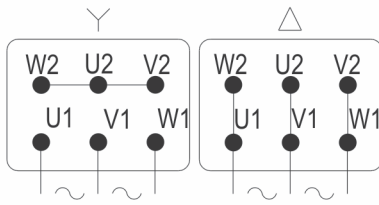
具有接线板上的连接方式的表格在接线板盖中。

如果电动机需要逆时针运行，即逆着标准电源运行，则必须按以下操作继续运行：

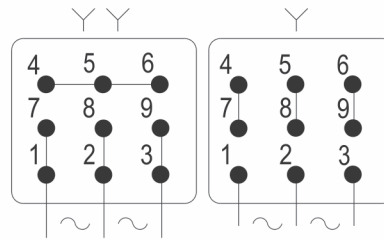
- 对于三相电动机，交换两个电源相位；
- 对于单相电动机，按接线图所示更改接线板的连接方式。

对于这两种电机，禁止将电动机的内部连接方式更改为接线板上的接线端子，它们必须保持不变。如果电动机只需按一个旋转方向装配（例如，和逆止器装置一起旋转），则在风扇盖或另一清晰可见位置用箭头显示该方向。

Serie TS e TH / TS and TH series / Séries TS et TH / Serie TS und TH / Series TS y TH / TS 和 TH 系列



Esecuzione standard a 6 morsetti
Standard 6 terminal construction
Exécution standard à 6 bornes
Standardausführung mit 6 Klemmen
Ejecución estándar de 6 bornes
标准 6 端子结构



Esecuzione a 9 morsetti
9 terminal construction
Exécution à 9 bornes
Ausführung mit 9 Klemmen
Ejecución de 9 bornes
9 端子结构

Serie TS e TH

IT

I dati tecnici nelle tabelle di catalogo si riferiscono a motori asincroni trifase in esecuzione standard isolati in classe F e in servizio continuo S1, alimentati alla tensione nominale di 400V e frequenza nominale 50Hz.

I tipi di collegamento, mostrati nelle figure in alto, sono indicati all'interno del coprimorsettiere. Il senso di rotazione convenzionale (orario) è ottenuto alimentando con la terna diretta di tensioni della rete di alimentazione L1 L2 L3 rispettivamente i morsetti U1-V1-W1 (esecuzione standard a 6 morsetti) o i morsetti 1-2-3 (esecuzione a 9 morsetti per mercato nordamericano).

TS and TH series

UK

The technical data given in the tables in the catalogue refer to standard three-phase asynchronous motors insulated in class F and in continuous duty S1, supplied at the nominal voltage of 400V and nominal frequency 50Hz.

The connection types, shown in the figure above, are marked inside the terminal block cover. The conventional direction of rotation (clockwise) is obtained by powering the unit with the direct three phases L1 L2 L3 connected to the terminals U1-V1-W1 respectively (standard 6 terminal construction) or terminals 1-2-3 (9 terminal construction for North American market).

Séries TS et TH

FR

Les données techniques présentes dans les tableaux du catalogue se réfèrent aux moteurs asynchrones triphasés, en exécution standard, isolation classe F et en service continu S1, alimentés à la tension nominale de 400 V et une fréquence nominale de 50 Hz.

Les types de connexion, représentés sur les figures plus haut, sont indiqués à l'intérieur du couvercle de la boîte à bornes. Le sens de rotation conventionnel (horaire) est obtenu grâce à l'alimentation avec les trois tensions directes du réseau d'alimentation L1-L2-L3 aux bornes U-V-W, respectivement (exécution standard à 6 bornes) ou aux bornes 1-2-3 (exécution à 9 bornes pour marché nord-américain).

Serie TS und TH

DE

Die technischen Daten in den Katalogtabellen beziehen sich auf Drehstrom-Asynchronmotoren in Standardausführung mit Isolationsklasse F und Dauerbetrieb S1, mit der Nennspannung 400V und Nennfrequenz 50Hz.

Die in obenstehenden Abbildungen gezeigten Anschlussarten sind im Innern des Klemmenbrettdeckels eingepreßt. Die konventionale Drehrichtung (rechts) entsteht durch den direkten Anschluss der drei Spannungskabel L1 L2 L3 respektive an die Klemmen U1-V1-W1 (Standardausführung mit 6 Klemmen) oder die Klemmen 1-2-3 (Ausführung mit 9 Klemmen für den nordamerikanischen Markt).

Series TS y TH

ES

Los datos técnicos indicados en las tablas de catálogo se refieren a motores asincrónicos trifásicos de ejecución estándar aislados en clase F y en servicio continuo S1, alimentados con tensión nominal de 400V y frecuencia nominal 50Hz.

Los tipos de conexión que se ilustran en las figuras de arriba aparecen indicados dentro de la caja de bornes. El sentido de rotación convencional hacia la derecha se obtiene alimentando con la terna directa de tensiones de la red de alimentación L1 L2 L3 los bornes U1-V1-W1 respectivamente (ejecución estándar de 6 bornes) o los bornes 1-2-3 (ejecución de 9 bornes para el mercado norteamericano).

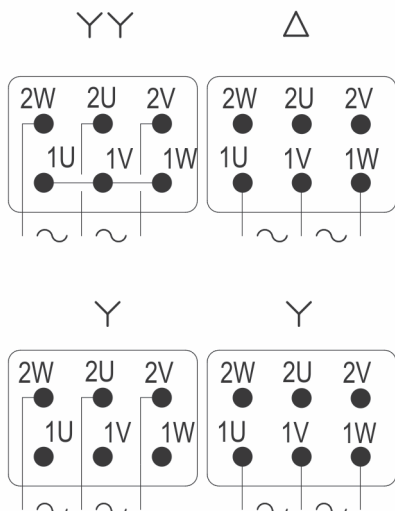
TS 和 TH 系列

CN

该目录的表格中给出的技术数据均参考具有绝缘等级 F、连续工作制 S1、额定电压 400V 和额定频率 50HZ 的标准三相异步电动机。

上图所示的连接类型标记在接线盒内。由分别连接到端子 U1、V1 和 W1（标准 6 端子结构）或端子 1、2 和 3（面向北美市场的 9 端子结构）的三个直接相位 L1、L2 和 L3 向装置供电，可获得常规旋转方向（顺时针）。

Serie D / D series / Série D / Serie D / Serie D / D 系列



- Collegamenti per motore con avvolgimento Dahlander (YY/Δ)
- Connections for motors with Dahlander winding (YY/Δ)
- Connexions pour moteur avec enroulement Dahlander (YY/Δ)
- Anschlüsse für Motoren mit Dahlander-Wicklung (YY/Δ)
- Conexiones para motor con bobina Dahlander (YY/Δ)
- 具有 Dahlander 绕组的电动机连接方式 (YY/Δ)

- | | |
|---------------------|-----------------------|
| YY (alta velocità) | Δ (bassa velocità) |
| YY (high speed) | Δ (low speed) |
| YY (vitesse élevée) | Δ (petite vitesse) |
| YY (hohe Drehzahl) | Δ (niedrige Drehzahl) |
| YY (alta velocidad) | Δ (baja velocidad) |
| YY (高速) | Δ (低速) |

- Collegamenti per motore con doppio avvolgimento (Y/Y)
- Connections for motors with double winding (Y/Y)
- Connexions pour moteur avec double enroulement (Y/Y)
- Anschlüsse für Motoren mit doppelter Wicklung (Y/Y)
- Conexiones para motor con doble bobina (Y/Y)
- 具有两个绕组的电动机连接方式 (Y/Y)

- | | |
|--------------------|-----------------------|
| Y (alta velocità) | Y (bassa velocità) |
| Y (high speed) | Y (low speed) |
| Y (vitesse élevée) | Y (petite vitesse) |
| Y (hohe Drehzahl) | Y (niedrige Drehzahl) |
| Y (alta velocidad) | Y (baja velocidad) |
| Y (高速) | Y (低速) |

Serie D

IT

I motori a doppia polarità serie D sono utilizzati in applicazioni in cui sono richieste due velocità fisse, ottenute per commutazione dei poli del motore. Si distinguono:

- 1) motori con rapporto tra le polarità uguale a 2 (2/4poli, 4/8poli) realizzati con avvolgimento unico e commutazione del numero di poli mediante modifica dei collegamenti interni; l'esecuzione standard è con collegamento tipo Dahlander YY-Δ e alimentazione con tensione unica 400V/50Hz.
- 2) motori con rapporto tra le polarità diverso da 2 (es. 2/8poli) per i quali si hanno due avvolgimenti distinti e possibilità di alimentazione mediante tensione unica con collegamento a Y o Δ. I motori in esecuzione standard sono predisposti con il solo collegamento Y-Y e alimentazione con tensione unica 400V/50Hz.

Il senso di rotazione orario convenzionale per motori serie D è ottenuto alimentando con la terna diretta di tensioni della rete di alimentazione L1-L2-L3 rispettivamente i morsetti U-V-W.

Nell'applicazione dei motori a doppia polarità occorre prestare particolare attenzione alle fasi di commutazione da una polarità all'altra. Si suggerisce l'avviamento a bassa velocità con commutazione sull'alta velocità dopo la fase di partenza.

Nel passaggio dalla polarità bassa (alta velocità) alla polarità alta (bassa velocità) occorre considerare la coppia di frenatura che si esercita durante la commutazione, in quanto superata la velocità sincrona la coppia diventa negativa; nella commutazione quindi da alta a bassa velocità, alla coppia di carico si aggiunge in maniera brusca questa coppia di frenatura, che esercita la propria azione fino a quando il motore non si stabilizza nel nuovo punto di funzionamento alla bassa velocità; la sollecitazione che nasce durante la commutazione non deve essere trascurata in fase di dimensionamento della trasmissione.

D series

UK

The double polarity motors in the series D are used in applications requiring two fixed speeds, obtained by swapping over the poles of the motor. They comprise:

- 1) motors with polarity ratio of 2 (2/4 pole, 4/8 pole) with single winding and pole number switching via modification of the internal connections; the standard version is with Dahlander YY-Δ connection and power with single voltage 400V/50Hz.
- 2) Motors with polarity ratio other than 2 (2/8 poles) for which there are two distinct windings and the possibility of supply with one voltage with a Y or Δ connection. Motors in standard execution are set only with the Y-Y connection and single voltage 400V/50Hz.

The conventional clockwise direction of rotation for D series motors is obtained by supplying the terminals U-V-W respectively with the direct triple voltage of the supply network L1-L2-L3.

In applications of double polarity motors it is necessary to pay special attention to the phases of switching over from one polarity to the other. We recommend low speed starting with switching to high speed after completion of the starting phase. When passing over from the low polarity (high speed) to the high polarity (low speed) it is necessary to consider the braking torque that is applied during switchover; because when the synchronous speed is exceeded, the torque becomes negative; therefore when passing over the high and low speed, the load torque is sharply compounded with the braking torque, which applies its action until the motor stabilizes at the new point of operation at low speed; the stress created during switchover must not be neglected when sizing the transmission.

Série D

FR

Les moteurs à double polarité de la série D sont utilisés dans des applications où deux vitesses fixes sont requises, obtenues par commutation des pôles du moteur. Ils sont divisés en :

- 1) Moteurs avec rapport entre les polarités de 2 (2/4 pôles, 4/8 pôles), réalisés avec enroulement unique et commutation du nombre de pôles par modification des connexions internes ; l'exécution standard comporte une connexion de type Dahlander YY-Δ et alimentation avec tension unique 400 V/50 Hz.
- 2) Moteurs avec rapport entre les polarités différent de 2 (ex : 2/8 pôles) qui comportent deux enroulements distincts et des possibilités d'alimentation par tension unique avec une connexion en Y ou Δ. Les moteurs en exécution standard sont conçus avec la connexion Y-Y uniquement et l'alimentation par tension unique 400 V/50 Hz.

Le sens de rotation horaire conventionnel pour les moteurs de la série D est obtenu grâce à l'alimentation avec les trois tensions directes du réseau d'alimentation L1-L2-L3 aux bornes U-V-W, respectivement.

Dans l'application des moteurs à double polarité, il faut faire très attention aux phases de commutation d'une polarité à l'autre. On conseille de démarrer à petite vitesse puis de passer à la vitesse élevée une fois la phase de démarrage terminée.

Lors du passage de la basse polarité (vitesse élevée) à la haute polarité (petite vitesse), il faut considérer le couple de freinage qu'on exerce lors de la commutation car le couple devient négatif lorsque la vitesse synchrone est dépassée ; ensuite, lors du passage de la vitesse élevée à la petite vitesse, on ajoute brusquement au couple de charge ce couple de freinage qui exerce sa propre action jusqu'à ce que le moteur se stabilise au nouveau point de fonctionnement à petite vitesse ; la sollicitation qui naît lors de la commutation ne doit pas être négligée lors du dimensionnement de la transmission.

Serie D / D series / Série D / Serie D / Serie D / D 系列

Serie D

DE

Die Motoren Serie D in polumschaltbarer Ausführung werden für Anwendungen eingesetzt, bei denen zwei feste Drehzahlen erforderlich sind: Sie unterscheiden sich folgendermaßen:

- 1) Motoren mit Verhältnis zwischen den Polungen gleich 2 (2/4 Pole, 4/8 Pole), die mit Einzelwicklung und Umschaltung der Polzahl durch Änderung der internen Anschlüsse gefertigt sind. Standardausführung mit Anschluss Typ Dahlander YY- Δ und Speisung mit Einzelspannung 400V/50Hz.
- 2) Motoren mit Verhältnis zwischen den Polungen anders als 2 (z.B. 2/8 Pole) mit zwei getrennten Wicklungen und Speisung mittels einziger Spannung mit Y- oder Δ -Anschluss. Die Standardmotoren sind nur für den Y-Y-Anschluss und Speisung mit einziger Spannung 400V/50Hz vorbereitet.

Die konventionelle Rechtsdrehung für Motoren der Serie D wird erzeugt, indem jeweils die Klemmen U-V-W mit der direkten Leiterspannung des Versorgungsnetzes L1-L2-L3 gespeist werden.

Bei der Anwendung der Motoren in polumschaltbarer Ausführung ist besonders auf die Umschaltphasen von einer Polung auf die andere zu achten. Es wird empfohlen, mit niedriger Geschwindigkeit anzulassen und nach dem Hochlauf auf die hohe Geschwindigkeit umzuschalten. Beim Übergang von der niedrigen Polung (hohe Geschwindigkeit) auf die hohe Polung (niedrige Geschwindigkeit) ist die Massenträgheit zu berücksichtigen, die während der Umschaltung ausgeübt wird. Hierbei entsteht eine negative Synchrongeschwindigkeit. Als Beispiel werden die Drehmomentkurven eines Motors mit 2/4 Polen abgebildet, an denen erkennbar ist, dass im Falle des 4-poligen Motors das Drehmoment nach Überschreitung der Synchrongeschwindigkeit negativ wird. Bei der Umschaltung von 2 auf 4 Pole kommt dem Lastmoment in sprunghafter Weise dieses Bremsdrehmoment hinzu, das seine Wirkung ausübt, bis sich der Motor auf die neue Betriebsposition mit niedriger Geschwindigkeit stabilisiert. Die Belastung, die bei der Umschaltung erzeugt wird, darf bei der Bemessung des Antriebes nicht unterschätzt werden.

Serie D

ES

Los motores de doble polaridad serie D se utilizan en aplicaciones en las que son necesarias dos velocidades fijas, obtenidas mediante la conmutación de los polos del motor. Se distinguen:

- 1) motores con relación entre las polaridades igual a 2 (2/4polos, 4/8polos) realizados con bobinado único y conmutación del número de polos mediante modificación de las conexiones internas; la ejecución estándar es con conexión tipo Dahlander YY- Δ y alimentación con tensión única 400V/50Hz.
- 2) motores con relación entre las polaridades diferente de 2 (ej. 2/8polos), con dos bobinas y posibilidad de alimentación mediante tensión única con conexión a Y o Δ . Los motores de ejecución estándar están preparados con la sola conexión Y-Y y alimentación con tensión única 400V/50Hz.

El sentido de rotación convencional hacia la derecha de los motores serie D se obtiene alimentando con la terna directa de tensiones de la red de alimentación L1-L2-L3 los bornes U-V-W respectivamente.

En la aplicación de los motores de doble polaridad habrá que prestar especial atención a las fases de conmutación de una polaridad a otra. Se sugiere el arranque a baja velocidad, conmutando a la alta velocidad sólo después del arranque.

Al pasar de la polaridad baja (alta velocidad) a la polaridad alta (baja velocidad) habrá que tener en cuenta el par de frenado que se ejerce durante la conmutación; al superar la velocidad sincrónica, el par se vuelve negativo; por lo tanto, en la conmutación de alta a baja velocidad, al par de carga se añade bruscamente este par de frenado, que ejerce su acción hasta cuando el motor se estabiliza en el nuevo punto de funcionamiento a baja velocidad; el esfuerzo exigido durante la conmutación debe tenerse en cuenta en el momento de definir las dimensiones de la transmisión.

D 系列

CN

D 系列的双极性电动机用于需要两个固定速度的应用场合，这两个速度是通过交换电动机的电极获得的。它们包括：

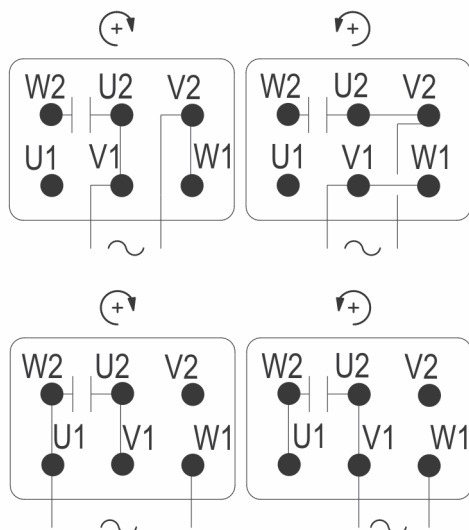
- 1) 极性比为 2 (2/4 极、4/8 极) 的电动机，其具有一个绕组，而且通过修改内部连接方式转换极数；标准机型具有 Dahlander YY- Δ 连接方式，其电源具有单独电压 400V/50Hz。
- 2) 极性比不是 2 (2/8 极) 的电动机，其具有两个不同绕组，可具有单独电压和 Y 或 Δ 连接方式。标准运行的电动机只设有 Y-Y 连接方式和单独电压 400V/50Hz。

通过提供分别具有供电网 L1、L2 和 L3 的直接三倍电压的端子 U、V 和 W，可获得 D 系列电动机的常规顺时针旋转方向。

使用双极性电动机时，必须特别注意从一个极性转换为另一极性的阶段。我们建议以低速启动，并在完成启动后转为高速。

从低极性（低速）转为高极性（高速）时，必须考虑转换时使用的制动转矩；因为，超过同步速度时，转矩变为负值；因此，从高速转为低速时，负载转矩与制动转矩迅速结合，在电动机以低速稳定在新操作点之前，负载转矩持续作用；估计传输时，不必考虑转换时产生的压力。

Serie S / S series / Série S / Serie S / Serie S / S 系列



Avvolgimento standard
Standard winding
Enroulement standard
Standardwicklung
Bobinado estándar
标准绕组

Avvolgimento equilibrato
Balanced winding
Enroulement équilibré
Ausgeglichene Wicklung
Bobinado equilibrado
平衡绕组

Serie S

IT

I dati tecnici nelle tabelle di catalogo si riferiscono a motori asincroni monofase in esecuzione standard con condensatore di marcia permanentemente inserito isolati in classe F e in servizio continuo S1, alimentati alla tensione nominale 230V e frequenza nominale 50Hz. La tolleranza ammessa sulla tensione è $\pm 5\%$. Di norma non è ammesso l'utilizzo dei motori standard a tensione 60Hz; su richiesta sono possibili avvolgimenti per tensioni speciali e frequenza 60Hz.

I motori monofase (serie S) presentano due avvolgimenti distinti: un avvolgimento di marcia distribuito su 2/3 delle cave di statore e un avvolgimento ausiliario distribuito su 1/3 delle cave. La tipologia dell'avvolgimento permette di invertire il senso di rotazione modificando due collegamenti in morsetteria, oppure esternamente, agendo tramite due teleruttori. In alternativa, in opzione, è possibile fornire motori monofase ad avvolgimento equilibrato, costituiti da due avvolgimenti, di marcia e ausiliario, perfettamente identici distribuiti ciascuno su 1/2 delle cave di statore. In questo caso le prestazioni del motore in termini di coppia sono generalmente inferiori. Tale avvolgimento può essere adottato solo su motori di piccola potenza (grandezze 63/71/80) ed ha come grosso vantaggio quello di poter invertire il senso di rotazione dall'esterno senza l'impiego di due teleruttori, semplicemente tramite un commutatore (interruttore con posizioni 0-1-2).

S series

UK

The technical data given in the tables in the catalogue refer to standard single-phase asynchronous motors with running capacitor permanently activated, insulated in class F and in continuous duty S1, supplied at the nominal voltage of 230V and nominal frequency 50Hz. The allowed voltage tolerance is $\pm 5\%$. Standard motors cannot generally be used at 60Hz; windings for special voltages at 60Hz are available on request.

Single-phase motors (S series) have two separate windings: one running winding distributed on 2/3 of the stator slots and an auxiliary winding distributed on 1/3 of the slots. The type of winding makes it possible to reverse the direction of rotation by modifying two connections on the terminal board, or externally with two contactors.

Alternatively, as an option, single-phase motors can be supplied with balanced winding, composed of two identical windings each distributed over 1/2 of the stator slots. In this case the motor's performance in terms of torque is generally lower. This winding is only used for low-powered motors (size 63/71/80) and it has the great advantage of being able to swap over the direction of rotation from the outside without using the two contactors, by simply using a switch (with positions 0-1-2).

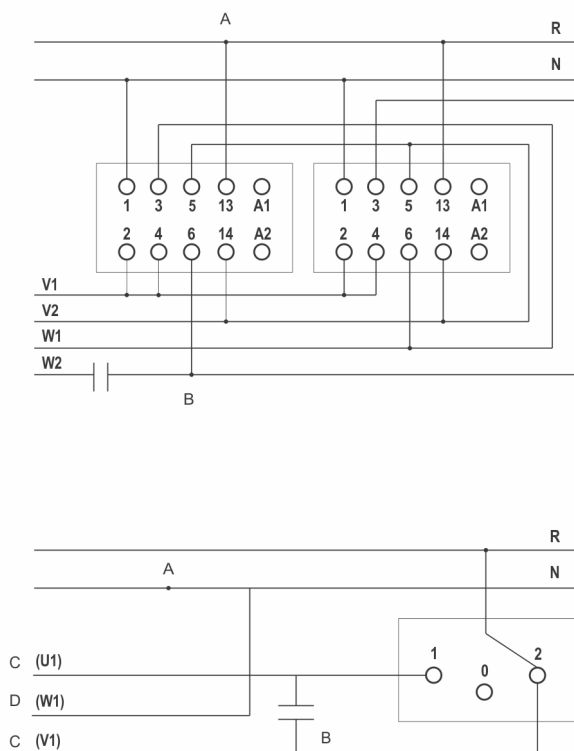
Série S

FR

Les données techniques contenues dans les tableaux du catalogue se réfèrent aux moteurs asynchrones monophasés en exécution standard avec condensateur de marche branché en permanence, isolés en classe F et en service continu S1, alimentés à la tension nominale 230 V et à la fréquence nominale 50 Hz. La tolérance admise sur la tension est de $\pm 5\%$. Il n'est normalement pas autorisé d'utiliser les moteurs standard à une tension à 60 Hz ; sur demande, nous pouvons réaliser des enroulements adaptés à des tensions spéciales et à une fréquence de 60 Hz.

Les moteurs monophasés (série S) présentent deux enroulements différents : un enroulement de marche réparti sur 2/3 des encoches du stator et un enroulement auxiliaire réparti sur 1/3 des encoches. Le type de l'enroulement permet d'inverser le sens de rotation en modifiant les deux connexions dans la plaque à bornes ou en agissant par l'extérieur, par l'intermédiaire de deux télerupteurs. En alternative, nous pouvons livrer en option des moteurs monophasés à enroulement équilibré constitués de deux enroulements, de marche et auxiliaire, parfaitement identiques et répartis chacun sur la moitié des encoches du stator. Dans ce cas, les performances du moteur en termes de couple sont généralement inférieures. Cet enroulement peut être utilisé uniquement sur les moteurs de petite puissance (tailles 63/71/80) et présente l'énorme avantage de permettre l'inversion du sens de rotation par l'extérieur, simplement à l'aide d'un commutateur (interrupteur avec positions 0-1-2), sans donc utiliser deux télerupteurs.

Serie S / S series / Série S / Serie S / Serie S / S 系列



- A - Avvolgimento
- A - Winding
- A - Enroulement
- A - Wicklung
- A - Bobina
- A - 绕组

- B - Condensatore
- B - Capacitor
- B - Condensateur
- B - Ausgeglichene Wicklung
- B - Condensador
- B - 电容器

- C - Linea comune
- C - Common line
- C - Ligne commune
- C - Gemeinsame Leitung
- C - Línea común
- C - 公用线

- D - Linea alimentazione
- D - Power line
- D - Ligne d'alimentation
- D - Stromversorgung
- D - Línea de alimentación
- D - 电源线

Serie S

DE

Die technischen Daten in den Katalogtabellen beziehen sich auf Einphasen-Asynchronmotoren in Standardausführung, mit permanent eingeschaltetem Betriebskondensator, Isolationsklasse F, für Dauerbetrieb S1, mit der Nennspannung 230V und Nennfrequenz 50Hz. Die zulässige Spannungstoleranz beträgt $\pm 5\%$. Normalerweise ist der Einsatz von Standardmotoren mit einer Spannung 60Hz nicht erlaubt; auf Wunsch sind jedoch Wicklungen für spezielle Spannungen und eine Frequenz von 60Hz möglich.

Die Einphasenmotoren (Serie S) besitzen zwei getrennte Wicklungen: Eine Hauptwicklung ist auf 2/3 der Ständermuten und eine Hilfswicklung auf 1/3 der Nuten verteilt. Die Wicklungsart ermöglicht es, durch Änderung zweier Klemmenbrettanschlüsse, oder extern durch das Betätigen von zwei Fernschaltern, die Drehrichtung umzukehren.

Auf Anfrage können alternativ dazu Einphasenmotoren mit ausgeglichener Wicklung geliefert werden, die aus zwei identischen Wicklungen, d.h. einer Betriebs- und einer Hilfswicklung, bestehen und je auf 1/2 der Ständermuten verteilt sind. In diesem Fall sinken im Allgemeinen die Leistungen des Motors im Bereich des Drehmoments. Diese Wicklung wird lediglich für Motoren mit kleiner Leistung verwendet (Größe 63/71/80) und besitzt den großen Vorteil, dass die Drehrichtung lediglich mit einem Umschalter (Schalter mit Positionen 0-1-2) von außen umgekehrt werden kann.

Serie S

ES

Los datos técnicos de las tablas de catálogo se refieren a motores asincrónicos monofásicos de ejecución estándar con condensador de marcha permanentemente habilitado, aislados en clase F y en servicio continuo S1, alimentados con tensión nominal 230V y frecuencia nominal 50Hz. La tolerancia admitida en la tensión es $\pm 5\%$. Normalmente no se admite el uso de los motores estándar con tensión 60Hz; bajo pedido se suministran bobinas para tensiones especiales y frecuencia 60Hz.

Los motores monofásicos (serie S) presentan dos bobinados distintos: un bobinado de marcha distribuido en 2/3 de las ranuras de estator y un bobinado auxiliar distribuido en 1/3 de las ranuras. El tipo de bobinado permite invertir el sentido de rotación modificando dos conexiones en la bornera, o bien externamente, utilizando dos telerruptores. Como opción se pueden suministrar motores monofásicos de bobinado equilibrado constituidos por dos bobinas, de marcha y auxiliar, perfectamente idénticas, distribuidas cada una en 1/2 de las ranuras de estator. En este caso, las prestaciones del motor en términos de par suelen ser inferiores. Dicho bobinado sólo se emplea para motores de baja potencia (tamaños 63/71/80) y su mayor ventaja es poder invertir el sentido de rotación desde el exterior sin tener que utilizar dos telerruptores, simplemente mediante un conmutador (interruptor con posiciones 0-1-2).

S 系列

CN

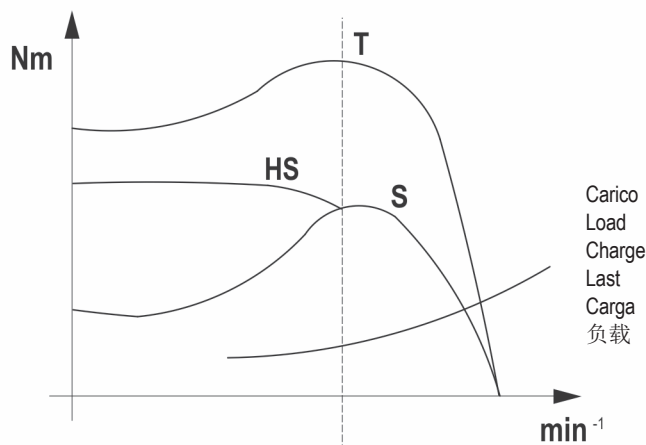
该目录的表格中给出的技术数据均参考具有永久激活的运转电容器、绝缘等级 F、连续工作制 S1、额定电压 230V 和额定频率 50Hz 的标准单相异步电动机。允许的电压误差为 $\pm 5\%$ 。通常，标准电动机不能在 60Hz 下使用；按照要求，可使用 60Hz 的特殊电压绕组。

单相电动机（S 系列）具有两个独立绕组：运转绕组分布在定子槽的 2/3 处，而辅助绕组分布在定子槽的 1/3 处。绕组类型决定可通过以下方式使运转方向相反：修改接线板上的两个连接方式，或者，用两个触点在外部修改接线板上的两个连接方式。

或者，单相电动机可具有平衡绕组，该平衡绕组由两个相同的绕组组成，这两个绕组都分布在定子槽的 1/2 处。在这种情况下，电动机的转矩性能通常较低。该绕组只用于小功率电动机（规格 63/71/81），其最大优点是外侧仅使用开关（具有位置 0、1 和 2）而不使用两个触点就能交换旋转方向。

Serie HSE / HSE series / Série HSE / Serie HSE / Serie HSE / HSE 系列

Punto di distacco disgiuntore / Cutout detachment point / Point de coupure du disjoncteur /
Trennpunkt Trennschalter / Punto de desconexión del disyuntor / 断路器分离点



Serie HSE

IT

SERIE HSE (monofase alta coppia di spunto con disgiuntore elettronico)

I motori asincroni monofase in esecuzione standard, sono, per loro stessa natura e a differenza dei motori asincroni trifase, caratterizzati da coppie di spunto generalmente inferiori alla coppia nominale; in applicazioni dove la coppia di spunto richiesta è elevata, si possono adottare motori che oltre al normale condensatore di marcia permanentemente inserito, sono equipaggiati da un condensatore ausiliario che interviene solo nella fase di avviamento del motore e che viene disinserito una volta raggiunta la condizione di regime. Il condensatore ausiliario consente di ottenere coppie di spunto paragonabili ad un motore trifase di eguale potenza (vedi grafico).

Caratteristiche

Il disinserimento del condensatore ausiliario avviene tramite un dispositivo a triac (disgiuntore elettronico) sensibile alla tensione del condensatore di avviamento e, a differenza delle soluzioni a relè o temporizzatore esistenti, consente l'utilizzo in svariati tipi di motore (compressori, pompe centrifughe, ecc.) anche in situazioni con inerzia allo spegnimento e inversioni del senso di marcia.

Il disgiuntore permette l'avviamento sicuro in ogni condizione di carico allo spunto in quanto, essendo sensibile alla tensione ai capi del condensatore di avviamento, a sua volta proporzionale al numero di giri del motore, il distacco del condensatore di avviamento avviene solo se si è raggiunto un determinato valore di tensione corrispondente a circa il 70% della velocità nominale e quindi in pratica solo se il motore si è effettivamente avviato (come avviene nel caso di impiego del disgiuntore centrifugo).

HSE series

UK

HSE SERIES (high starting torque single phase with electronic cutout)

Standard single-phase asynchronous series motors, due to their design and in contrast with three-phase motors, generally have starting torques lower than the nominal torque. In applications where the required starting torque is high, it is possible to use series motors which, along with a permanently activated running capacitor, are equipped with an auxiliary capacitor that is only activated in the motor start-up phase and is disconnected once full rate has been reached. The auxiliary capacitor makes it possible to obtain starting torques comparable to a three-phase motor of the same power (see graph).

Characteristics:

To disconnect the auxiliary capacitor there is a triac device (electronic cutout) sensitive to the capacitor starting voltage which, unlike current relay and timer solutions, can be used in many types of motors (compressors, centrifugal pumps, etc.) also with inertia during switching off and reversing the direction of rotation.

The cutout allows for safe starting under load since, as it is sensitive to the voltage at the starting capacitor terminals, which is itself proportional to the motor speed, the starting capacitor is only disengaged when a certain voltage is reached, corresponding to around 70% of nominal speed and thus only when the motor is effectively started (as happens with centrifugal cutouts).

Série HSE

FR

SERIE HSE (monophasé à couple de démarrage élevé avec disjoncteur électrique)

Les moteurs asynchrones monophasés en exécution standard sont, par nature et à la différence des moteurs asynchrones triphasés, caractérisés par des couples de démarrage généralement inférieurs au couple nominal ; dans des applications où le couple de démarrage demandé est élevé, on peut adopter des moteurs qui, en plus du condensateur de marche branché en permanence, sont équipés d'un condensateur auxiliaire qui intervient uniquement lors de la phase de démarrage du moteur et qui est débranché une fois la condition de régime atteinte. Le condensateur auxiliaire permet d'obtenir des couples de démarrage comparables à un moteur triphasé de même puissance (voir graphique).

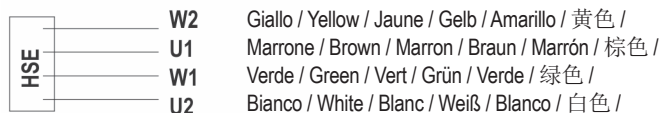
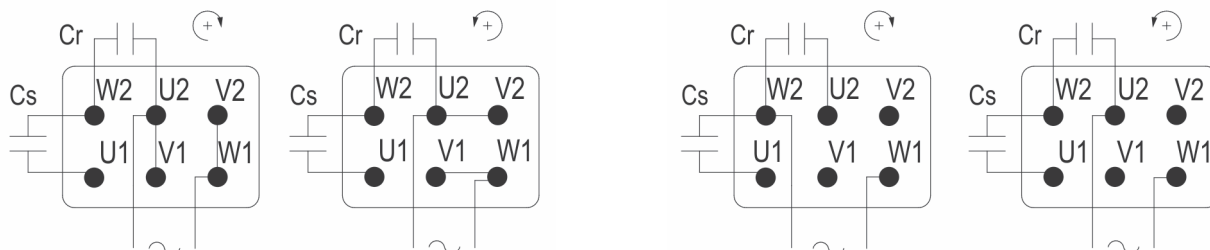
Caractéristiques

La coupure du condensateur auxiliaire s'effectue au moyen d'un dispositif triac (disjoncteur électronique) sensible à la tension du condensateur de démarrage, à la différence de la solution avec relais ou temporisateur existant, elle permet l'usage de différents types de moteurs (compresseurs, pompes centrifuges, etc.) même dans des situations présentant une inertie lors de l'arrêt et des inversions du sens de rotation. Le disjoncteur permet un démarrage sûr dans n'importe quelle condition de charge au démarrage. En effet, étant sensible à la tension aux extrémités du condensateur de démarrage, qui est à son tour proportionnelle au nombre de tours du moteur, la coupure du condensateur de démarrage n'a lieu que si une valeur de tension déterminée qui correspond à environ 70% de la vitesse nominale est atteinte et donc, dans la pratique, uniquement si le moteur a effectivement démarré (comme c'est le cas lors de l'utilisation du disjoncteur centrifuge).

Serie HSE / HSE series / Série HSE / Serie HSE / Serie HSE / HSE 系列

Serie HSE - avvolgimento standard / HSE series - standard winding /
Série HSE - enroulement standard / Serie HSE - Standardwicklung /
Serie HSE - bobinado estándar / HSE 系列 - 标准绕组

Serie HSE - avvolgimento equilibrato / HSE series - balanced winding /
Série HSE - enroulement équilibré / Serie HSE - Ausgeglichene Wicklung /
Serie HSE - bobinado equilibrado / HSE 系列 - 平衡绕组



Serie HSE

DE

SERIE HSE (Wechselstrom mit erhöhtem Anlaufdrehmoment und elektronischem Auslöser)

Die Einphasen-Asynchronmotoren in Standardausführung haben naturgemäß und im Gegensatz zu Drehstrom-Asynchronmotoren, Anlaufdrehmomente, die normalerweise unter denen des Nenndrehmomentes liegen. Bei Anwendungen mit hohem erforderlichen Anlaufdrehmoment können Motoren eingesetzt werden, die nicht nur mit einem permanent eingeschalteten Betriebskondensator, sondern auch mit einem Anlaufkondensator ausgestattet sind, der nur in der Motoranlaufphase eingeschaltet und nach Erreichen der Nenndrehzahl ausgeschaltet wird. Der Anlaufkondensator ermöglicht Anlaufdrehmomente, die mit Momenten eines Drehstrommotors gleicher Leistung vergleichbar sind (siehe Grafik).

Eigenschaften

Der Kondensator wird mit Hilfe eines TRIAC – Schalters getrennt, der sensibel auf die Kondensatorspannung ist. Somit ist es möglich, rasche Abschalt- und Reversiervorgänge zu realisieren und/oder hohe Massenträgheitsmomente zu erreichen, dies als Vorteil gegenüber den Ausführungen mit Relais und/oder Zeitgeber. Sinnvoll bei Anwendungen wie: Zentrifugalpumpen, Kompressoren usw.

Der Auslöser ermöglicht einen sicheren Anlauf unter allen Anlaufbedingungen, da er sensibel auf die Spannung des Kondensators (seinerseits proportional zur Drehzahl des Motors) ist, somit erfolgt die Trennung des Anlaufkondensators nur, wenn ein bestimmter Spannungswert von etwa 70% der Nenngeschwindigkeit erreicht wird und somit praktisch nur, wenn der Motor tatsächlich angelaufen ist (wie im Fall eines Fliehkraftschalters).

Serie HSE

ES

SERIE HSE (monofásico de arranque reforzado con disyuntor electrónico)

Los motores asincrónicos monofásicos de ejecución estándar, a diferencia de los asincrónicos trifásicos, se caracterizan por pares de arranque generalmente inferiores al par nominal; en aplicaciones donde el par de arranque requerido es elevado, se pueden adoptar motores que, además del condensador de marcha permanentemente habilitado, tienen un condensador auxiliar que sólo interviene al arranque del motor y se desactiva una vez alcanzada la condición de régimen. El condensador auxiliar permite obtener pares de arranque equivalentes a los de un motor trifásico de igual potencia (ver gráfico).

Características

La desconexión del condensador auxiliar se realiza mediante un dispositivo triac (disyuntor eléctrico) sensible a la tensión del condensador de arranque y, a diferencia de las soluciones con relé o temporizador existentes, permite su uso en diversos tipos de motores (compresores, bombas centrífugas, etc.), incluso en situaciones con gran inercia en el apagado o inversiones del sentido de marcha. El disyuntor permite el arranque seguro en cualquier condición de carga al arranque, porque como es sensible a la tensión en los terminales del condensador de arranque, a su vez proporcional al número de revoluciones del motor, la desactivación del condensador de arranque se produce sólo si se ha alcanzado un determinado valor de tensión, correspondiente a aproximadamente el 70% de la velocidad nominal y, por lo tanto, sólo si el motor se ha puesto en marcha efectivamente (como ocurre en el caso del empleo del disyuntor centrífugo).

HSE 系列

CN

HSE 系列（具有电子断流器的高启动转矩单相电动机）

由于设计原因并与三相电动机对比，标准单相异步系列电动机的启动转矩通常低于额定转矩。在要求高启动转矩的应用场合，可使用配有永久激活的运转电容器和辅助电容器的系列电动机，其中，该辅助电容器只在电动机启动阶段激活，一旦到达全速，该辅助电容器就断开。通过辅助电容器，启动转矩可与具有相同功率的三相电机的启动转矩相当（如图所示）。

特征：

为了断开辅助电容器，存在对电容器启动转矩敏感并在断电和使转动方向相反的过程中具有惯性的三端装置（电子断流器），不同于电流继电器和定时器解决方案，该电子断流器可用于多类电动机中（压缩机、离心泵等）。由于断流器对启动电容器端子的电压敏感，因此，断流器允许在负载下安全启动；其中，该电压与电动机速度成比例，启动电容器仅在达到相对于大约 70% 额定速度的电压时才断开，因而，只有电动机有效启动时，才断开启动电容器。（与离心断流器情况相同）

Serie HSE

IT

Il tempo di reinserzione è inoltre notevolmente ridotto rispetto ad altre soluzioni elettroniche, in quanto è possibile riavviare il motore, dopo una sosta, in un tempo minimo pari ad 1 secondo;

Si segnala inoltre la flessibilità e semplicità di esecuzione (in pratica è possibile ottenere un motore HSE ad alta coppia di spunto, semplicemente aggiungendo il disgiuntore e il condensatore di avviamento ad un motore serie S normale). L'esecuzione HSE è quindi competitiva rispetto alla soluzione con disgiuntore centrifugo in quanto non richiede componentistica speciale (scudo motore, albero, copriventola, ecc.); mantiene inoltre, salvo la presenza dei condensatori, le stesse dimensioni di ingombro di un motore standard (ciò è importante nel caso in cui l'aumento della lunghezza assiale del motore per applicazione del disgiuntore centrifugo non sia tollerabile).

Il dispositivo è progettato in modo da consentire l'utilizzo anche in caso di motori ad avvolgimento equilibrato.

L'esecuzione senza disgiuntore centrifugo collocato posteriormente al motore elettrico, consente realizzazioni anche nella versione autofrenante (serie HSB, disponibile a richiesta).

Protezioni

Il disgiuntore presenta un dispositivo di protezione interno in grado di intervenire qualora l'avviamento del motore si prolunghi oltre i 3 secondi (tempo oltre il quale è evidente che, se il motore non si è avviato, o l'applicazione non è correttamente dimensionata, oppure ci sono impedimenti di altro tipo estranei al motore elettrico).

In aggiunta, è presente una resistenza di scarica della tensione in modo da salvaguardare la corretta funzionalità dei condensatori (dopo l'arresto del motore infatti i condensatori rimangono carichi, pertanto ad ogni successivo avviamento possono generarsi sovratensioni pericolose se non vengono scaricati).

Avvertenze

Per un corretto utilizzo del motore elettrico, occorre tenere presente quanto segue:

- il tempo di inserzione del dispositivo è di circa 1 secondo; ciò significa che, se si hanno ripetuti avviamenti in tempi inferiori al secondo, il dispositivo non funziona;
- dopo l'avviamento del motore elettrico, il dispositivo si disinserisce e può essere nuovamente ripristinato solo spegnendo e riavviando il motore; se si presentano situazioni di sovraccarico eccessivo e prolungato con drastico calo del numero di giri del motore, il dispositivo non si reinserisce e il motore tende a fermarsi; è opportuno quindi che il motore sia sempre coordinato a protezioni nel quadro elettrico (magnetotermici) per prevenire situazioni di stallo o rotore bloccato.

Avvertenza valida per tutti i motori monofase (serie S ed HSE).

A differenza dei motori trifase, di norma tutti i motori monofase presentano perdite a vuoto superiori a quelle a pieno carico: di conseguenza si sconsiglia di farli funzionare a vuoto per un tempo prolungato per non provocarne il surriscaldamento.

HSE series

UK

It also has a much shorter re-insertion time than other electronic solutions, since the motor can be restarted after a stop in 1 second; Note also the flexibility and simplicity of the construction (in practice a high starting torque HSE motor can be obtained simply by adding the cutout and starting capacitor to a normal S series motor). The HSE version is thus very competitive in comparison to centrifugal cutout solutions since it requires no special parts (motor shield, shaft, fan cover, etc.); it also maintains - except for the presence of the capacitors - the same overall dimensions as a standard motor (an advantage in cases in which an increased shaft length due to the application of a centrifugal cutout would not be tolerable).

The device is designed for use also on balanced winding motors.

The construction without centrifugal cutout mounted at the back of the motor, means brake motor versions are also available (HSB series, available on request).

Protection equipment

The cutout is an internal protection device which trips when starting takes longer than 3 seconds (after which it is evident that either the application is not correctly sized or the motor is blocked by some external factor).

Furthermore, there is a voltage discharge resistance to safeguard the correct operation of the capacitors (after the motor stops the capacitors are still charged, so any subsequent starting can generate hazardous overvoltages if the charge is not discharged).

Caution

For proper operation of the motor, bear the following in mind:

- The device's insertion time is around 1 second; this means that the device does not work if there are multiple starts in a period of less than one second;
- once the motor has started, the device disengages and can be restored only by shutting down and restarting the motor; under heavy, lengthy overloads which drastically reduce motor speed, the device does not act and the motor will tend to come to a stop; it is thus best that the motor is always coordinated with protection equipment in the electrical cabinet (thermal cutouts) to prevent the motor stalling or jamming.

Warning for all the single phase motors (S and HSE series).

Unlike the three phase motors, all the single phase motors have higher losses at no-load than full load: therefore you should not work at no-load for a long time to avoid overheating.

Série HSE

FR

En outre, le délai de réarmement est considérablement réduit par rapport à d'autres solutions électroniques, car il est possible de redémarrer le moteur, après un arrêt, dans un délai minime égal à une seconde.

À signaler également la flexibilité et la simplicité d'exécution (dans la pratique, il est possible d'obtenir un moteur HSE à couple de démarrage élevé, simplement en ajoutant le disjoncteur et le condensateur de démarrage à un moteur de série S normal). L'exécution HSE est donc compétitive par rapport à la solution avec disjoncteur centrifuge car elle ne nécessite pas de composants spéciaux (plaque moteur, arbre, capot de ventilation etc.); en outre, elle conserve, mis à part la présence des condensateurs, les mêmes dimensions d'encombrement qu'un moteur standard (ce qui est important dans les situations où l'augmentation de la longueur axiale du moteur pour l'application d'un disjoncteur centrifuge n'est pas acceptable).

Le dispositif est conçu de manière à en permettre l'utilisation même en cas de moteurs à enroulement équilibré.

L'exécution sans disjoncteur centrifuge installé après le moteur électrique, permet également des réalisations en version moteur frein (série HSB, disponible sur demande).

Protections

Le disjoncteur présente un dispositif de protection interne en mesure de se déclencher si le démarrage du moteur se prolonge pendant plus de 3 secondes (délai au bout duquel il est évident que, si le moteur n'a pas démarré, soit l'application n'est pas correctement dimensionnée, soit il existe des éléments perturbateurs d'un autre type, étrangers au moteur électrique).

De plus, une résistance d'évacuation de la tension est présente, qui permet de préserver le bon fonctionnement des condensateurs (après l'arrêt du moteur, en effet, les condensateurs restent sous tension, ce qui signifie que, à chaque redémarrage, de surtensions dangereuses peuvent se produire si la tension n'est pas évacuée).

Avertissements

Pour une utilisation correcte du moteur électrique, il convient de garder à l'esprit les éléments suivants :

- le délai de déclenchement du dispositif est d'environ 1 seconde ; cela signifie que, en cas de démarrages répétés dans des délais inférieurs à une seconde, le dispositif ne fonctionne pas ;
- après le démarrage du moteur électrique, le dispositif se désactive et ne peut être rétabli qu'en éteignant et redémarrant le moteur ; si des situations de surcharge excessive et prolongée avec une chute importante du nombre de tours du moteur se présentent, le dispositif ne se réarme pas et le moteur a tendance à s'arrêter ; il est donc opportun que le moteur soit toujours associé à des protections situées dans le tableau électrique (protections magnétothermiques) afin de prévenir les situations d'arrêt ou de rotor bloqué.

Avertissement pour tout les moteurs monophasé (séries S et HSE).

A la différence des moteurs triphasés, tous les moteurs monophasés ont des pertes normalement plus importantes sans charges qu'en pleine charge: il n'est pas recommandé de faire tourner le moteur sans charge pour éviter toute surchauffe.

Serie HSE
DE

Die Wiedereinschaltzeit ist darüber hinaus deutlich geringer als bei anderen elektronischen Lösungen, da der Motor nach einem Halt in kürzester Zeit (1 Sekunde) neu gestartet werden kann; Darüber hinaus ist die Ausführung extrem flexibel und einfach (praktisch erreicht man einen Motor HSE mit hohem Anlaufdrehmoment einfach durch die Verwendung eines Auslösers und eines Anlaufkondensators auf einem normalem Motor der Serie S). Die HSE-Ausführung ist somit eine leistungsstarke Lösung im Vergleich zur Lösung mit Fliehkraftschalter, da keine Spezialkomponenten erforderlich sind (Lagerschild, Welle, Lüfterhaube, etc.); darüber hinaus behält er die gleichen Abmessungen eines Standardmotors (mit Ausnahme des Kondensators), was besonders dann wichtig ist, wenn eine höhere Achslänge des Motors für den Einsatz des Fliehkraftschalters nicht tolerierbar ist.

Die Vorrichtung ist so ausgelegt, dass der Einsatz auch bei Motoren mit ausgeglichener Wicklung möglich ist.

Die Ausführung ohne hinter dem Elektromotor montierten Fliehkraftschalter, ermöglicht auch die Verwendung von Bremsmotoren (Serie HSB, auf Wunsch erhältlich).

Schutzvorrichtungen

Der Auslöser ist mit einer internen Schutzvorrichtung ausgestattet, die eingreift, sobald der Anlauf des Motors länger als 3 Sekunden dauert (eine längere Anlaufzeit zeigt deutlich, dass entweder die Anwendung nicht richtig dimensioniert ist oder dass andere, nicht vom Elektromotor abhängige Hindernisse vorliegen).

Zusätzlich ist ein Entladewiderstand der Spannung zur Gewährleistung der Funktion der Kondensatoren vorhanden (nach dem Halt des Motors bleiben die Kondensatoren geladen, d.h. bei jedem nachfolgenden Anlauf können gefährliche Überspannungen entstehen, wenn sie nicht entladen werden).

Hinweise

Zur korrekten Nutzung des Elektromotors müssen folgende Hinweise beachtet werden:

- Die Auslösezeit der Vorrichtung beträgt etwa 1 Sekunde; d.h. die Vorrichtung funktioniert nicht, wenn mehrere Anläufe innerhalb 1 Sekunde stattfinden;
- nach dem Anlauf des Elektromotors schaltet sich die Vorrichtung aus und kann nur durch den Neustart des Motors wieder eingeschaltet werden; in Situationen mit übermäßiger und länger anhaltender Überlast mit drastischem Abfall der Motorumdrehungszahl, schaltet sich die Vorrichtung nicht wieder ein und der Motor tendiert dazu, sich abzuschalten; es ist daher vorteilhaft, wenn der Motor immer mit Schutzvorrichtungen im Schaltkasten (Thermomagnetschalter) koordiniert ist, um Strömungsabriss oder Rotorblockierungen zu vermeiden.

Achtung bei allen Einphasenmotoren (S und HSE-Serie).

Im Gegensatz zu Drehstrommotoren, weisen alle Einphasenmotoren im Leerlauf höhere Verluste als unter Nennlast auf. Daher dürfen diese Motoren nicht für längere Zeit im Leerlauf betrieben werden, da die Gefahr der Überhitzung besteht.

Serie HSE
ES

El tiempo de reactivación se reduce notablemente en comparación con otras soluciones electrónicas, ya que luego de una pausa es posible volver a poner el motor en marcha en 1 segundo;

Cabe señalar asimismo la flexibilidad y sencillez de ejecución (prácticamente es posible obtener un motor HSE de alto par de arranque simplemente añadiendo el disyuntor y el condensador de arranque a un motor serie S normal). Por lo tanto, la ejecución HSE resulta competitiva en comparación con la solución del disyuntor centrífugo porque no necesita componentes especiales (escudo de motor, árbol, tapa de ventilador, etc.); además, salvo por la presencia de los condensadores, mantiene las mismas dimensiones que un motor estándar (esto es importante en caso de no ser tolerable el aumento de la longitud axial del motor para la aplicación del disyuntor centrífugo).

El dispositivo está diseñado para permitir el uso incluso en caso de motores de bobinado equilibrado.

La ejecución sin disyuntor centrífugo detrás del motor eléctrico permite realizaciones también en la versión con freno (serie HSB, disponible bajo pedido).

Protecciones

El disyuntor presenta un dispositivo de protección interno que se dispara si el arranque del motor dura más de 3 segundos (vencido este plazo, si el motor no se ha puesto en marcha, significa que la aplicación no tiene las dimensiones correctas o que hay impedimentos de otro tipo ajenos al motor eléctrico). Además, hay una resistencia de descarga de la tensión para asegurar el funcionamiento correcto de los condensadores (luego de la parada del motor, los condensadores permanecen cargados, por lo que al arranque siguiente podrían generarse sobretensiones peligrosas si no se han descargado).

Advertencias

Para el uso correcto del motor eléctrico hay que considerar lo siguiente:

- el tiempo de activación del dispositivo es de 1 segundo; esto significa que, si se producen varios arranques en tiempos inferiores al segundo, el dispositivo no funciona;
- luego del arranque del motor eléctrico, el dispositivo se desactiva y se puede restablecer sólo apagando y volviendo a encender el motor; si se presentan situaciones de sobrecarga excesiva y prolongada con una caída drástica del número de revoluciones del motor, el dispositivo no se reactiva y el motor tiende a pararse; por eso es conveniente que el motor siempre esté coordinado con protecciones en el cuadro eléctrico (magnetotérmicos) para prevenir situaciones de punto muerto o bloqueo del motor.

Advertencia válida para todos los motores monofásicos (De la serie S y HSE)

A diferencia de los motores trifásicos, todos los motores monofásicos presentan pérdidas en vacío superiores a con carga completa: Por lo tanto, no deben trabajar sin carga durante mucho tiempo para evitar sobrecalentamiento.

HSE 系列
CN

由于电动机可在停机后 1 秒内重新启动，其重新接入时间可远远短于其他电子解决方案。

另外，请注意结构的灵活性和简单性（实际上，仅在正常 S 系列电动机上添加断路器和启动电容器就能获得高启动转矩 HSE 电动机）。与离心断路器解决方案相比，由于不需要电动机罩、轴、风扇盖等特殊部件，HSE 机型更具竞争力；除了具有电容器时，HSE 机型保持与标准电动机相同的整体尺寸（在由于使用离心断路器而无法增加轴的长度时，HSE 机型具有优势）。

该装置也用于平衡绕组电动机。

电动机背面未安装离心断路器的结构意味着，可使用制动电动机机型（按照要求，可使用 HSB 系列）。

保护设备

断路器是一种在启动超过三秒时跳闸的内部保护装置（跳闸后，显然，未正确判断操作，或者，外部因素妨碍了电动机）。而且，电压放电电阻能保护电容器的正常运行（电动机停止后，电容器仍然充电，因此，如果没有释放电荷，随后以任何方式启动电动机都可能产生危险的过电压）。

注意

为了使电动机正常运行，需谨记以下内容：

- 装置的接入时间大约为 1 秒；这意味着，如果在一秒内多次启动装置，装置则不能工作。
- 一旦电动机已经启动，该装置就断开，并且只在关闭和重启电动机时才能恢复；在严重降低电动机速度的长时间严重过载情况下，该装置不运行，电动机将容易停止；因此，电动机最好始终与电气柜中的保护装置（热熔断器）协调，以防止电动机停转或卡住。

适用于所有单相电机的操作警告 (S与HSE系列)

与三相电机不同，所有的单相电机在空载状态下的损耗均高于满负载运行时的损耗；因此应避免让电机在空载状态下长时间运行，以防止电机过热。

Encoder incrementale

IT

L'encoder incrementale si impiega quando è necessario conoscere con precisione la velocità del motore, ad esempio se questa deve essere utilizzata come segnale di retroazione per un inverter oppure come segnale per conoscere indirettamente la posizione angolare o la velocità di un componente della macchina cui il motore è collegato. Motovario può fornire due soluzioni distinte per l'encoder incrementale.

1) Encoder Incrementale standard

L'encoder, disponibile nella versione con albero cavo passante, viene montato calettandone il rotore direttamente sull'albero motore, mentre la parte fissa (statore) è mantenuta nella propria posizione da un piolo antirotazione fissato sullo scudo motore o direttamente sul freno; il piolo è quindi inserito nell'asola del braccio di reazione dell'encoder che presenta una certa elasticità in senso assiale in modo tale da consentire il recupero dei giochi e smorzare le eventuali vibrazioni del sistema.

E' possibile fornirlo nelle seguenti esecuzioni:

- motore trifase (serie TS, TH e D) e trifase autofrenante (serie TBS, TBH e DB) con freno tipo FM o MS
- versione senza ventilazione (IC410), autoventilato (IC411), servoventilato (IC416)

Di seguito sono rappresentate le diverse esecuzioni con encoder incrementale standard senza connettore in caso di motore:

- Fig.A - trifase (serie TS, TH e D) senza ventilazione (IC410);
- Fig.B - trifase (serie TS, TH e D) autoventilato (IC411);
- Fig.C - trifase (serie TS, TH e D) servoventilato (IC416);
- Fig.D - trifase autofrenante (serie TBS, TBH e DB - freno MS o FM) senza ventilazione (IC410);
- Fig.E - trifase autofrenante (serie TBS, TBH e DB - freno MS o FM) autoventilato (IC411);
- Fig.F - trifase autofrenante (serie TBS, TBH e DB - freno MS o FM) servoventilato (IC416).

Il montaggio dell'encoder incrementale standard comporta variazioni delle dimensioni di ingombro esterne del motore (vedasi tabelle dimensionali).

Incremental encoder

UK

Incremental encoders are used when the motor speed must be known with precision, for example when used as a feedback signal for an inverter or indirect angular position signal or speed signal for a component of the machine to which the motor is coupled.

Motovario supplies two distinct incremental encoder solutions.

1) Standard incremental encoder

The encoder, available in the version with hollow through shaft, is mounted by locking the rotor directly onto the motor shaft, while its fixed part (stator) is held in place by locking pawl secured to the motor shield or directly to the brake; the pawl is then fitted into a slot in the encoder's reaction arm which has a certain axial elasticity to compensate for play and dampen vibrations.

It can be supplied in the following versions:

- three-phase motor (TS, TH and D series) and three-phase brake motor (TBS, TBH and DB series) with FM and MS brakes
- non-ventilated (IC410), self-ventilated (IC411), forced ventilation (IC416)

We give below the various constructions with standard incremental encoder without connector in the case of motor:

- Fig.A - three-phase (TS, TH and D) without ventilation (IC410);
- Fig.B - three-phase (TS, TH and D) self-ventilated (IC411);
- Fig.C - three-phase (TS, TH and D) forced ventilation (IC416);
- Fig.D - three-phase brake (TBS, TBH and DB - MS and FM brake) without ventilation (IC410);
- Fig.E - three-phase brake (TBS, TBH and DB - MS and FM brake) self-ventilated (IC410);
- Fig.F - three-phase brake (TBS, TBH and DB - MS and FM brake) forced ventilation (IC410);

Mounting the standard incremental encoder changes the overall external dimensions of the motor (see dimensional tables).

Codeur incrémental

FR

Le codeur incrémental s'utilise lorsque l'on a besoin de connaître avec précision la vitesse du moteur, par exemple si cette dernière doit être utilisée comme signal de rétroaction pour un variateur ou comme signal permettant de connaître indirectement la position angulaire ou la vitesse d'un composant de la machine à laquelle le moteur est raccordé.

Motovario peut fournir deux solutions distinctes pour le codeur incrémental.

1) Codeur incrémental standard

Le codeur, disponible dans la version avec arbre creux de passage, est monté en alignant son rotor directement sur l'arbre moteur, tandis que la partie fixe (stator) est maintenue dans sa position par une broche anti-rotation fixée sur la plaque moteur ou directement sur le frein; la broche est ensuite insérée dans l'œillet du bras de rotation du codeur qui présente une certaine élasticité dans le sens axial, de manière à permettre la récupération des jeux et à atténuer les éventuelles vibrations du système.

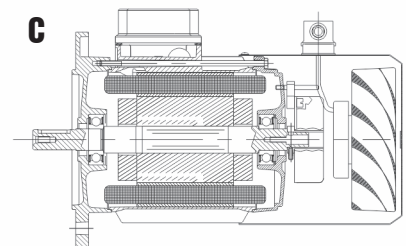
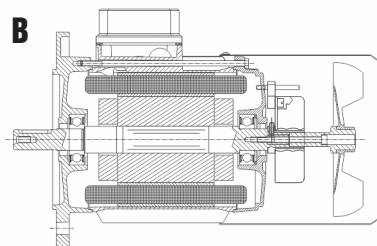
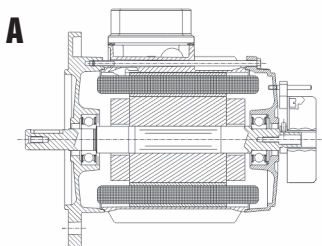
Il est possible de le fournir dans les exécutions suivantes :

- moteur triphasé (série TS, TH et D) et triphasé frein (série TBS, TBH et DB) avec frein de type FM ou MS
- version sans ventilation (IC410), autoventilée (IC411), à ventilation assistée (IC416)

Les différentes exécutions avec codeur incrémental standard sans connecteur sont représentées ci-dessous :

- Fig.A - moteur triphasé (série TS, TH et D) sans ventilation (IC410) ;
- Fig.B - moteur triphasé (série TS, TH et D) autoventilé (IC411) ;
- Fig.C - moteur triphasé (série TS, TH et D) à ventilation assistée (IC416) ;
- Fig.D - moteur frein triphasé (série TBS, TBH et DB - frein MS ou FM) sans ventilation (IC410) ;
- Fig.E - moteur frein triphasé (série TBS, TBH et DB - frein MS ou FM) autoventilé (IC411) ;
- Fig.F - moteur frein triphasé (série TBS, TBH et DB - frein MS ou FM) à ventilation assistée (IC416).

Le montage du codeur incrémental standard entraîne des modifications des dimensions d'encombrement externes du moteur (consulter les tableaux des dimensions).



Inkrementaldrehgeber

DE

Der Inkrementaldrehgeber wird eingesetzt, wenn die Geschwindigkeit des Motors präzise bekannt sein soll, zum Beispiel wenn diese als Rückkopplungssignal für einen Umrichter dient oder als Signal, um indirekt die Winkelposition oder die Geschwindigkeit einer Komponente der Maschine, an die der Motor angeschlossen ist, zu erkennen.

Motovario kann zwei verschiedene Lösungen für den Inkrementaldrehgeber anbieten.

1) Standard-Inkrementaldrehgeber

Der Drehgeber, verfügbar in der Version mit durchgehender Hohlwelle, wird montiert, indem der Rotor direkt auf die Motorwelle aufgeschraubt wird, während der feste Teil (Ständer) mit einem Antirotationsstift in Position gehalten wird, welcher am Motorschild oder direkt auf der Bremse befestigt wird; der Stift wird sodann in die Öse in der Drehmomentstütze des Drehgebers eingesetzt. Diese Öse hat eine gewisse axiale Elastizität, um die Spiele aufzufangen und eventuelle Vibrationen des Systems zu dämpfen.

Er kann in folgenden Ausführungen geliefert werden:

- Drehstrommotor (Serie TS, TH und D) und Drehstrom-Bremmotor (Serie TBS, TBH mit DB) mit FM- oder MS-Bremse
- Version ohne Belüftung (IC410), selbstbelüftet (IC411), fremdbelüftet (IC416)

Nachfolgend werden die verschiedenen Ausführungen mit Standard-Inkrementaldrehgeber ohne Anschluss im Fall eines Motors dargestellt:

- Abb.A - Drehstrom (Serie TS, TH und D) ohne Belüftung (IC410);
- Abb.B - Drehstrom (Serie TS, TH und D) selbstbelüftet (IC411);
- Abb.C - Drehstrom (Serie TS, TH und D) fremdbelüftet (IC416);
- Abb.D - Drehstrom (Serie TBS, TBH und DB - MS- oder FM-Bremse) ohne Belüftung (IC410);
- Abb.E - Drehstrom-Bremmotor (Serie TBS, TBH und DB - MS- oder FM-Bremse) selbstbelüftet (IC411);
- Abb.F - Drehstrom-Bremmotor (Serie TBS, TBH und DB - MS- oder FM-Bremse) fremdbelüftet (IC416);

Die Montage des Standard-Inkrementaldrehgebers verändert die Außenabmessungen des Motors (siehe Abmessungstabellen).

Encoder incremental

ES

El encoder incremental se emplea cuando es necesario conocer con precisión la velocidad del motor, por ejemplo si ésta se debe utilizar como señal de retroacción para un inverter o para conocer indirectamente la posición angular o la velocidad de un componente de la máquina a la que está conectado el motor.

Motovario puede suministrar dos soluciones para el encoder incremental.

1) Encoder incremental estándar

Disponible en versión con árbol cable pasante, el encoder se monta ensamblando el rotor directamente en el árbol motor, mientras que la parte fija (estator) se mantiene en posición con un gancho antirotación fijado en el escudo del motor o directamente en el freno; el gancho se introduce en el ojal del brazo de reacción del encoder, que presenta cierta elasticidad en sentido axial para permitir la recuperación de los juegos y la amortiguación de las vibraciones del sistema.

Se puede suministrar en las siguientes ejecuciones:

- motor trifásico (series TS, TH y D) y trifásico con freno (series TBS, TBH y DB), con freno tipo FM o MS
- versión sin ventilación (IC410), autoventilada (IC411), servoventilada (IC416)

A continuación se representan las distintas ejecuciones con encoder incremental estándar sin conector en caso de motor:

- Fig.A - trifásico (series TS, TH y D) sin ventilación (IC410);
- Fig.B - trifásico (series TS, TH y D) autoventilado (IC411);
- Fig.C - trifásico (series TS, TH y D) servoventilado (IC416);
- Fig.D - trifásico con freno (series TBS, TBH y DB - freno MS o FM) sin ventilación (IC410);
- Fig.E - trifásico con freno (series TBS, TBH y DB - freno MS o FM) autoventilado (IC411);
- Fig.F - trifásico con freno (series TBS, TBH y DB - freno MS o FM) servoventilado (IC416).

El montaje del encoder incremental estándar comporta variaciones de las dimensiones máximas externas del motor (ver tablas dimensionales).

增量编码器

CN

当必须准确了解电动机速度时，使用增量编码器；例如，将电动机速度作为变频器的反馈信号或者机器部件的间接角位置信号或速度信号的时候，其中，该机器与电动机耦合。

Motovario 提供两种不同的增量编码器解决方案。

1) 标准增量编码器

具有空心轴机型的编码器通过将转子直接锁紧在电动机轴上进行安装，而其固定部分即定子则通过将系在电动机罩上的掣爪直接锁在制动器上而固定在合适位置；然后，将掣爪装配在编码器反应臂的槽中，该反应臂具有一定的轴向弹性，可补偿间隙并抑制振动。

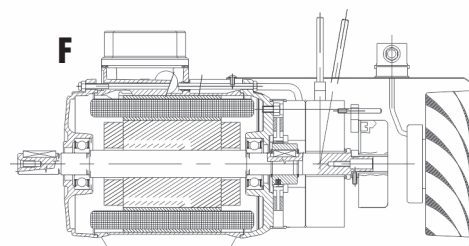
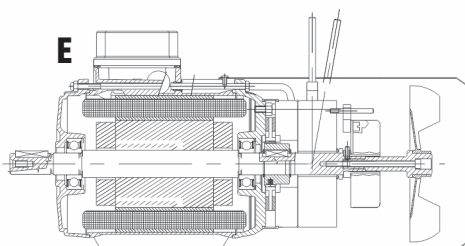
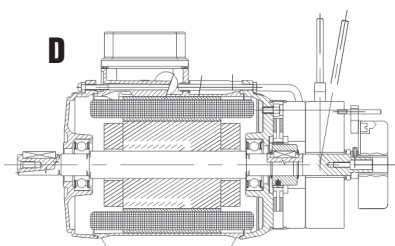
可提供以下机型的电动机：

- 三相电动机 (TS、TH 和 D 系列) 和具有 FM 和 MS 制动器的三相制动电动机 (TBS、TBH 和 DB 系列)
- 未通风型 (IC410)、自通风型 (IC411) 和强制通风型 (IC416)

我们提供以下带标准增量编码器 (无连接器) 的各种电动机结构：

- 图 A - 不通风型 (IC410) 三相电动机 (TS、TH 和 D)；
- 图 B - 自通风型 (IC411) 三相电动机 (TS、TH 和 D)；
- 图 C - 强制通风型 (IC416) 三相电动机 (TS、TH 和 D)；
- 图 D - 不通风型 (IC410) 三相制动电动机 (TBS、TBH 和 DB, 带 MS 和 FM 制动器)；
- 图 E - 自通风型 (IC410) 三相制动电动机 (TBS、TBH 和 DB, 带 MS 和 FM 制动器)；
- 图 F - 强制通风型 (IC410) 三相制动电动机 (TBS、TBH 和 DB, 带 MS 和 FM 制动器)；

安装标准增量编码器将改变电动机的整体外部尺寸 (请参阅尺寸表)。



Encoder incrementale

IT

Caratteristiche tecniche

- risoluzione standard: 1024 impulsi /giro;
- versione Push-Pull (HTL) con alimentazione 10-32 V o Line Driver (TTL) con alimentazione 5 V;
- versione senza connettore (cavetto libero lungo 0,5 m);
- versione (opzionale) con connettore maschio M23 12 pin cablato all'estremità del cavetto lungo 0,5 m; connettore femmina volante fornito a corredo;
- grado di protezione in accordo con quello del motore fino a IP65;
- velocità di rotazione max.: 9000 giri/min;
- temperatura di funzionamento: -30°C / +100°C;
- massima corrente assorbita a carico 30 mA;
- corrente assorbita a vuoto 40 mA
- max. frequenza di utilizzo: 300kHz;

A richiesta è possibile fornire encoder incrementali con elettronica (HTL o TTL) e numero di impulsi/giro di risoluzione (da 1 a 65536) a piacere.

2) Encoder incrementale bassa risoluzione

L'encoder incrementale Motovario a bassa risoluzione è disponibile sui motori trifase gr. 63-71-80-90, in versione con e senza freno. A richiesta è possibile richiederne il montaggio anche su motori trifase gr. 100-112-132.

E' composto di una scheda encoder per la lettura della velocità e di una ruota fonica in acciaio inox magnetico. Tramite due sensori ad effetto di Hall, la scheda rileva il passaggio delle alette della ruota fonica montata sull'asse del motore (vedi schema). I 2 segnali in uscita sono sfasati di 90° per rilevare il verso di rotazione. L'elettronica è di tipo NPN. Il montaggio dell'encoder incrementale bassa risoluzione non comporta variazioni dell'ingombro esterno rispetto alla versione standard.

Caratteristiche tecniche

- risoluzione standard: 13 impulsi/giro per motore gr.63, 15 impulsi/giro per motore gr.71-80-90;
- versione NPN con alimentazione 10-30 V; a richiesta, disponibili le versioni PNP e Push-Pull;
- versione senza connettore (cavetto libero lungo 1,2 m);
- grado di protezione in accordo con quello del motore fino a IP66;
- temperatura di funzionamento: -40°C / +90°C;
- massima corrente assorbita a carico 25 mA;
- max. frequenza di utilizzo: 12,6 kHz.

Incremental encoder

UK

Technical characteristics

- standard resolution: 1024 pulse/cycle;
- Push-Pull (HTL) with 10-32 V power or Line Driver (TTL) with 5 V power;
- version without connector (free cable 0.5 m)
- version (optional) with male connector M23 12 pin cabled at the end of the wire 0.5 m; female connector supplied
- protection rating equal to that of the motor up to IP65;
- maximum speed: 9000 rpm;
- operating temperature: -30°C / +100°C;
- maximum current absorption under load: 30 mA;
- maximum current absorption under no load: 40 mA;
- maximum operating frequency: 300kHz.

On request, incremental encoders can be provided with any logic (HTL or TTL) and pulse/cycle resolution (1 to 65536) desired.

2) Low resolution incremental encoder

Motovario low resolution incremental encoders are available on three-phase motors in the sizes 63-71-80-90, in brake and brakeless versions. On request, they can also be mounted to three-phase motors in the sizes 100-112-132.

They are composed of an encoder board to read the speed and a magnetic stainless steel phonic wheel. The board uses two Hall effect sensors to read the fins of the phonic wheel mounted to the motor shaft (see diagram). The 2 output signals are dephased by 90° to determine the direction of rotation. The logic is of the NPN type.

Mounting a low resolution incremental encoder does not affect the overall external dimensions of the motor.

Technical characteristics

- standard resolution: 13 pulses/cycle for size 63, 15 pulses/cycle for sizes 71-80-90;
- NPN version with 10-30 V power; PNP and Push-Pull versions available on request;
- version without connector (free cable 1.2 m);
- protection rating equal to that of the motor up to IP65;
- operating temperature: -40°C / +90°C;
- maximum current absorption under load: 25 mA;
- maximum operating frequency: 12.6 kHz.

Encoder incrementale

FR

Caractéristiques techniques

- résolution standard : 1024 impulsions/tour ;
- version Push-Pull (HTL) avec alimentation 10-32 V ou Line Driver (TTL) avec alimentation 5 V ;
- Version sans connecteur (câble libre long 0,5 m) ;
- version (en option) avec connecteur mâle M23 12 pin câblé à l'extrémité du câble long 0,5 m; connecteur femelle mobile fourni en dotation;
- degré de protection conforme à celui du moteur jusqu'à IP65 ;
- vitesse de rotation maxi : 9000 tours/min ;
- température de fonctionnement : -30°C / +100°C ;
- intensité absorbée maximale avec charge 30 mA ;
- intensité absorbée à vide 40 mA
- fréquence d'utilisation maxi : 300 kHz ;

Sur demande, nous pouvons fournir des codeurs incrémentaux avec le système électronique (HTL ou TTL) ou le nombre d'impulsions/tour de résolution (de 1 à 65536) de votre choix.

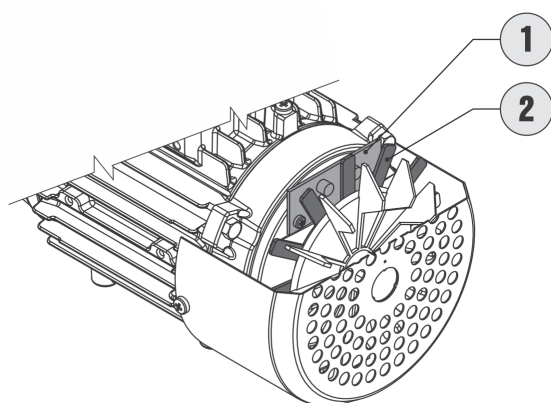
2) Codeur incrémental basse résolution

Le codeur incrémental Motovario à basse résolution est disponible sur les moteurs triphasés de taille 63-71-80-90, en version avec ou sans frein. Sur demande, il est également possible d'en demander le montage sur des moteurs triphasés de taille 100-112-132.

Il est composé d'une carte de codeur pour la lecture de la vitesse et d'une roue phonique en acier inox magnétique. Par le biais de deux capteurs à effet de Hall, la carte détecte le passage des ailettes de la roue phonique sur l'axe du moteur (voir schéma). Les 2 signaux à la sortie sont déphasés de 90° pour détecter le sens de rotation. L'électronique est de type NPN. Le montage du codeur incrémental à basse résolution n'entraîne pas de modification de l'encombrement externe par rapport à la version standard.

Caractéristiques techniques

- résolution standard : 13 impulsions/tour pour moteur de taille 63, 15 impulsions/tour pour moteur de taille 71-80-90 ;
- version NPN avec alimentation 10-30 V, sur demande, possibilité de choisir entre les versions PNP et Push-Pull ;
- Version sans connecteur (câble libre long 1,2 m);
- degré de protection conforme à celui du moteur jusqu'à IP66 ;
- température de fonctionnement : -40°C / +90°C ;
- intensité absorbée maximale avec charge 25 mA ;
- fréquence d'utilisation maxi : 12,6 kHz.



- 1) Scheda encoder
1) Encoder board
1) Carte codeur
1) Encoderplatine
1) Tarjeta encoder
1) 编码器面板

- 2) Ruota fonica
2) Phonic wheel
2) Roue phonique
2) Tonrad
2) Rueda fónica
2) 发音轮

Inkrementaldrehgeber

DE

Technische Eigenschaften

- Standardauflösung: 1024 Impulse /Umdrehung;
- Version Push-Pull (HTL) mit Versorgung 10-32 V oder Line Driver (TTL) mit Versorgung 5 V;
- Version ohne Stecker (loses Kabel mit 0,5 m);
- Version (optional) mit 12-Pin-Stecker M23, angeschlossen an das Kabel mit 0,5 m. Anschlussbuchse im Lieferumfang enthalten
- Schutzgrad entsprechend dem des Motors bis IP65;
- Umdrehungsgeschwindigkeit max.: 9000 U/Min;
- Betriebstemperatur: -30°C / +100°C;
- max. unter Last aufgenommene Leistung 30 mA;
- ohne Last aufgenommene Leistung 40 mA
- max. Nutzungsfrequenz: 300kHz;

Auf Wunsch können Inkrementaldrehgeber mit Elektronik (HTL oder TTL) und wunschgemäßer Impuls-/Umdrehungszahl (1 bis 65536) geliefert werden.

2) Inkrementaldrehgeber niedrige Auflösung

Der Inkrementalgeber Motovario mit niedriger Auflösung ist verfügbar für Drehstrommotoren der Größe 63-71-80-90, mit oder ohne Bremse. Auf Wunsch kann auch die Montage auf Drehstrommotoren der Größe 100-112-132 ausgeführt werden. Der Drehgeber setzt sich aus einer Encoderplatine zum Lesen der Geschwindigkeit und einem Tonrad aus rostfreiem Magnetstahl zusammen. Über zwei Hall-Effekt-Sensoren erfasst die Platine die Passage der Rippen des auf der Motorwelle montierten Tonrads (siehe Schema). Die 2 Ausgangssignale sind um 90° versetzt, um die Drehrichtung zu erfassen. Die Elektronik ist vom Typ NPN. Die Montage des Inkrementalgebers mit niedriger Auflösung verursacht keine Änderung der Außenmaße im Vergleich zur Standardversion.

Technische Eigenschaften

- Standardauflösung: 13 Impulse/Umdrehung für Motor Gr.63, 15 Impulse/Umdrehung für Motor Gr.71-80-90;
- Version NPN mit Speisung 10-30 V; auf Wunsch Versionen PNP und Push-Pull ;
- Version ohne Stecker (loses Kabel mit 1,2 m);
- Schutzgrad entsprechend dem des Motors bis IP66;
- Betriebstemperatur: -40°C / +90°C;
- max. unter Last aufgenommene Leistung 25 mA;
- max. Nutzungsfrequenz: 12,6 kHz.

Encoder incremental

ES

Características técnicas

- resolución estándar: 1024 impulsos/vuelta;
- versión Push-Pull (HTL) con alimentación 10-32 V o Line Driver (TTL) con alimentación 5 V;
- versión sin conector (cable libre largo 0,5 m);
- versión (opcional) con conector macho M23 12 pin cableado en la extremidad del cable largo 0,5 m; conector hembra volante suministrado en conjunto;
- grado de protección igual al del motor, hasta IP65;
- velocidad de rotación máx.: 9000 rpm;
- temperatura de funcionamiento: -30°C / +100°C;
- máxima corriente absorbida con carga 30 mA;
- corriente absorbida en vacío 40 mA
- máx. frecuencia de uso: 300kHz;

Bajo pedido se suministran encoders incrementales con electrónica (HTL o TTL) y número de impulsos/vuelta en la resolución deseada (de 1 a 65536).

2) Encoder incremental baja resolución

El encoder incremental Motovario de baja resolución está disponible en los motores trifásicos 63-71-80-90, en versión con o sin freno. También es posible bajo pedido el montaje en motores trifásicos 100-112-132. Se compone de una tarjeta encoder para la lectura de la velocidad y una rueda fónica en acero inoxidable magnético. Mediante dos sensores de efecto Hall, la tarjeta detecta el paso de las aletas de la rueda fónica montada sobre el eje del motor (ver esquema). Las 2 señales de salida están desfasadas 90° para detectar el sentido de rotación. La electrónica es de tipo NPN. El montaje del encoder incremental de baja resolución no comporta variaciones de las dimensiones máximas externas en comparación con la versión estándar.

Características técnicas

- resolución estándar: 13 impulsos/vuelta para motor 63, 15 impulsos/vuelta para motor 71-80-90;
- versión NPN con alimentación 10-30 V; bajo pedido están disponibles las versiones PNP y Push-Pull;
- versión sin conector (cable libre largo 1,2 m);
- grado de protección igual al del motor, hasta IP66;
- temperatura de funcionamiento: -40°C / +90°C;
- máxima corriente absorbida con carga 25 mA;
- máx. frecuencia de uso: 12,6 kHz.

增量编码器

CN

技术特征

- 标准分辨率: 1,024 脉冲/周期;
- 10-32 V 电压的推挽式 (HTL) 或 5 V 电压的线路激励器 (TTL);
- 不带连接器版本 (电缆线有 0.5 米误差);
- 带有阳性接头线的 M23 版 (可选) 12 针一端的电缆长度为 0.5 m; 可提供的阴性接头线
- 防护等级高达 IP65, 等于电动机的防护等级;
- 最高速度: 9,000 rpm;
- 工作温度: -30°C / +100°C;
- 负载下最大电流吸收量: 30 mA;
- 无负载时最大电流吸收量: 40 mA;
- 最大工作频率: 300kHz.

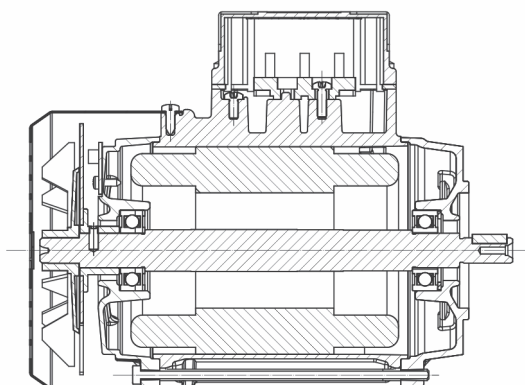
按照要求, 可提供具有任何所需逻辑 (HTL 或 TTL) 和脉冲/周期分辨率 (1 至 65,536) 的增量编码器。

2) 低分辨率增量编码器

带有或不带制动器的机型中, 规格 63、71、80 和 90 的三相电动机都具有 Motovario 低分辨率增量编码器。按照要求, 它们也可安装在规格 100、112 和 132 的三相电动机上。它们包括读取速度的编码器面板和磁性不锈钢发音轮。编码器面板使用两个霍尔传感器读取安装在电动机轴上的发音轮的翅片, 如图所示。2 个输出引号的相位后移 90°, 以确定旋转方向。逻辑属于 NPN 类。安装低分辨率增量编码器并不影响电动机的整体外部尺寸。

技术特征

- 标准分辨率: 对于规格 63, 为 13 脉冲/周期; 对于规格 71、80 和 90, 为 15 脉冲/周期;
- 带 10-30 V 电源的 NPN 机型; 按照要求, 可使用 PNP 机型和推挽式机型;
- 连接器 (线缆长度可有 1.2 米误差)
- 防护等级高达 IP65, 等于电动机的防护等级;
- 工作温度: -40°C / +90°C;
- 负载下最大电流吸收量: 25 mA;
- 最大工作频率: 12.6 kHz.



Motori autofrenanti

IT

I motori elettrici in esecuzione standard (serie TS, TH, D) possono essere realizzati in versione autofrenante (serie TBS, TBH, DB) quando è necessario fermare – rapidamente e con sicurezza – la macchina comandata.

Ciò viene realizzato senza modifiche elettriche o meccaniche del motore, fatta eccezione per la parte opposta al lato comando dove viene applicato il freno.

Il freno è di tipo elettromagnetico ed è realizzato in diverse esecuzioni per tenere conto delle molteplici esigenze applicative.

Freno: FM
Alimentazione: D.C.
Azione: Negativa(1)

Campo di applicazione: Idoneo a impieghi nei quali è richiesta dolcezza di intervento, silenziosità e progressività (sia all'avviamento che in frenatura grazie alla minore rapidità tipica del freno in corrente continua), accompagnate da una buona rapidità di sblocco e frenatura.

Applicazioni tipiche: motoriduttori, macchine transfer, carrelli elettrici.

Freno: MS
Alimentazione: A.C.
Azione: Negativa(1)

Campo di applicazione: Idoneo a impieghi nei quali sono richieste frenature rapide e precise ed elevata capacità di lavoro di frenatura.

Applicazioni tipiche: automazioni con elevato numero di interventi, apparecchi di sollevamento e trasporto, macchine di confezionamento e imballaggio.

Freno: ML
Alimentazione: D.C.
Azione: Negativa(1)

Campo di applicazione: Idoneo a impieghi nei quali è richiesta una frenatura dolce e progressiva unitamente ad una elevata capacità di lavoro di frenatura per singola frenata (ottenuta grazie ad un disco di frenatura in acciaio o ghisa solidale all'albero motore, capace di garantire lo smaltimento di elevate energie di frenatura); è inoltre concepito per ingombri ridotti e massima economicità.

Applicazioni tipiche: macchine da taglio (es. lavorazione legno), arresti di sicurezza (freno di stazionamento).

(1) azione negativa: l'azione frenante si esercita in assenza di alimentazione.

A meno che non sia specificato diversamente, Motovario fornisce motori autofrenanti con freno D.C. del tipo FM.

Brake motors

UK

Standard motors (TS, TH, D) can be constructed as brake motors (TBS, TBH, DB) when the driven machine must be stopped quickly and safely. This is done without modifying the motor's electrical or mechanical assemblies, except for the non-drive side where the brake is applied. The brake is electromagnetic in various versions for the range of possible applications.

Brake: FM
Power supply: DC
Action: Negative (1)

Applications: Ideal for applications which require smooth, silent and gradual operation (both in starting and braking thanks to the slower response of DC brakes), accompanied by rapid release and braking. Typical applications: gearmotors, transfer machines, electric trucks.

Brake: MS
Power supply: AC
Action: Negative (1)

Applications: Ideal for applications requiring rapid and precise braking and high braking loads; Typical applications: automation with a high number of actions, lifting and handling equipment, packaging and packing machines.

Brake: ML
Power supply: DC
Action: Negative (1)

Applications: Ideal for applications requiring smooth gradual braking and high loads per braking cycle (thanks to the steel or cast iron disk mounted to the motor shaft, which can dissipate high braking energies); also designed for reduced size and low cost. Typical applications: cutting machines (e.g. wood working), safety stops (parking brakes).

(1) negative action: the brake acts without power supply.

If not otherwise specified, Motovario supplies brake motors with FM type DC brakes.

Moteurs freins

FR

Les moteurs électriques en exécution standard (série TS, TH, D) peuvent être réalisés dans la version frein (série TBS, TBH, DB) lorsqu'il est nécessaire d'arrêter la machine commandée de manière à la fois rapide et sûre.

Ceci est réalisé sans modifications électriques ou mécaniques du moteur, exception faite de la partie opposée au côté commande où le frein est appliqué. Le frein est de type électromagnétique et est réalisé en différentes exécutions pour tenir compte des différentes exigences d'application.

Frein : FM
Alimentation : C.C.
Action : Négative(1)

Domaine d'application : Adapté pour des usages qui requièrent douceur d'intervention, silence et progressivité (tant au démarrage qu'en cas de freinage grâce à la moindre rapidité typique du frein à courant continu), ainsi qu'une bonne rapidité de déblocage et de freinage.

Applications typiques : motoréducteurs, machines de transfert, chariots électriques.

Frein : MS
Alimentation : C.A.
Action : Négative(1)

Domaine d'application : Adapté pour des usages qui requièrent des freinages rapides et précis et une haute capacité de freinage.

Applications typiques : systèmes automatisés présentant un nombre élevé d'interventions, moyens de levage et de transport, machines de conditionnement et d'emballage.

Frein : ML
Alimentation : C.C.
Action : Négative(1)

Domaine d'application : Adapté pour les usages qui requièrent un freinage doux et progressif associé à une haute capacité de freinage à chaque freinage (obtenue grâce à un disque de freinage en acier ou en fonte solidale de l'arbre moteur, en mesure de garantir l'élimination d'énergies de freinage élevées); il est en outre conçu pour des encombrements réduits et une rentabilité maximale.

Applications typiques : machines de coupe (ex : usinage du bois), arrêts d'urgence (frein de stationnement).

(1) l'action freinage s'exerce sans alimentation.

Sauf spécification contraire, Motovario fournit des moteurs freins avec frein C.C. de type FM.

Bremsmotoren

DE

Die Standard-Elektromotoren (Serie TS, TH, D) können als Bremsmotoren realisiert werden (Serie TBS, TBH, DB) wenn die gesteuerte Maschine schnell und sicher angehalten werden muss.

Diese geschieht ohne elektrische oder mechanische Änderungen am Motor, mit Ausnahme der der Antriebsseite gegenüberliegenden Seite, wo die Bremse angebracht wird.

Die Bremse ist eine elektromagnetische Bremse und in verschiedenen Ausführungen erhältlich, um den zahlreichen Anwendungsanforderungen gerecht zu werden.

Bremse: FM
Einspeisung: D.C.
Aktion: Negativ(1)

Anwendungsbereich: Für Anwendungen, die eine sanfte, leise und progressive Aktion benötigen (sowohl beim Anlauf als auch bei der Bremsung dank der geringeren Schnelligkeit, typisch für eine Gleichstrombremse), begleitet von einer guten Löse- und Bremsgeschwindigkeit.

Typische Anwendungsgebiete: Getriebemotoren, Transfermaschinen, Elektrostapler.

Bremse: MS
Einspeisung: A.C.
Aktion: Negativ(1)

Anwendungsbereich: Geeignet für Anwendungen, die eine schnelle und präzise Bremsung und hohe Bremsfähigkeit erfordern.

Typische Anwendungsgebiete: Automatisierungen mit hoher Schaltzahl, Hebe- und Transportgeräte, Verpackungsmaschinen.

Bremse: ML
Einspeisung: D.C.
Aktion: Negativ(1)

Anwendungsbereich: Geeignet für Anwendungen, die eine sanfte und progressive Bremsung in Verbindung mit hoher Bremskraft pro Bremsvorgang (welche dank einer fest mit der Motorwelle verbundenen Bremsscheibe aus Stahl oder Gusseisen, die die hohen Bremsenergien ableiten kann) benötigen; diese Ausführung ist darüber hinaus für geringe Abmessungen und maximale Wirtschaftlichkeit ausgelegt.

Typische Anwendungsgebiete: Schneidmaschinen (z.B. Holzbearbeitung), Sicherheitsstopp (Parkbremse).

(1) Die Bremse brems mit Federkraft im stromlosen Zustand.

Wenn nicht anders angegeben liefert Motovario Bremsmotoren mit FM-Gleichstrombremsen.

Motores-freno

ES

Los motores eléctricos de ejecución estándar (series TS, TH, D) se pueden realizar en la versión con freno (series TBS, TBH, DB) cuando es necesario parar con rapidez y seguridad la máquina controlada. Esto es posible sin modificaciones eléctricas o mecánicas del motor, salvo en la parte opuesta al lado de accionamiento donde se aplica el freno.

El freno es electromagnético y está realizado en distintas ejecuciones para tener en cuenta las numerosas exigencias aplicativas.

Freno: FM
Alimentación: c.c.
Acción: Negativa(1)

Campo de aplicación: Adecuado para empleos que requieren intervenciones suaves, silencio y progresividad (tanto al arranque como al frenado, gracias a la menor rapidez típica del freno en corriente continua), acompañadas de una buena rapidez de desbloqueo y frenado.

Aplicaciones típicas: motorreductores, máquinas transfer, carretillas eléctricas.

Freno: MS
Alimentación: c.a.
Acción: Negativa(1)

Campo de aplicación: Adecuado para empleos que requieren frenados rápidos y precisos y alta capacidad de frenado.

Aplicaciones típicas: automatizaciones con elevado número de intervenciones, equipos de elevación y transporte, máquinas de empaquetado y embalado.

Freno: ML
Alimentación: c.c.
Acción: Negativa(1)

Campo de aplicación: Adecuado para empleos que requieren un frenado suave y progresivo y una elevada capacidad de frenado por cada frenada (gracias a un disco de freno de acero o hierro fundido solidario al árbol motor, capaz de garantizar la salida de altas energías de frenado); además, es extremadamente compacto y económico.

Aplicaciones típicas: máquinas de corte (ej. mecanizado de madera), paradas de seguridad (freno de estacionamiento).

(1) la acción de frenado se ejerce sin alimentación.

Si no se especifica lo contrario, Motovario suministra motores-freno c.c. de tipo FM.

制动电动机

CN

当必须快速安全地停止从动机器时，可将标准电动机（TS、TH 和 D）构造为制动电动机（TBS、TBH 和 DB）。

在未改变电动机的电气和机械装配的情况下，就可完成上述构造过程；应用制动器的非驱动侧除外。

为了完成可能的操作，各种机型中的制动器为电磁制动器。

制动器: FM
电源: DC
作用: 负性 (1)

应用场合: 适合需要由快速释放和制动完成的顺利、无声且平稳运行的应用场合。

典型应用场合: 齿轮电动机、传送装置和电动货车。

制动器: MS
电源: AC
作用: 负性 (1)

应用场合: 适合需要快速和准确制动极高制动负载的应用场合。

典型应用场合: 大量操作的自动化、提升和搬运设备、封装机和包装机。

制动器: ML
电源: DC
作用: 负性 (1)

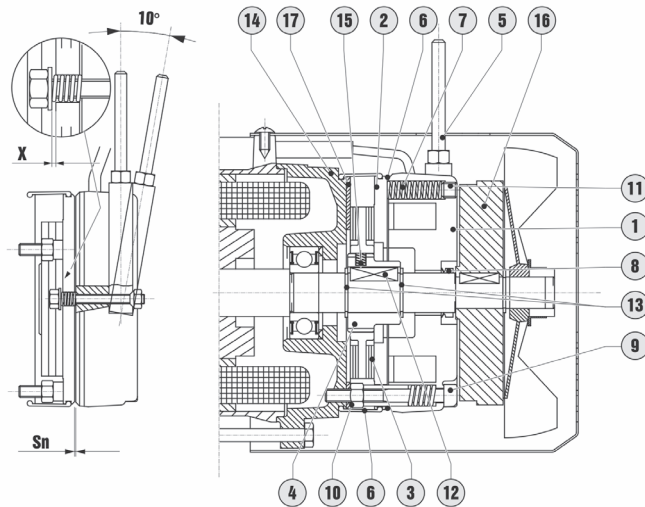
应用场合: 适合每个制动周期都需要顺利平稳制动和高负载的应用场合（由于安装在电动机轴上的钢或铸铁制动盘可消耗较高制动能量）；也用于较低规格和低成本的应用场合。

典型应用场合: 切割机（如木材加工）和安全止挡（停止制动器）。

(1) 电机的闸行动，不用电源。

如果没有另作规定，Motovario 提供具有 FM 类 DC 制动器的制动电动机。

Freno FM (in corrente continua) / FM brake (DC) / Frein FM (à courant continu) / FM-Bremse (Gleichstrom) / Freno FM (en corriente continua) / FM 制动器 (DC)



Freno FM (in corrente continua)

IT

Componenti:

1. Corpo magnete
2. Ancora mobile
3. Disco freno
4. Mozzo trascinatore
5. Leva sblocco (in opzione)
6. Cuffia protezione (abbinato a IP 55)
7. Molle di spinta
8. V-ring (abbinato a IP 55)
9. Vite di fissaggio
10. Dado di bloccaggio
11. Grano regolazione mom. frenante (a richiesta)
12. Linguetta
13. Anello seeger
14. Scudo in ghisa
15. O-ring antivibrazione
16. Volano d'inerzia (in opzione)
17. Anello inox antiincollaggio (in opzione)

Legenda Tabella

- S_n = traferro nominale [mm]
- S_{max} = traferro massimo [mm]
- X = gioco leva di sblocco [mm]
- J_B = momento d'inerzia disco freno [kgcm²]
- W = massima energia dissipabile dal freno [MJ]
- W_1 = energia dissipabile tra due regolazioni successive del traferro da S_n a S_{max} [MJ]
- $t_1(^*)$ = tempo di sblocco freno con raddrizzatore a distacco normale (NBR, RSD) [ms]
- $t_{11}(^*)$ = tempo di sblocco freno con raddrizzatore a distacco rapido (SBR, RRSD) [ms]
- $t_2(^*)$ = tempo di salita momento frenante – apertura lato alternata [ms]
- $t_{22}(^*)$ = tempo di salita momento frenante – apertura lato continua [ms]
- m_B = peso [kg]
- P_a = potenza assorbita [W]
- M_B = coppie frenanti disponibili [Nm]
- m_F = peso volano [kg]
- J_F = momento d'inerzia volano [kgcm²]

FM brake (DC)

UK

Components:

1. Brake magnet
2. Moving coil
3. Brake disk
4. Drive hub
5. Release lever (optional)
6. Boot (in combination with IP 55)
7. Thrust springs
8. V-ring (in combination with IP 55)
9. Mounting bolt
10. Locknuts
11. Braking torque adjuster screw (on request)
12. Key
13. Circlip
14. Cast iron shield
15. Vibration damping O-ring
16. Flywheel (optional)
17. Anti-seizing stainless steel washer (optional)

Table legend

- S_n = nominal airgap [mm]
- S_{max} = maximum airgap [mm]
- X = release lever play [mm]
- J_B = brake disk moment of inertia [kgcm²]
- W = maximum energy which can be dissipated by brake [MJ]
- W_1 = energy which can be dissipated between two successive adjustments of airgap from S_n to S_{max} [MJ]
- $t_1(^*)$ = brake release time with normal detachment rectifier (NBR, RSD) [ms]
- $t_{11}(^*)$ = brake release time with rapid detachment rectifier (SBR, RRSD) [ms]
- $t_2(^*)$ = brake response time – AC side opening [ms]
- $t_{22}(^*)$ = brake response time – DC side opening [ms]
- m_B = weight [kg]
- P_a = power absorption [W]
- M_B = brake moments available [Nm]
- m_F = flywheel weight [kg]
- J_F = flywheel moment of inertia [kgcm²]

Frein FM (à courant continu)

FR

Composants :

1. Bobine magnétique
2. Armature mobile
3. Disque frein
4. Moyeu entraînant
5. Levier de déblocage (en option)
6. Jupe de protection (jumelée à IP 55)
7. Ressorts poussées
8. Bague en V (jumelée à IP 55)
9. Vis de fixation
10. Ecrou de blocage
11. Goujon de réglage du moment de freinage (sur demande)
12. Clavette
13. Anneau Seeger
14. Plaque en fonte
15. O-ring anti-vibration
16. Volant d'inertie (en option)
17. Bague inox anti-collage (en option)

Légende du tableau

- S_n = entrefer nominal [mm]
- S_{max} = entrefer maximal [mm]
- X = jeu du levier de déblocage [mm]
- J_B = moment d'inertie du disque frein [kgcm²]
- W = énergie maximale pouvant être dissipée par le frein [MJ]
- W_1 = énergie maximale pouvant être dissipée entre deux réglages successifs de l'entrefer entre S_n et S_{max} [MJ]
- $t_1(^*)$ = temps de déblocage du frein avec redresseur à déclenchement normal (NBR, RSD) [ms]
- $t_{11}(^*)$ = temps de déblocage du frein avec redresseur à déclenchement rapide (SBR, RRSD) [ms]
- $t_2(^*)$ = temps de montée du moment de freinage - ouverture côté courant alternatif [ms]
- $t_{22}(^*)$ = temps de montée du moment de freinage - ouverture côté courant continu [ms]
- m_B = poids [kg]
- P_a = puissance absorbée [W]
- M_B = couples de freinage disponibles [Nm]
- m_F = poids du volant [kg]
- J_F = moment d'inertie du volant [kgcm²]

Freno FM (in corrente continua) / FM brake (DC) / Frein FM (à courant continu) / FM-Bremse (Gleichstrom) / Freno FM (en corriente continua) / FM 制动器 (DC)

Valori caratteristici freno / Brake characteristic values / Valeurs caractéristiques du frein / Typische Bremswerte / Valores característicos de freno / 制动器特征值

	(*)	S _n	S _{max}	X	J _B	W	W ₁	t ₁	t ₁₁	t ₂	t ₂₂	m _B	P _a	M _B	m _F	J _F
63	..2	0,2	0,5	0,6	0,6	260	15,6	30	20	100	10	1,5	16	1,8-3,5	0,7	6,1
71	..3	0,2	0,5	0,8	1,1	370	22,4	60	25	120	10	2,2	20	2,5-5-7,5-10	1,1	13
80	..4	0,3	0,6	1	1,6	500	30	100	40	150	10	3,1	30	5-10-15-20	1,7	28
90S-L 100	..5	0,3	0,6	1	3,5	750	45	120	50	220	15	4,9	40	13-26-40-55	2,3	54
															3,1	98
112	..6S	0,35	0,7	1,2	8,8	1000	70	-	80	300	30	8,3	50	20-40-60	4,5	145
132S	..6	0,35	0,7	1,2	10,3	1100	77	-	80	200	20	9,5	65	37-50-75-100	4,8	200
132M 160S	..7	0,4	0,8	1,2	22,5	1650	132	-	100	200	20	12,3	65	50-100-150	6,9	350

(*) Tipo / Type / Type / Typ / Tipo / 类型

Gleichstrombremse FM

DE

Komponenten:

1. Magnetkörper
2. Beweglicher Anker
3. Bremsscheibe
4. Mitnehmerabe
5. Handentlüftung (auf Anfrage)
6. Schutzdeckel (in Kombination mit IP 55)
7. Druckfedern
8. V-Ring (in Kombination mit IP 55)
9. Befestigungsschraube
10. Gegenmutter
11. Einstellschraube Bremsmoment (auf Anfrage)
12. Passfeder
13. Seegerring
14. Gusseisenschild
15. Antivibrations-O-Ring
16. Schwungscheibe (auf Anfrage)
17. Antiblockiering aus rostfreiem Stahl (auf Anfrage)

Legende Tabelle

- S_n = Nennluftspalt [mm]
 S_{max} = maximaler Luftspalt [mm]
 X = Spiel Entlüftungshebel [mm]
 J_B = Trägheitsmoment Bremsscheibe [kgcm²]
 W = maximale, von der Bremse zerstreubare Energie [MJ]
 W₁ = zerstreubare Energie zwischen zwei aufeinander folgenden Einstellung des Luftspalts von S_n bis S_{max} [MJ]
 t₁(*) = Freigabezeit der Bremse mit Gleichrichter mit Standard-Abtrennung (NBR, RSD) [ms]
 t₁₁(*) = Freigabezeit der Bremse mit Gleichrichter mit Schnell-Abtrennung (SBR, RRSD) [ms]
 t₂(*) = Ansprechzeit Bremsmoment – Unterbrechung Wechselstromseite [ms]
 t₂₂(*) = Ansprechzeit Bremsmoment – Unterbrechung Drehstromseite [ms]
 m_B = Gewicht [kg]
 P_a = aufgenommene Leistung [W]
 M_B = verfügbare Bremsmomente [Nm]
 m_F = Gewicht Schwungrad [kg]
 J_F = Trägheitsmoment Schwungrad [kgcm²]

Freno FM (en corriente continua)

ES

Componentes:

1. Cuerpo imán
2. Ancla móvil
3. Disco freno
4. Cubo de arrastre
5. Palanca de desbloqueo (opción)
6. Casco de protección (asociado a IP 55)
7. Muelles de presión
8. V-ring (asociado a IP 55)
9. Tornillo de fijación
10. Tuerca de bloqueo
11. Prisionero de ajuste del momento de freno (bajo pedido)
12. Chaveta
13. Anillo seeger
14. Escudo de hierro fundido
15. O-ring antivibraciones
16. Volante de inercia (opción)
17. Anillo inox anti-encolado (opción)

Leyenda de la tabla

- S_n = entrehierro nominal [mm]
 S_{max} = entrehierro máximo [mm]
 X = juego palanca de desbloqueo [mm]
 J_B = momento de inercia disco freno [kgcm²]
 W = máxima energía disipable por el freno [MJ]
 W₁ = energía disipable entre dos regulaciones consecutivas del entrehierro de S_n a S_{max} [MJ]
 t₁(*) = tiempo de desbloqueo del freno con rectificador de desconexión normal (NBR, RSD) [ms]
 t₁₁(*) = tiempo de desbloqueo del freno con rectificador de desconexión rápida (SBR, RRSD) [ms]
 t₂(*) = tiempo de subida momento de freno - apertura lado alterna [ms]
 t₂₂(*) = tiempo de subida momento de freno - apertura lado continua [ms]
 m_B = peso [kg]
 P_a = potencia absorbida [W]
 M_B = pares de freno disponibles [Nm]
 m_F = peso volante [kg]
 J_F = momento de inercia volante [kgcm²]

FM 制动 (直流电)

CN

组件:

1. 制动磁铁
2. 可动线圈
3. 制动盘
4. 驱动轮毂
5. 释放手柄 (可选)
6. 罩 (可选)
7. 推力弹簧
8. V型环 (按照要求, 与保护罩一起使用)
9. 安装螺栓
10. 锁紧螺母
11. 制动转矩调整螺钉 (按照要求)
12. 键
13. 弹性挡圈
14. 铸铁罩
15. O型振动阻尼环
16. 飞轮 (可选)
17. 抗咬合不锈钢垫圈 (可选)

表注

- S_n = 名义空隙 [mm]
 S_{max} = 最大空隙 [mm]
 X = 释放手柄间隙 [mm]
 J_B = 制动盘转动惯量 [kgcm²]
 W = 制动器可消耗的最高能量 [MJ]
 W₁ = 从 S_n 到 S_{max} 的连续两次空隙调整之间可消耗的能量 [MJ]
 t₁(*) = 使用正常分离整流器 (NBR、RSD) 的制动释放时间 [ms]
 t₁₁(*) = 使用快速分离整流器 (SBR、RRSD) 的制动释放时间 [ms]
 t₂(*) = AC 侧开路的制动响应时间 [ms]
 t₂₂(*) = DC 侧开路的制动响应时间 [ms]
 m_B = 重量 [kg]
 P_a = 能量吸收 [W]
 M_B = 可用制动力矩 [Nm]
 m_F = 飞轮重量 [公斤]
 J_F = 飞轮瞬间惯性量 [公斤每平方厘米]

Freno FM (in corrente continua)

IT

(*) NOTA: i valori effettivi possono discostarsi leggermente in funzione della temperatura e dell'umidità ambiente, della temperatura del freno e dello stato di usura delle guarnizioni d'attrito; t1 t11 t2 t22 sono riferiti al freno tarato con trafero medio, tensione nominale e alimentazione separata; relativamente al momento frenante, si deve ammettere una fase di rodaggio nella quale il ferodo si adatta alla superficie di frenatura dello scudo motore e il cui numero di cicli è funzione del lavoro di frenatura; terminata la fase di rodaggio, in condizioni nominali di funzionamento si ammette in ogni caso uno scostamento rispetto al valore dichiarato del $\pm 15\%$.

Principio di funzionamento

Il freno FM è un freno elettromagnetico in corrente continua che agisce in assenza di alimentazione mediante la pressione esercitata da molle. Quando il corpo magnete (1) viene alimentato, l'ancora mobile (2) è attratta contro il corpo freno vincendo la forza delle molle (7) e lasciando quindi libero di ruotare l'albero motore su cui è montato il disco freno (3), scorrevole assialmente sul mozzo dentato (4). Togliendo l'alimentazione le molle premono l'ancora mobile, e quindi il disco freno scorrevole sul mozzo, contro lo scudo motore (14) esercitando così l'azione frenante.

Il motore autofrenante con freno FM in esecuzione standard ha grado di protezione standard IP54.

Caratteristiche

- tensione di alimentazione $230V \pm 10\%$ 50/60Hz oppure $400V \pm 10\%$ 50/60Hz; tensioni diverse in opzione. La tensione di alimentazione del freno deve essere sempre specificata se il freno viene richiesto con alimentazione separata (vedi paragrafo seguente "Modalità di collegamento del freno in corrente continua").
- servizio S1, isolamento classe F;
- guarnizione d'attrito silenziosa, senza amianto, con doppia superficie frenante;
- disco freno in acciaio scorrevole su mozzo trascinatore scanalato; O-ring con funzione antivibrazione;
- momento frenante fisso selezionato in funzione della coppia nominale del motore (valore indicato nella tabella dei dati tecnici del motore). In opzione è possibile fornire freni con differenti coppie frenanti; per i valori possibili si rimanda alla colonna Mb nella tabella "Valori caratteristici freno". A richiesta è possibile fornire freni con coppia frenante regolabile.

Opzioni

- *Leva di sblocco manuale* con ritorno automatico, asta della leva asportabile; utile per effettuare movimenti manuali in caso di assenza di tensione o durante l'installazione; la posizione della leva è in asse con la scatola morsetti; in opzione possono essere fornite posizioni differenti; anche in caso di fornitura di motoriduttore, le differenti posizioni fornibili per la leva di sblocco sono sempre riferite alla posizione della scatola morsetti. In opzione inoltre è possibile fornire una leva di sblocco che può essere temporaneamente bloc-

FM brake (DC)

UK

(*) NOTE: the effective values may deviate slightly in relation to the ambient temperature and humidity, the brake temperature and wear of the friction surfaces; t1 t11 t2 t22 refer to a brake calibrated with medium airgap, nominal voltage and separate power; as regards the braking moment, one must allow for running in to allow the ferode to adapt to the braking surface of the motor shield, for a period which depends on the actual braking loads; once running in is completed, in nominal operating conditions one can expect a deviation from the declared value of $\pm 15\%$.

Operation

The FM brake is a DC electromagnetic brake and acts with no power supply through the pressure of the springs. When the brake magnet (1) is powered, the moving coil (2) is attracted against the brake body and overcomes the spring force (7) thus leaving the shaft to which the brake disk (3) is mounted axially free on the toothed hub (4), to rotate freely. Once power is shut off, the springs press the moving coil and hence the disk mounted to the hub, against the motor shield (14) to brake the motor. Brake motors with FM brakes in the standard version have a standard protection rating of IP54.

Characteristics:

- power supply $230V \pm 10\%$ 50/60Hz or $400V \pm 10\%$ 50/60Hz; other voltages available as options. The brake's power voltage must always be specified if the brake is ordered with separate power supply (see below, "Hookup for DC brakes").
- service S1, insulation class F;
- silent friction surfaces, with no asbestos, with double braking surface;
- steel disk brake, sliding on splined drive hub; vibration damping O-ring;
- fixed braking moment selected in relation to nominal motor torque (value given in motor technical data table). Optionally, disks can be supplied with other braking moments; see column Mb in the table "Brake characteristic values". On request, brakes can be supplied with adjustable braking moment.

Options

- *manual release lever* with automatic return, hand lever can be removed; it is useful for manual operations in case of power outage or during installation; the lever is parallel to the terminal box cover; on request we can evaluate the possibility to supply the lever a different position; in case of gearmotors, the different positions available for the lever are always referred to the terminal block box position. As an option we can supply a release lever which can be locked in the released position, by screwing it in until it engages with a lug in the brake body.
- *Anti-seizing stainless steel washer*. This is a stainless steel washer mounted between the motor shield and brake disk to prevent the ferode from seizing to the shield, for example, during long periods of disuse.

Frein FM (à courant continu)

FR

(*) REMARQUE : les valeurs effectives peuvent différer légèrement en fonction de la température et de l'humidité ambiante, de la température du frein et de l'état d'usure des garnitures de frottement ; t1, t11, t2 et t22 font référence au frein étalonné avec un entrefer moyen, une tension nominale et une alimentation séparée ; en ce qui concerne le moment de freinage, il faut admettre une phase de rodage lors de laquelle la garniture de friction s'adapte à la surface de freinage de la plaque moteur et dont le nombre de cycles dépend du travail de freinage ; une fois la phase de rodage terminée, dans des conditions normales de fonctionnement, on admet dans tous les cas une divergence par rapport à la valeur déclarée de $\pm 15\%$.

Principe de fonctionnement

Le frein FM est un frein électromagnétique à courant continu qui agit en l'absence d'alimentation par le biais de la pression exercée par des ressorts. Lorsque la bobine magnétique (1) est alimentée, l'armature mobile (2) est attirée contre le corps du frein contre la force des ressorts (7) et laisse ainsi libre de tourner l'arbre moteur sur lequel est monté le disque frein (3), qui coulisse axialement sur le moyeu denté (4). Lorsque l'alimentation est coupée, les ressorts appuient sur l'armature mobile et le disque frein qui coulisse sur le moyeu appuie alors sur la plaque moteur (14), exerçant ainsi l'action de freinage. Le moteur frein avec frein FM en exécution standard possède le degré de protection standard IP54.

Caractéristiques

- tension d'alimentation $230 V \pm 10\%$ 50/60 Hz ou bien $400 V \pm 10\%$ 50/60 Hz ; autres tensions en option. La tension d'alimentation du frein doit toujours être spécifiée si le frein est demandé avec une alimentation séparée (voir le paragraphe suivant « Modalité de connexion du frein à courant continu »).
- service S1, isolation classe F ;
- garniture de frottement silencieuse, sans amiante, avec double surfaces de freinage ;
- disque de frein en acier coulissant sur un moyeu d'entraînement cannelé ; O-ring à fonction anti-vibration ;
- moment de freinage fixe sélectionné en fonction du couple nominal du moteur (valeur indiquée dans le tableau des données techniques du moteur). En option, nous pouvons fournir des freins présentant des couples de freinage différents ; pour connaître les valeurs possibles, consulter la colonne Mb du tableau « Valeurs caractéristiques du frein ». Sur demande, nous pouvons fournir des freins avec couple de freinage réglable.

Options

- *Levier de déblocage manuel* avec retour automatique, manette du levier démontable ; utile pour effectuer des mouvements manuels en cas d'absence de tension ou pendant l'installation ; la position du levier est alignée avec la boîte à bornes ; en option, des positions différentes peuvent être proposées ; même en cas de fourniture d'un motoréducteur, les différentes positions pouvant être proposées pour le levier de déblocage font toujours référence à la position de la boîte à bornes. En option, nous pouvons en outre fournir un levier de déblocage qui peut être temporairement bloqué en position de relâchement du frein, en vissant cette dernière jusqu'à ce que son extrémité soit engagée dans une saillie du corps du frein.

Gleichstrombremse FM

DE

(*) **BEMERKUNG:** die tatsächlichen Werte können je nach Temperatur und Feuchtigkeit der Umgebung, der Temperatur der Bremse und der Abnutzung der Reibungsbeläge abweichen; t1 t11 t2 t22 beziehen sich auf eine Bremse mit mittel eingestelltem Luftspalt, Nennspannung und getrennter Speisung; hinsichtlich des Bremsmoments muss eine Einlaufphase (abhängig von der Anzahl der Bremsvorgänge) berücksichtigt werden, damit sich der Bremsbelag an die Bremsfläche des Motorschildes anpassen kann; nach der Einlaufphase ist unter normalen Betriebsbedingungen eine Abweichung vom angegebenen Wert von $\pm 15\%$ zulässig.

Betrieb

Die FM Bremse ist eine DC Elektromagnetische Bremse. Sie arbeitet ohne Einspeisung von Spannung mit Hilfe von Druckfedern. Wenn der Magnetkörper (1) gespeist wird, wird der bewegliche Anker (2) an den Bremskörper gezogen und überwindet die Zugkraft der Federn (7) und gibt somit die Motorwelle frei, auf der die Bremsscheibe (3), axial verschiebbar auf der Zahnnahe (4) montiert ist. Durch Trennen der Speisung drücken die Federn den beweglichen Anker gegen das Motorschild (14), wodurch die Bremswirkung ausgeübt wird.

Bremsmotoren mit FM-Bremsen in Standardausführung haben den Standard-Schutzgrad IP54.

Eigenschaften

- Speisespannung 230V $\pm 10\%$ 50/60Hz oder 400V $\pm 10\%$ 50/60Hz: auf Anfrage andere Spannungen. Die Speisspannung der Bremse muss immer angegeben werden, wenn eine Bremse mit getrennter Speisung gewünscht wird (siehe nachfolgenden Abschnitt "Anschluss der Bremse mit Gleichstrom").
- Betrieb S1, Isolationsklasse F;
- Reibungsbeläge mit geräuscharmer Ausstattung, ohne Asbest, mit beidseitigem Belag;
- Stahl-Bremsscheibe auf Mitnehmernabe; O-Ring mit Antivibrationsfunktion;
- festes, entsprechend des Nenndrehmoments des Motors (in der Tabelle der technischen Daten des Motors angegeben Wert) ausgewähltes Bremsmoment. Optional ist es möglich, Bremsen mit verschiedenen Bremsmomenten zu liefern. Die möglichen Werte sind in der Spalte Mb der Tabelle "Typische Bremswerte" zu finden. Auf Wunsch können Bremsen mit einstellbarem Bremsmoment geliefert werden.

Optionen

- *Manueller Entlüftungshebel* mit automatischer Grundstellungsarretierung, abnehmbare Hebelstange; geeignet für den Einsatz bei Spannungsausfall oder während der Installation; der Hebel sitzt parallel zum Klemmkasten; optional können andere Positionen geliefert werden; auch bei Lieferung eines Getriebemotors beziehen sich die verschiedenen, lieferbaren Hebelpositionen immer auf die Position des Klemmkastens. Optional kann darüber hinaus ein Entlüftungshebel geliefert werden, der zeitweilig durch Festdrehen im Bremskörper in Löseposition der Bremse

Freno FM (en corriente continua)

ES

(*) **NOTA:** los valores efectivos pueden diferir ligeramente en función de la temperatura y la humedad ambiente, la temperatura del freno y el estado de desgaste de las juntas de fricción; t1 t11 t2 t22 están referidos al freno calibrado con entrehierro medio, tensión nominal y alimentación separada; con respecto al momento de freno, se debe admitir una fase de rodaje en la que el ferodo se adapta a la superficie de frenado del escudo del motor y cuyo número de ciclos es función del trabajo de frenado; terminado el rodaje, en condiciones nominales de funcionamiento se admite en cualquier caso un desplazamiento del $\pm 15\%$ respecto del valor declarado.

Principio de funcionamiento

El freno FM es un freno electromagnético en corriente continua que actúa en ausencia de alimentación mediante la presión ejercitada por muelles. Cuando el cuerpo imán (1) está alimentado, el ancla móvil (2) adhiere al cuerpo del freno, vence la fuerza de los muelles (7) y permite la rotación del árbol motor, donde está montado el disco de freno (3), que se desplaza axialmente sobre el cubo dentado (4). Al desconectar la alimentación, los muelles ejercen presión sobre el ancla móvil y sobre el disco de freno, que se desplaza sobre el cubo, contra el escudo del motor (14), ejerciendo así la acción de frenado.

El motor-freno FM de ejecución estándar tiene grado de protección estándar IP54.

Características

- tensión de alimentación 230V $\pm 10\%$ 50/60Hz o 400V $\pm 10\%$ 50/60Hz; otras tensiones como opción. La tensión de alimentación del freno siempre se debe especificar en caso de freno con alimentación separada (ver el apartado siguiente "Modalidad de conexión del freno en corriente continua").
- servicio S1, aislamiento clase F;
- junta de fricción silenciosa, sin amianto, con doble superficie de frenado;
- disco freno en acero corredero sobre el cubo de arrastre acanalado; O-ring con función antivibraciones;
- momento de freno fijo seleccionado en función del par nominal del motor (valor indicado en la tabla de los datos técnicos del motor). Como opción se pueden suministrar frenos con diferentes pares de frenado; para los valores posibles consultar la columna Mb en la tabla "Valores característicos de freno". Bajo pedido se pueden suministrar frenos con par de frenado regulable.

Opciones

- *Palanca de desbloqueo manual* con retorno automático, varilla de la palanca amovible; útil para efectuar movimientos manuales en caso de falta de tensión o durante la instalación; la palanca está alineada con la caja de bornes; opcionalmente se pueden examinar posiciones diferentes; también en caso de suministro de motorreductor, las distintas posiciones posibles para la palanca de desbloqueo toman como referencia la posición de la caja de bornes. Como opción se puede suministrar una palanca bloqueable temporal-

FM 制动 (直流电)

CN

(*) **注:** 有效值可能根据环境温度和湿度、制动温度及摩擦面的磨损情况发生轻微偏差; t1、t11、t2 和 t22 均参考用中等间隙、额定电压和独立电源校准的制动器; 关于制动力矩, 必须考虑进行试运行以使 *ferode* 制动片在一段时间内适应电动机罩的制动表面, 这段时间取决于实际制动载荷; 一旦完成试运行, 在正常运行条件下, 则可预计有效值与声明值之间的偏差为 $\pm 15\%$ 。

运行

FM 制动器是 DC 电磁制动器, 其无需电源而是通过弹簧的压力启动。当制动磁铁 (1) 通电时, 可动线圈 (2) 受到制动本体的吸引并克服弹簧力 (7), 从而离开齿毂 (4) 上的轴自由旋转, 其中, 制动盘 (3) 自由轴向地安装至该轴上。一旦断电, 弹簧则将可动线圈和安装在轮毂上的制动盘压在电动机罩 (14) 上, 以制动电动机。

带有 FM 制动器的标准型制动电动机的标准防护等级为 IP54。

特征:

- 230V $\pm 10\%$ 50/60Hz 或 400V $\pm 10\%$ 50/60Hz 电源; 可选择其他电压。如果订购了具有独立电源的制动器, 必须始终指定制动器的电源电压 (请参阅下面的 "DC 制动器的接线图")。
- 维修 S1, 绝缘等级 F;
- 无石棉的无摩擦表面, 其具有两个制动表面;
- 在花键配合驱动毂上滑行的钢制动盘; O 型振动阻尼环;
- 根据正常电动机转矩选择的固定制动力矩 (电动机技术数据表中给出的值)。或者, 制动盘可具有其他制动力矩; 请参阅 "制动器特征值" 表中的 Mb 列。制动盘可应要求具有可调制动力矩。

选项

- 具有自动返回功能的手动释放手柄, 该手柄可以移除; 在断电或安装过程中, 该手柄可用于手动操作; 该手柄与接线盒盖平行; 我们可应要求估计提供另一手柄位置的可能性; 对于齿轮电动机, 该手柄的其他可用位置始终参考接线盒的位置。或者, 我们可提供通过旋入直至啮合制动本体中的轮毂而锁定在释放位置的释放手柄。
- 抗咬合不锈钢垫圈。安装在电机端盖和制动盘之间的不锈钢垫圈, 在长时间不用期间用于防止制动盘和端盖咬合。
- 防护等级 IP55 制动电机。包括: a) 保护罩, 用于防止外来物质进入制动盘, 例如纤维屑; b) 电动机罩和制动盘之间的不锈钢垫圈; c) 不锈钢轮毂和制动盘;
- IP65 自动刹车系统包含了 IP55 系统的所有组件并增加了: a. 塑料盖密封制动拉杆口。b. O 型环紧密连接螺钉。
- IP56 自动刹车系统包含了 IP55 系统的所有主件并增加了: a. 使用不锈钢螺栓螺母的制动器。b. 不锈钢弹簧。
- IP66 自动刹车系统是 IP65 和 IP56 等级的

Freno FM (in corrente continua)

IT

- cata in posizione di rilascio del freno, avvitando la stessa fino ad impegnare l'estremità in un risalto del corpo del freno.
- *Anello inox antiincollaggio.* Si tratta di un anello in acciaio inox che viene montato fra lo scudo motore e il disco freno per ridurre la probabilità che il ferodo si incollì sullo scudo, ad esempio a causa di una lunga inattività del motore.
 - *Motore autofrenante con grado di protezione IP55.* Comprendente: a) kit di protezione (cuffia) utile per impedire l'ingresso di corpi estranei dall'esterno verso il freno (esempio: fibre disperse in applicazioni tessili); b) anello inox antiincollaggio interposto tra scudo motore e disco freno; c) mozzo e disco freno in acciaio inox.
 - *Motore autofrenante con grado di protezione IP65,* in cui, ai componenti per grado di protezione IP55 si aggiungono: a) tappi in plastica a chiusura dei fori di passaggio dei tiranti della leva di sblocco; b) viti di fissaggio freno sigillate con O-ring e rondella.
 - *Motore autofrenante con grado di protezione IP56,* in cui, ai componenti per grado di protezione IP55 si aggiungono: a) viteria e dadi di fissaggio freno in acciaio inox; b) molle in acciaio inox.
 - *Motore autofrenante con grado di protezione IP66,* che unisce insieme le caratteristiche per IP65 e per IP56.
 - *Motore con doppio freno FM.* Nel caso di applicazioni in cui, per motivi di sicurezza, sia necessaria una ridondanza del freno (es.: applicazioni teatrali) è possibile fornire motori con due freni FM, ciascuno dotato del proprio raddrizzatore. I motori sono di norma forniti con entrambi i freni con alimentazione separata e, data l'applicazione, senza ventilazione quindi in servizio S2 10 min o S3 10%.
 - *Freno silenzioso.* Soluzione tecnica (aggiunta di un O-ring fra ancora mobile ed elettromagnete) che garantisce una maggiore silenziosità di intervento. Tale opzione è disponibile anche con doppio freno ed è quindi consigliata per applicazioni teatrali.
 - *Foro esagonale incassato sull'estremità d'albero lato opposto comando* per rotazione manuale tramite chiave esagonale dritta (chiave di 6 per \leq gr.90, di 8 per gr.100-112, di 10 per gr.132);
 - *Microswitch* per segnalare lo stato di blocco e sblocco freno e/o l'usura del ferodo;
 - *Volano d'inerzia* per avviamenti e frenate progressivi. I motori autofrenanti con freno FM possono essere equipaggiati con un disco in acciaio, interposto tra freno e ventola, con la funzione di volano per aumentare il momento d'inerzia del sistema. Tale accorgimento viene realizzato per ottenere un avviamento e una frenata meno bruschi e più progressivi al fine di rendere più dolce l'intervento; tale progressività è ottenuta grazie all'aumento del momento d'inerzia, che prolunga il tempo di accelerazione e di frenatura a parità di momento accelerante e frenante applicato. L'applicazione del volano d'inerzia non altera le dimensioni del motore autofrenante.

FM brake (DC)

UK

- *Brake motor with protection rating IP55.* Including: a) protective boot to prevent foreign matter entering the brake (e.g.: textile flock); b) stainless steel washer between motor shield and brake disk; c) stainless steel hub and disk;
- Self-braking motor with IP65 degree of protection, in which, in addition to components for IP55 degree of protection are added: a) plastic caps to close the holes for the passage of the tie-beams of the release lever; b) brake fixing screws sealed with O-ring
- Self-braking motor with IP56 degree of protection, in which, in addition to components for IP55 degree of protection are added: a) hardware and brake fixing nuts in stainless steel; b) stainless steel springs.
- Self-braking motor with IP66 degree of protection which combines the characteristics for IP65 and for IP56.
- *Motor with double FM brake.* For applications in which, for instance, a redundant brake is required (e.g.: theatres) motors can be supplied with two FM brakes, each with its own rectifier. The motors are normally supplied with both brakes with separate power supply and, given the application, without ventilation, hence in duty S2 10 min or S3 10%.
- Silent brake. Technical solution (addition of an O-ring between mobile and electromagnet anchor) which ensures quieter operation. This option is also available with dual brake and is therefore recommended for theatre applications.
- *Hexagonal recess on non-drive side shaft end* for manual rotation with straight hex key (6 mm key for \leq size 90, 8 mm for sizes 100-112, 10 mm for size 132);
- *Microswitch* to signal brake locking/releasing and brake ferode wear;
- *Flywheel* for gradual starting and braking. Brake motors with FM brake can be equipped with a steel hub, placed between the brake and fan, acting as a flywheel to increase the moment of inertia of the system. This is done to obtain starting and braking that are less sharp and more progressive to make the action smoother. Gradual starting and stopping is accomplished thanks to the increased moment of inertia, which extends the time of action for a given accelerating and braking torque. The overall length dimensions of the motor for application of the flywheel are unchanged with respect to the standard brake version.

Frein FM (à courant continu)

FR

- *Bague inox anti-collage.* Il s'agit d'une bague en acier inox qui est montée entre la plaque moteur et le disque frein afin de réduire le risque que la garniture de friction ne se colle sur la plaque, par exemple suite à une longue période d'inactivité du moteur.
- *Moteur frein avec de degré de protection IP55.* Comprendant : a) un kit de protection (jupe) utile pour empêcher la pénétration de corps étrangers provenant de l'extérieur dans le frein (exemple : fibres dispersées dans les applications textiles) ; b) bague en inox anti-collage placée entre la plaque moteur et le disque frein ; c) moyeu et disque frein en acier inox;
- Moteur frein avec degré de protection IP65, dont, aux composants pour degré de protection IP55 s'ajoutent: a) des bouchons en plastique pour fermer les trous de passage des tirants du levier de déblocage; b) vis de fixation scellées avec le joint torique
- Moteur frein avec degré de protection IP56 dont, aux composants pour degré de protection IP55 s'ajoutent: a) des bouchons en plastique pour fermer les trous de passage des tirants du levier de déblocage; b) vis de fixation scellées avec le joint torique
- Moteur frein avec degré de protection IP56 dont, aux composants pour degré de protection IP55 s'ajoutent: a) des bouchons en plastique pour fermer les trous de passage des tirants du levier de déblocage; b) vis de fixation scellées avec le joint torique
- Moteur freins avec degré de protection qui unit à la fois les caractéristiques pour IP65 et pour IP56
- *Moteur avec double frein FM.* En cas d'applications où, pour des raisons de sécurité, une redondance du frein serait nécessaire (ex : applications théâtrales), nous pouvons fournir des moteurs avec deux freins FM, chacun dotée de son propre redresseur. Les moteurs sont habituellement fournis avec les deux freins avec une alimentation séparée et, étant donné l'application, sans ventilation, et donc en service S2 10 min ou S3 10%.
- Frein silencieux. Solution technique (supplément d'un joint torique entre encore mobile et électroaimant) qui garantit un silence majeur d'intervention. Cette option est disponible également avec double frein et elle est donc conseillée pour les applications théâtrales.
- *Orifice hexagonal creux à l'extrémité de l'arbre du côté opposé à la commande,* permettant la rotation manuelle à l'aide d'une clé hexagonale droite (clé de 6 pour taille \leq 90, de 8 pour taille 100-112, de 10 pour taille 132) ;
- *Micro-interrupteur* destiné à signaler l'état de blocage et de déblocage du frein et/ou l'usure de la garniture de friction ;
- *Volant d'inertie* pour démarrages et freinages progressifs. Les moteurs frein avec frein FM peuvent être équipés d'un disque en acier, interposé entre le frein et le ventilateur, qui fait office de volant pour augmenter le moment d'inertie du système. Cette solution a pour but d'obtenir un démarrage et un freinage moins brusques et plus progressifs et une intervention plus douce ; cette progressivité est obtenue grâce à l'augmentation du moment d'inertie, qui prolonge le temps d'accélération et de freinage à moment d'accélération et de freinage égal. L'application du volant d'inertie n'altère pas les dimensions du moteur frein.

Gleichstrombremse FM

DE

- blockiert werden kann.
- *Antiblockiering aus rostfreiem Stahl.* Dieser Ring aus rostfreiem Stahl wird zwischen Motorschild und Bremsscheibe montiert, um die Gefahr, dass der Bremsbelag am gusseisernen Schild festklebt (beispielsweise wegen einer langen Stillstandzeit des Motors), zu reduzieren.
 - *Bremsmotor mit Schutzgrad IP55.* Mit: a) Schutzsatz (Haube) zum Schutz gegen das Eindringen von Fremdkörpern in die Bremse (zum Beispiel: Fasern in der Textilherstellung); b) zwischen Motorschild und Bremsscheibe montierter Antiblockiering aus rostfreiem Stahl; c) Nabe und Bremsscheibe aus rostfreiem Stahl;
 - Bremsmotor mit Schutzklasse IP65; zu den Komponenten mit Schutzklasse IP55 wurden folgende Elemente hinzugefügt: a) Verschlusskappen aus Plastik für die Durchgangslöcher der Zugstangen des Freigabehebels b) Schrauben zur Fixierung der Bremse, mit einem O-Ring abgedichtet.
 - Bremsmotor mit Schutzklasse IP56; zu den Komponenten mit Schutzklasse IP55 wurden folgende Elemente hinzugefügt: a) Schrauben und Muttern aus Edelstahl zur Fixierung der Bremse b) Edelstahlfedern.
 - Bremsmotor mit Schutzklasse IP66, in welchem die Eigenschaften für die Schutzklassen IP65 und IP56 vereint sind.
 - *Motor mit doppelter FM-Bremse.* Bei Anwendungen, die aus Sicherheitsgründen eine redundante Bremsung erfordern (z.B.: Theateranwendungen), können Motoren mit zwei FM-Bremsen, jede mit eigenem Gleichrichter, geliefert werden. Normalerweise werden diese Motoren mit Bremsen mit zwei getrennten Versorgungen und aufgrund des Anwendungsgebiets ohne Belüftung, also für die Betriebsarten S2 10 min oder S3 10% geliefert.
 - Flüsterbremsen. Die technische Lösung (O-Ring zwischen Ankerscheibe und Elektromagnet) führt zu einer leiseren Schaltung. Diese Option ist auch für Doppelbremsen verfügbar und wird daher zur Anwendung in Theatern empfohlen.
 - *Eingelassenes Sechskantloch auf der B-Seite* für die manuelle Verdrehung mit geradem Sechskantschlüssel (6-er Schlüssel für ≤ Gr.90, 8 für Gr.100-112, 10 für Gr.132);
 - *Mikroschalter* zur Anzeige der Blockierung/ Lösung der Bremse und/oder Abnutzung des Bremsbelags.
 - *Schwerlüfter* für sanftes Anfahren und Bremsen. Die Bremsmotoren mit FM-Bremse können zwischen Bremse und Lüfter mit einer Stahlscheibe bestückt werden, die eine Schwungradfunktion ausübt, um das Trägheitsmoment des Systems zu erhöhen. Diese Einrichtung dient dazu, ein weniger schroffes und progressiveres Anlassen und Abbremsen und somit eine sanftere Ansprechung zu erreichen. Das progressive Anlassen und Abbremsen stellt sich wegen der größeren Motorenergie aufgrund des höheren Trägheitsmomentes ein, was die Ansprechzeit bei gleicher Bremsmomentaufbringung verlängert. Die Abmessungen in der Motorachsrichtung für die Anbringung des Schwungrades bleibt im Vergleich zur Standardvariante unverändert.

Freno FM (en corriente continua)

ES

- mente en posición de freno desactivado, que se atomilla hasta bloquear el extremo en un resalte del cuerpo del freno.
- *Anillo inox anti-encolado.* Se trata de un anillo en acero inoxidable que se monta entre el escudo motor y el disco de freno para reducir la probabilidad de que el ferodo se pegue al escudo, por ejemplo a causa de una larga inactividad del motor.
 - *Motor-freno con grado de protección IP55.* Incluye: a) kit de protección (casco) para impedir la entrada de cuerpos del exterior al freno (ejemplo: fibras dispersas en aplicaciones textiles); b) anillo inox anti-encolado interpuesto entre escudo motor y disco freno; c) cubo y disco freno en acero inoxidable;
 - Motor autofrenante con grado de protección IP65, en el cual, para los componentes para grado de protección IP55 se agregan: a) tapas de plástico para cierre de los agujeros de pase de los tirantes de la palanca de desbloqueo; b) tornillos de fijación freno sellados con O-ring
 - Motor autofrenante con grado de protección IP56, en el cual, para los componentes con grado de protección IP55 se agregan: a) tornillos y tuercas de fijación freno de acero inox; b) muelles de acero inox.
 - Motor autofrenante con grado de protección IP66, que reúne las características para IP65 y para IP56.
 - *Motor con doble freno FM.* En aplicaciones que por motivos de seguridad requieren una redundancia del freno (ej.: aplicaciones teatrales) es posible suministrar motores con dos frenos FM, cada uno dotado de su propio rectificador. Los motores suelen suministrarse con ambos frenos con alimentación separada y, dada la aplicación, sin ventilación en servicio S2 10 min o S3 10%.
 - Freno silencioso. Solución técnica (añadido de un O-ring entre armadura móvil y electroimán) que garantiza mayor silencio de operación. Dicha opción está disponible también con doble freno y es por lo tanto recomendada para aplicaciones teatrales.
 - *Agujero hexagonal en el extremo del árbol del lado opuesto al accionamiento* para rotación manual mediante llave hexagonal recta (llave de 6 para ≤ 90, de 8 para 100-112, de 10 para 132);
 - *Microinterruptor* para señalar el estado de bloqueo o desbloqueo del freno y/o el desgaste del ferodo;
 - *Volante de inercia* para arranques y frenadas progresivas. Los motores con freno FM se pueden equipar con un disco en acero, colocado entre el freno y el ventilador como volante para aumentar el momento de inercia del sistema. Este montaje se realiza para obtener un arranque y una frenada menos bruscos y más progresivos a fin de lograr una intervención más suave; la progresividad se obtiene gracias al aumento del momento de inercia, que alarga el tiempo de aceleración y frenado, a paridad de momento de aceleración y frenado aplicado. La aplicación del volante de inercia no altera las dimensiones del motor-freno.

FM 制动 (直流电)

CN

- 结合, 拥有它们的所有特性。
- 具有两个 FM 制动器的电动机。对于需要多余制动器等的应用场合(如剧场), 电动机可配有两个 FM 制动器, 每个制动器都有自己的整流器。电动机通常配有两个制动器, 它们都具有独立电源, 为了能在不通风条件下使用电动机, 电动机采用 S2 - 10 分钟或 S3 - 10% 的工作制。
 - 平稳刹车: 高科技(通过电磁铁的 0 型环)的运用使汽车平稳刹车有更大的保证, 这种技术也可以用于双制动中, 所以我们更提倡使用这种发动机。
 - 用直六角键手动旋转的非驱动侧轴端上的六角凹槽(规格 ≤ 90 时, 使用 6 mm 六角键; 规格 ≤ 100-112 时, 使用 8 mm 六角键; 规格为 132 时, 使用 10 mm 六角键);
 - 通知制动锁紧/释放和 ferode 制动片磨损的微型开关;
 - 用于平稳启动和制动的飞轮。具有 FM 制动器的制动电动机可配有轮毂, 该轮毂位于制动器和风扇之间并用作飞轮, 以增加系统的转动惯量。这样, 能更缓慢、更渐进地进行启动和制动, 以使操作更为平稳。由于增加了转动惯量, 实现了平稳启动和制动, 进而延长了完成给定加速和制动转矩的时间。对于标准制动器机型, 电动机的飞轮操作总长度不发生改变。

Freno FM (in corrente continua)

IT

Alimentazione

Il freno viene alimentato in corrente continua tramite ponte raddrizzatore, raddrizzando la tensione alternata monofase in ingresso:

- per motori trifase serie TBS e TBH, la tensione in ingresso standard è 230Vac, raddrizzata tramite ponte a semionda, ottenendo in uscita 103Vdc; l'alimentazione del freno può essere diretta (derivata da quella del motore) o separata da sorgente di alimentazione esterna (opzione alimentazione separata);
- per motori trifase doppia polarità serie DB, la tensione in ingresso standard è 400Vac, raddrizzata tramite ponte a semionda, ottenendo in uscita 178Vdc; in questo caso l'alimentazione del freno è sempre separata.

In opzione è possibile fornire freni per le seguenti tensioni di alimentazione: 115Vac, 133Vac, 200Vac, 208Vac, 230Vac, 255Vac, 265Vac, 280Vac, 290Vac, 330Vac, 346Vac, 380Vac, 400Vac, 415Vac, 12Vdc, 24Vdc, 103Vdc, 178Vdc (se viene richiesto un valore di tensione direttamente in corrente continua si intende che il motore autofrenante deve essere fornito senza raddrizzatore).

I raddrizzatori sono fornibili nelle seguenti tipologie:

- raddrizzatore a semionda con filtro antidisturbo NBR (standard per coppia frenante fino a 40 Nm); in casi particolari, per adattare la tensione alternata richiesta alla tensione continua per cui è avvolto il freno, al posto del raddrizzatore NBR viene fornito il raddrizzatore ad onda intera DBR (Es.: 115Vac-103Vdc). Il raddrizzatore DBR ha tempi di intervento in sblocco e frenata comparabili con quelli del tipo NBR.
- raddrizzatore a semionda per sblocco rapido SBR (standard per coppia frenante a partire da 55 Nm; in opzione per coppia frenante fino a 40Nm), grazie al quale il freno nei primi istanti della fase di sblocco viene alimentato con una tensione ad onda intera anziché a semionda; si ottengono così tempi di sblocco inferiori a quelli standard (vedi tabella "Valori caratteristici freno" e capitolo "Modalità di collegamento dei freni FM ed ML"); risulta quindi adatto in applicazioni con molti interventi ravvicinati (es. sollevamenti).
- raddrizzatore a semionda per frenata rapida RSD (standard per coppia frenante fino a 40 Nm), grazie al quale viene ridotta la durata della fase di diseccitazione del freno, ottenendo tempi di frenata paragonabili a quelli ottenibili con l'apertura del circuito lato continua (vedi tabella "Valori caratteristici freno" e capitolo "Modalità di collegamento dei freni FM ed ML"). Tale raddrizzatore non dispone del contatto di frenata rapida (vedi capitolo "Modalità di collegamento dei freni FM ed ML") ed è disponibile solo per le tensioni freno 230Vac-103Vdc e 400Vac-178Vdc.
- raddrizzatore a semionda per sblocco e frenata rapida RRSD (in opzione), che unisce le funzionalità del tipo b) e c). Tale raddrizzatore non dispone del contatto di frenata rapida (vedi capitolo "Modalità di collegamento dei freni FM ed ML") ed è disponibile solo per le tensioni freno 230Vac-103Vdc e 400Vac-178Vdc.

FM brake (DC)

UK

Power supply

The brake is powered with direct current through a rectifier bridge, by rectifying the single-phase AC input:

- for three-phase TBS and TBH motors, the standard input voltage is 230V AC, rectified with a half-wave rectifier to obtain an output of 103V DC; the brake's power supply may be direct (drawn from the motor's power supply) or separate, from an external source (separate power option);
- for 2 pole three-phase DB motors, the standard input voltage is 400V AC, rectified with a half-wave rectifier to obtain an output of 178V DC; in this case the brake power supply is always separate.

Optionally, brakes are available for the following power voltages: 115V AC, 133V AC, 200V AC, 208V AC, 230V AC, 255V AC, 265V AC, 280V AC, 290V AC, 330V AC, 346V AC, 380V AC, 400V AC, 415V AC, 12V DC, 24V DC, 103V DC, 178V DC (if a voltage is requested directly in DC, it is understood that the brake motor will be supplied without rectifier).

Possible rectifiers are listed below:

- half-wave rectifier with NBR filter (braking torque standard up to 40 Nm); in special cases, to adapt the requested AC voltage to the brake winding's DC voltage, a full-wave DBR rectifier is supplied instead of an NBR rectifier (e.g. 115V AC-103V DC). DBR rectifiers have comparable braking and release response times to NBR rectifiers.
- half-wave quick detachment rectifier SBR (braking torque standard from 55 Nm; optional for braking torque up to 40Nm), thanks to which the brake, when release starts, is powered with full-wave rather than half-wave voltage; this results in shorter release times than standard (see "Brake characteristic values" and "Hookup for FM and ML brakes"); it is thus ideal for applications with frequent multiple braking cycles (e.g. lifting).
- half-wave rapid braking rectifier RSD (braking torque standard up to 40 Nm), which reduces the brake de-excitation period, thus giving braking times comparable to those obtainable by opening the DC side (see "Brake characteristic values" and "Hookup for FM and ML brakes"). This rectifier does not have a rapid braking contact (see "Hookup for FM and ML brakes") and is only available for brake voltages 230V AC - 103V DC and 400V AC - 178V DC.
- half-wave rectifier for quick detachment and braking RRSD (optional), combines type b) and c) functionality. This rectifier does not have a rapid braking contact (see "Hookup for FM and ML brakes") and is only available for brake voltages 230V AC - 103V DC and 400V AC - 178V DC.

Frein FM (à courant continu)

FR

Alimentation

Le frein est alimenté en courant continu par l'intermédiaire d'un pont redresseur, qui redresse la tension alternative monophasée à l'entrée :

- pour les moteurs triphasés série TBS et TBH, la tension standard à l'entrée est de 230 VCA, redressée par un pont à simple alternance, ce qui permet d'obtenir à la sortie une tension de 103 VCC ; l'alimentation du frein peut être directe (dérivée de celle du moteur) ou séparée et assurée par une source d'alimentation externe (option alimentation séparée) ;
- pour les moteurs triphasés à double polarité séries DB, la tension standard à l'entrée est de 400 VCA, redressée par un pont à simple alternance, ce qui permet d'obtenir à la sortie une tension de 178 VCC ; dans ce cas l'alimentation du frein est toujours séparée.

En option, nous pouvons fournir des freins pour les tensions d'alimentation suivantes : 115 VCA, 133 VCA, 200 VCA, 208 VCA, 230 VCA, 255 VCA, 265 VCA, 280 VCA, 290 VCA, 330 VCA, 346 VCA, 380 VCA, 400 VCA, 415 VCA, 12 VCC, 24 VCC, 103 VCC, 178 VCC (si une valeur de tension est demandée directement en courant continu, cela suppose que le moteur frein doit être fourni sans redresseur).

Les redresseurs existent dans les types suivants :

- redresseur à simple alternance avec filtre antiparasite NBR (standard pour couple de freinage jusqu'à 40 Nm) ; dans les cas particuliers, pour adapter la tension alternative à la tension continue pour laquelle le frein a été conçu, au lieu du redresseur NBR, on fournit le redresseur à deux alternances DBR (Ex : 115 VCA-103 VCC). Le redresseur DBR présente des temps de déclenchement en déblocage et en freinage comparables à ceux du type NBR.
- redresseur à simple alternance pour déblocage rapide SBR (standard pour couple de freinage à partir de 55 Nm; en option pour couple de freinage jusqu'à 40Nm), grâce auquel le frein, lors des premiers instants de la phase de déblocage, est alimenté avec une tension à deux alternances et à simple alternance à la fois ; on obtient ainsi des temps de déblocage inférieurs aux temps standard (voir tableau « Valeurs caractéristiques du frein » et le chapitre « Modalité de connexion des freins FM et ML ») ; ce redresseur est donc adapté aux applications impliquant de nombreuses interventions rapprochées (ex : levages).
- redresseur à simple alternance pour freinage rapide RSD (standard pour couple de freinage jusqu'à 40 Nm, grâce auquel la durée de la phase de déséxcitation du frein est réduite, ce qui permet d'obtenir des temps de freinage comparables à ceux que l'on peut obtenir avec l'ouverture du circuit côté courant continu (voir le tableau « Valeurs caractéristiques du frein » et le chapitre « Modalité de connexion des freins FM et ML ») ; ce redresseur ne dispose pas du contact de freinage rapide (voir le chapitre « Modalité de connexion des freins FM et ML ») et il n'est disponible que pour les tensions 230 VCA-103 VCC et 400 VCA-178 VCC.

Gleichstrombremse FM

DE

Einspeisung

Die Bremse wird über Gleichrichterbrücken mit Gleichstrom gespeist:

- für Drehstrommotoren der Serie TBS und TBH ist die Standard-Eingangsspannung 230Vac, die über Einweg-Gleichrichterbrücken gleichgerichtet wird, damit ist die Ausgangsspannung 103Vdc; die Speisung der Bremse kann direkt sein (aus dem Motor) oder getrennt über eine externe Speisung (Option getrennte Speisung);
- bei Drehstrommotoren mit doppelter Polarität der Serie DB beträgt die Standard Spannung 400 V AC, über Einweg-Gleichrichterbrücke auf 178 V DC gleichgerichtet; hier ist die Bremseinspeisung immer separat.

Optional ist es möglich, Bremsen für folgende Speisenspannungen zu liefern: 115Vac, 133Vac, 200Vac, 208Vac, 230Vac, 255Vac, 265Vac, 280Vac, 290Vac, 330Vac, 346Vac, 380Vac, 400Vac, 415Vac, 12Vdc, 24Vdc, 103Vdc, 178Vdc (wird ein Spannungswert direkt in Gleichstrom verlangt, bedingt das, dass der Bremsmotor ohne Gleichrichter geliefert wird). Die lieferbaren Gleichrichter sind nachfolgend aufgelistet:

- a) Einweggleichrichter mit Entstörfilter NBR (Standard für Bremsmoment bis 40 Nm); in besonderen Fällen wird zur Anpassung des geforderten Wechselstroms an den Gleichstrom der Bremse ein Zweiweggleichrichter DBR (z.B.: 115Vac-103Vdc) geliefert. Der Gleichrichter DBR ist mit dem Gleichrichter NBR vergleichbar, was Eingriffszeiten beim Lösen und Bremsen betrifft.
 - b) Einweggleichrichter für schnelles Lösen SBR (Standard für Bremsmoment ab 55 Nm; optional für Bremsmoment bis 40 Nm), hier wird die Bremse in den ersten Augenblicken der Lösephase mit einer Zweiwegspannung statt einer Einwegspannung gespeist; damit sind kürzere Lösezeiten als die Standardzeiten möglich (siehe Tabelle "Typische Bremswerte" und Kapitel "Anschlussart FM- und ML-Bremsen"); damit eignet sich die Bremse für Anwendungen mit schnellen Bremsfolgen (z.B. Hebearbeiten).
 - c) Einweggleichrichter für schnelle Bremsung RSD (Standard für Bremsmoment bis 40 Nm), dank derer die Entregungsphase der Bremse verkürzt wird und Bremszeiten erreicht werden, die mit denen der gleichstromseitigen Stromkreisöffnung vergleichbar sind (siehe Tabelle "Typische Bremswerte" und Kapitel "Anschlussart FM- und ML-Bremsen"). Dieser Gleichrichter verfügt nicht über den Kontakt für schnelle Bremsung (siehe Kapitel "Anschlussart FM- und ML-Bremsen") und ist nur für die Bremsspannungen 230Vac-103Vdc und 400Vac-178Vdc verfügbar.
 - d) Einweggleichrichter für Lösen und schnelles Bremsen RRSD (optional), der die Funktionsarten Typ b) und c) verbindet. Dieser Gleichrichter verfügt nicht über den Kontakt für schnelle Bremsung (siehe Kapitel "Anschlussart FM- und ML-Bremsen") und ist nur für die Bremsspannungen 230Vac-103Vdc und 400Vac-178Vdc verfügbar.
- Alle Gleichrichter, mit Ausnahme des Typs RRSD, sind auch mit UL/CSA-Zertifizierung erhältlich.

Freno FM (en corriente continua)

ES

Alimentación

El freno se alimenta en corriente continua mediante puente rectificador, rectificando la corriente alterna monofásica de entrada:

- para los motores trifásicos de las series TBS y TBH, la tensión estándar de entrada es 230Vac, rectificada mediante un puente de media onda; así se obtienen en la salida 103Vdc; la alimentación del freno puede ser directa (derivada del motor) o separada, por fuente de alimentación externa (opción alimentación separada);
- para motores trifásicos de doble polaridad serie DB, la tensión estándar de entrada es 400Vac, rectificada mediante un puente de media onda; así se obtienen en la salida 178Vdc; en este caso la alimentación del freno siempre es separada.

Como opción se pueden suministrar frenos para las siguientes tensiones de alimentación: 115Vac, 133Vac, 200Vac, 208Vac, 230Vac, 255Vac, 265Vac, 280Vac, 290Vac, 330Vac, 346Vac, 380Vac, 400Vac, 415Vac, 12Vdc, 24Vdc, 103Vdc, 178Vdc (si se requiere un valor de tensión directamente en corriente continua, se entiende que el motor-freno debe suministrarse sin rectificador).

Se suministran los siguientes tipos de rectificadores:

- a) rectificador de media onda con filtro anti-interferencias NBR (estándar para par frenante hasta 40 Nm); en casos particulares, para adaptar la tensión alterna requerida a la tensión continua para la cual está bobinado el freno, en lugar del rectificador NBR se suministra el rectificador de onda entera DBR (Ej.: 115Vac-103Vdc). El rectificador DBR tiene tiempos de intervención de desbloqueo y frenada comparables con los del tipo NBR.
- b) rectificador de media onda para desbloqueo rápido SBR (estándar para par frenante a partir de 55 Nm; opcional para par frenante hasta 40Nm), gracias al cual el freno en los primeros instantes de la fase de desbloqueo se alimenta con una tensión de onda entera en vez de media onda; se obtienen así tiempos de desbloqueo inferiores a los estándar (ver tabla "Valores característicos de freno" y capítulo "Modalidad de conexión de los frenos FM y ML"); resulta entonces adecuado en aplicaciones con muchas intervenciones frecuentes (ej. elevaciones).
- c) rectificador de media onda para frenado rápido RSD (estándar para par frenante hasta 40 Nm), gracias al cual se reduce la duración de la desactivación del freno, obteniendo tiempos de frenado comparables con los que se obtienen con la apertura del circuito lado continua (ver tabla "Valores característicos de freno" y capítulo "Modalidad de conexión de los frenos FM y ML"). Este rectificador no dispone del contacto de frenado rápido (ver capítulo "Modalidad de conexión de los frenos FM y ML") y está disponible sólo para las tensiones de freno 230Vac-103Vdc y 400Vac-178Vdc.
- d) rectificador de media onda para desbloqueo y frenado rápido RRSD (opcional), que asocia las funciones del tipo b) y c). Este rectificador no dispone del contacto de frenado rápido (ver capítulo "Modalidad de conexión de los frenos FM y ML") y está disponible sólo para las tensiones de freno 230Vac-103Vdc y 400Vac-178Vdc.

FM 制动 (直流电)

CN

电源

制动器由整流桥将单相 AC 输入整流而接通直流电:

- 对于三相 TBS 和 TBH 电动机, 标准输入电压为 230V AC, 由半波整流器将该电压整流, 从而获得 103V DC 的输出; 制动器的电源可以是来自电动机电源的直接电源, 或是来自外部来源的独立电源 (独立电源选项);
- 对于 2 极三相 DB 电动机, 标准输入电压为 400V AC, 由半波整流器将该电压整流, 从而获得 178V DC 的输出; 在这种情况下, 制动器的电源始终是独立的。

或者, 可在以下电源电压下使用制动器: 115V AC、133V AC、200V AC、208V AC、230V AC、255V AC、265V AC、280V AC、290V AC、30V AC、346V AC、380V AC、400V AC、415V AC、12V DC、24V DC、103V DC 和 178V DC (如果直接要求 DC 电压, 则理解将为提供不带整流器的制动电动机)。

以下列出了可能的整流器:

- a) 具有 NBR 滤波器的半波整流器 (标准制动扭矩为 40 牛米); 在特殊情况下, 提供全波 DBR 整流器而不是 NBR 整流器, 以便将要求的 AC 电压修改为制动器绕组的 DC 电压 (如 115V AC - 103V DC)。DBR 整流器的制动和释放响应时间与 NBR 整流器相当。
- b) 快速分离半波整流器 SBR (标准制动扭矩为 55 牛米, 制动扭矩 40 牛米可作为一个参考), 因而, 开始释放时制动器由全波电压而不是半波电压供电; 因此, 释放时间比标准时间短 (请参阅“制动器特征值”和“FM 和 ML 制动器的接线图”); 该整流器特别适合具有多个频繁制动的操作, 如升高。
- c) 快速制动半波整流器 RSD (制动扭矩 40 牛米的标准), 其缩短制动灭磁周期, 从而提供与可通过将 DC 侧开路而获得的制动时间相当的制动时间 (请参阅“制动器特征值”和“FM 和 ML 制动器的接线图”)。该整流器没有快速制动接头 (请参阅“FM 和 ML 制动器的接线图”), 并且只能在制动电压 230V AC - 103V DC 和 400V AC - 178V DC 下使用。
- d) 快速分离和制动半波整流器 RRSD (可选), 其结合了 b) 类和 c) 类的功能。该整流器没有快速制动接头 (请参阅“FM 和 ML 制动器的接线图”), 并且只能在制动电压 230V AC - 103V DC 和 400V AC - 178V DC 下使用。

Freno FM (in corrente continua)

IT

Tutti i raddrizzatori eccetto il tipo RRSD sono disponibili anche in versione omologata secondo le norme UL/CSA

Tutti i raddrizzatori sono conformi alla Direttiva Bassa Tensione 2006/95/CE; relativamente alla Direttiva EMC (compatibilità elettromagnetica) 2004/108/CEE, il gruppo raddrizzatore-bobina freno è conforme tramite l'utilizzo di raddrizzatore con filtro antidisturbo (NBR); nel caso di freno in corrente continua con raddrizzatore a semionda di tipo rapido (SBR, RSD o RRSD) il filtro viene realizzato collegando in parallelo all'alimentazione in alternata un condensatore 440Vac 0,22µF classe X2 secondo EN132400 (configurazione di default richiedendo questo tipo di raddrizzatori).

FM brake (DC)

UK

All rectifiers except for RRSD are also available in versions homologated to the UL/CSA standards. All rectifiers are compliant with the Low Voltage Directive 2006/95/CE; in relation to the EMC Directive 2004/108/CEE, the rectifier/coil assembly is conforming due to the use of a filter on the rectifier (NBR); for DC brakes with rapid half-wave rectifier (SBR, RSD and RRSD) the filter is implemented by connecting a capacitor (440V AC 0.22µF class X2 per EN132400) in parallel with the AC power supply (default configuration for this type of rectifier).

Frein FM (à courant continu)

FR

d) redresseur à simple alternance pour déblocage et freinage rapide RRSD (en option) qui réunit les fonctionnalités du type b) et du type c). Ce redresseur ne dispose pas du contact de freinage rapide (voir le chapitre « Modalité de connexion des freins FM et ML ») et il n'est disponible que pour les tensions 230 VCA-103 VCC et 400 VCA-178 VCC.

Tous les redresseurs à l'exception du type RRSD sont aussi disponibles en version homologuée selon les normes UL/CSA

Tous les redresseurs sont conformes à la Directive Basse Tension 2006/95/CEE ; en ce qui concerne la Directive CEM (compatibilité électromagnétique) 2004/108/CEE, le groupe redresseur/bobine de frein est rendu conforme par l'utilisation de redresseur avec filtre antiparasite (NBR) ; dans le cas de frein à courant continu avec redresseur à simple alternance de type rapide (SBR, RSD ou RRSD), le filtre est réalisé en raccordant en parallèle à l'alimentation alternative un condensateur 440 VCA, 0,22 µF, de classe X2 conformément à la norme EN132400 (configuration par défaut nécessitant ce type de redresseurs).

Gleichstrombremse FM

DE

Alle Gleichrichter entsprechen der Niederspannungsrichtlinie 2006/95/EG; hinsichtlich der Richtlinie EMC Vorschrift (elektromagnetische Kompatibilität) 2004/108/CEE ist die Gruppe Gleichrichter-Bremsspule mittels Gleichrichter mit Entstörfilter (NBR) konform; bei Gleichstrombremsen mit schnellem Einweggleichrichter (SBR, RSD o RRSD) entsteht der Filter durch den parallelen Anschluss an die Wechselstromversorgung eines Kondensators 440Vac 0,22mF Klasse X2 entsprechend EN132400 (bei Bestellung dieses Gleichrichtertyps die Defaultkonfiguration).

Freno FM (en corriente continua)

ES

Todos los rectificadores menos el tipo RRSD están disponibles también en versión homologada según las normas UL/CSA

Todos los rectificadores cumplen con la Directiva Baja Tensión 2006/95/CE; con respecto a la Directiva EMC (compatibilidad electromagnética) 2004/108/CEE, el grupo rectificador-bobina freno es conforme mediante la utilización del rectificador con filtro anti-interferencias (NBR); en el caso de un freno en corriente continua con rectificador de media onda de tipo rápido (SBR, RSD o RRSD) el filtro se realiza acoplado en paralelo a la alimentación de alterna un condensador 440Vac 0,22µF clase X2 según EN132400 (configuración predeterminada en caso de pedir este tipo de rectificadores).

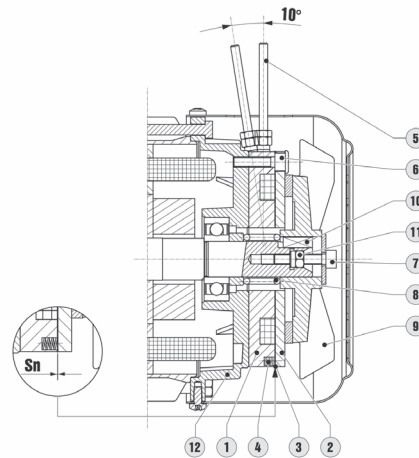
FM 制动 (直流电)

CN

除了 RRSD, 所有整流器均可用于 UL/CSA 标准承认的机型。

所有整流器都符合低电压指令 2006/95/CE; 由于整流器 (NBR) 使用过滤器, 整流器/线圈组符合电磁兼容性指令 2004/108/CEE; 对于具有快速半波整流器 (SBR、RSD 和 RRSD) 的 DC 制动器, 则通过将电容器与 AC 电源并联实现过滤器, 其中, 电容器为按照 EN132400 的 X2 等级的 440V AC 0.22 µF 电容器, AC 电源为此类整流器的默认配置。

Freno ML (in corrente continua) / ML brake (DC) / Frein ML (à courant continu) / ML-Bremse (Gleichstrom) / Freno ML (en corriente continua) / ML 制动器 (DC)



Freno ML (in corrente continua)

IT

Componenti:

1. Corpo magnete
2. Ancora mobile
3. O-ring
4. Molle di pressione
5. Leva sblocco (in opzione)
6. Vite di fissaggio
7. Vite di regolazione traferro
8. Molla di contrasto
9. Disco in acciaio o ghisa + ventola
10. Linguetta
11. Dado autobloccante
12. Scudo motore

Legenda Tabella

- S_n = traferro nominale [mm]
 S_{max} = traferro massimo [mm]
 J_B = momento d'inerzia disco freno [kgcm²]
 W = massima energia dissipabile dal freno [MJ]
 W_1 = energia dissipabile tra due regolazioni successive del traferro da S_n a S_{max} [MJ]
 t_1 = tempo di sblocco freno [ms]
 t_2 = tempo di salita momento frenante – apertura lato alternata [ms]
 t_{22} = tempo di salita momento frenante – apertura lato continua [ms]
 m_B = peso [kg]
 P_a = potenza assorbita [W]
 M_B = coppia frenante nominale [Nm]

NOTA: i valori effettivi possono discostarsi leggermente in funzione della temperatura e dell'umidità ambiente, della temperatura del freno e dello stato di usura delle guarnizioni d'attrito; t_1 t_2 t_{22} sono riferiti al freno tarato con traferro medio, tensione nominale e alimentazione separata; relativamente al momento frenante, si deve ammettere una fase di rodaggio nella quale il ferodo si adatta alla superficie di frenatura dello scudo motore e il cui numero di cicli è funzione del lavoro di frenatura; terminata la fase di rodaggio, in condizioni nominali di funzionamento si ammette in ogni caso uno scostamento rispetto al valore dichiarato del $\pm 10\%$.

ML brake (DC)

UK

Components:

1. Brake magnet
2. Moving coil
3. O-ring
4. Thrust springs
5. Release lever (optional)
6. Mounting bolt
7. Airgap adjuster screw
8. Return spring
9. Steel/cast iron disk + fan
10. Key
11. Self-locking nut
12. Motor shield

Table legend

- S_n = nominal airgap [mm]
 S_{max} = maximum airgap [mm]
 J_B = brake disk moment of inertia [kgcm²]
 W = maximum energy which can be dissipated by brake [MJ]
 W_1 = energy which can be dissipated between two successive adjustments of airgap from S_n to S_{max} [MJ]
 t_1 = brake release time [ms]
 t_2 = brake response time – AC side opening [ms]
 t_{22} = brake response time – DC side opening [ms]
 m_B = weight [kg]
 P_a = power absorption [W]
 M_B = brake moments available [Nm]

NOTE: the effective values may deviate slightly in relation to the ambient temperature and humidity, the brake temperature and wear of the friction surfaces; t_1 t_2 t_{22} refer to a brake calibrated with medium airgap, nominal voltage and separate power; as regards the braking moment, one must allow for running in to allow the ferode to adapt to the braking surface of the motor shield, for a period which depends on the actual braking loads; once running in is completed, in nominal operating conditions one can expect a deviation from the declared value of $\pm 10\%$.

Frein ML (à courant continu)

FR

Composants :

1. Bobine magnétique
2. Armature mobile
3. O-ring
4. Ressorts de pression
5. Levier de déblocage (en option)
6. Vis de fixation
7. Vis de réglage de l'entrefer
8. Ressort de contraste
9. Disque en acier ou fonte + ventilateur
10. Clavette
11. Écrou autobloquant
12. Plaque moteur

Légende du tableau

- S_n = entrefer nominal [mm]
 S_{max} = entrefer maximal [mm]
 J_B = moment d'inertie du disque frein [kgcm²]
 W = énergie maximale pouvant être dissipée par le frein [MJ]
 W_1 = énergie maximale pouvant être dissipée entre deux réglages successifs de l'entrefer entre S_n et S_{max} [MJ]
 t_1 = temps de déblocage du frein [ms]
 t_2 = temps de montée du moment de freinage – ouverture côté courant alternatif [ms]
 t_{22} = temps de montée du moment de freinage – ouverture côté courant continu [ms]
 m_B = poids [kg]
 P_a = puissance absorbée [W]
 M_B = couple de freinage nominal [Nm]

REMARQUE : les valeurs effectives peuvent différer légèrement en fonction de la température et de l'humidité ambiante, de la température du frein et de l'état d'usure des garnitures de frottement; t_1 , t_2 et t_{22} font référence au frein étalonné avec un entrefer moyen, une tension nominale et une alimentation séparée; en ce qui concerne le moment de freinage, il faut admettre une phase de rodage lors de laquelle la garniture de friction s'adapte à la surface de freinage de la plaque moteur et dont le nombre de cycles dépend du travail de freinage; une fois la phase de rodage terminée, dans des conditions normales de fonctionnement, on admet dans tous les cas une divergence par rapport à la valeur déclarée de $\pm 10\%$.

Freno ML (in corrente continua) / ML brake (DC) / Frein ML (à courant continu) / ML-Bremse (Gleichstrom) / Freno ML (en corriente continua) / ML 制动器 (DC)

Valori caratteristici freno / Brake characteristic values / Valeurs caractéristiques du frein / Typische Bremswerte / Valores característicos de freno / 制动器特征值

	(*)	S _n	S _{max}	J _B	W	W ₁	t ₁	t ₂	t ₂₂	m _B	P _a	M _B
63	03	0,2	0,5	3	250	30	30	80	8	1,1	18	3
71	04	0,2	0,6	5	250	40	40	100	10	1,3	18	4
80	07	0,2	0,6	10	375	60	60	150	15	2,1	25	7
90S-L	07	0,2	0,6	11	375	60	60	150	15	2,1	25	7
100	13	0,25	0,65	30	500	80	100	250	15	3,6	35	13
112	13	0,25	0,65	34	500	80	100	250	25	4,0	35	13
132S-M 160S	30	0,3	0,7	50	1650	132	150	400	40	7,4	60	30

(*) Tipo / Type / Type / Typ / Tipo / 类型

Gleichstrombremse ML

DE

Komponenten:

1. Magnetkörper
2. Beweglicher Anker
3. O-Ring
4. Druckfedern
5. Handentlüftung (auf Anfrage)
6. Befestigungsschraube
7. Einstellschrauben Luftspalt
8. Gegendruckfeder
9. Scheibe aus Stahl oder Gusseisen + Lüfter
10. Passfeder
11. Gegenmutter
12. Motorschild

Legende Tabelle

- S_n = Nennluftspalt [mm]
 S_{max} = maximaler Luftspalt [mm]
 J_B = Trägheitsmoment Bremscheibe [kgcm²]
 W = maximale, von der Bremse zerstreubare Energie [MJ]
 W₁ = zerstreubare Energie zwischen zwei aufeinanderfolgenden Einstellung des Luftspalts von Sn bis Smax [MJ]
 t₁ = Lösezeit Bremse [ms]
 t₂ = Ansprechzeit Bremsmoment – Unterbrechung Wechselstromseite [ms]
 t₂₂ = Ansprechzeit Bremsmoment – Unterbrechung Drehstromseite [ms]
 m_B = Gewicht [kg]
 P_a = aufgenommene Leistung [W]
 M_B = Nennbremsmoment [Nm]

BEMERKUNG: die tatsächlichen Werte können je nach Temperatur und Feuchtigkeit der Umgebung, der Temperatur der Bremse und der Abnutzung der Reibungsbeläge abweichen; t₁ t₂ t₂₂ beziehen sich auf eine Bremse mit mittel eingestelltem Luftspalt, Nennspannung und getrennter Speisung; hinsichtlich des Bremsmoments muss eine Einlaufphase (abhängig von der Anzahl der Bremsvorgänge) berücksichtigt werden, damit sich der Bremsbelag an die Bremsfläche des Motorschildes anpassen kann; nach der Einlaufphase ist unter normalen Betriebsbedingungen eine Abweichung vom angegebenen Wert von ±10% zulässig.

Freno ML (en corriente continua)

ES

Componentes:

1. Cuerpo imán
2. Ancla móvil
3. O-ring
4. Muelles de presión
5. Palanca de desbloqueo (opción)
6. Tornillo de fijación
7. Tornillo de regulación del entrehierro
8. Muelle de contraste
9. Disco en acero o hierro fundido + ventilador
10. Chaveta
11. Tuerca autobloqueante
12. Escudo del motor

Leyenda de la tabla

- S_n = entrehierro nominal [mm]
 S_{max} = entrehierro máximo [mm]
 J_B = momento de inercia disco freno [kgcm²]
 W = máxima energía disipable por el freno [MJ]
 W₁ = energía disipable entre dos regulaciones consecutivas del entrehierro de Sn a Smax [MJ]
 t₁ = tiempo de desbloqueo del freno [ms]
 t₂ = tiempo de subida momento de freno - apertura lado alterna [ms]
 t₂₂ = tiempo de subida momento de freno - apertura lado continua [ms]
 m_B = peso [kg]
 P_a = potencia absorbida [W]
 M_B = par de freno nominal [Nm]

NOTA: los valores efectivos pueden diferir ligeramente en función de la temperatura y la humedad ambiente, la temperatura del freno y el estado de desgaste de las juntas de fricción; t₁ t₂ t₂₂ están referidos al freno calibrado con entrehierro medio, tensión nominal y alimentación separada; con respecto al momento de freno, se debe admitir una fase de rodaje en la que el ferodo se adapta a la superficie de frenado del escudo del motor y cuyo número de ciclos es función del trabajo de frenado; terminado el rodaje, en condiciones nominales de funcionamiento se admite en cualquier caso un desplazamiento del ±10% respecto del valor declarado.

ML 制动 (直流电)

CN

组件:

1. 制动磁铁
2. 可动线圈
3. O 型环
4. 推力弹簧
5. 释放手柄 (可选)
6. 安装螺栓
7. 间隙调整螺钉
8. 复位弹簧
9. 钢/铸铁盘与风扇
10. 键
11. 自锁螺母
12. 电动机罩

表注

- S_n = 名义空隙 [mm]
 S_{max} = 最大空隙 [mm]
 J_B = 制动盘转动惯量 [kgcm²]
 W = 制动器可消耗的最高能量 [MJ]
 W₁ = 从 Sn 到 Smax 的连续两次空隙调整之间可消耗的能量 [MJ]
 t₁ = 制动释放时间 [ms]
 t₂ = AC 侧开路的制动响应时间 [ms]
 t₂₂ = DC 侧开路的制动响应时间 [ms]
 m_B = 重量 [kg]
 P_a = 能量吸收 [W]
 M_B = 可用制动力矩 [Nm]

注: 有效值可能根据环境温度和湿度、制动温度及摩擦面的磨损情况发生轻微偏差; t₁、t₁₁、t₂ 和 t₂₂ 均参考用中等空隙、额定电压和独立电源校准的制动器; 关于制动力矩, 必须考虑进行试运行以使 ferode 制动片在一段时间内适应电动机罩的制动表面, 这段时间取决于实际制动载荷; 一旦完成试运行, 在正常运行条件下, 则可预计有效值与声明值之间的偏差为 ±10%。

Freno ML (in corrente continua)

IT

Principio di funzionamento

Il freno ML è un freno di tipo elettromagnetico in corrente continua che agisce in assenza di alimentazione mediante la pressione esercitata da molle. Quando il corpo magnete (1) viene alimentato, l'ancora mobile (2) viene attratta vincendo la forza delle molle (4), lasciando quindi libero di ruotare l'albero motore su cui è montato, solidale con esso, il disco + ventola (9). Togliendo l'alimentazione le molle premono l'ancora mobile contro il disco stesso rallentandolo, frenando quindi l'albero motore. Il motore autofrenante con freno ML in esecuzione standard ha grado di protezione IP54. Non sono disponibili gradi di protezione superiori.

Caratteristiche

- tensione di alimentazione 230V±10% 50/60Hz oppure 400V±10% 50/60Hz;
- servizio S1, isolamento classe F;
- guarnizione d'attrito silenziosa, senza amianto;
- volano di frenatura in acciaio o ghisa;
- ingombri assiali inferiori al freno FM;
- regolazione del traferro agendo su un solo dado o ghiera;
- momento frenante fisso regolato in funzione della grandezza motore (vedasi valore MB nella tabella "Valori caratteristici freno");
- guarnizione O-ring per protezione del traferro dall'ingresso di polvere o agenti esterni.

Opzioni

- Leva di sblocco manuale con ritorno automatico, asta della leva asportabile; utile per effettuare movimenti manuali in caso di assenza di tensione o durante l'installazione; la posizione della leva è di norma in asse con la scatola morsettiera; in opzione può essere fornita in posizioni differenti; anche in caso di fornitura di motoriduttore, le differenti posizioni fornibili per la leva di sblocco sono sempre riferite alla posizione della scatola morsettiera.
- Microswitch per segnalare lo stato di blocco e sblocco freno o l'usura del ferrodo;

Momento frenante

Per ogni grandezza di motore, indipendentemente dalla coppia erogata all'albero, il momento frenante è pari al valore MB indicato in tabella; il momento frenante NON è regolabile.

Alimentazione

Il freno viene alimentato in corrente continua tramite ponte raddrizzatore, raddrizzando la tensione alternata monofase in ingresso:

- per motori trifase serie TBS e TBH, la tensione in ingresso standard è 230Vac, raddrizzata tramite ponte a semionda, ottenendo in uscita 103Vdc; l'alimentazione del freno può essere diretta (derivata da quella del motore) o separata da sorgente di alimentazione esterna (opzione alimentazione separata);
- per motori trifase doppia polarità serie DB, la tensione in ingresso standard è 400Vac, raddrizzata tramite ponte a semionda, ottenendo in uscita 178Vdc; in questo caso l'alimentazione del freno è sempre separata.

ML brake (DC)

UK

Operation

The ML brake is a DC electromagnetic brake and acts with no power supply through the pressure of the springs. When the brake magnet (1) is powered, the moving coil (2) is attracted and overcomes the spring force (4) thus leaving the shaft, to which the brake disk + fan (9) are locked, to rotate freely. When power is shut off, the springs push the moving coil against the disk, thus braking the shaft.

Brake motors with ML brakes in the standard version have a standard protection rating of IP54. High protection ratings are not available.

Characteristics:

- power voltage 230V±10% 50/60Hz or 400V±10% 50/60Hz;
- duty S1, insulation class F;
- silent, asbestos free friction surface;
- steel or cast iron braking flywheel;
- axial dimensions less than FM brake;
- airgap adjustable with one nut or collar;
- braking moment set for motor size (see value MB in "Brake characteristic values");
- O-ring gasket protects airgap from dust and other external agents.

Options

- Manual release lever with automatic return, hand lever can be removed; it is useful for manual operations in case of power outage or during installation; the lever is parallel to the terminal box cover; on request we can evaluate the possibility to supply the lever a different position; in case of gearmotors, the different positions available for the lever are always referred to the terminal block box position.
- Microswitch to signal brake locking/releasing and brake ferode wear;

Braking moment

For each motor size, independently of the torque delivery, the braking moment is given by the value MB in the table; the braking moment is NOT adjustable.

Power supply

The brake is powered with direct current through a rectifier bridge, by rectifying the single-phase AC input:

- for three-phase TBS and TBH motors, the standard input voltage is 230V AC, rectified with a half-wave rectifier to obtain an output of 103V DC; the brake's power supply may be direct (drawn from the motor's power supply) or separate, from an external source (separate power option);
- for 2 pole three-phase DB motors, the standard input voltage is 400V AC, rectified with a half-wave rectifier to obtain an output of 178V DC; in this case the brake power supply is always separate.

Optionally, brakes can be supplied for the following voltages; 115V AC, 133V AC, 200V AC, 208V AC, 230V AC, 255V AC, 290V AC, 330V AC, 346V AC, 380V AC, 400V AC, 415V AC, 12V DC, 24V DC, 103V DC, 178V DC. If a voltage is requested directly in DC, then the brake motor will be supplied without rectifier.

Frein ML (à courant continu)

FR

Principe de fonctionnement

Le frein ML est un frein de type électromagnétique à courant continu qui agit en absence d'alimentation par la pression exercée par des ressorts. Lorsque la bobine magnétique (1) est alimentée, l'armature mobile (2) est attirée contre la force des ressorts (7) et laisse ainsi libre de tourner l'arbre moteur sur lequel est monté, de manière solidaire avec ce dernier, l'ensemble disque + ventilateur (9). Lorsque l'alimentation est coupée, les ressorts poussent l'armature mobile contre le disque et le ralentissent, ce qui freine l'arbre moteur.

Le moteur frein avec frein ML en exécution standard possède le degré de protection IP54. Aucun degré de protection supérieur n'est disponible.

Caractéristiques

- tension d'alimentation 230V±10% 50/60Hz ou 400V±10% 50/60Hz ;
- service S1, isolation classe F ;
- garniture de frottement silencieuse, sans amiante ;
- volant de freinage en acier ou fonte ;
- encombrements axiaux inférieurs au frein FM ;
- réglage de l'entrefer par le biais d'un seul écrou ou d'une seule bague ;
- moment de freinage fixe réglé en fonction de la taille du moteur (voir la valeur valeur MB indiquée dans le tableau « Valeurs caractéristiques du frein ») ;
- joint O-ring pour la protection de l'entrefer contre la pénétration de poussière ou d'agents extérieurs.

Options

- Levier de déblocage manuel avec retour automatique, manette du levier démontable ; utile pour effectuer des mouvements manuels en cas d'absence de tension ou pendant l'installation ; la position du levier est normalement alignée avec la boîte à bornes ; en option, des positions différentes peuvent être proposées ; même en cas de fourniture d'un motoréducteur, les différentes positions pouvant être proposées pour le levier de déblocage font toujours référence à la position de la boîte à bornes.
- Micro-interrupteur destiné à signaler l'état de blocage et de déblocage du frein ou l'usure de la garniture de friction ;

Moment de freinage

Pour chaque taille de moteur, indépendamment du couple transmis à l'arbre, le moment de freinage est égal à la valeur MB indiquée dans le tableau ; le moment de freinage N'est PAS réglable.

Alimentation

Le frein est alimenté en courant continu par l'intermédiaire d'un pont redresseur, qui redresse la tension alternative monophasée à l'entrée :

- pour les moteurs triphasés série TBS et TBH, la tension standard à l'entrée est de 230 VCA, redressée par un pont à simple alternance, ce qui permet d'obtenir à la sortie une tension de 103 VCC ; l'alimentation du frein peut être directe (dérivée de celle du moteur) ou séparée et assurée par une source d'alimentation externe (option alimentation séparée) ;
- pour les moteurs triphasés à double polarité séries DB, la tension standard à l'entrée est de 400 VCA, redressée par un pont à simple alternance, ce qui permet d'obtenir à la sortie une tension de 178 VCC ; dans ce cas l'alimentation

Gleichstrombremse ML

DE

Betrieb

Die ML-Bremse ist eine elektromagnetische Gleichstrombremse und arbeitet ohne Spannungseinspeisung mit Hilfe von Druckfedern. Wenn der Magnetkörper (1) gespeist wird, wird der bewegliche Anker (2) angezogen und überwindet die Zugkraft der Federn (4) und gibt somit die Motorwelle, auf der die Scheibe + Lüfter (9) fest montiert sind, frei. Durch Wegnehmen der Spannung drücken die Federn den beweglichen Anker gegen die Scheibe und verlangsamen sie, wodurch die Motorwelle gebremst wird. Bremsmotoren mit ML-Bremsen in Standardausführung haben den Standard-Schutzgrad IP54. Es sind keine höheren Schutzgrade verfügbar.

Eigenschaften

- Speisespannung 230V±10% 50/60Hz oder 400V±10% 50/60Hz;
- Betrieb S1, Isolationsklasse F;
- Reibungsbeläge mit geräuscharmer Ausstattung, ohne Asbest;
- Bremsschwungrad aus Stahl oder Gusseisen;
- axiale Abmessungen geringer als FM-Bremse;
- Einstellung des Luftspalts über nur eine Gegenmutter oder Ring;
- festes, entsprechend der Motorgröße (siehe MB-Wert in der Tabelle „Typische Bremswerte“) ausgewähltes Bremsmoment.
- O-Ring zum Schutz des Luftspalts gegen Eindringen von Staub oder Fremdkörpern.

Optionen

- Manueller Entlüftungshebel mit automatischer Grundstellungsarretierung, abnehmbare Hebelstange; geeignet für den Einsatz bei Spannungsausfall oder während der Installation; normalerweise sitzt der Hebel parallel zum Klemmkasten; optional können andere Positionen geliefert werden; auch bei Lieferung eines Getriebemotors beziehen sich die verschiedenen, lieferbaren Hebelpositionen immer auf die Position des Klemmkastens.
- Mikroschalter zur Anzeige der Blockierung/ Lösung der Bremse oder Abnutzung des Bremsbelags.

Bremsmoment

Für jede Motorgröße, unabhängig von dem von der Welle abgegebenen Moment, entspricht das Bremsmoment dem in der Tabelle angegebenen MB-Wert; das Bremsmoment ist NICHT einstellbar.

Einspeisung

Die Bremse wird über Gleichrichterbrücken mit Gleichstrom gespeist:

- für Drehstrommotoren der Serie TBS und TBH ist die Standard-Eingangsspannung 230Vac, die über Einweg-Gleichrichterbrücken gleichgerichtet wird, damit ist die Ausgangsspannung 103Vdc; die Speisung der Bremse kann direkt sein (aus dem Motor) oder getrennt über eine externe Speisung (Option getrennte Speisung);
- bei Drehstrommotoren mit doppelter Polarität der Serie DB beträgt die Standard Spannung 400 V AC, über Einweg-Gleichrichterbrücke auf 178 V DC gleichgerichtet; hier ist die Bremseinspeisung

Freno ML (en corriente continua)

ES

Principio de funcionamiento

El freno ML es un freno de tipo electromagnético en corriente continua que trabaja a falta de corriente mediante la presión ejercitada por muelles. Cuando el cuerpo imán (1) está alimentado, el ancla móvil (2) es atraída, vence la fuerza de los muelles (4) y permite la rotación del árbol motor, donde está montado solidariamente el disco + ventilador (9). Al desconectar la alimentación, los muelles ejercen presión sobre el ancla móvil y sobre el disco de freno, haciéndolo ralentizar, y frenando de esta manera el árbol motor.

El motor con freno ML de ejecución estándar tiene grado de protección IP54. No hay disponibles grados de protección superiores.

Características

- tensión de alimentación 230V±10% 50/60Hz o 400V±10% 50/60Hz;
- servicio S1, aislamiento clase F;
- junta de fricción silenciosa, sin amianto;
- volante de frenado en acero o hierro fundido;
- medidas axiales inferiores al freno FM;
- regulación del entrehierro ajustando sólo una tuerca o abrazadera;
- momento de freno fijo regulado en función del tamaño del motor (ver valor MB en la tabla “Valores característicos del freno”);
- junta O-ring para proteger el entrehierro contra la entrada de polvos o agentes externos.

Opciones

- Palanca de desbloqueo manual con retorno automático, varilla de la palanca amovible; útil para efectuar movimientos manuales en caso de falta de tensión o durante la instalación; la palanca generalmente está alineada con la caja de bornes; opcionalmente se pueden examinar posiciones diferentes; también en caso de suministro de motorreductor, las distintas posiciones posibles para la palanca de desbloqueo toman como referencia la posición de la caja de bornes.
- Microinterruptor para señalar el estado de bloqueo o desbloqueo del freno o el desgaste del ferodo;

Momento de freno

Para cada tamaño de motor, independientemente del par suministrado al árbol, el momento de freno es igual al valor MB indicado en la tabla; el momento de freno NO es regulable.

Alimentación

El freno se alimenta en corriente continua mediante puente rectificador, rectificando la corriente alterna monofásica de entrada:

- para los motores trifásicos de las series TBS y TBH, la tensión estándar de entrada es 230Vac, rectificada mediante un puente de media onda; así se obtienen en la salida 103Vdc; la alimentación del freno puede ser directa (derivada del motor) o separada, por fuente de alimentación externa (opción alimentación separada);
- para motores trifásicos de doble polaridad serie

ML 制动 (直流电)

CN

运行

ML 制动器是 DC 电磁制动器，其无需电源而是通过弹簧的压力启动。当制动磁铁 (1) 通电时，可动线圈 (2) 受到吸引并克服弹簧力 (4)，从而离开轴自由旋转，其中，制动盘和风扇 (9) 锁在该轴上。断电时，弹簧将可动线圈推到制动盘上，从而制动轴。

带有 ML 制动器的标准型制动电动机的标准防护等级为 IP54。不能使用较高的防护等级。

特征:

- 电源电压 230V±10% 50/60Hz 或 400V±10% 50/60Hz;
- 工作制 S1, 绝缘等级 F;
- 无石棉的无摩擦表面;
- 钢或铸铁制动飞轮;
- 轴向尺寸小于 FM 制动器的轴向尺寸;
- 可使用一个螺母或套圈调整的空隙;
- 为电动机规格设定的制动力矩 (请参阅“制动器特征值”的 MB 值);
- O 型环密封垫防止灰尘和其他外来物质进入空隙。

选项

- 具有自动返回功能的手动释放手柄, 该手柄可以移除; 在断电或安装过程中, 该手柄可用于手动操作; 该手柄与接线盒盖平行; 我们可应要求估计提供另一手柄位置的可能性; 对于齿轮电动机, 该手柄的其他可用位置始终参考接线盒的位置。
- 通知制动锁紧/释放和 ferode 制动片磨损的微型开关;

制动力矩

对于每个电动机规格, 制动力矩与转矩输出无关, 是由表中的 MB 值给出; 制动力矩“不”可调。

电源

制动器由整流桥将单相 AC 输入整流而接通直流电:

- 对于三相 TBS 和 TBH 电动机, 标准输入电压为 230V AC, 由半波整流器将该电压整流, 从而获得 103V DC 的输出; 制动器的电源可以是来自电动机电源的直接电源, 或是来自外部来源的独立电源 (独立电源选项);
- 对于 2 极三相 DB 电动机, 标准输入电压为 400V AC, 由半波整流器将该电压整流, 从而获得 178V DC 的输出; 在这种情况下, 制动器的电源始终是独立的。

或者, 可提供在以下电压下工作的制动器: 115V AC、133V AC、200V AC、208V AC、230V AC、255V AC、290V AC、330V AC、346V AC、380V AC、400V AC、415V AC、12V DC、24V DC、103V DC 和 178V DC。如果直接要求 DC 电压, 则提供不带整流器的制动电动机。

以下列出了可能的整流器:

- a) 具有 NBR 过滤器的半波整流器 (標

Freno ML (in corrente continua)

IT

In opzione è possibile fornire freni per le seguenti tensioni di alimentazione; 115Vac, 133Vac, 200Vac, 208Vac, 230Vac, 255Vac, 290Vac, 330Vac, 346Vac, 380Vac, 400Vac, 415Vac, 12Vdc, 24Vdc, 103Vdc, 178Vdc. Se viene richiesto un valore di tensione direttamente in corrente continua si intende che il motore autofrenante deve essere fornito senza raddrizzatore.

I raddrizzatori esistono nelle seguenti tipologie:

- raddrizzatore a semionda con filtro antidisturbo NBR (standard); in casi particolari, per adattare la tensione alternata richiesta alla tensione continua per cui è avvolto il freno, al posto del raddrizzatore NBR viene fornito il raddrizzatore ad onda intera DBR (Es.: 115Vac-103Vdc). Il raddrizzatore DBR ha tempi di intervento in sblocco e frenata comparabili con quelli del tipo NBR.
- raddrizzatore a semionda per sblocco rapido SBR (in opzione), grazie al quale il freno nei primi istanti della fase di sblocco viene alimentato con una tensione ad onda intera anziché a semionda; si ottengono così tempi di sblocco inferiori a quelli standard (vedi tabella "Valori caratteristici freno"); risulta quindi adatto in applicazioni con molti interventi ravvicinati (es. macchine per imballaggio).
- raddrizzatore a semionda per frenata rapida RSD (in opzione), grazie al quale viene ridotta la durata della fase di diseccitazione del freno, ottenendo tempi di frenata intermedi fra quelli standard e quelli ottenibili con l'apertura del circuito lato continua (vedi tabella "Valori caratteristici freno"). Tale raddrizzatore è disponibile solo per le tensioni freno 230Vac-103Vdc e 400Vac-178Vdc.
- raddrizzatore a semionda per sblocco e frenata rapida RRSB (in opzione), che unisce le funzionalità del tipo b) e c). Tale raddrizzatore è disponibile solo per le tensioni freno 230Vac-103Vdc e 400Vac-178Vdc.

Tutti i raddrizzatori eccetto il tipo RRSB sono disponibili anche in versione omologata secondo le norme UL/CSA.

Tutti i raddrizzatori sono conformi alla Direttiva Bassa Tensione 2006/95/CE; relativamente alla Direttiva EMC (compatibilità elettromagnetica) 2004/108/CEE, il gruppo raddrizzatore-bobina freno è conforme tramite l'utilizzo di raddrizzatore con filtro antidisturbo (NBR); nel caso di freno in corrente continua con raddrizzatore a semionda di tipo rapido (SBR, RSD o RRSB) il filtro viene realizzato collegando in parallelo all'alimentazione in alternata un condensatore 440Vac 0,22µF classe X2 secondo EN132400 (configurazione di default richiedendo questo tipo di raddrizzatori).

ML brake (DC)

UK

Possible rectifiers are listed below:

- half-wave rectifier with NBR filter (standard); in special cases, to adapt the requested AC voltage to the brake winding's DC voltage, a full-wave DBR rectifier is supplied instead of an NBR rectifier (e.g. 115V AC-103V DC). DBR rectifiers have comparable braking and release response times to NBR rectifiers.
- half-wave quick detachment rectifier SBR (optional), thanks to which the brake, when release starts, is powered with full-wave rather than half-wave voltage; this results in shorter release times than standard (see "Brake characteristic values"); it is thus ideal for applications with frequent multiple braking cycles (e.g. packaging machines).
- half-wave rapid braking rectifier RSD (optional), which reduces the brake de-excitation period, thus giving braking times comparable to those obtainable by opening the DC side (see "Brake characteristic values"). This rectifier is only available for brake voltages 230V AC - 103V DC and 400V AC - 178V DC.
- half-wave rectifier for quick detachment and braking RRSB (optional), combines type b) and c) functionality. This rectifier is only available for brake voltages 230V AC - 103V DC and 400V AC - 178V DC.

All rectifiers except for RRSB are also available in versions homologated to the UL/CSA standards. All rectifiers are compliant with the Low Voltage Directive 2006/95/CE; in relation to the EMC Directive 2004/108/CEE, the rectifier/coil assembly is conforming due to the use of a filter on the rectifier (NBR); for DC brakes with rapid half-wave rectifier (SBR, RSD and RRSB) the filter is implemented by connecting a capacitor (440V AC 0.22mF class X2 per EN132400) in parallel with the AC power supply (default configuration for this type of rectifier).

Frein ML (à courant continu)

FR

du frein est toujours séparée.

En option, nous pouvons fournir des freins pour les tensions d'alimentation suivantes : 115 VCA, 133 VCA, 200 VCA, 208 VCA, 230 VCA, 255 VCA, 290 VCA, 330 VCA, 346 VCA, 380 VCA, 400 VCA, 415 VCA, 12 VCC, 24 VCC, 103 VCC, 178 VCC. Si une valeur de tension est demandée directement en courant continu, cela suppose que le moteur frein doit être fourni sans redresseur.

Les redresseurs existent dans les types suivants :

- redresseur à simple alternance avec filtre antiparasite NBR (standard) ; dans les cas particuliers, pour adapter la tension alternative à la tension continue pour laquelle le frein a été conçu, au lieu du redresseur NBR, on fournit le redresseur à deux alternances DBR (Ex : 115 VCA-103 VCC). Le redresseur DBR présente des temps de déclenchement en déblocage et en freinage comparables à ceux du type NBR.
- redresseur à simple alternance pour déblocage rapide SBR (en option), grâce auquel le frein, lors des premiers instants de la phase de déblocage, est alimenté avec une tension à deux alternances et à simple alternance à la fois ; on obtient ainsi des temps de déblocage inférieurs aux temps standard (voir tableau « Valeurs caractéristiques du frein ») ; ce redresseur est donc adapté aux applications impliquant de nombreuses interventions rapprochées (ex : machines pour emballage).
- redresseur à simple alternance pour freinage rapide RSD (en option), grâce auquel la durée de la phase de déséxcitation du frein est réduite, ce qui permet d'obtenir des temps de freinage intermédiaires entre les temps standard et ceux que l'on peut obtenir avec l'ouverture du circuit côté courant continu (voir le tableau « Valeurs caractéristiques du frein »). Ce redresseur est disponible uniquement pour les tensions 230 VCA-103 VCC et 400 VCA-178 VCC.
- redresseur à simple alternance pour déblocage et freinage rapide RRSB (en option) qui réunit les fonctionnalités du type b) et du type c). Ce redresseur est disponible uniquement pour les tensions 230 VCA-103 VCC et 400 VCA-178 VCC.

Tous les redresseurs à l'exception du type RRSB sont aussi disponibles en version homologuée selon les normes UL/CSA.

Tous les redresseurs sont conformes à la Directive Basse Tension 2006/95/CEE ; en ce qui concerne la Directive CEM (compatibilité électromagnétique) 2004/108/CEE, le groupe redresseur/bobine de frein est rendu conforme par l'utilisation de redresseur avec filtre antiparasite (NBR) ; dans le cas de frein à courant continu avec redresseur à simple alternance de type rapide (SBR, RSD ou RRSB), le filtre est réalisé en raccordant en parallèle à l'alimentation alternative un condensateur 440 VCA, 0,22 µF, de classe X2 conformément à la norme EN132400 (configuration par défaut nécessitant ce type de redresseurs).

Gleichstrombremse ML

DE

immer separat.

Optional können Bremsen für folgende Speisespannungen geliefert werden: 115Vac, 133Vac, 200Vac, 208Vac, 230Vac, 255Vac, 290Vac, 330Vac, 346Vac, 380Vac, 400Vac, 415Vac, 12Vdc, 24Vdc, 103Vdc, 178Vdc. Wird ein Spannungswert direkt in Gleichstrom verlangt, bedingt das, dass der Bremsmotor ohne Gleichrichter geliefert wird.

Mögliche Gleichrichter sind hier aufgelistet:

- a) Einweggleichrichter mit Entstörfilter NBR (Standard); in besonderen Fällen wird zur Anpassung des geforderten Wechselstroms an den Gleichstrom der Bremse ein Zweiweggleichrichter DBR (z.B.: 115Vac-103Vdc) geliefert. Der Gleichrichter DBR ist mit dem Gleichrichter NBR vergleichbar, was Eingriffszeiten beim Lösen und Bremsen betrifft.
- b) Einweggleichrichter für schnelles Lösen SBR (optional), hier wird die Bremse in den ersten Augenblicken der Lösephase mit einer Zweigwegspannung statt einer Einwegspannung gespeist; damit sind kürzere Lösezeiten als die Standardzeiten möglich (siehe Tabelle "Typische Bremswerte"); damit eignet sich die Bremse für Anwendungen mit schnellen Bremsfolgen (z.B. Verpackungsmaschinen).
- c) Einweggleichrichter für schnelle Bremsung RSD (optional), dank derer die Entregungsphase der Bremse verkürzt wird und Bremszeiten erreicht werden, die zwischen den Standardwerten und den Werten liegen, die mit der gleichstromseitigen Stromkreisöffnung erreichbar sind (siehe Tabelle "Typische Bremswerte"). Dieser Gleichrichter ist nur für die Bremsspannungen 230Vac-103Vdc und 400Vac-178Vdc verfügbar.
- d) Einweggleichrichter für Lösen und schnelles Bremsen RRSD (optional), der die Funktionsarten Typ b) und c) verbindet. Dieser Gleichrichter ist nur für die Bremsspannungen 230Vac-103Vdc und 400Vac-178Vdc verfügbar.

Alle Gleichrichter, mit Ausnahme des Typs RRSD, sind auch mit UL/CSA-Zertifizierung erhältlich. Alle Gleichrichter entsprechen der Niederspannungsrichtlinie 2006/95/EG; hinsichtlich der Richtlinie EMC Vorschrift (elektromagnetische Kompatibilität) 2004/108/CEE ist die Gruppe Gleichrichter-Bremspule mittels Gleichrichter mit Entstörfilter (NBR) konform; bei Gleichstrombremsen mit schnellem Einweggleichrichter (SBR, RSD o RRSD) entsteht der Filter durch den parallelen Anschluss an die Wechselstromversorgung eines Kondensators 440Vac 0,22µF Klasse X2 entsprechend EN132400 (bei Bestellung dieses Gleichrichtertyps die Default-konfiguration).

Freno ML (en corriente continua)

ES

DB, la tensión estándar de entrada es 400Vac, rectificada mediante un puente de media onda; así se obtienen en la salida 178Vdc; en este caso la alimentación del freno siempre es separada.

Como opción se pueden suministrar frenos para las siguientes tensiones de alimentación: 115Vac, 133Vac, 200Vac, 208Vac, 230Vac, 255Vac, 290Vac, 330Vac, 346Vac, 380Vac, 400Vac, 415Vac, 12Vdc, 24Vdc, 103Vdc, 178Vdc. Si se requiere un valor de tensión directamente en corriente continua, se entiende que el motor-freno debe suministrarse sin rectificador.

Existen los siguientes tipos de rectificadores:

- a) rectificador de media onda con filtro anti-interferencias NBR (estándar); en casos particulares, para adaptar la tensión alterna requerida a la tensión continua para la cual está bobinado el freno, en lugar del rectificador NBR se suministra el rectificador de onda entera DBR (Ej.: 115Vac-103Vdc). El rectificador DBR tiene tiempos de intervención de desbloqueo y frenada comparables con los del tipo NBR.
- b) rectificador de media onda para desbloqueo rápido SBR (opcional), gracias al cual el freno en los primeros instantes de la fase de desbloqueo se alimenta con una tensión de onda entera en vez de media onda; se obtienen así tiempos de desbloqueo inferiores a los estándar (ver tabla "Valores característicos de freno"); resulta entonces adecuado en aplicaciones con muchas intervenciones frecuentes (ej. máquinas para embalaje).
- c) rectificador de media onda para frenado rápido RSD (en opción), gracias al cual se reduce la duración de la desactivación del freno, obteniendo tiempos de frenado intermedios entre los estándar y aquellos que se obtienen con la apertura del circuito lado continua (ver tabla "Valores característicos de freno"). Este rectificador está disponible sólo para las tensiones de freno 230Vac-103Vdc y 400Vac-178Vdc.
- d) rectificador de media onda para desbloqueo y frenado rápido RRSD (en opción), que asocia las funciones del tipo b) y c). Este rectificador está disponible sólo para las tensiones de freno 230Vac-103Vdc y 400Vac-178Vdc.

Todos los rectificadores menos el tipo RRSD están disponibles también en versión homologada según las normas UL/CSA.

Todos los rectificadores cumplen con la Directiva Baja Tensión 2006/95/CE; con respecto a la Directiva EMC (compatibilidad electromagnética) 2004/108/CEE, el grupo rectificador-bobina freno es conforme mediante la utilización del rectificador con filtro anti-interferencias (NBR); en el caso de un freno en corriente continua con rectificador de media onda de tipo rápido (SBR, RSD o RRSD) el filtro se realiza acoplado en paralelo a la alimentación de alterna un condensador 440Vac 0,22µF clase X2 según EN132400 (configuración predeterminada en caso de pedir este tipo de rectificadores).

ML 制动 (直流电)

CN

準); 在特殊情况下, 提供全波 DBR 整流器而不是 NBR 整流器, 以便将要求的 AC 电压修改为制动器绕组的 DC 电压 (如 115V AC - 103V DC)。DBR 整流器的制动和释放响应时间与 NBR 整流器相当。

- b) 快速分离半波整流器 SBR (可选), 因而, 开始释放时制动器由全波电压而不是半波电压供电; 因此, 释放时间比标准时间短 (请参阅“制动器特征值”); 该整流器特别适合具有多个频繁制动周期的操作, 机器的包装。
- c) 快速制动半波整流器 RSD (可选), 其缩短制动消磁周期, 从而提供与可通过将 DC 侧开路而获得的制动时间相当的制动时间 (请参阅“制动器特征值”)。该整流器只能在制动电压 230V AC - 103V DC 和 400V AC - 178V DC 下工作。
- d) 快速分离和制动半波整流器 RRSD (可选), 其结合了 b) 类和 c) 类的功能。该整流器只能在制动电压 230V AC - 103V DC 和 400V AC - 178V DC 下工作。

除了 RRSD, 所有整流器均可用于 UL/CSA 标准承认的机型。

所有整流器都符合低电压指令 2006/95/CE; 由于整流器 (NBR) 使用过滤器, 整流器/线圈组符合电磁兼容性指令 2004/108/CEE; 对于具有快速半波整流器 (SBR, RSD 和 RRSD) 的 DC 制动器, 则通过将电容器与 AC 电源并联实现过滤器, 其中电容器为按照 EN132400 的 X2 等级的 440V AC 0.22mF 电容器, AC 电源为此类整流器的默认配置。

Modalità collegamento freni FM e ML

IT

Nel caso in cui l'alimentazione del freno sia derivata direttamente da quella del motore o sia indipendente da esso si parla rispettivamente di alimentazione diretta o separata del freno. Più nel dettaglio, con riferimento alle figure in basso:

1. **Alimentazione diretta del freno:** i cavi di alimentazione lato alternata del raddrizzatore sono collegati in maniera opportuna sulla morsettiera di alimentazione del motore; alimentando il motore, automaticamente la bobina del freno viene eccitata e il freno si distacca; togliendo alimentazione al motore, il freno automaticamente ripristina la propria azione frenante. In questa fase, il tempo di salita del momento frenante t_2 deve essere incrementato del ritardo R determinato dall'inerzia del carico e dall'energia immagazzinata dal motore. R varia da motore a motore e, dipendendo dal carico, non è valutabile a priori.

Hookup for FM and ML brakes

UK

If the brake power is derived directly from the motor or is independent, one speaks of direct and separate brake power respectively. In detail, with reference to the figures given below:

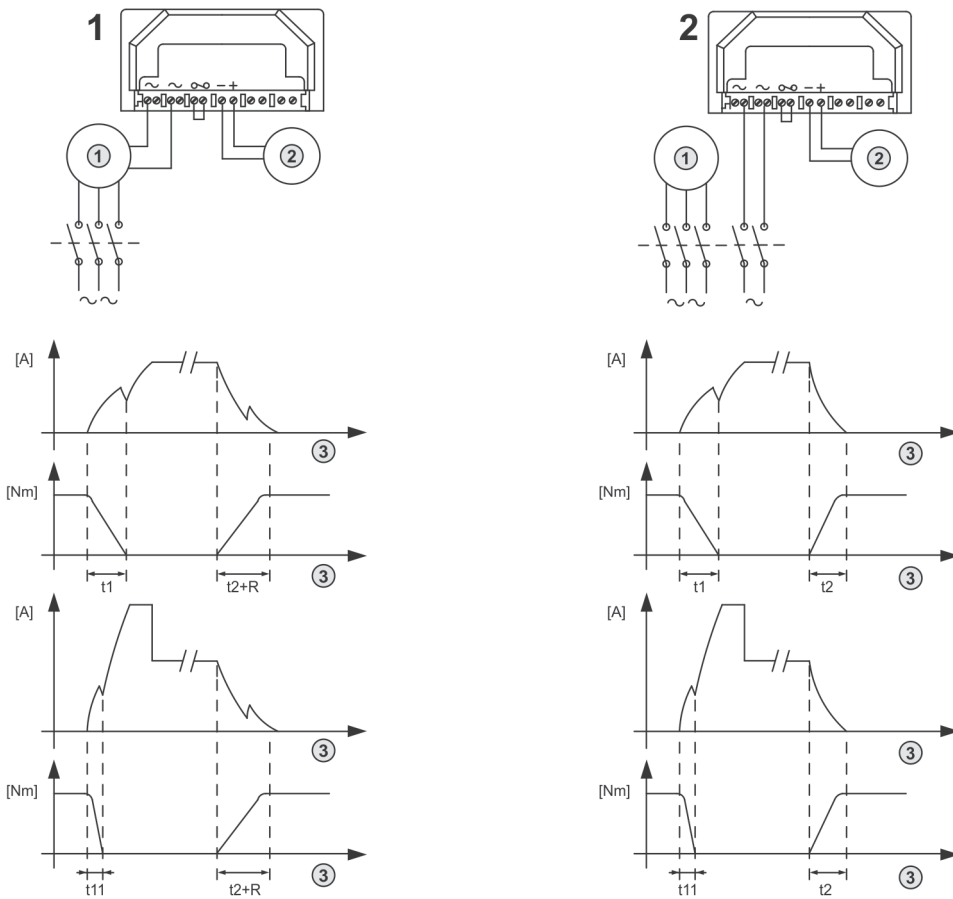
1. **Direct brake power:** supply cables on the AC side of the rectifier are connected to the motor's power terminal board; when you power up the motor, the brake coil is automatically energised and the brake is released; when power to the motor is shut off, the brake automatically brakes the motor. During this phase, the brake response time t_2 has to be added to the delay R generated by the inertia of the load and by the energy accumulated by the motor. R changes in every motor and – as it depends on the load – cannot be previously calculated.

Modalité de connexion des freins FM et ML

FR

Lorsque l'alimentation du frein est dérivée directement de celle du moteur ou bien lorsqu'elle est indépendante de ce dernier, on parle respectivement d'alimentation directe ou séparée du frein. Voici une explication plus détaillée, qui fait référence aux figures situées plus bas :

1. **Alimentation directe du frein :** les câbles d'alimentation côté courant alternatif du redresseur sont raccordés de manière opportune sur la plaque à bornes du moteur ; lorsque l'on alimente le moteur, automatiquement la bobine du frein est excitée et le frein se détache ; lorsque l'on coupe l'alimentation du moteur, le frein reprend automatiquement son action de freinage. Lors de cette phase, le temps de montée du moment de freinage t_2 doit être augmenté du retard R, déterminé par l'inertie de la charge et par l'énergie accumulée par le moteur. R change d'un moteur à l'autre et, étant donné que cette valeur dépend de la charge, elle ne peut être déterminée a priori.



- 1) Motore 2) Freno 3) Tempo
- 1) Motor 2) Brake 3) Time
- 1) Moteur 2) Frein 3) Temps
- 1) Motor 2) Bremse 3) Zeit
- 1) Motor 2) Freno 3) Tiempo
- 1) 电动机 2) 制动器 3) 时间

Anschlussart FM- und ML-Bremsen

DE

Je nachdem, ob die Speisung der Bremse direkt über den Motor oder unabhängig vom Motor erfolgt, spricht man von direkter oder getrennter Speisung der Bremse. Im Detail, mit Bezug auf die unten gezeigten Abbildungen:

1. **Direkte Speisung der Bremse:** die Versorgungskabel auf der Wechselstromseite des Gleichrichters sind entsprechend an der Versorgungsklemmleiste des Motors angeschlossen; durch Speisen des Motors wird die Bremscheibe automatisch erregt und die Bremse löst sich; sobald die Motoreinspeisung degeneriert, wird die Bremsfunktion wirksam. Innerhalb dieser Phase muss die Ansprechzeit des Bremsmoments t_2 um die Verzögerung R erhöht werden, welche von der Trägheit der Last und von der vom Motor gespeicherten Energie bestimmt wird. R ändert sich je nach Motorauslastung und ist aufgrund der Lastabhängigkeit nicht im Vorhinein einschätzbar.

Modalidad de conexión de los frenos FM y ML

ES

Si la alimentación del freno deriva directamente de la del motor o es independiente, hablamos respectivamente de alimentación directa o separada del freno. Más detalladamente, con referencia a las figuras más abajo:

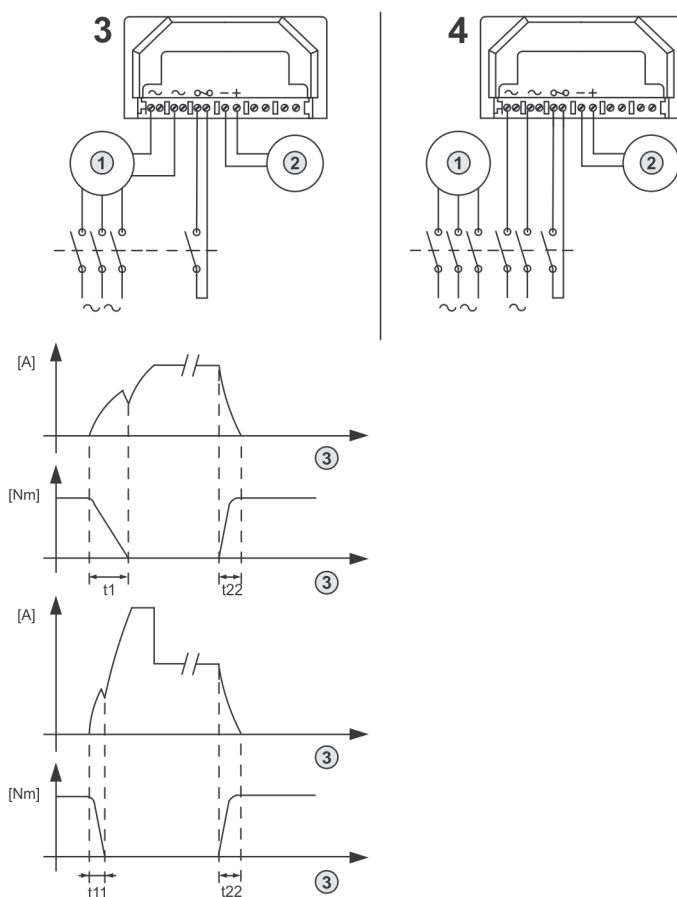
1. **Alimentación directa del freno:** los cables de alimentación lado alterna del rectificador están conectados a la bornera de alimentación del motor; al alimentar el motor, automáticamente la bobina del freno se activa y el freno se desconecta; al desconectar la alimentación al motor, el freno automáticamente restablece su acción de frenado. En esta fase, el tiempo de subida del momento de freno t_2 debe incrementarse con el retraso R determinado por la inercia de la carga y por la energía almacenada por el motor. R varía de motor a motor y, al depender de la carga, no puede evaluarse a priori.

FM 和 ML 制动的接线图

CN

如果制动器电源直接取自电动机或为独立电源，需分别提及制动器直接电源和制动器独立电源。详细情况，请参考下图：

1. **制动器直接电源：**整流器 AC 侧的电源线连接到电动机的电源接线板；当电动机通电时，制动线圈自动励磁，制动器释放；当电动机断电时，制动器自动制动电动机。在该阶段中，必须将制动响应时间 t_2 添加到由负载惯量和电动机积累的能量产生的延迟 R 上。每个电动机的 R 都不同，由于它取决于负载，所以不能预先进行计算。
2. **制动器独立电源，制动器只从 AC 侧开路：**制动器通过整流器将端子断电，这些端子都与电动机的端子分开。在这种情况下，停止时间 t_2 不取决于电动机和负载的特征。



- | | | |
|-----------|-----------|-----------|
| 1) Motore | 2) Freno | 3) Tempo |
| 1) Motor | 2) Brake | 3) Time |
| 1) Moteur | 2) Frein | 3) Temps |
| 1) Motor | 2) Bremse | 3) Zeit |
| 1) Motor | 2) Freno | 3) Tiempo |
| 1) 电动机 | 2) 制动器 | 3) 时间 |

Modalità collegamento freni FM e ML

IT

2. **Alimentazione separata** del freno con apertura del freno solo dal lato alternata: il freno è alimentato, tramite il raddrizzatore, da morsetti separati da quelli del motore. In questo caso il tempo di arresto t_2 è indipendente dalle caratteristiche del motore e del carico.
3. **Alimentazione diretta** del freno con apertura del circuito lato continua: collegamento possibile a partire da quello di tipo 1, se si ha la possibilità di cablare il contatto di frenata rapida del raddrizzatore (apertura del circuito lato continua) come indicato nello schema 3. Nonostante l'alimentazione diretta (vedi punto 1), il tempo di salita del momento frenante è indipendente dalle caratteristiche del motore e del carico; inoltre tale tempo è nettamente inferiore rispetto al caso 2 ($t_{22} < t_2$). Tale collegamento è quindi alternativo all'impiego dei raddrizzatori per frenata rapida (RSD e RRSd).
4. **Alimentazione separata** del freno con apertura del circuito lato alternata e lato continua: collegamento possibile a partire da quello di tipo 2, se si ha la possibilità di cablare il contatto di frenata rapida del raddrizzatore (apertura del circuito lato continua) come indicato nello schema 4. Tempi di intervento uguali a quelli del caso 3, quindi tale collegamento è alternativo all'impiego dei raddrizzatori per frenata rapida (RSD e RRSd). Il vantaggio rispetto al caso precedente è che, durante la frenatura, l'energia immagazzinata dal motore non si scarica sul raddrizzatore, salvaguardandone la vita.

Motovario fornisce i freni collegati secondo le modalità 1 o 2 da indicare in fase di ordinazione rispettivamente come alimentazione "diretta" e alimentazione "separata" del freno. Gli eventuali collegamenti del tipo 3 o 4 sono a carico del cliente. In caso di impiego del raddrizzatore per sblocco rapido SBR, i tempi di sblocco del freno si riducono da t_1 a t_{11} (vedi grafici in basso).

In caso di alimentazione indipendente del freno direttamente da sorgente in corrente continua, quindi in assenza di raddrizzatore di corrente (esempio 24Vdc), i cavi di alimentazione del freno vengono portati entro la scatola morsettiera e collegati a morsettiera volante tipo mammoth. In questo caso, prescindendo dalla sorgente di alimentazione, i tempi di intervento sono riconducibili al caso 4.

Hookup for FM and ML brakes

UK

2. **Separate brake power**, brake opens only from the AC side: the brake is powered, via the rectifier, off terminals separate from those of the motor. In this case stop time t_2 does not depend on the characteristics of both the motor and load.
3. **Direct brake power, DC side opens**: connection possible on the basis of type 1, if one can cable the rectifier's rapid braking contact (DC side opening) as shown in figure 3. Despite the direct power supply (see point 1), the braking response time is independent of the characteristics of the motor and load, and is significantly shorter than that of case 2 ($t_{22} < t_2$). This connection is thus an alternative to the use of rapid braking rectifiers (RSD and RRSd).
4. **Separate brake power, AC and DC sides open**: connection possible on the basis of type 2, if one can cable the rectifier's rapid braking contact (DC side opening) as shown in figure 4. Response time equal to that of type 3, hence this connection is an alternative to the use of rapid braking rectifiers (RSD and RRSd). The advantage over the previous case is that, during braking, the energy accumulated by the motor does not discharge into the rectifier, thus safeguarding its service life.

Motovario supplies brakes connected as type 1 or 2 when ordered as "direct" or "separate" power supply respectively. Type 3 and 4 connections must be implemented by the client.

If SBR rapid release rectifiers are used, the brake release time reduces from t_1 to t_{11} (see graph below). In case of independent power supply of the brake through direct current, therefore without any rectifier (ex. 24Vdc), the supply cables of the brake are set inside the terminal box and connected in a fly terminal board mammoth type. In this case, not considering the external power supply, for the time of operations you can refer to case 4.

Modalité de connexion des freins FM et ML

FR

2. **Alimentation séparée** du frein avec ouverture du frein uniquement côté courant alternatif : le frein est alimenté, par le biais du redresseur, par des bornes séparées de celles du moteur. Dans ce cas, le temps d'arrêt t_2 ne dépend pas des caractéristiques du moteur et de la charge.
3. **Alimentation directe** du frein avec ouverture du circuit du côté courant continu : connexion possible à partir de celui de type 1, si l'on a la possibilité de câbler le contact de freinage rapide du redresseur (ouverture du circuit côté courant continu) tel qu'indiqué sur le schéma 3. Malgré l'alimentation directe (voir le point 1), le temps de montée du moment de freinage ne dépend pas des caractéristiques du moteur et de la charge ; en outre, ce temps-ci est nettement inférieur par rapport au cas numéro 2 ($t_{22} < t_2$). Cette connexion représente donc une alternative à l'utilisation des redresseurs pour freinage rapide (RSD et RRSd).
4. **Alimentation séparée** du frein avec ouverture du circuit côté courant alternatif et côté courant continu : connexion possible à partir de celui de type 2, si l'on a la possibilité de câbler le contact de freinage rapide du redresseur (ouverture du circuit côté courant continu) tel qu'indiqué sur le schéma 4. Temps de déclenchement identiques à ceux du cas 3. Cette connexion représente donc une alternative à l'utilisation des redresseurs pour freinage rapide (RSD et RRSd). L'avantage par rapport au cas précédent réside en ce que, pendant le freinage, l'énergie accumulée par le moteur ne se répercute pas sur le redresseur, ce qui permet d'en prolonger la durée de vie.

Motovario fournit les freins connectés selon les modalités 1 ou 2, qu'il faut indiquer lors de la phase de commande en spécifiant respectivement que l'on souhaite une alimentation « directe » ou une alimentation « séparée » du frein. Les éventuelles connexions de type 3 ou 4 sont à la charge du client. En cas d'utilisation du redresseur pour déblocage rapide SBR, les temps de déblocage du frein se réduisent de t_1 à t_{11} (voir graphiques plus bas). En cas d'alimentation indépendante du frein, directement depuis la source de courant continu, donc en l'absence de redresseur (exemple 24 VCC), les câbles d'alimentation du frein vont jusqu'à la boîte à bornes et sont reliés à la plaque à bornes par un système volant de type mammoth. Dans ce cas, si l'on fait abstraction de la source d'alimentation, les temps de déclenchement sont identiques au cas 4.

Anschlussart FM- und ML-Bremsen

DE

2. **Getrennte** Speisung der Bremse mit Unterbrechung nur auf Wechselstromseite: die Bremse wird mittels Gleichrichter über vom Motor getrennte Klemmen gespeist. In diesem Falle ist die Zeit t_2 ist von den Eigenschaften des Motors und der Last unabhängig.
3. **Direkte** Speisung der Bremse mit Unterbrechung auf der Gleichstromseite: Anschluss möglich ab Typ 1, wenn die Möglichkeit besteht, den Schnellbremskontakt des Gleichrichters (Unterbrechung auf der Gleichstromseite) wie in Schema 3 gezeigt auszuführen. Trotz der direkten Speisung (siehe Punkt 1), ist die Ansprechzeit des Bremsmoments unabhängig von den Eigenschaften des Motors und der Belastung; darüber hinaus ist diese Zeit geringer als im Fall 2 ($t_{22} < t_2$). Dieser Anschluss ist also alternativ zum Einsatz der Gleichrichter für Schnellbremsung (RSD und RRSD).
4. **Getrennte** Speisung der Bremse mit wechselstromseitiger und gleichstromseitiger Öffnung: Anschluss möglich ab Typ 2, wenn die Möglichkeit besteht, den Schnellbremskontakt des Gleichrichters (Unterbrechung auf der Gleichstromseite) wie in Schema 4 gezeigt auszuführen. Die Eingriffszeiten sind die gleichen wie bei Fall 3, daher ist dieser Anschluss alternativ zum Einsatz der Gleichrichter für Schnellbremsung (RSD und RRSD). Der Vorteil zu vorbeschriebenem Fall ist, dass sich die vom Motor gespeicherte Energie in der Bremsphase nicht auf die Gleichrichterbrücke auswirkt und somit deren Leistungsfähigkeit nicht beeinträchtigt.

Motovario bietet Bremsen, die nach den Modalitäten 1 oder 2 angeschlossen sind. Dies ist bei der Bestellung respektive als "direkte" und "getrennte" Speisung der Bremse anzugeben. Eventuelle Anschlüsse vom Typ 3 oder 4 sind zu Lasten des Kunden.
Bei Einsatz von Gleichrichtern für schnelles Lösen SBR, reduzieren sich die Lösezeiten der Bremse von t_1 auf t_{11} (siehe unten aufgeführte Grafiken). Im Falle einer unabhängigen direkten Einspeisung, hierbei ohne Gleichrichter (z. B.: 24VDV), liegen die Einspeisungskabel im Klemmkasten. Diese Kabel beinhalten eine Litzenausführung Mammuth. Sobald keine externe Einspeisung erfolgt, können Sie den Fall 4 annehmen.

Modalidad de conexión de los frenos FM y ML

ES

2. **Alimentación separada** del freno con apertura del freno sólo del lado alterna: el freno es alimentado mediante el rectificador por bornes independientes de los del motor. En este caso el tiempo de parada t_2 es independiente de las características del motor y de la carga.
3. **Alimentación directa** del freno con apertura del circuito lado continua: conexión posible a partir del tipo 1, si se tiene la posibilidad de cablear el contacto de frenado rápido del rectificador (apertura del circuito lado continua) como se indica en el esquema 3. No obstante la alimentación directa (ver punto 1), el tiempo de subida del momento de freno es independiente de las características del motor y de la carga; además, ese tiempo es netamente inferior respecto del caso 2 ($t_{22} < t_2$). La conexión es entonces alternativa al empleo de rectificadores para frenado rápido (RSD y RRSD).
4. **Alimentación separada** del freno con apertura del circuito lato alterna y lado continua: conexión posible a partir del tipo 2, si se tiene la posibilidad de cablear el contacto de frenado rápido del rectificador (apertura del circuito lado continua) como se indica en el esquema 4. Tiempos de intervención iguales a los del caso 3, por lo que la conexión es alternativa al empleo de rectificadores para frenado rápido (RSD y RRSD). La ventaja respecto del caso anterior es que durante el frenado la energía almacenada por el motor no se descarga en el rectificador, salvaguardando su vida.

Motovario suministra los frenos conectados según las modalidades 1 o 2, que se deben indicar en el pedido como alimentación "directa" o "separada" del freno. Las conexiones del tipo 3 ó 4 están a cargo del cliente.

En caso de empleo del rectificador para desbloqueo rápido SBR, el tiempo de desbloqueo del freno se reduce de t_1 a t_{11} (ver gráficos abajo).

En caso de alimentación independiente del freno directamente de una fuente de corriente continua, a falta de rectificador de corriente (ej. 24Vdc), los cables de alimentación del freno se llevan a la caja de bornes y se conectan a una bornera colgante tipo mammuth. En este caso, prescindiendo de la fuente de alimentación, los tiempos de intervención se asimilan a los del caso 4.

FM 和 ML 制动的接线图

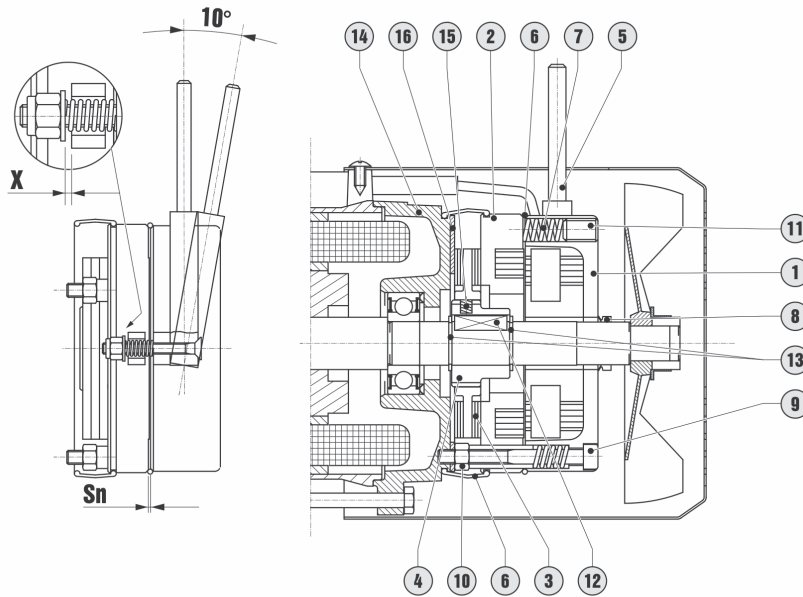
CN

3. **制动器直接电源, DC 侧开路**: 如果可以连接图 3 所示的整流器快速制动接头 (DC 侧开路), 连接可能基于 1 类。尽管使用了直接电源 (见点 1), 制动响应时间也与电动机和负载的特征无关, 且明显比情况 2 下的制动响应时间短 ($t_{22} < t_2$)。因此, 该连接是使用快速制动整流器 (RSD 和 RRSD) 的备用连接。
4. **制动器直接电源, AC 侧和 DC 侧均开路**: 如果可以连接图 4 所示的整流器快速制动接头 (DC 侧开路), 连接可能基于 2 类。响应时间等于 3 类制动器的响应时间, 因此, 该连接是使用快速制动整流器 (RSD 和 RRSD) 的备用连接。相对于前几种情况, 该情况具有以下优点: 在制动过程中, 电动机积累的能量不能释放到整流器中, 因而, 保护了其使用寿命。

当分别订购“直接”电源或“独立”电源时, Motovario 将提供按 1 类和 2 类连接的制动器。3 类和 4 类连接必须由客户实施。

如果使用了 SBR 快速释放整流器, 制动释放时间将从 t_1 缩短到 t_{11} (见下图)。如果使用直流的制动器独立电源, 则无需使用任何整流器 (如 24Vdc), 制动器的电源线都设置在接线盒中并且连接在巨大的飞行接线板上。在这种情况下, 不必考虑外部电源, 操作时间可参考情况 4。

Freno MS (in corrente alternata) / MS brake (AC) / Frein MS (à courant alternatif) / MS-Bremse (Wechselstrom) / Freno MS (en corriente alterna) / MS 制动器 (AC)



Freno MS (in corrente alternata)

IT

Componenti:

1. Corpo magnete
2. Ancora mobile
3. Disco freno
4. Mozzo trascinatore
5. Leva sblocco (in opzione)
6. Cuffia protezione + o-ring (in opzione)
7. Molle di spinta
8. V-ring (in opzione - abbinato a cuffia protezione + o-ring)
9. Vite di fissaggio
10. Dado di bloccaggio
11. Grano regolazione mom. frenante (a richiesta)
12. Linguetta
13. Anello seeger
14. Scudo in ghisa
15. O-ring antivibrazione
16. Anello inox antiincollaggio (in opzione)

Legenda Tabella

- S_n = traferro nominale [mm]
 S_{max} = traferro massimo [mm]
 X = gioco leva di sblocco [mm]
 J_B = momento d'inerzia disco freno [kgcm²]
 W = massima energia dissipabile dal freno [MJ]
 W_1 = energia dissipabile tra due regolazioni successive del traferro da S_n a S_{max} [MJ]
 t_1 (*) = tempo di sblocco freno [ms]
 t_2 (*) = tempo di salita momento frenante [ms]
 m_B = peso [kg]
 P_a = potenza assorbita [VA]
 M_B = coppie frenanti disponibili [Nm]

MS brake (AC)

UK

Components:

1. Brake magnet
2. Moving coil
3. Brake disk
4. Drive hub
5. Release lever (optional)
6. Boot + O-ring (optional)
7. Thrust springs
8. V-ring (optional - in combination with protective boot + O-ring)
9. Mounting bolt
10. Locknuts
11. Braking torque adjuster screw (on request)
12. Key
13. Circlip
14. Cast iron shield
15. Vibration damping O-ring
16. Anti-seizing stainless steel washer (optional)

Table legend

- S_n = nominal airgap [mm]
 S_{max} = maximum airgap [mm]
 X = release lever play [mm]
 J_B = brake disk moment of inertia [kgcm²]
 W = maximum energy which can be dissipated by brake [MJ]
 W_1 = energy which can be dissipated between two successive adjustments of airgap from S_n to S_{max} [MJ]
 t_1 (*) = brake release time [ms]
 t_2 (*) = brake response time [ms]
 m_B = weight [kg]
 P_a = power absorption [VA]
 M_B = brake moments available [Nm]

Frein MS (à courant alternatif)

FR

Composants :

1. Bobine magnétique
2. Armature mobile
3. Disque frein
4. Moyeu entraînant
5. Levier de déblocage (en option)
6. Jupe de protection + O-ring (en option)
7. Ressorts de poussée
8. Bague en V (en option - jumelée à une jupe de protection + O-ring)
9. Vis de fixation
10. Ecrou de blocage
11. Goujon de réglage du moment de freinage (sur demande)
12. Clavette
13. Anneau Seeger
14. Plaque en fonte
15. O-ring anti-vibration
16. Bague inox anti-collage (en option)

Légende du tableau

- S_n = entrefer nominal [mm]
 S_{max} = entrefer maximal [mm]
 X = jeu du levier de déblocage [mm]
 J_B = moment d'inertie du disque frein [kgcm²]
 W = énergie maximale pouvant être dissipée par le frein [MJ]
 W_1 = énergie maximale pouvant être dissipée entre deux réglages successifs de l'entrefer entre S_n et S_{max} [MJ]
 t_1 (*) = temps de déblocage du frein [ms]
 t_2 (*) = temps de montée du moment de freinage [ms]
 m_B = poids [kg]
 P_a = puissance absorbée [VA]
 M_B = couples de freinage disponibles [Nm]

Freno MS (in corrente alternata) / MS brake (AC) / Frein MS (à courant alternatif) / MS-Bremse (Wechselstrom) / Freno MS (en corriente alterna) / MS 制动器 (AC)

Valori caratteristici freno / Brake characteristic values / Valeurs caractéristiques du frein / Typische Bremswerte / Valores característicos de freno / 制动器特征值

	(*)	S _n	S _{max}	X	J _B	W	W ₁	t ₁	t ₂	m _B	P _a	M _B
63	..2	0,2	0,5	0,6	0,6	260	15,6	4	20	1,3	60	1,8-3,5
71	..3	0,2	0,5	0,8	1,1	370	22,4	4	40	1,9	80	2,5-5-7,5-10
80	..4	0,3	0,6	1	1,6	500	30	6	60	3	110	5-10-15-20
90S-L 100	..5	0,3	0,6	1	3,5	750	45	8	90	5,6	250	13-26-40
112	..6S	0,35	0,7	1,2	8,8	1000	70	16	120	9,7	470	40-60
132S	..6	0,35	0,7	1,2	10,3	1100	77	16	140	10,3	550	50-75-100
132M 160S	..7	0,4	0,8	1,2	22,5	1650	132	16	180	14,7	600	50-100-150

(*) Tipo / Type / Type / Typ / Tipo / 类型

Wechselstrombremse MS

DE

Komponenten:

1. Magnetkörper
2. Beweglicher Anker
3. Bremsscheibe
4. Mitnehmernabe
5. Handentlüftung (auf Anfrage)
6. Schutzdeckel + O-Ring (auf Anfrage)
7. Druckfedern
8. V-Ring (auf Anfrage – in Kombination mit Schutzdeckel + O-Ring)
9. Befestigungsschraube
10. Gegenmutter
11. Einstellschraube Bremsmoment (auf Anfrage)
12. Passfeder
13. Seegerring
14. Gusseisenschild
15. Antivibrations-O-Ring
16. Antiblockiering aus rostfreiem Stahl (auf Anfrage)

Legende Tabelle

- S_n = Nennluftspalt [mm]
 S_{max} = maximaler Luftspalt [mm]
 X = Spiel Entlüftungshebel [mm]
 J_B = Trägheitsmoment Bremsscheibe [kgcm²]
 W = maximale, von der Bremse zerstreubare Energie [MJ]
 W₁ = zerstreubare Energie zwischen zwei aufeinander folgenden Einstellungen des Luftspalts von S_n bis S_{max} [MJ]
 t₁(*) = Lösezeit Bremse [ms]
 t₂(*) = Ansprechzeit Bremsmoment [ms]
 m_B = Gewicht [kg]
 P_a = aufgenommene Leistung [VA]
 M_B = verfügbare Bremsmomente [Nm]

Freno MS (en corriente alterna)

ES

Componentes:

1. Cuerpo imán
2. Ancla móvil
3. Disco freno
4. Cubo de arrastre
5. Palanca de desbloqueo (opción)
6. Casco de protección + o-ring (opción)
7. Muelles de presión
8. V-ring (opción - asociado a casco de protección + o-ring)
9. Tornillo de fijación
10. Tuerca de bloqueo
11. Prisionero de ajuste del momento de freno (bajo pedido)
12. Chaveta
13. Anillo seeger
14. Escudo de hierro fundido
15. O-ring antivibraciones
16. Anillo inox anti-encolado (opción)

Leyenda de la tabla

- S_n = entrehierro nominal [mm]
 S_{max} = entrehierro máximo [mm]
 X = juego palanca de desbloqueo [mm]
 J_B = momento de inercia disco freno [kgcm²]
 W = máxima energía disipable por el freno [MJ]
 W₁ = energía disipable entre dos regulaciones consecutivas del entrehierro de S_n a S_{max} [MJ]
 t₁(*) = tiempo de desbloqueo del freno [ms]
 t₂(*) = tiempo de subida momento de freno [ms]
 m_B = peso [kg]
 P_a = potencia absorbida [VA]
 M_B = pares de freno disponibles [Nm]

MS 制动 (交流电)

CN

组件:

1. 制动磁铁
2. 可动线圈
3. 制动盘
4. 驱动轮毂
5. 释放手柄 (可选)
6. 罩和 O 型环 (可选)
7. 推力弹簧
8. V 型环 (可选, 与保护罩和 O 型环一起使用)
9. 安装螺栓
10. 锁紧螺母
11. 制动转矩调整螺钉 (按照要求)
12. 键
13. 弹性挡圈
14. 铸铁罩
15. O 型振动阻尼环
16. 抗咬合不锈钢垫圈 (可选)

表注

- S_n = 名义空隙 [mm]
 S_{max} = 最大空隙 [mm]
 X = 释放手柄间隙 [mm]
 J_B = 制动盘转动惯量 [kgcm²]
 W = 制动器可消耗的最高能量 [MJ]
 W₁ = 从 S_n 到 S_{max} 的连续两次空隙调整之间可消耗的能量 [MJ]
 t₁(*) = 制动释放时间 [ms]
 t₂(*) = 制动器响应时间 [ms]
 m_B = 重量 [kg]
 P_a = 能量吸收 [VA]
 M_B = 可用制动力矩 [Nm]

Freno MS (in corrente alternata)

IT

(* NOTA: i valori effettivi possono discostarsi leggermente in funzione della temperatura e dell'umidità ambiente, della temperatura del freno e dello stato di usura delle guarnizioni d'attrito; t1 e t2 sono riferiti al freno tarato con traferro medio, tensione nominale e alimentazione separata; relativamente al momento frenante, si deve ammettere una fase di rodaggio nella quale il ferodo si adatta alla superficie di frenatura dello scudo motore e il cui numero di cicli è funzione del lavoro di frenatura; terminata la fase di rodaggio, in condizioni nominali di funzionamento si ammette in ogni caso uno scostamento rispetto al valore dichiarato del $\pm 10\%$.

Principio di funzionamento

Il freno MS è un freno di tipo elettromagnetico in corrente alternata che agisce in assenza di alimentazione mediante la pressione esercitata da molle. Quando il corpo magnete (1) viene alimentato, l'ancora mobile (2) è attratta contro il corpo freno vincendo la forza delle molle (7) e lasciando quindi libero di ruotare l'albero motore su cui è montato il disco freno (3), scorrevole assialmente sul mozzo dentato (4). Togliendo l'alimentazione le molle premono l'ancora mobile, e quindi il disco freno scorrevole sul mozzo, contro lo scudo motore (14) esercitando così l'azione frenante.

Caratteristiche

- tensione di alimentazione standard 230/400V $\pm 10\%$ 50Hz 265/460V $\pm 10\%$ 60Hz; tensioni diverse in opzione;
- servizio S1, isolamento classe F;
- guarnizione d'attrito silenziosa, senza amianto, con doppia superficie frenante;
- disco freno in acciaio scorrevole su mozzo trascinatore scanalato;
- momento frenante fisso selezionato in funzione della coppia nominale del motore (valore indicato nella tabella dei dati tecnici del motore). In opzione è possibile fornire freni con coppia frenante diversa; per i valori possibili si rimanda alla colonna Mb nella tabella "Valori caratteristici freno". A richiesta è possibile fornire freni con coppia frenante regolabile.

Opzioni

- Leva di sblocco manuale con ritorno automatico, asta della leva asportabile; utile per effettuare movimenti manuali in caso di assenza di tensione o durante l'installazione; la posizione della leva è in asse con la scatola morsetti; a richiesta possono essere valutate posizioni differenti; anche in caso di fornitura di motoriduttore, le differenti posizioni fornibili per la leva di sblocco sono sempre riferite alla posizione della scatola morsetti.
- Anello inox antiincollaggio. Si tratta di un anello in acciaio inox che viene montato fra lo scudo motore e il disco freno per ridurre la probabilità che il ferodo si incolli sullo scudo, ad esempio a causa di una lunga inattività del motore.
- Motore autofrenante con grado di protezione IP55 per applicazione in particolari condizioni ambientali (es. installazioni all'aperto) comprendente: a) kit di protezione (cuffia + o-ring) utile per impedire

MS brake (AC)

UK

(* NOTE: the effective values may deviate slightly in relation to the ambient temperature and humidity, the brake temperature and wear of the friction surfaces; t1 and t2 refer to a brake calibrated with medium air-gap, nominal voltage and separate power; as regards the braking moment, one must allow for running in to allow the ferode to adapt to the braking surface of the motor shield, for a period which depends on the actual braking loads; once running in is completed, in nominal operating conditions one can expect a deviation from the declared value of $\pm 10\%$.

Operation

MS brake is an a. c. electromagnetic brake and acts with no power supply through the pressure of the springs. When the brake magnet (1) is powered, the moving coil (2) is attracted against the brake body and overcomes the spring force (7) thus leaving the shaft to which the brake disk (3) is mounted axially free on the toothed hub (4), to rotate freely. Once power is shut off, the springs press the moving coil and hence the disk mounted to the hub, against the motor shield (14) to brake the motor.

Characteristics

- standard power supply voltage 230/400V $\pm 10\%$ 50Hz 265/460V $\pm 10\%$ 60Hz; other voltages available as options;
- duty S1, insulation class F;
- silent friction surfaces, with no asbestos, with double braking surface;
- steel brake disk sliding on the splined driving hub;
- fixed braking moment selected in relation to nominal motor torque (value given in motor technical data table). Optionally, disks can be supplied with other braking moments; see column Mb in the table "Brake characteristic values". On request, brakes can be supplied with adjustable braking moment.

Options

- Manual release lever with automatic return, hand lever can be removed; it is useful for manual operations in case of power outage or during installation; the lever is parallel to the terminal block cover; on request we can evaluate other lever positions; in case of gearmotors, the different positions available for the lever are always referred to the terminal block box position.
- Anti-seizing stainless steel washer. This is a stainless steel washer mounted between the motor shield and brake disk to prevent the ferode from seizing to the shield, for example, during long periods of disuse.
- Brake motor with protection rating IP55 for applications in special conditions (e.g. installation outdoors) including: a) boot + O-ring to prevent foreign matter entering the brake (e.g.: textile flock); b) stainless steel washer between motor shield and brake disk; c) stainless steel hub and disk; d) V-ring on the motor shaft.
- Hexagonal recess on non-drive side shaft end for manual rotation with straight hex key (6 mm key for \leq size 90, 8 mm for sizes 100-112, 10 mm for size 132).

Frein MS (à courant alterné)

FR

(* REMARQUE : les valeurs effectives peuvent différer légèrement en fonction de la température et de l'humidité ambiante, de la température du frein et de l'état d'usure des garnitures de frottement; t1 et t2 font référence au frein étalonné avec un entrefer moyen, une tension nominale et une alimentation séparée; en ce qui concerne le moment de freinage, il faut admettre une phase de rodage lors de laquelle la garniture de friction s'adapte à la surface de freinage de la plaque moteur et dont le nombre de cycles dépend du travail de freinage; une fois la phase de rodage terminée, dans des conditions normales de fonctionnement, on admet dans tous les cas une divergence par rapport à la valeur déclarée de $\pm 10\%$.

Principe de fonctionnement

Le frein MS est un frein de type électromagnétique à courant alternatif qui agit en l'absence d'alimentation par le biais de la pression exercée par les ressorts. Lorsque la bobine magnétique (1) est alimentée, l'armature mobile (2) est attirée contre le corps du frein contre la force des ressorts (7) et laisse ainsi libre de tourner l'arbre moteur sur lequel est monté le disque frein (3), qui coulisse axialement sur le moyeu denté (4). Lorsque l'alimentation est coupée, les ressorts appuient sur l'armature mobile et le disque frein qui coulisse sur le moyeu appuie alors sur la plaque moteur (14), exerçant ainsi l'action de freinage.

Caractéristiques

- tension d'alimentation standard 230/400 V $\pm 10\%$ 50 Hz ou bien 265/460 V $\pm 10\%$ 60 Hz ; autres tensions en option ;
- service S1, isolation classe F ;
- garniture de frottement silencieuse, sans amiante, avec double surfaces de freinage ;
- disque de frein en acier coulissant sur un moyen d'entraînement cannelé ;
- moment de freinage fixe sélectionné en fonction du couple nominal du moteur (valeur indiquée dans le tableau des données techniques du moteur). En option, nous pouvons fournir des freins présentant des couples de freinage différents ; pour connaître les valeurs possibles, consulter la colonne Mb du tableau « Valeurs caractéristiques du frein ». Sur demande, nous pouvons fournir des freins avec couple de freinage réglable.

Options

- Levier de déblocage manuel avec retour automatique, manette du levier démontable ; utile pour effectuer des mouvements manuels en cas d'absence de tension ou pendant l'installation ; la position du levier est alignée avec la boîte à bornes ; sur demande, des positions différentes peuvent être évaluées ; même en cas de fourniture d'un motoréducteur, les différentes positions pouvant être proposées pour le levier de déblocage font toujours référence à la position de la boîte à bornes.
- Bague inox anti-collage. Il s'agit d'une bague en acier inox qui est montée entre la plaque moteur et le disque frein afin de réduire le risque que la garniture de friction ne se colle sur la plaque par exemple suite à une longue période d'inactivité du moteur.
- Moteur frein avec de degré de protection IP55 pour application dans des conditions environnementales particulières (ex : installations à l'extérieur),

Wechselstrombremse MS

DE

(*) BEMERKUNG: die tatsächlichen Werte können je nach Temperatur und Feuchtigkeit der Umgebung, der Temperatur der Bremse und der Abnutzung der Reibungsbeläge abweichen; t1 und t2 beziehen sich auf eine Bremse mit mittel eingestelltem Luftspalt, Nennspannung und getrennter Speisung; hinsichtlich des Bremsmoments muss eine Einlaufphase (abhängig von der Anzahl der Bremsvorgänge) berücksichtigt werden, damit sich der Bremsbelag an die Bremsfläche des Motorschildes anpassen kann; nach der Einlaufphase ist unter normalen Betriebsbedingungen eine Abweichung vom angegebenen Wert von $\pm 10\%$ zulässig.

Betrieb

Die AC Elektromagnetische MS Bremse arbeitet nur mit Hilfe der Einspeisung / Spannung. Wenn der Magnetkörper (1) gespeist wird, wird der bewegliche Anker (2) an den Bremskörper gezogen und überwindet die Zugkraft der Federn (7) und gibt somit die Motorwelle frei, auf der die Bremsscheibe (3), axial verschiebbar auf der Zahnabe (4) montiert ist. Durch Trennen der Speisung drücken die Federn den beweglichen Anker gegen das Motorschild (14), wodurch die Bremswirkung ausgeübt wird.

Eigenschaften

- Standard-Speisespannung 230/400V $\pm 10\%$ 50Hz 265/460V $\pm 10\%$ 60Hz: auf Anfrage andere Spannungen.
- Betrieb S1, Isolationsklasse F;
- Reibungsbeläge mit geräuscharmer Ausstattung, ohne Asbest, mit beidseitigem Belag;
- Stahl-Bremsscheibe auf Mitnehmerscheibe;
- festes, entsprechend des Nenndrehmoments des Motors (in der Tabelle der technischen Daten des Motors angegebener Wert) ausgewähltes Bremsmoment. Optional ist es möglich, Bremsen mit verschiedenen Bremsmomenten zu liefern. Die möglichen Werte sind in der Spalte Mb der Tabelle "Typische Bremswerte" zu finden. Auf Wunsch können Bremsen mit einstellbarem Bremsmoment geliefert werden.

Optionen

- Manueller Entlüftungshebel mit automatischer Grundstellungsarretierung, abnehmbare Hebelstange; geeignet für den Einsatz bei Spannungsausfall oder während der Installation; der Hebel sitzt parallel zum Klemmkasten; optional können andere Positionen geprüft werden; auch bei Lieferung eines Getriebemotors beziehen sich die verschiedenen, lieferbaren Hebelpositionen immer auf die Position des Klemmkastens.
- Antiblockiererring aus rostfreiem Stahl. Dieser Ring aus rostfreiem Stahl wird zwischen Motorschild und Bremsscheibe montiert, um die Gefahr, dass der Bremsbelag am Schild festklebt (beispielsweise wegen einer langen Stillstandszeit des Motors), zu reduzieren.
- Bremsmotor mit Schutzgrad IP55 für die Anwendung in besonderen Umgebungsbedingungen (z.B. Installation im Freien) mit: a) Schutzsatz (Haube + O-Ring) zum Schutz gegen das Eindringen von Fremdkörpern in die Bremse (zum

Freno MS (en corriente alterna)

ES

(*) NOTA: los valores efectivos pueden diferir ligeramente en función de la temperatura y la humedad ambiente, la temperatura del freno y el estado de desgaste de las juntas de fricción; t1 y t2 están referidos al freno calibrado con entrehierro medio, tensión nominal y alimentación separada; con respecto al momento de freno, se debe admitir una fase de rodaje en la que el ferodo se adapta a la superficie de frenado del escudo del motor y cuyo número de ciclos es función del trabajo de frenado; terminado el rodaje, en condiciones nominales de funcionamiento se admite en cualquier caso un desplazamiento del $\pm 10\%$ respecto del valor declarado.

Principio de funcionamiento

El freno MS es un freno de tipo electromagnético en corriente alterna que actúa en ausencia de alimentación mediante la presión ejercida por muelles. Cuando el cuerpo imán (1) está alimentado, el ancla móvil (2) adhiere al cuerpo del freno, vence la fuerza de los muelles (7) y permite la rotación del árbol motor, donde está montado el disco de freno (3), que se desplaza axialmente sobre el cubo dentado (4). Al desconectar la alimentación, los muelles ejercen presión sobre el ancla móvil y sobre el disco de freno, que se desplaza sobre el cubo, contra el escudo del motor (14), ejerciendo así la acción de frenado.

Características

- tensión de alimentación estándar 230/400V $\pm 10\%$ 50Hz 265/460V $\pm 10\%$ 60Hz; otras tensiones como opción;
- servicio S1, aislamiento clase F;
- junta de fricción silenciosa, sin amianto, con doble superficie de frenado;
- disco freno en acero corredero sobre el cubo de arrastre acanalado;
- momento de freno fijo seleccionado en función del par nominal del motor (valor indicado en la tabla de los datos técnicos del motor). Como opción se pueden suministrar frenos con otro par de frenado; para los valores posibles consultar la columna Mb en la tabla "Valores característicos de freno". Bajo pedido se pueden suministrar frenos con par de frenado regulable.

Opciones

- Palanca de desbloqueo manual con retorno automático, varilla de la palanca amovible; útil para efectuar movimientos manuales en caso de falta de tensión o durante la instalación; la palanca está alineada con la caja de bornes; bajo pedido se pueden examinar posiciones diferentes; también en caso de suministro de motorreductor, las distintas posiciones posibles para la palanca de desbloqueo toman como referencia la posición de la caja de bornes.
- Anillo inox anti-encolado. Se trata de un anillo en acero inoxidable que se monta entre el escudo motor y el disco de freno para reducir la probabilidad de que el ferodo se pegue al escudo, por ejemplo a causa de una larga inactividad del motor.
- Motor-freno con grado de protección IP55 para utilizar en condiciones ambientales especiales

MS 制动 (交流电)

CN

(*) 注: 有效值可能根据环境温度和湿度、制动温度和摩擦面的磨损情况发生轻微偏差; t1 和 t2 均参考用中等空隙、额定电压和独立电源校准的制动器; 关于制动力矩, 必须考虑进行试运行以使 ferode 制动片在一段时间内适应电动机罩的制动表面, 这段时间取决于实际制动载荷; 一旦完成试运行, 在正常运行条件下, 则可预计有效值与声明值之间的偏差为 $\pm 10\%$ 。

运行

Ms 制动器是 AC 电磁制动器, 其无需电源而是通过弹簧的压力启动。当制动磁铁 (1) 通电时, 可动线圈 (2) 受到制动本体的吸引并克服弹簧力 (7), 从而离开齿毂 (4) 上的轴自由旋转, 其中, 制动盘 (3) 自由轴向地安装至该轴上。一旦断电, 弹簧则将可动线圈和安装在轮毂上的制动盘压在电动机罩 (14) 上, 以制动电动机。

特征

- 标准电源电压 230/400V $\pm 10\%$ 50Hz 和 265/460V $\pm 10\%$ 60Hz; 可选择其他电压;
- 工作制 S1, 绝缘等级 F;
- 无石棉的无摩擦表面, 其具有两个制动表面;
- 在花键配合驱动毂上滑行的钢制动盘;
- 根据正常电动机转矩选择的固定制动力矩 (电动机技术数据表中给出的值)。或者, 制动盘可具有其他制动力矩; 请参阅“制动器特征值”表中的 Mb 列。制动盘可应要求具有可调制动力矩。

选项

- 具有自动返回功能的手动释放手柄, 该手柄可以移除; 在断电或安装过程中, 该手柄可用于手动操作; 该手柄与接线盒盖平行; 我们可应要求估计提供另一手柄位置的可能性; 对于齿轮电动机, 该手柄的其他可用位置始终参考接线盒的位置。
- 抗咬合不锈钢垫圈。安装在电机端盖和制动盘之间的不锈钢垫圈, 在长时间不用期间用于防止制动盘和端盖咬合。
- 在特殊条件 (如室外安装) 下使用的防护等级为 IP55 的制动电动机包括: a) 机罩和 O 型环, 用于防止外来物质进入制动盘, 例如纤维屑; b) 电动机罩和制动盘之间的不锈钢垫圈; c) 不锈钢轮毂和制动盘。d) 电机轴上的 V 型圈。
- IP65 自动刹车系统包含了 IP55 系统的所有组件并增加了: a. 塑料盖密封制动拉杆口。b. O 型环紧密连接螺钉。
- IP56 自动刹车系统包含了 IP55 系统的所有主件并增加了: a. 使用不锈钢螺栓螺母的制动器。b. 不锈钢弹簧。

Freno MS (in corrente alternata)

IT

l'ingresso di corpi estranei dall'esterno verso il freno (esempio: fibre disperse in applicazioni tessili); b) anello inox antiincollaggio interposto tra scudo motore e disco freno; c) mozzo e disco freno in acciaio inox; d) V-Ring sull'albero motore.

- Motore autofrenante con grado di protezione IP65, in cui, ai componenti per grado di protezione IP55 si aggiungono le viti di fissaggio freno sigillate con O-ring e rondella.
- Motore autofrenante con grado di protezione IP56, in cui, ai componenti per grado di protezione IP55 si aggiungono: a) viteria e dadi di fissaggio freno in acciaio inox; b) molle in acciaio inox.
- Motore autofrenante con grado di protezione IP66, che unisce insieme le caratteristiche per gradi di protezione IP65 e IP56.
Foro esagonale incassato sull'estremità d'albero lato opposto comando per rotazione manuale tramite chiave esagonale diritta (chiave di 6 per \leq gr.90, di 8 per gr.100-112, di 10 per gr.132).

Alimentazione

Il freno è alimentato in corrente alternata 230/400V \pm 10% 50Hz.

In opzione è possibile fornire freni per le seguenti tensioni di alimentazione: 115/200V 50Hz, 120/208V 60Hz, 133/230V 50Hz, 208/360V 50Hz, 208/360V 60Hz, 255/440V 50Hz, 200/346-220/380V 50-60Hz, 290/500-330/575V 50-60Hz, 400/690-460/800V 50-60Hz.

Nei motori trifase serie TBS e TBH, l'alimentazione del freno è di norma diretta cioè derivata direttamente da quella del motore. In opzione può essere richiesta l'alimentazione separata del freno; in tal caso all'interno della scatola morsettiera viene montata una seconda morsettiera su cui sono cablati i cavetti del freno e viene montato un pressacavo aggiuntivo per permettere il passaggio dell'alimentazione del freno all'interno della scatola morsettiera; l'alimentazione del freno è sempre separata per motori trifase a doppia polarità serie DB.

MS brake (AC)

UK

- Self-braking motor with IP65 degree of protection, in which, in addition to components for IP55 degree of protection are added: a) plastic caps to close the holes for the passage of the tie-beams of the release lever; b) brake fixing screws sealed with O-ring

- Self-braking motor with IP56 degree of protection, in which, in addition to components for IP55 degree of protection are added: a) hardware and brake fixing nuts in stainless steel; b) stainless steel springs.

- Self-braking motor with IP66 degree of protection which combines the characteristics for IP65 and for IP56.

Power supply

The brake is powered AC 230/400V \pm 10% 50Hz. Optionally, brakes can be supplied for the following voltages: 115/200V 50Hz, 120/208V 60Hz, 133/230V 50Hz, 208/360V 50Hz, 208/360V 60Hz, 255/440V 50Hz, 200/346-220/380V 50-60Hz, 290/500-330/575V 50-60Hz, 400/690-460/800V 50-60Hz. In three-phase TBS and TBH motors, the brake is usually powered directly from the motor's power supply (direct power). Separate brake power is available as an option; in this case, a second terminal block is mounted in the terminal box to which are cabled the brake cables and an additional cable gland is provided to route the brake power cord into the terminal box; brake power is always separate for 2 pole three-phase DB motors.

Frein MS (à courant alterné)

FR

comprenant : a) un kit de protection (jupe + O-ring) utile pour empêcher la pénétration de corps étrangers provenant de l'extérieur dans le frein (exemple : fibres dispersées dans les applications textiles) ; b) bague en inox anti-collage placée entre la plaque moteur et le disque frein ; c) moyeu et disque frein en acier inox; d) Joint V-ring sur arbre moteur.

- Moteur frein avec degré de protection IP65, dont, aux composants pour degré de protection IP55 s'ajoutent: a) des bouchons en plastique pour fermer les trous de passage des tirants du levier de déblocage; b) vis de fixation scellées avec le joint torique
- Moteur frein avec degré de protection IP56 dont, aux composants pour degré de protection IP55 s'ajoutent: a) visserie et écrous de fixation frein en acier inox; b) ressorts en acier inox.
- Moteur freins avec degré de protection qui unit à la fois les caractéristiques pour IP65 et pour IP56
- Orifice hexagonal creux à l'extrémité de l'arbre du côté opposé à la commande, permettant la rotation manuelle à l'aide d'une clé hexagonale droite (clé de 6 pour taille \leq 90, de 8 pour taille 100-112, de 10 pour taille 132).

Alimentation

Le frein est alimenté en courant alternatif 230/400 V \pm 10% 50 Hz.

En option, nous pouvons fournir des freins pour les tensions d'alimentation suivantes : 115/200 V 50 Hz, 120/208 V 60 Hz, 133/230 V 50 Hz, 208/360 V 50 Hz, 208/360 V 60 Hz, 255/440 V 50 Hz, 200/346-220/380 V 50-60 Hz, 290/500-330/575 V 50-60 Hz, 400/690-460/800 V 50-60 Hz.

Sur les moteurs triphasés série TBS et TBH, l'alimentation du frein est normalement directe, c'est à dire dérivée directement de celle du moteur. En option, il est possible de demander une alimentation séparée du frein ; dans ce cas, à l'intérieur de la boîte à bornes est montée une seconde plaque à bornes sur laquelle sont câblés les câbles du frein et un presse-étoupe supplémentaire est installé pour permettre le passage de l'alimentation du frein à l'intérieur de la boîte à bornes ; l'alimentation du frein est toujours séparée pour les moteurs triphasés à double polarité série DB.

Wechselstrombremse MS

DE

Beispiel: Fasern in der Textilherstellung); b) zwischen Motorschild und Bremsschiebe montierter Antiblockiering aus rostfreiem Stahl; c) Nabe und Bremsscheibe aus rostfreiem Stahl; d) V-Ring auf der Motorwelle.

- Bremsmotor mit Schutzklasse IP65; zu den Komponenten mit Schutzklasse IP55 wurden folgende Elemente hinzugefügt: a) Verschlusskappen aus Plastik für die Durchgangslöcher der Zugstangen des Freigabehebels b) Schrauben zur Fixierung der Bremse, mit einem O-Ring abgedichtet.
- Bremsmotor mit Schutzklasse IP56; zu den Komponenten mit Schutzklasse IP55 wurden folgende Elemente hinzugefügt: a) Schrauben und Muttern aus Edelstahl zur Fixierung der Bremse b) Edelstahlfedern.
- Bremsmotor mit Schutzklasse IP66, in welchem die Eigenschaften für die Schutzklassen IP65 und IP56 vereint sind.
- Eingelassenes Sechskantloch auf der B-Seite für die manuelle Verdrehung mit geradem Sechskantschlüssel (6-er Schlüssel für ≤ Gr.90, 8 für Gr.100-112, 10 für Gr.132).

Einspeisung

Bremsspeisung mit Wechselstrom 230/400V±10% 50Hz.

Optional können Bremsen für folgende Speisespannungen geliefert werden: 115/200V 50Hz, 120/208V 60Hz, 133/230V 50Hz, 208/360V 50Hz, 208/360V 60Hz, 255/440V 50Hz, 200/346-220/380V 50-60Hz, 290/500-330/575V 50-60Hz, 400/690-460/800V 50-60Hz.

Bei Drehstrommotoren der Serie TBS und TBH ist die Speisung der Bremsen normalerweise direkt, also über die des Motors. Optional kann eine getrennte Speisung der Bremse bestellt werden; in diesem Fall wird im Klemmkasten eine zweite Klemmleiste für den Anschluss der Bremsenkabel sowie eine zweite Verschraubung, durch die die Speisung der Bremse im Klemmkasten geleitet wird; bei zweipoligen Drehstrommotoren der Serie DB ist die Speisung der Bremse immer getrennt.

Freno MS (en corriente alterna)

ES

(ej. al aire libre); incluye: a) kit de protección (casco + o-ring) para impedir la entrada de cuerpos del exterior al freno (ejemplo: fibras dispersas en aplicaciones textiles); b) anillo inox anti-encolado interpuesto entre escudo motor y disco freno; c) cubo y disco freno en acero inoxidable; d) V-ring en el eje motor.

- Motor autofrenante con grado de protección IP65, en el cual, para los componentes para grado de protección IP55 se agregan: a) tapas de plástico para cierre de los agujeros de pase de los tirantes de la palanca de desbloqueo; b) tornillos de fijación freno sellados con O-ring
- Motor autofrenante con grado de protección IP56, en el cual, para los componentes con grado de protección IP55 se agregan: a) tornillos y tuercas de fijación freno de acero inox; b) muelles de acero inox.
- Motor autofrenante con grado de protección IP66, que reúne las características para IP65 y para IP56.
- Agujero hexagonal en el extremo del árbol del lado opuesto al accionamiento para rotación manual mediante llave hexagonal recta (llave de 6 para ≤ 90, de 8 para 100-112, de 10 para 132).

Alimentación

El freno se alimenta en corriente alterna 230/400V±10% 50Hz.

Como opción es posible suministrar frenos para las siguientes tensiones de alimentación: 115/200V 50Hz, 120/208V 60Hz, 133/230V 50Hz, 208/360V 50Hz, 208/360V 60Hz, 255/440V 50Hz, 200/346-220/380V 50-60Hz, 290/500-330/575V 50-60Hz, 400/690-460/800V 50-60Hz.

En los motores trifásicos de las series TBS y TBH, la alimentación del freno suele ser directa, es decir, derivada directamente de la del motor. Como opción se puede pedir la alimentación separada del freno; en tal caso, dentro de la caja de bornes se monta una segunda bornera en la que se conexionan los cables del freno y se monta un prensaestopas adicional para permitir el paso de la alimentación del freno dentro de la caja de bornes; la alimentación del freno siempre es separada para los motores trifásicos de doble polaridad de la serie DB.

MS 制动 (交流电)

CN

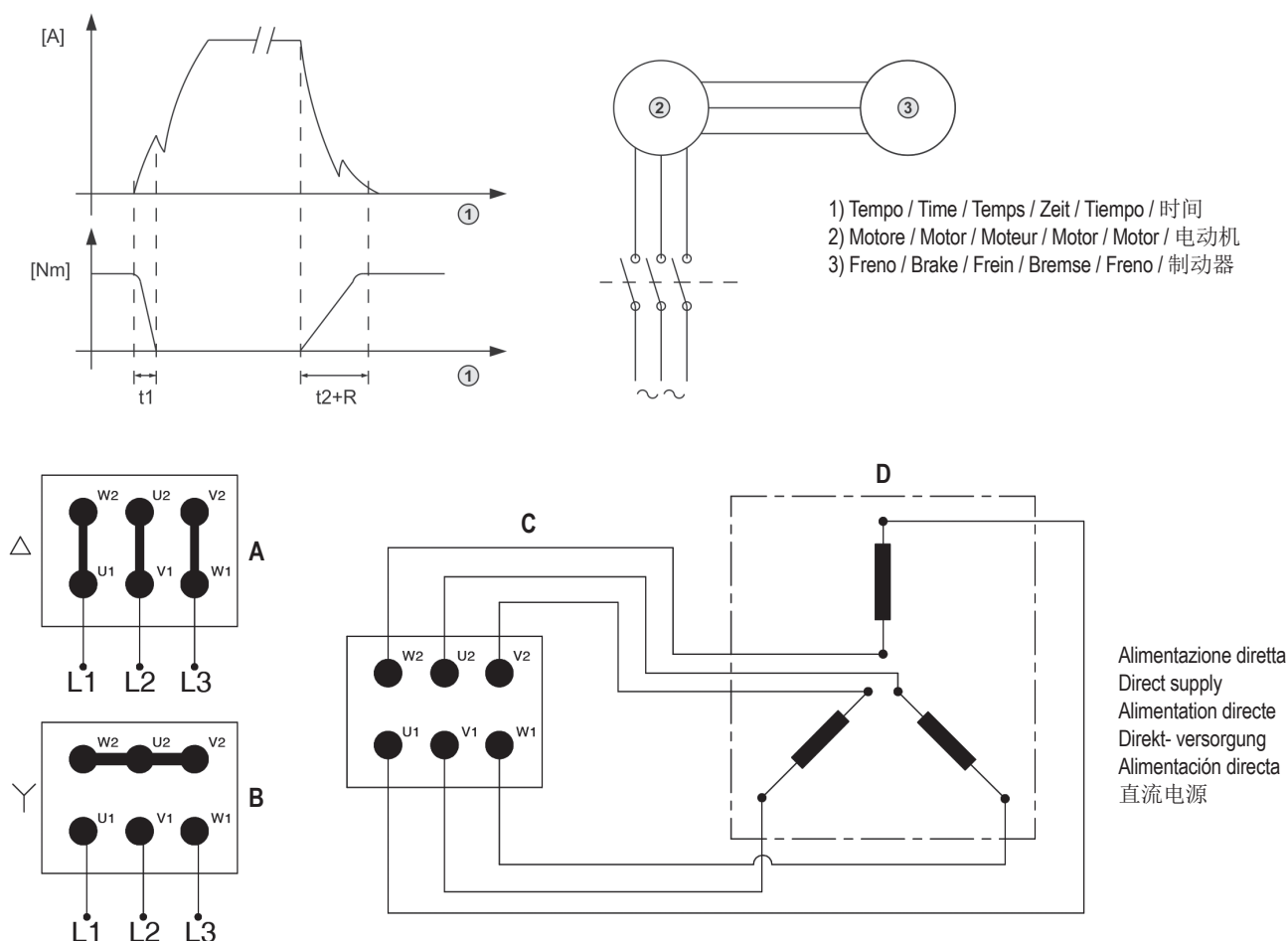
- IP66自动刹车系统是IP65和IP56等级的结合，拥有它们的所有特性。
- 用直六角键手动旋转的非驱动侧轴端上的六角凹槽（规格 ≤ 90 吋，使用 6 mm 六角键；规格 ≤ 100-112 吋，使用 8 mm 六角键；规格为 132 吋，使用 10 mm 六角键）。

电源

制动器接通 230/400V±10% 50Hz 的交流电。或者，可提供在以下电压下工作的制动器：115/200V 50Hz、120/208V 60Hz、133/230V 50Hz、208/360V 50Hz、208/360V 60Hz、255/440V 50Hz、200/346-220/380V 50-60Hz、290/500-330/575V 50-60Hz 和 400/690-460/800V 50-60Hz。

在三相 TBS 和 TBH 电动机中，制动器通常由电动机电源（直接电源）直接供电。可以选择制动器独立电源；在这种情况下，将第二接线端子安装在制动器电源线连接的接线盒中，并提供额外电缆密封套以将制动器电源线接入接线盒中；2 极三相 DB 电动机的制动器电源始终是独立的。

Modalità collegamento freno MS / Hookup for MS brakes / Modalité de connexion du frein MS / Anschlussart MS-Bremse / Modalidad de conexión del freno MS / MS 制动器的接线图



- A) Collegamento a triangolo / Delta connection / Couplage Triangle / Dreieck-schaltung / Conexión en triángulo / 三角形接法
B) Collegamento a stella / Star connection / Couplage Etoile / Sternschaltung / Conexión en estrella / 星形接法
C) Morsettiere del motore / Motor terminal board / Bornier moteur / Motor- klemmbrett / Bornera del motor / 电机接线板
D) Freno / Brake / Frein / Bremse / Freno / 制动器

Modalità collegamento freno MS

IT

1. Alimentazione diretta del freno: l'alimentazione del freno è derivata da quella del motore direttamente dalla morsetteria motore; alimentando il motore, automaticamente la bobina del freno viene eccitata e il freno si distacca; togliendo alimentazione al motore, la bobina del freno viene automaticamente diseccitata e il freno ripristina la propria azione frenante. In questa fase, il tempo di salita del momento frenante t_2 deve essere incrementato del ritardo R determinato dall'inerzia del carico e dall'energia immagazzinata dal motore. R varia da motore a motore e, dipendendo dal carico, non è valutabile a priori.
2. Alimentazione separata del freno: il freno è alimentato separatamente tramite morsetteria ausiliaria distinta da quella del motore; in questo caso t_1 e t_2 sono funzione esclusivamente delle caratteristiche del freno.

Hookup for MS brakes

UK

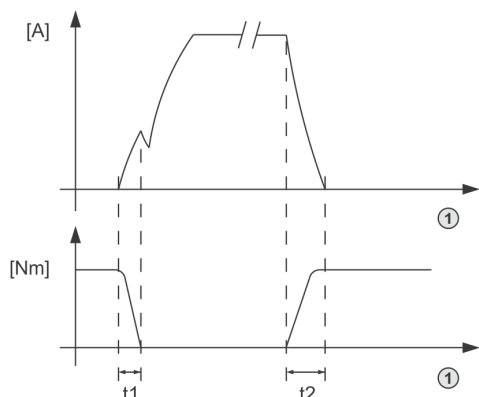
1. Direct brake power: the brake is powered directly off the motor's terminal block; when the motor is powered up, the brake coil is automatically energised and the brake is released; when power to the motor is shut off, the brake coil is automatically de-energised and the brake brakes the motor. During this phase, the braking response time t_2 has to be added to delay R , generated by the inertia of the load and by the energy accumulated by the motor. R changes in every motor and – as it depends on the load – cannot be previously calculated.
2. Separate brake power: the brake is powered off a terminal block separate from the motor's block; in this case t_1 and t_2 depend only on the characteristics of the brake.

Modalité de connexion du frein MS

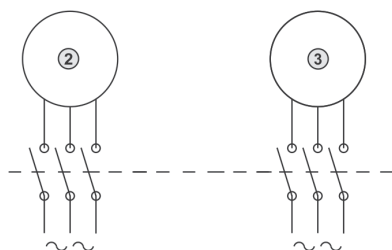
FR

1. Alimentation directe du frein : l'alimentation du frein est dérivée de celle du moteur directement à partir de la plaque à bornes du moteur ; lorsque l'on alimente le moteur, automatiquement la bobine du frein est excitée et le frein se détache ; lorsque l'on coupe l'alimentation du moteur, la bobine de frein est automatiquement désexcitée et le frein reprend son action de freinage. Lors de cette phase, le temps de montée du moment de freinage t_2 doit être augmenté du retard R , déterminé par l'inertie de la charge et par l'énergie accumulée par le moteur. R change d'un moteur à l'autre et, étant donné que cette valeur dépend de la charge, elle ne peut être déterminée a priori.
2. Alimentation séparée du frein : le frein est alimenté séparément par le biais d'une plaque à bornes auxiliaire distincte de celle du moteur ; dans ce cas, t_1 et t_2 sont exclusivement fonction des caractéristiques du frein.

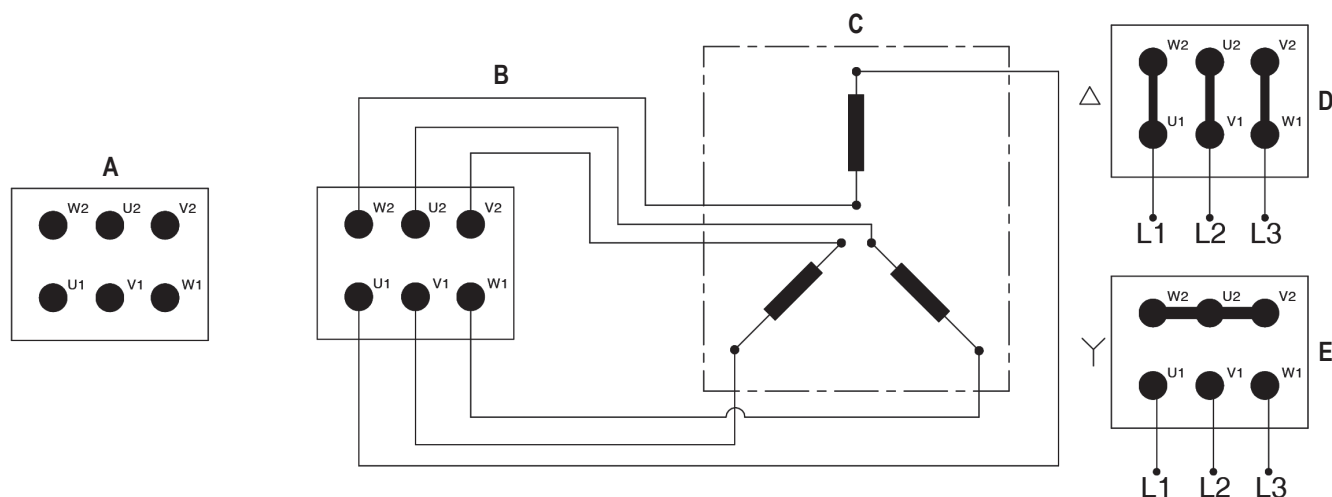
Modalità collegamento freno MS / Hookup for MS brakes / Modalité de connexion du frein MS / Anschlussart MS-Bremse / Modalidad de conexión del freno MS / MS 制动器的接线图



- 1) Tempo / Time / Temps / Zeit / Tiempo / 时间
- 2) Motore / Motor / Moteur / Motor / Motor / 电动机
- 3) Freno / Brake / Frein / Bremse / Freno / 制动器



Alimentazione separata / Separate supply / Alimentation séparée / Separate Versorgung / Alimentación separada / 单独电源



- A) Morsettiera del motore / Motor terminal board / Bornier moteur / Motor-klemmbrett / Bornera del motor / 电机接线板
- B) Morsettiera ausiliaria / Auxiliary terminal board / Bonier auxiliaire / Hilfs-klemmbrett / Bornera auxiliar / 辅助接线板
- C) Freno / Brake / Frein / Bremse / Freno / 制动器
- D) Collegamento a triangolo / Delta connection / Couplage Triangle / Dreieck-schaltung / Conexión en triángulo / 三角形接法
- E) Collegamento a stella / Star connection / Couplage Etoile / Sternschaltung / Conexión en estrella / 星形接法

Anschlussart MS-Bremse

DE

1. Direkte Speisung der Bremse: Die Speisung der Bremse erfolgt direkt über die Klemmleiste des Motors; sobald die Motoreinspeisung generiert ist, wird die Bremsfunktion entlüftet; sobald die Motoreinspeisung degeneriert, wird die Bremsfunktion wirksam. Innerhalb dieser Phase muss die Ansprechzeit des Bremsmomentes t_2 um die Verzögerung R erhöht werden, welche von der Trägheit der Last und von der vom Motor gespeicherten Energie bestimmt wird. R ändert sich je nach Motorlast und ist aufgrund der Lastabhängigkeit nicht im Vorhinein einschätzbar.
2. Getrennte Speisung der Bremse: Die Einspeisung der Bremsspannung erfolgt über eine separate Klemmkastenverdrahtung; die Merkmale T_1 und T_2 werden nur durch die Bremsart beeinflusst.

Modalidad de conexión del freno MS

ES

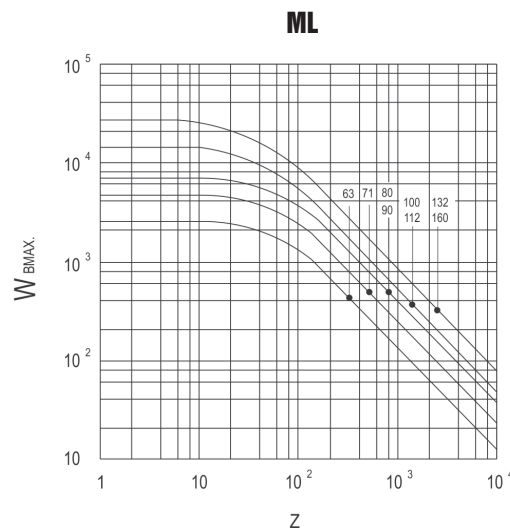
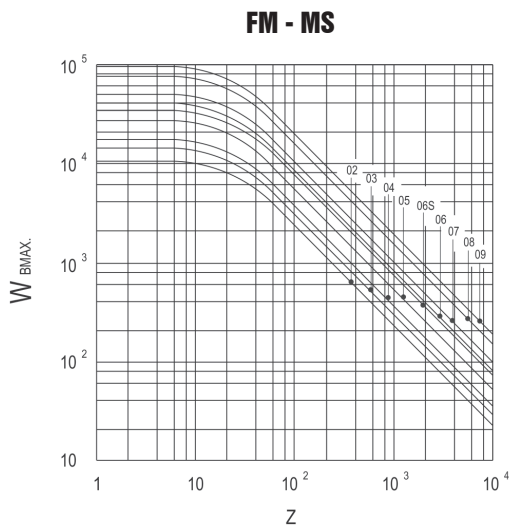
1. Alimentación directa del freno: la alimentación del freno deriva directamente de la bornera del motor; al alimentar el motor, automáticamente la bobina del freno se activa y el freno se desconecta; al desconectar la alimentación al motor, la bobina del freno se desactiva y el freno restablece su acción de frenado. En esta fase, el tiempo de subida del momento de freno t_2 debe incrementarse con el retraso R determinado por la inercia de la carga y por la energía almacenada por el motor. R varía de motor a motor y, al depender de la carga, no puede evaluarse a priori.
2. Alimentación separada del freno: el freno se alimenta mediante una bornera auxiliar separada de la del motor; en este caso t_1 y t_2 son función exclusiva de las características del freno.

MS 制动的接线图

CN

1. 制动器直接电源: 制动器直接将电动机的接线端子断电; 当电动机通电时, 制动线圈自动励磁, 制动器释放; 当电动机断电时, 制动线圈自动去磁, 制动器制动电动机。在该阶段中, 必须将制动响应时间 t_2 添加到由负载惯量和电动机积累的能量产生的延迟 R 上。每个电动机的 R 都不同, 由于它取决于负载, 所以不能预先进行计算。
2. 制动器独立电源: 制动器将接线端子断电, 该接线端子与电动机的接线端子分开; 在这种情况下, t_1 和 t_2 只取决于制动器的特征。

Motori autofrenanti - Note e calcoli / Brake motors - Notes and calculations / Moteurs freins - Remarques et calculs / Bremsmotoren - Anmerkungen und Berechnungen / Motores-freno - Notas y cálculos / 制动电动机 - 注释和计算



Motori autofrenanti - Note e calcoli IT

Calcolo del momento frenante
 Il dimensionamento del freno dipende in larga parte dal momento d'inerzia da frenare, dal numero di interventi orari, dalla severità del servizio e dai tempi di arresto necessari; in particolare occorre tenere presente i seguenti aspetti:

- momento frenante;
- usura delle guarnizioni d'attrito in riferimento agli intervalli di manutenzione;
- carico termico (lavoro smaltibile dal freno in funzione del momento d'inerzia da frenare e del numero di cicli orari);
- condizioni ambientali particolari per le quali sono previste protezioni e/o trattamenti anticorrosione.

Il calcolo del momento frenante M_B necessario per una determinata applicazione è subordinato alla conoscenza dei seguenti dati di progetto:

J_{tot} = inerzia complessiva delle parti rotanti ridotte all'albero motore [kgm²]
 n_0 = velocità di rotazione dell'albero motore [min⁻¹]
 t_f = tempo ammesso per la frenatura [s]
 M_L = momento del carico agente sul sistema (ad esempio carico da sollevare, momento resistente, ecc.)

Il momento frenante è valutato con la seguente espressione:

$$M_B = K \frac{[(2\pi \cdot n_0 / 60) \cdot J_{tot} \cdot \pm M_L]}{t_f}$$

dove:
 K = coefficiente di sicurezza (≥ 2)
 Il segno di M_L vale:
 "-" nel caso di sollevamento di un peso o coppia che si oppone alla rotazione del motore;
 "+" nel caso di discesa di un peso o coppia che favorisce la rotazione del motore.

Brake motors - Notes and calculations UK

Calculating the braking moment
 The rating of the brake depends largely on the moment of inertia it is to brake, the number of braking cycles per hour, the severity of the duty and the required stopping times; in particular, the following must be borne in mind:

- braking moment;
- wear of friction surfaces in relation to service intervals;
- thermal load (work which can be dissipated by the brake in relation to the load's moment of inertia and the number of cycles per hour);
- special ambient conditions for which guards or corrosion proofing are required.

The calculation of the braking moment M_B for a given application depends on the following design parameters:

J_{tot} = total inertia of rotating parts reduced to motor shaft [kgm²]
 n_0 = motor shaft speed [rpm]
 t_f = braking time [s]
 M_L = moment of load acting on system (e.g. load to be lifted, resisting moment, etc.)

The braking moment is calculated as follows:

$$M_B = K \frac{[(2\pi \cdot n_0 / 60) \cdot J_{tot} \cdot \pm M_L]}{t_f}$$

where:
 K = safety coefficient (≥ 2)
 M_L takes the following sign:
 "-" when lifting a weight or torque opposing the motor's direction of rotation;
 "+" when lowering a weight or torque in the motor's direction of rotation.

Moteurs freins - Remarques et calculs FR

Calcul du moment de freinage
 Le dimensionnement du frein dépend en grande partie du moment d'inertie à freiner, du nombre de déclenchements par heure, de la sévérité du service et des temps d'arrêt nécessaires; en particulier, il faut tenir compte des aspects suivants:

- moment de freinage;
- usure des joints de friction en référence aux intervalles d'entretien;
- charge thermique (travail pouvant être éliminé par le frein en fonction du moment d'inertie à freiner et du nombre de cycles par heure);
- conditions ambiantes particulières pour lesquelles des protections et/ou des traitements anti-corrosion sont prévus.

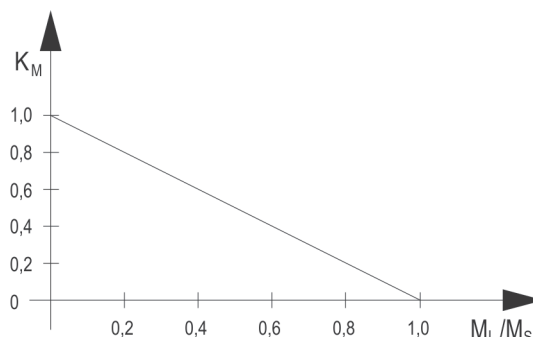
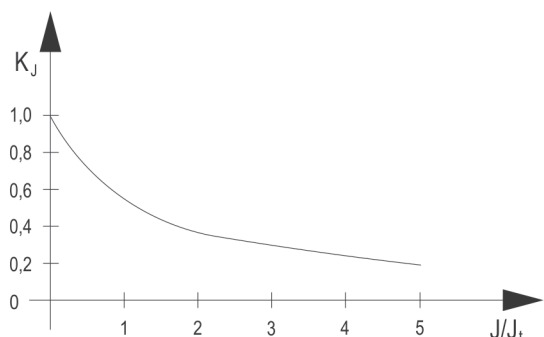
Le calcul du moment de freinage M_B nécessaire pour une application déterminée est subordonné à la connaissance des données de projet suivantes:

J_{tot} = inertie totale des parties rotatives réduites à l'arbre moteur [kgm²]
 n_0 = vitesse de rotation de l'arbre moteur [min⁻¹]
 t_f = temps admis pour le freinage [s]
 M_L = moment de la charge qui agit sur le système (par exemple, charge à soulever, moment de résistance, etc.)

Le moment de freinage est évalué grâce à l'expression suivante:

$$M_B = K \frac{[(2\pi \cdot n_0 / 60) \cdot J_{tot} \cdot \pm M_L]}{t_f}$$

où:
 K = coefficient de sécurité (≥ 2)
 Le signe de M_L est:
 "-" en cas de levage d'un poids ou de couple qui s'oppose à la rotation du moteur;
 "+" en cas de descente d'un poids ou de couple qui favorise la rotation du moteur.

Motori autofrenanti - Note e calcoli / Brake motors - Notes and calculations / Moteurs freins - Remarques et calculs / Bremsmotoren - Anmerkungen und Berechnungen / Motores-freno - Notas y cálculos / 制动电动机 - 注释和计算

Bremsmotoren - Anmerkungen und Berechnungen
DE
Berechnung des Bremsmoments

Die Größe der Bremse hängt weitgehend von dem zu bremsenden Trägheitsmoment, der Zahl der Bremsvorgänge pro Stunde, den Betriebsanforderungen und den notwendigen Bremszeiten ab; insbesondere müssen folgende Aspekte berücksichtigt werden:

- Bremsmoment;
- Abnutzung der Reibungsbeläge in Bezug auf die Wartungsintervalle;
- thermische Belastung (von der Bremse entsprechend des zu bremsenden Trägheitsmoments und der Zykluszahl pro Stunde ausführbare Arbeit);
- besondere Umgebungsbedingungen, für die Antikorrosionsschutzvorrichtungen und/oder -behandlungen vorgesehen sind.

Die Berechnung des notwendigen Bremsmoments M_B für eine bestimmte Anwendung setzt die Kenntniss der folgenden Projektdaten voraus:

- J_{tot} = Gesamtträgheit der drehenden, von der Motorwelle reduzierten Teile [kgm^2]
- n_0 = Umdrehungsgeschwindigkeit der Motorwelle [min^{-1}]
- t_f = für den Bremsvorgang zulässige Zeit [s]
- M_L = das auf das System wirkende Lastmoment (zum Beispiel zu hebende Last, Widerstandsmoment, etc.)

Das Bremsmoment wird mit folgendem Ausdruck berechnet:

$$M_B = K \frac{[(2\pi \cdot n_0 / 60) \cdot J_{tot} \cdot \pm M_L]}{t_f}$$

wo:

K = Sicherheitskoeffizient (≥ 2)

Das Zeichen M_L hat das Vorzeichen:

“-” im Fall des Anhebens eines Gewichts oder Moments, der sich der Umdrehung des Motors entgegensetzt;

“+” im Fall des Absenkens eines Gewichts oder Moments, der die Umdrehung des Motors unterstützt;

Motores-freno - Notas y cálculos
ES
Cálculo del momento de freno

La definición de las dimensiones del freno depende en gran medida del momento de inercia a frenar, del número de intervenciones por hora, de la severidad del servicio y de los tiempos de parada necesarios; en particular, hay que considerar los siguientes aspectos:

- momento de freno;
- desgaste de las juntas de fricción en relación con la frecuencia de mantenimiento;
- carga térmica (trabajo disipable por el freno en función del momento de inercia a frenar y del número de ciclos por hora);
- condiciones ambientales particulares para las cuales se prevén protecciones y/o tratamientos anticorrosión.

El cálculo del momento de freno M_B necesario para una determinada aplicación está supeditado al conocimiento de los siguientes datos de proyecto:

- J_{tot} = inercia total de las partes rotativas reducidas al árbol motor [kgm^2]
- n_0 = velocidad de rotación del árbol motor [min^{-1}]
- t_f = tiempo admitido para el frenado [s]
- M_L = momento de la carga que actúa en el sistema (por ejemplo, carga a levantar, momento resistente, etc.)

El momento de frenado se calcula de la siguiente manera:

$$M_B = K \frac{[(2\pi \cdot n_0 / 60) \cdot J_{tot} \cdot \pm M_L]}{t_f}$$

donde:

K = coeficiente de seguridad (≥ 2)

El signo de M_L vale:

“-” en caso de elevación de un peso o par que se opone a la rotación del motor;

“+” en caso de descenso de un peso o par que favorece la rotación del motor;

制动电动机 - 注释和计算
CN
计算制动力矩

制动器的等级大部分取决于其制动的转动惯量、每小时的制动周期数、工作制的严格性和所需的停止次数；特别地，必须谨记以下内容：

- 制动力矩；
- 与维修间隔有关的摩擦表面磨损；
- 热负载（制动器可消耗的热量，与负载转动惯量和每小时的周期数有关）；
- 需要保护或防腐的特殊环境条件。

根据以下设计参数，计算给定操作的制动力矩 M_B ：

J_{tot} = 旋转部件降至电动机轴的总惯量 [kgm^2]

n_0 = 电动机轴速 [rpm]

t_f = 制动时间 [s]

M_L = 作用在系统上的负载力矩（例如，要升高的负载、阻力矩等）

按以下公式计算制动力矩：

$$M_B = K \frac{[(2\pi \cdot n_0 / 60) \cdot J_{tot} \cdot \pm M_L]}{t_f}$$

其中：

K = 安全系数 (≥ 2)

M_L 使用以下符号：

“-” 逆着电动机的转动方向升高重物或转矩；

“+” 沿着电动机的转动方向降低重物或转矩；

Motori autofrenanti - Note e calcoli

IT

Verifica del calore dissipabile

Ad ogni ciclo l'energia posseduta dalle masse in movimento si trasforma in calore per attrito. Il lavoro di frenatura può essere calcolato come segue:

$$W_B = J_{tot} \cdot \frac{(2\pi \cdot n_g/60)^2}{2} \cdot \frac{M_B}{M_B \pm M_L} \quad [J]$$

Nota il lavoro di una frenatura W_B , il numero di frenate/ora previste Z deve essere inferiore al numero di cicli/ora massimo ammissibile per il tipo di freno selezionato rilevabile dal relativo grafico ($W_{Bmax} - Z$). Viceversa, noto il numero di interventi/ora Z , il lavoro massimo ammissibile corrispondente W_{Bmax} dovrà essere maggiore di quello effettivamente calcolato.

Lavoro di frenatura smaltibile tra due regolazioni

Dati i momenti d'inerzia delle masse in movimento ridotte all'albero motore da frenare, calcolato il lavoro per singola frenata W_B , il numero di frenate ammesse per l'intervallo tra due regolazioni successive vale:

$$N = W_1 / W_B$$

W_1 rilevabile da tabella relativa alla tipologia di freno selezionato.

Frequenza di avviamento

Nota l'applicazione, la massima frequenza di avviamento Z in funzione del carico e delle inerzie presenti può essere determinata secondo la formula:

$$Z = K_J K_M Z_0 \quad [h^{-1}]$$

dove:

K_J = coefficiente rilevabile da tabella in funzione di J/J_T

K_M = coefficiente rilevabile da tabella in funzione di M_L/M_S

J_T = momento d'inerzia del motore

J = momento d'inerzia del carico escluso quello proprio del motore

M_S = coppia di avviamento del motore

M_L = momento resistente

Z_0 = frequenza di avviamento in assenza di carico e di inerzie al di fuori di quella del motore, (valore riportato nelle tabelle delle prestazioni per ogni tipologia di motore).

La frequenza di avviamento Z così calcolata deve essere inferiore al massimo numero di interventi/ora ammissibili per il freno; se la verifica non è soddisfatta, il freno non è in grado di dissipare il calore generato in fase di frenatura, pertanto si deve ridurre la frequenza di avviamento oppure sovradimensionare il freno (si veda paragrafo relativo al dimensionamento dei freni).

Se il valore di Z è prossimo a Z_0 , si raccomanda di tenere sotto controllo la temperatura degli avvolgimenti del motore mediante l'uso, ad esempio, di un protettore termico bimetallico.

Brake motors - Notes and calculations

UK

Verification of heat which can be dissipated

In each cycle, the energy of the moving masses is transformed into heat by friction. The work done during braking is:

$$W_B = J_{tot} \cdot \frac{(2\pi \cdot n_g/60)^2}{2} \cdot \frac{M_B}{M_B \pm M_L} \quad [J]$$

When we know the work done during a braking cycle W_B , the application's number of cycles per hour Z must be less than the maximum number of cycles per hour permitted for the type of brake selected as shown in the graph ($W_{Bmax} - Z$).

Viceversa, when we know the number of cycles per hour Z , the corresponding maximum work to be done W_{Bmax} must be greater than that of the actual application (calculation).

Braking work which can be dissipated between two adjustments

Given the moments of inertia of the moving masses reduced to the shaft to be braked, and once the work per cycle W_B has been calculated, the number of cycles per interval between two successive adjustments is:

$$N = W_1 / W_B$$

W_1 is given in the table for the type of brake in question.

Starting frequency

For a given application, the maximum starting frequency Z in relation to the load and the inertias can be determined as:

$$Z = K_J K_M Z_0 \quad [h^{-1}]$$

where:

K_J = coefficient given in the table in relation to J/J_T

K_M = coefficient given in the table in relation to M_L/M_S

J_T = moment of inertia of the motor

J = moment of inertia of the load excluding that of the motor itself

M_S = motor starting torque

M_L = resisting moment

Z_0 = starting frequency under load and inertia except for that of the motor itself (value given in the performance data tables for each type of motor).

The resulting starting frequency Z must be less than the maximum number of cycles/hour permitted for the brake; if this condition is not met, the brake is unable to dissipate the heat generated by braking, so one must either reduce the starting frequency or oversize the brake (see brake ratings paragraph). If the value of Z is close to Z_0 , it is advisable to keep the motor windings temperature under control with, for instance, a bimetal cutout.

Moteurs freins - Remarques et calculs

FR

Vérification de la chaleur pouvant être dissipée

À chaque cycle, l'énergie possédée par la masse en mouvement se transforme en chaleur par friction. Le travail de freinage peut être calculé comme suit :

$$W_B = J_{tot} \cdot \frac{(2\pi \cdot n_g/60)^2}{2} \cdot \frac{M_B}{M_B \pm M_L} \quad [J]$$

Si l'on connaît le travail d'un freinage W_B , le nombre de freinages par heure prévus Z doit être inférieur au nombre de cycles par heure maximal admissible pour le type de frein sélectionné que l'on peut trouver dans le graphique correspondant ($W_{Bmax} - Z$).

Et vice versa, si l'on connaît le nombre de déclenchements par heure Z , le travail maximal admissible correspondant W_{Bmax} devra être supérieur à celui effectivement calculé.

Travail de freinage pouvant être éliminé entre deux réglages

Étant donné les moments d'inertie des masses en mouvement réduites à l'arbre moteur à freiner, si l'on a calculé le travail de chaque freinage W_B , le nombre de freinages admis pour l'intervalle entre deux réglages successifs est égal à :

$$N = W_1 / W_B$$

W_1 peut être trouvé dans le tableau relatif au type de frein sélectionné.

Fréquence de démarrage

Si l'on connaît l'application, la fréquence maximale de démarrage Z en fonction de la charge et des inerties présentes peut être déterminée grâce à la formule suivante :

$$Z = K_J K_M Z_0 \quad [h^{-1}]$$

où :

K_J = coefficient se trouvant dans le tableau en fonction de J/J_T

K_M = coefficient se trouvant dans le tableau en fonction de M_L/M_S

J_T = moment d'inertie du moteur

J = moment d'inertie de la charge, à l'exclusion de celle du moteur

M_S = couple de démarrage du moteur

M_L = moment de résistance

Z_0 = fréquence de démarrage en l'absence de charge et d'inerties autres que celle du moteur (valeur indiquée dans les tableaux des performances de chaque type de moteur).

La fréquence de démarrage Z ainsi calculée doit être inférieure au nombre maximal de déclenchements par heure admissibles pour le frein ; si la vérification indique le contraire, le frein n'est pas en mesure de dissiper la chaleur générée lors de la phase de freinage. Il faut donc réduire la fréquence de démarrage ou surdimensionner le frein (consulter le paragraphe relatif au dimensionnement des freins).

Si la valeur de Z est proche de Z_0 , il est recommandé de garder sous contrôle la température des enroulements du moteur en utilisant, par exemple, un protecteur thermique bimétallique.

Bremsmotoren - Anmerkungen und Berechnungen

DE

Prüfung der ableitbaren Wärme

Bei jedem Zyklus wandelt sich die Energie der in Bewegung befindlichen Masse in Reibungswärme. Die Bremsarbeit kann wie folgt berechnet werden:

$$W_B = J_{\text{tot}} \cdot (2\pi \cdot n_0/60)^2 \cdot \frac{M_B}{2 \cdot M_B \pm M_L} \quad [\text{J}]$$

Ist die Bremsarbeit W_B bekannt, muss die Zahl der Bremsvorgänge/Stunde Z geringer als die zulässige Zyklenzahl/Stunde für den in der entsprechenden Grafik ausgewählten Bremsentyp sein ($W_{B\text{max}} - Z$). Ist andersrum die Zahl der Bremsvorgänge/Stunde Z bekannt, muss die maximal zulässige Arbeit entsprechend $W_{B\text{max}}$ höher sein, als die tatsächlich berechnete.

Zwischen zwei Einstellungen ausführbare Bremsarbeit

Wenn die Trägheitsmomente der in Bewegung befindlichen Massen, die von der zur bremsenden Motorwelle reduziert werden, bekannt sind und nach Berechnung der Arbeit für jeden einzelnen Bremsmoment W_B , beträgt die Anzahl der zulässigen Bremsvorgänge zwischen zwei aufeinanderfolgenden Regelungen:

$$N = W_1 / W_B$$

W_1 ersichtbar aus der Tabelle des ausgewählten Bremsentyps.

Starthäufigkeit

Ist die Anwendung bekannt, kann die maximale Startfrequenz entsprechend der Last und den vorhandenen Trägheiten mit folgender Formel berechnet werden:

$$Z = K_J K_M Z_0 \quad [\text{h}^{-1}]$$

wo:

K_J = aus der Tabelle nach J/J_T entnehmbare Koeffizient

K_M = aus der Tabelle nach M_L/M_S entnehmbare Koeffizient

J_T = Trägheitsmoment des Motors

J = Trägheitsmoment der Last ohne die des Motors

M_S = Anlaufdrehmoment des Motors

M_L = Widerstandsmoment

Z_0 = Startfrequenz ohne Last und ohne Trägheiten außer der des Motors (der Wert ist in den Leistungstabellen für jeden Motortyp enthalten).

Die so berechnete Startfrequenz Z muss unter der maximalen Zahl zulässiger Bremsvorgänge/Stunde der Bremse liegen; ergibt die Prüfung keine Übereinstimmung, ist die Bremse nicht in der Lage, die in der Bremsphase erzeugte Wärme anzuleiten. Daher muss die Startfrequenz reduziert oder die Bremse überdimensioniert werden (siehe Abschnitt zur Dimensionierung der Bremsen). Nähert sich der Wert Z an Z_0 an, muss die Temperatur der Motorwicklungen überwacht werden, zum Beispiel mit einem Bimetall-Thermoschutzschalter.

Motores-freno - Notas y cálculos

ES

Verificación del calor disipable

A cada ciclo la energía poseída por las masas en movimiento se transforma en calor por fricción. El trabajo de frenado se puede calcular de la siguiente manera:

$$W_B = J_{\text{tot}} \cdot (2\pi \cdot n_0/60)^2 \cdot \frac{M_B}{2 \cdot M_B \pm M_L} \quad [\text{J}]$$

Conocido el trabajo de un frenado W_B , el número de frenadas/hora previsto Z debe ser inferior al número de ciclos/hora máximo admisible para el tipo de freno seleccionado deducible del gráfico ($W_{B\text{max}} - Z$). Conocido el número de intervenciones/hora Z , el trabajo máximo admisible correspondiente $W_{B\text{max}}$ deberá ser mayor que el efectivamente calculado.

Trabajo de frenado disipable entre dos regulaciones

Dados los momentos de inercia de las masas en movimiento reducidas al árbol motor que hay que frenar, calculado el trabajo por cada frenada W_B , el número de frenadas admitido para el intervalo entre dos regulaciones consecutivas vale:

$$N = W_1 / W_B$$

W_1 deducible de la tabla relativa al tipo de freno seleccionado.

Frecuencia de arranque

Conocida la aplicación, la máxima frecuencia de arranque Z en función de la carga y de las inercias presentes puede determinarse según la fórmula:

$$Z = K_J K_M Z_0 \quad [\text{h}^{-1}]$$

donde:

K_J = coeficiente deducible de la tabla en función de J/J_T

K_M = coeficiente deducible de la tabla en función de M_L/M_S

J_B = momento de inercia del motor

J = momento de inercia de la carga, excluida la del motor

M_S = par de arranque del motor

M_L = momento resistente

Z_0 = frecuencia de arranque en ausencia de carga y de inercias más allá de las del motor (valor que figura en las tablas de las prestaciones para cada tipo de motor).

La frecuencia de arranque Z calculada debe ser inferior al máximo número de intervenciones/hora admisibles para el freno; en caso contrario, el freno no está en condiciones de disipar el calor generado durante el frenado, por lo que se debe reducir la frecuencia de arranque o sobredimensionar el freno (ver el apartado sobre las dimensiones de los frenos).

Si el valor de Z es próximo a Z_0 , se recomienda mantener bajo control la temperatura de las bobinas del motor utilizando, por ejemplo, un protector térmico bimetálico.

制动电动机 - 注释和计算

CN

可消耗热量的验证

在每个周期中，移动物体的能量通过摩擦转化为热量。制动过程中所做的功为：

$$W_B = J_{\text{tot}} \cdot (2\pi \cdot n_0/60)^2 \cdot \frac{M_B}{2 \cdot M_B \pm M_L} \quad [\text{J}]$$

当我们知道在制动周期中所做的功 W_B 时，该操作每小时的周期数 Z 必须小于所选制动器类型允许的每小时的周期数，如图所示 ($W_{B\text{max}} - Z$)。相反，当我们知道每小时的周期数 Z 时，要做的相应最大功 $W_{B\text{max}}$ 必须大于实际操作的最大功（计算值）。

可在两次调整过程之间消耗的制动力

考虑到降至要制动轴的移动物体的转动惯量，一旦计算出每个周期所做的功 W_B ，则两次连续调整过程之间的周期数为：

$$N = W_1 / W_B$$

W_1 在所述制动器类型表格中给出。

启动频率

对于给定操作，可根据以下公式确定与负载和惯量有关的最大启动频率：

$$Z = K_J K_M Z_0 \quad [\text{h}^{-1}]$$

其中：

K_J = 表中给出的与 J/J_T 有关的系数

K_M = 表中给出的与 M_L/M_S 有关的系数

J_T = 电动机的转动惯量

J = 负载的转动惯量，不包括电动机本身的转动惯量

M_S = 电动机的启动转矩

M_L = 阻力矩

Z_0 = 负载和惯量作用下的启动频率（每类电动机的性能数据表中给出的值），该惯量不包括电动机本身的惯量。

结果启动频率 Z 必须小于制动器允许的最大周期数；如果未满足该条件，制动器将不能消耗制动过程产生的热量，因此，必须降低启动频率或提高制动器规格（请参阅制动器等级章节）。

如果 Z 值接近 Z_0 ，建议使用双金属断路器控制电动机绕组的温度。

Esecuzioni opzionali - Accessori

IT

- B35 (B3+B5)
- B34 (B3+B14)
- Flangia B5 ridotta
- Estremità d'albero ridotta
- Seconda estremità d'albero
- Esagono posteriore
- Grado di protezione IP65, IP56, IP66
- Classe di isolamento H
- Fori scarico condensa
- Scaldiglia anticondensa (110V - 230V)
- Pressacavi e tappi
- Ventola in alluminio
- Esecuzione per basse temperature
- Esecuzione per alte temperature
- Termoprotettori bimetallici - contatto n.c. (130°C per cl.F / 140°C per cl.F UL/CSA / 150°C per cl.H)
- Termistori PTC (130°C per cl.F / 150°C per cl.H)
- Tettuccio parapiovra
- Tettuccio tessile
- Dispositivo antiretro (gr.80/90/100/112/132)
- Connessione rapida (HARTING)
- Motore senza ventilazione (IC410)
- Kit servoventilato monofase (fino a gr.132 compresa)
- Kit servoventilato trifase (a partire dalla gr.100 compresa)
- Encoder incrementale senza connettore
- Encoder incrementale con connettore
- Encoder incrementale bassa risoluzione (senza connettore)
- Kit servoventilato monofase (fino a gr.132 compresa) per esecuzione encoder
- Kit servoventilato trifase (a partire dalla gr.100 compresa) per esecuzione encoder
- Verniciatura motore
- Tensioni di alimentazione opzionali (vedi paragrafo specifico)
- Esecuzione 9 morsetti per motori trifase singola polarità (230V/460V 60Hz)
- Esecuzione motore a norme UL/CSA (solo per serie TS, TH, TB e D)
- Esecuzione motore a norme ATEX II 3GD (solo per serie TS, TH, D ed S)
- Conformità alle norme GOST

Optional constructions - Accessories

UK

- B35 (B3+B5)
- B34 (B3+B14)
- Reduced B5 flange
- Reduced shaft end
- Second shaft end
- Rear hexagon
- Protection rating IP65, IP56, IP66
- Insulation class H
- Condensation drain holes
- Condensation heater (110V - 230V)
- Cable glands and plugs
- Aluminium fan
- Low temperature construction
- High temperature construction
- Bimetal cutout - NC contact (130°C for class F / 140°C for class F UL/CSA / 150°C for class H)
- PTC thermistors (130°C for class F / 150°C for class H)
- Rain cover roof
- Textile roof
- Backstop device (sizes 80/90/100/112/132)
- Rapid connection (HARTING)
- Motor without ventilation (IC410)
- Single-phase forced ventilation kit (up to size 132 inclusive)
- Three-phase forced ventilation kit (from size 100 inclusive)
- Incremental encoder without connector
- Incremental encoder with connector
- Low resolution incremental encoder (without connector)
- Single-phase forced ventilation kit (up to size 132 inclusive) for encoder version
- Three-phase forced ventilation kit (from size 100 inclusive) for encoder version
- Motor paint job
- Optional power voltages (see respective section)
- 9 terminal construction for 1 pole three-phase motors (230V/460V 60Hz)
- Motor construction to UL/CSA (TS, TH, TB and D series only)
- Motor constructions to ATEX II 3GD (TS, TH, D and S series only)
- Conformity with GOST standards

Exécutions optionnelles - Accessoires

FR

- B35 (B3+B5)
- B34 (B3+B14)
- Bride B5 réduite
- Extrémité d'arbre réduite
- Seconde extrémité d'arbre
- Arbre sortant hexagonal
- Degré de protection IP65, IP56, IP66
- Classe d'isolation H
- Orifices d'évacuation de la condensation
- Réchauffeur anticondensation (110 V - 230 V)
- Presse-étoupes et bouchons
- Ventilateur en aluminium
- Exécution pour basses températures
- Exécution pour hautes températures
- Thermoprotecteurs bimétalliques - contact NC (130°C pour classe F / 140°C pour classe F UL/CSA / 150°C pour classe H)
- Thermistances PTC (130°C pour classe F / 150°C pour classe H)
- Auvent anti-pluie
- Auvent textile
- Dispositif antidévier (taille 80/90/100/112/132)
- Connexion rapide (HARTING)
- Moteur sans ventilation (IC410)
- Kit de ventilation assistée monophasé (jusqu'à la taille 132 comprise)
- Kit de ventilation assistée triphasé (à partir de la taille 100 comprise)
- Codeur incrémental sans connecteur
- Codeur incrémental avec connecteur
- Codeur incrémental basse résolution (sans connecteur)
- Kit de ventilation assistée monophasé (jusqu'à la taille 132 comprise) pour exécution codeur
- Kit de ventilation assistée triphasé (à partir de la taille 100 comprise) pour exécution codeur
- Peinture moteur
- Tensions d'alimentation optionnelles (voir paragraphe spécifique)
- Exécution à 9 bornes pour moteurs triphasés à simple polarité (230 V/460 V 60 Hz)
- Exécution moteur aux normes UL/CSA (uniquement pour les séries TS, TH, TB et D)
- Exécution moteur aux normes ATEX II 3GD (uniquement pour les séries TS, TH, D et S)
- Conformité aux normes GOST

Sonderausführungen - Zubehör
DE

- B35 (B3+B5)
- B34 (B3+B14)
- Flansch B5 reduziert
- Reduziertes Wellenende
- Zweites Wellenende
- Innensechskant
- Schutzgrad IP65, IP56, IP66
- Isolationsklasse H
- Kondensationsbohrungen
- Stillstandsheizung gegen Kondenswasserbildung (110V - 230V)
- Verschraubungen und Deckel
- Aluminiumlüfter
- Anwendungsbereich – Niedrige Temperaturen
- Ausführung für hohe Temperaturen
- Bimetall-Thermoschütze – Kontakt n.c. (130°C für Kl.F / 140°C für K.F UL/CSA / 150°C für Kl.H)
- Thermistoren PTC (130°C für Kl.F / 150°C für Kl.H)
- Regenabdeckung
- Stoffabdeckung
- Rücklauf Sperre (Gr.80/90/100/112/132)
- Stecker-Schnellanschluss (HARTING)
- Unbelüfteter Motor (IC410)
- Fremdlüftersatz einphasig (bis einschl. Gr.132)
- Fremdlüftersatz dreiphasig (ab einschl. Gr.100)
- Inkrementaldrehgeber ohne Stecker
- Inkrementaldrehgeber mit Stecker
- Inkrementaldrehgeber niedrige Auflösung (ohne Stecker)
- Fremdlüftersatz einphasig (bis einschl. Gr.132) für Drehgeberausführung
- Fremdlüftersatz dreiphasig (ab einschl. Gr.100) für Drehgeberausführung
- Lackierung Motor
- Optionale Versorgungsspannungen (siehe spezifischen Abschnitt)
- Ausführung 9 Klemmen für einpolige Drehstrommotoren (230V/460V 60Hz)
- Motorausführung gemäß UL/CSA-Richtlinien (nur für Serie TS, TH, TB und D)
- Motorausführung gemäß ATEX II 3GD -Richtlinien (nur für Serie TS, TH, D und S)
- Normung nach GOST-Richtlinien

Ejecuciones opcionales - Accesorios
ES

- B35 (B3+B5)
- B34 (B3+B14)
- Brida B5 reducida
- Extremo del árbol reducido
- Segundo extremo del árbol
- Hexágono posterior
- Grado de protección IP65, IP56, IP66
- Clase de aislamiento H
- Agujeros de descarga de la condensación
- Resistencia anti-condensación (110V - 230V)
- Prensaestopas y tapones
- Ventilador de aluminio
- Ejecución para bajas temperaturas
- Ejecución para altas temperaturas
- Termoprotectores bimetalicos – contacto n.c. (130°C para cl.F / 140°C para cl.F UL/CSA / 150°C para cl.H)
- TermistoresTC (130°C para cl.F / 150°C para cl.H)
- Tejadillo para lluvia
- Tejadillo textil
- Dispositivo antirretroceso (tamaño 80/90/100/112/132)
- Conexión rápida (HARTING)
- Motor sin ventilación (IC410)
- Kit servoventilado monofásico (hasta el tamaño 132 inclusive)
- Kit servoventilado trifásico (desde el tamaño 100 inclusive)
- Encoder incremental sin conector
- Encoder incremental con conector
- Encoder incremental baja resolución (sin conector)
- Kit servoventilado monofásico (hasta el tamaño 132 inclusive) para ejecución encoder
- Kit servoventilado trifásico (desde el tamaño 100 inclusive) para ejecución encoder
- Pintura motor
- Tensiones de alimentación opcionales (ver apartado específico)
- Ejecución 9 bornes para motores trifásicos de polaridad simple (230V/460V 60Hz)
- Ejecución del motor según normas UL/CSA (sólo para las series TS, TH, TB y D)
- Ejecución del motor según normas ATEX II 3GD (sólo para las series TS, TH, D y S)
- Conformidad con las normas GOST

可选结构 - 辅助设备
CN

- B35 (B3+B5)
- B34 (B3+B14)
- B5 异径法兰
- 渐缩轴端
- 第二轴端
- 防护等级 IP65、IP56 和 IP66
- 绝缘等级 H
- 冷凝水排水孔
- 冷凝式加热器 (110V - 230V)
- 电缆密封套和插头
- 铝风扇
- 低温结构
- 高温结构
- 双金属断路器 – NC 接头 (对于等级 F, 温度为 130°C; 对于 UL/CSA 标准的等级 F, 温度为 140°C; 对于等级 H, 温度为 150°C)
- PTC 热敏电阻 (对于等级 F, 温度为 130°C; 对于等级 H, 温度为 150°C)
- 防雨罩
- 纤维罩
- 逆止器装置 (规格 80/90/100/112/132)
- 快速连接 (HARTING)
- 没有通风设备的电动机 (IC410)
- 单相强制通风工具 (规格 132 及以下)
- 三相强制通风工具 (规格 100 及以上)
- 无连接器的增量编码器
- 具有连接器的增量编码器
- 低分辨率增量编码器 (无连接器)
- 编码器机型的单相强制通风工具 (规格 132 及以下)
- 编码器机型的三相强制通风工具 (规格 100 及以上)
- 电动机喷漆作业
- 可选电源电压 (请参阅各自章节)
- 1 极三相电动机的 9 端子结构 (230V/460V 60Hz)
- UL/CSA 的电动机结构 (仅 TS、TH、TB 和 D 系列)
- ATEX II 3GD 的电动机结构 (仅 TS、TH、D 和 S 系列)
- 与 GOST 标准相一致

Esecuzioni opzionali - Accessori

IT

Con freno FM:

- Alimentazione separata
- Tensione speciale bobina freno (*)
- Leva di sblocco manuale
- Esagono posteriore estremità d'albero lato opposto comando
- Motore autofrenante con grado di protezione IP55 - IP56 - IP65 - IP 66
- Motore con doppio freno
- Anello inox antiincollaggio
- Microswitch
- Volano d'inerzia (avviamento/frenata progressivi)
- Bisporgenza d'albero
- Raddrizzatore a semionda per distacco rapido SBR (da gr.63 a gr.100)
- Kit servoventilato monofase (fino a gr.132 compresa)
- Kit servoventilato trifase (a partire dalla gr.100 compresa)
- Encoder incrementale senza connettore
- Encoder incrementale con connettore
- Encoder incrementale bassa risoluzione (senza connettore, gr.63-71-80-90)
- Kit servoventilato monofase (fino a gr.132 compresa) per esecuzione encoder
- Kit servoventilato trifase (a partire dalla gr.100 compresa) per esecuzione encoder
- Verniciatura motore
- Freno silenzioso

Con freno ML:

- Alimentazione separata
- Tensione speciale freno (*)
- Leva di sblocco manuale
- Verniciatura motore

Con freno MS:

- Alimentazione separata
- Tensione speciale bobina freno (*)
- Leva di sblocco manuale
- Esagono posteriore estremità d'albero lato opposto comando
- Motore autofrenante con grado di protezione IP55 - IP65
- Anello inox antiincollaggio
- Bisporgenza d'albero
- Kit servoventilato monofase (fino a gr.132 compresa)
- Kit servoventilato trifase (a partire dalla gr.100 compresa)
- Encoder incrementale senza connettore
- Encoder incrementale con connettore
- Encoder incrementale bassa risoluzione (senza connettore, gr. 63-71-80-90)
- Kit servoventilato monofase (fino a gr.132 compresa) per esecuzione encoder
- Kit servoventilato trifase (a partire dalla gr.100 compresa) per esecuzione encoder
- Verniciatura motore

(*) Tensioni standard bobina freno

- Freno FM - ML: 103Vdc per TBS e TBH / 178Vdc per DB
- Freno MS: 230/400V/50Hz

Optional constructions - Accessories

UK

With FM brake:

- Separate power
- Special brake coil voltage (*)
- Manual release lever
- Hexagonal machining on non-drive shaft end
- Brake motor to IP55- IP56 - IP65 - IP66
- Motor with double brake
- Anti-seizing stainless steel washer
- Microswitch
- Inertial flywheel (gradual braking/starting)
- Double-ended shaft
- Half-wave fast detachment rectifier SBR (from sizes 63 to 100)
- Single-phase forced ventilation kit (up to size 132 inclusive)
- Three-phase forced ventilation kit (from size 100 inclusive)
- Incremental encoder without connector
- Incremental encoder with connector
- Low resolution incremental encoder (without connector, sizes 63-71-80-90)
- Single-phase forced ventilation kit (up to size 132 inclusive) for encoder version
- Three-phase forced ventilation kit (from size 100 inclusive) for encoder version
- Motor paint job
- Silent brake

With ML brake:

- Separate power
- Special brake voltage (*)
- Manual release lever
- Motor paint job

With MS brake:

- Separate power
- Special brake coil voltage (*)
- Manual release lever
- Hexagonal machining on non-drive shaft end
- Brake motor to IP55- IP65
- Anti-seizing stainless steel washer
- Double-ended shaft
- Single-phase forced ventilation kit (up to size 132 inclusive)
- Three-phase forced ventilation kit (from size 100 inclusive)
- Incremental encoder without connector
- Incremental encoder with connector
- Low resolution incremental encoder (without connector, sizes 63-71-80-90)
- Single-phase forced ventilation kit (up to size 132 inclusive) for encoder version
- Three-phase forced ventilation kit (from size 100 inclusive) for encoder version
- Motor paint job

(*) Standard brake coil voltages

- FM - ML brakes: 103V DC for TBS and TBH / 178V DC for DB
- MS brake: 230/400V/50Hz

Exécutions optionnelles - Accessoires

FR

Avec frein FM :

- Alimentation séparée
- Tension spéciale de la bobine de frein (*)
- Levier de déblocage manuel
- Orifice hexagonal postérieur à l'extrémité de l'arbre côté opposé à la commande
- Moteur frein avec degré de protection IP55- IP56 - IP65 - IP66
- Moteur avec double frein
- Bague inox anti-collage
- Micro-interrupteur
- Volant d'inertie (démarrage et freinage progressifs)
- Double partie saillante de l'arbre
- Redresseur à simple alternance pour déblocage rapide SBR (de la taille 63 à la taille 100)
- Kit de ventilation assistée monophasé (jusqu'à la taille 132 comprise)
- Kit de ventilation assistée triphasé (à partir de la taille 100 comprise)
- Codeur incrémental sans connecteur
- Codeur incrémental avec connecteur
- Codeur incrémental basse résolution (sans connecteur, tailles 63-71-80-90)
- Kit de ventilation assistée monophasé (jusqu'à la taille 132 comprise) pour exécution codeur
- Kit de ventilation assistée triphasé (à partir de la taille 100 comprise) pour exécution codeur
- Peinture moteur
- Frein silencieux

Avec frein ML :

- Alimentation séparée
- Tension spéciale frein (*)
- Levier de déblocage manuel
- Peinture moteur

Avec frein MS :

- Alimentation séparée
- Tension spéciale de la bobine de frein (*)
- Levier de déblocage manuel
- Orifice hexagonal postérieur à l'extrémité de l'arbre côté opposé à la commande
- Moteur frein avec degré de protection IP55- IP65
- Bague inox anti-collage
- Double partie saillante de l'arbre
- Kit de ventilation assistée monophasé (jusqu'à la taille 132 comprise)
- Kit de ventilation assistée triphasé (à partir de la taille 100 comprise)
- Codeur incrémental sans connecteur
- Codeur incrémental avec connecteur
- Codeur incrémental basse résolution (sans connecteur, tailles 63-71-80-90)
- Kit de ventilation assistée monophasé (jusqu'à la taille 132 comprise) pour exécution codeur
- Kit de ventilation assistée triphasé (à partir de la taille 100 comprise) pour exécution codeur
- Peinture moteur

(*) Tensions standard de la bobine de frein

- Frein FM - ML : 103 VCC pour TBS et TBH / 178 VCC pour DB
- Frein MS : 230/400 V/50 Hz

Sonderausführungen - Zubehör
DE
Mit FM-Bremse:

- Getrennte Einspeisung
- Spezialeinspeisung Bremsspule (*)
- Manueller Entlüftungshebel
- Sechskantloch auf der B-Seite für die manuelle Verdrehung
- Bremsmotor mit Schutzgrad IP55- IP56 - IP65 - IP66
- Motor mit doppelter Bremse
- Antilockierung aus rostfreiem Stahl
- Mikroschalter
- Schwerlüfter für sanftes Anfahren und Bremsen
- Doppelseitige Welle
- Einweggleichrichter für schnelles Lösen SBR (Von Gr. 63 bis Gr.100)
- Fremdlüftersatz einphasig (bis einschl. Gr.132)
- Fremdlüftersatz dreiphasig (ab einschl. Gr.100)
- Inkrementaldrehgeber ohne Stecker
- Inkrementaldrehgeber mit Stecker
- Inkrementaldrehgeber niedrige Auflösung (ohne Stecker), Gr. 63-71-80-90)
- Fremdlüftersatz einphasig (bis einschl. Gr.132) für Drehgebersausführung
- Fremdlüftersatz dreiphasig (ab einschl. Gr.100) für Drehgebersausführung
- Lackierung Motor
- Flüsterbremsen

Mit ML-Bremse:

- Getrennte Einspeisung
- Spezialeinspeisung Bremse (*)
- Manueller Entlüftungshebel
- Lackierung Motor

Mit MS-Bremse:

- Getrennte Einspeisung
- Spezialeinspeisung Bremsspule (*)
- Manueller Entlüftungshebel
- Sechskantloch auf der B-Seite für die manuelle Verdrehung
- Bremsmotor mit Schutzgrad IP55- IP65
- Antilockierung aus rostfreiem Stahl
- Doppelseitige Welle
- Fremdlüftersatz einphasig (bis einschl. Gr.132)
- Fremdlüftersatz dreiphasig (ab einschl. Gr.100)
- Inkrementaldrehgeber ohne Stecker
- Inkrementaldrehgeber mit Stecker
- Inkrementaldrehgeber niedrige Auflösung (ohne Stecker), Gr. 63-71-80-90)
- Fremdlüftersatz einphasig (bis einschl. Gr.132) für Drehgebersausführung
- Fremdlüftersatz dreiphasig (ab einschl. Gr.100) für Drehgebersausführung
- Lackierung Motor

- (*) Standardspannungen Bremsspule
- FM-/ML-Bremse: 103Vdc für TBS und TBH / 178Vdc für DB
 - MS-Bremse: 230/400V/50Hz

Ejecuciones opcionales - Accesorios
ES
Con freno FM:

- Alimentación separada
- Tensión especial bobina freno (*)
- Palanca de desbloqueo manual
- Hexágono posterior extremo del árbol del lado opuesto al accionamiento
- Motor-freno con grado de protección IP55- IP56 - IP65 - IP66
- Motor con doble freno
- Anillo inox anti-encolado
- Microinterruptor
- Volante de inercia (para arranques y frenadas progresivas)
- Doble saliente del árbol
- Rectificador de media onda para desconexión rápida SBR (del tamaño 63 al 100)
- Kit servoventilado monofásico (hasta el tamaño 132 inclusive)
- Kit servoventilado trifásico (desde el tamaño 100 inclusive)
- Encoder incremental sin conector
- Encoder incremental con conector
- Encoder incremental baja resolución (sin conector, tamaños 63-71-80-90)
- Kit servoventilado monofásico (hasta el tamaño 132 inclusive) para ejecución encoder
- Kit servoventilado trifásico (desde el tamaño 100 inclusive) para ejecución encoder
- Pintura motor
- Freno silencioso

Con freno ML:

- Alimentación separada
- Tensión especial freno (*)
- Palanca de desbloqueo manual
- Pintura motor

Con freno MS:

- Alimentación separada
- Tensión especial bobina freno (*)
- Palanca de desbloqueo manual
- Hexágono posterior extremo del árbol del lado opuesto al accionamiento
- Motor-freno con grado de protección IP55- IP65
- Anillo inox anti-encolado
- Doble saliente del árbol
- Kit servoventilado monofásico (hasta el tamaño 132 inclusive)
- Kit servoventilado trifásico (desde el tamaño 100 inclusive)
- Encoder incremental sin conector
- Encoder incremental con conector
- Encoder incremental baja resolución (sin conector, tamaños 63-71-80-90)
- Kit servoventilado monofásico (hasta el tamaño 132 inclusive) para ejecución encoder
- Kit servoventilado trifásico (desde el tamaño 100 inclusive) para ejecución encoder
- Pintura motor

- (*) Tensiones estándar bobina freno
- Freno FM - ML: 103Vdc para TBS y TBH / 178Vdc para DB
 - Freno MS: 230/400V/50Hz

可选结构 - 辅助设备
CN
具有 FM 制动器:

- 独立电源
- 特殊制动器线圈电压 (*)
- 手动释放手柄
- 非驱动轴端的六角形加工
- IP55- IP56 - IP65 - IP66 的制动电动机
- 具有两个制动器的电动机
- 抗咬合不锈钢垫圈
- 微型开关
- 惯性飞轮 (平稳制动/启动)
- 双端轴
- 快速分离半波整流器 SBR (规格 63 至 100)
- 单相强制通风工具 (规格 132 及以下)
- 三相强制通风工具 (规格 100 及以上)
- 无连接器的增量编码器
- 具有连接器的增量编码器
- 低分辨率增量编码器 (无连接器, 规格 63、71、80 和 90)
- 编码器机型的单相强制通风工具 (规格 132 及以下)
- 编码器机型的三相强制通风工具 (规格 100 及以上)
- 电动机喷漆作业
- 平稳刹车

具有 ML 制动器:

- 独立电源
- 特殊制动器电压 (*)
- 手动释放手柄
- 电动机喷漆作业

具有 MS 制动器:

- 独立电源
- 特殊制动器线圈电压 (*)
- 手动释放手柄
- 非驱动轴端的六角形加工
- IP55- IP65 的制动电动机
- 抗咬合不锈钢垫圈
- 双端轴
- 单相强制通风工具 (规格 132 及以下)
- 三相强制通风工具 (规格 100 及以上)
- 无连接器的增量编码器
- 具有连接器的增量编码器
- 低分辨率增量编码器 (无连接器, 规格 63、71、80 和 90)
- 编码器机型的单相强制通风工具 (规格 132 及以下)
- 编码器机型的三相强制通风工具 (规格 100 及以上)
- 电动机喷漆作业

- (*) 标准制动器线圈电压
- FM - ML 制动器: 对于 TBS, 使用 103V DC; 对于 DB, 使用 178V DC
 - MS 制动器: 230/400V/50Hz

Identificazione del motore elettrico / Electric motor identification / Identification du moteur électrique / Identifizierung des Elektromotors / Identificación del motor eléctrico / 电动机标识

Targa motore TRIFASE
THREE-PHASE motor nameplate
Plaque signalétique moteur TRIPHASE
Typenschild DREHSTROMMOTOR
Placa motor TRIFÁSICO
三相电动机铭牌

Targa motore MONOFASE
SINGLE-PHASE motor nameplate
Plaque signalétique moteur MONOPHASE
Typenschild EINPHASENMOTOR
Placa motor MONOFÁSICO
单相电动机铭牌

MOTOVARIO		EN60034-1		CE		(1)		(2)		(19)		(20)		(21)		(2)		
made in ITALY		made in ITALY		made in ITALY		made in ITALY		made in ITALY		made in ITALY		made in ITALY		made in ITALY		made in ITALY		
I.Cl.(4) Temb (5) °C IP (6) S (7)		IC41 (9) (10)		kg (11)		IM B (8)												
△/△ V	Hz	kW	min ⁻¹	cosφ	△/△ A													
(12)	(13)	(14)	(15)	(16)	(17)													
(18)	(12)	(13)	(14)	(15)	(16)	(17)												
Via Quattro Passi 1/3 - 41043 - Formigine (MO) - ITALY																		

MOTOVARIO		EN60034-1		CE		032752		02 55008		(1)		(2)		(19)		(20)		(21)		(2)			
made in ITALY		made in ITALY		made in ITALY		made in ITALY		made in ITALY		made in ITALY		made in ITALY		made in ITALY		made in ITALY		made in ITALY		made in ITALY		made in ITALY	
I.Cl.(4) Temb 40 °C IP 55 S 1		IC41 1		kg		IM B 14																	
△/△ V	Hz	kW	min ⁻¹	cosφ	△/△ A																		
230/400	50	0,75	1410	0,77	3,10/1,77																		
IE2-79,6% (4/4)-79,7% (3/4)-75,8% (2/4)		IE2-82,5% (4/4)-81,9% (3/4)-79,7% (2/4)																					
Via Quattro Passi 1/3 - 41043 - Formigine (MO) - ITALY																							

MOTOVARIO		EN60034-1		CE		(1)		(2)		(19)		(20)		(21)		(2)		
made in ITALY		made in ITALY		made in ITALY		made in ITALY		made in ITALY		made in ITALY		made in ITALY		made in ITALY		made in ITALY		
I.Cl.(4) Temb (5) °C IP (6) S (7)		IC41 (9) (10)		kg (11)		IM B (8)												
△/△ V	Hz	kW	min ⁻¹	cosφ	△/△ A													
(12)	(13)	(14)	(15)	(16)	(17)													
(18)	(12)	(13)	(14)	(15)	(16)	(17)												
Via Quattro Passi 1/3 - 41043 - Formigine (MO) - ITALY																		

MOTOVARIO		EN60034-1		CE		0323813		02 55124		(1)		(2)		(19)		(20)		(21)		(2)			
made in ITALY		made in ITALY		made in ITALY		made in ITALY		made in ITALY		made in ITALY		made in ITALY		made in ITALY		made in ITALY		made in ITALY		made in ITALY		made in ITALY	
I.Cl.(4) Temb 40 °C IP 55 S 1		IC41 1		kg		IM B 14																	
△/△ V	Hz	kW	min ⁻¹	cosφ	△/△ A																		
230	50	0,75	1430	0,93	5,2																		
IE2-79,6% (4/4)-79,7% (3/4)-75,8% (2/4)		IE2-82,5% (4/4)-81,9% (3/4)-79,7% (2/4)																					
Cap.run. 25uF		Cap.start 50uF																					
Via Quattro Passi 1/3 - 41043 - Formigine (MO) - ITALY																							

Identificazione del motore elettrico

IT

- Numero di serie
- Anno di produzione - numero di commessa
- Sigla di identificazione tipo motore (serie/grandezza/nr.poli)
- Classe di isolamento
- Temperatura ambiente massima di esercizio
- Grado di protezione
- Servizio
- Forma costruttiva
- Metodo di raffreddamento (*)
- Note opzioni aggiuntive (vedi sotto)
- Massa del motore (solo se > 30 kg)
- Tensione motore (in base al collegamento)
- Frequenza di alimentazione [Hz]
- Potenza resa nominale [kW]
- Velocità nominale [rpm]
- Fattore di potenza nominale
- Corrente nominale (in base al collegamento) [A]
- Sigla IE1 o IE2 (in base al tipo di motore e se applicabile) seguita dai valori di rendimento a 4/4, 3/4, 2/4 della potenza nominale.

(solo per versione autofrenante)

- Tipo freno
- Momento frenante nominale [Nm]
- Alimentazione freno

(solo per versione monofase)

- condensatore di marcia [μF]
- condensatore di avviamento [μF]

(solo per versione UL/CSA)

- "NEMA Electrical Design Classification"
- Codice identificazione corrente a rotore bloccato (ANSI/NFPA 70-1996)

Electric motor identification

UK

- Serial number
- Year of manufacture - order number
- Motor type code (series/size/n. poles)
- Insulation class
- Maximum ambient operating temperature
- Protection rating
- Duty
- Mounting position
- Cooling system (*)
- Additional options (see below)
- Motor weight (only for > 30 kg)
- Motor voltage (depending on connection)
- Power frequency [Hz]
- Nominal power delivery [kW]
- Nominal speed [rpm]
- Nominal power factor
- Nominal current (depending on connection) [A]
- Code IE1 or IE2 (depending on type of motor and whether applicable) followed by efficiency value at 4/4, 3/4 and 2/4 of nominal power.

(brake motors only)

- Brake type
- Nominal braking moment [Nm]
- Brake power supply

(single-phase version only)

- running capacitor [μF]
- starting capacitor [μF]

(UL/CSA version only)

- "NEMA Electrical Design Classification"
- current identification with rotor blocked (ANSI/NFPA 70-1996)

Identification du moteur électrique.

FR

- Numéro de série
- Année de production - numéro de commande
- Sigle d'identification du type de moteur (série/ taille/nb de pôles)
- Classe d'isolation
- Température ambiante maximale d'exercice
- Degré de protection
- Servicio
- Forme constructive
- Méthode de refroidissement (*)
- Remarques optionnelles supplémentaires (voir plus bas)
- Masse du moteur (uniquement si > 30 kg)
- Tension du moteur (en fonction de la connexion)
- Fréquence d'alimentation [Hz]
- Puissance de sortie nominale [kW]
- Vitesse nominale [tr/min]
- Facteur de puissance nominale
- Intensité nominale (en fonction de la connexion) [A]
- Sigle IE1 ou IE2 (en fonction du type de moteur et si applicable) suivi des valeurs de rendement à 4/4, 3/4, 2/4 de la puissance nominale.

(uniquement pour la version frein)

- Type de frein
- Moment de freinage nominal [Nm]
- Alimentation du frein

(uniquement pour la version monophasée)

- condensateur de marche [μF]
- condensateur de démarrage [μF]

(uniquement pour la version UL/CSA)

- « NEMA Electrical Design Classification »
- code d'identification d'intensité à rotor bloqué (ANSI/NFPA 70-1996)

Identificazione del motore elettrico / Electric motor identification / Identification du moteur électrique / Identifizierung des Elektromotors / Identificación del motor eléctrico / 电动机标识

Targa motore UL/CSA
UL/CSA motor nameplate
Plaque signalétique moteur UL/CSA
Typenschild UL/CSA-Motor
Placa motor UL/CSA
UL/CSA 电动机铭牌

Targa motore ATEX
ATEX motor nameplate
Plaque signalétique moteur ATEX
Typenschild ATEX-Motor
Placa motor ATEX
ATEX 电动机铭牌

MOTOVARIO		0001238 02 34562	
made in ITALY		230Vac-103Vdc	
3~mot. TBS80B4	DES C FM brake 15 Nm		
40 °C Amb Rating CONT IP 55 CLASS F CODE F	FRAME IMB 14		
△/△ V Hz kW rpm cosφ △/△ A			
230/400 50 0,75 1400 0,78 3,3/1,92			
IE1 - 72,1%			
Via Quattro Passi 1/3 - 41043 - Formigine (MO) - ITALY			

MOTOVARIO		(1) (2)	
made in ITALY			
3~mot. (3)	DES(24)(19)brake (20) Nm		
(5) °C Amb Rating (7) IP(6) CLASS(4) CODE(25)	FRAME IMB(8)		
△/△ V Hz kW rpm cosφ △/△ A			
(12) (13) (14) (15) (16) (17)			
(18)			
(12) (13) (14) (15) (16) (17)			
(18)			
Via Quattro Passi 1/3 - 41043 - Formigine (MO) - ITALY			

MOTOVARIO		045682 02 57123	
made in ITALY			
3~mot. TH80B4	I.CI.F -15/+40°C IP 55 S1	IM B14	
△/△ V Hz kW rpm cosφ △/△ A		kg	
230/400 50 0,75 1410 0,77 3,0/1,77			
IE2-79,6% (4/4)-79,7% (3/4)-75,8% (2/4)			
△/△ V Hz kW rpm cosφ △/△ A			
265/460 60 0,75 1740 0,72 2,74/1,58			
II 3G Exn A II T3 II 3D T 135°C			
Via Quattro Passi 1/3 - 41043 - Formigine (MO) - ITALY			

MOTOVARIO		(1) (2)	
made in ITALY			
3~mot. (3)	I.CI(4)-15/+40°C IP(6) S(7)	IM B(8)	
△/△ V Hz kW rpm cosφ △/△ A		kg (11)	
(12) (13) (14) (15) (16) (17)			
(18)			
(12) (13) (14) (15) (16) (17)			
(18)			
II 3G Exn A II T3 II 3D T 135°C			
Via Quattro Passi 1/3 - 41043 - Formigine (MO) - ITALY			

Identifizierung des Elektromotors

DE

- Seriennummer
- Baujahr - Auftragsnummer
- Identifikationskürzel Motortyp (Serie/Größe/Anz. Pole)
- Isolationsklasse
- Maximale Betriebsumgebungstemperatur
- Schutzgrad
- Betrieb
- Bauform
- Kühlart (*)
- Anmerkungen Zusatzoptionen (siehe unten)
- Masse des Motors (nur wenn > 30 kg)
- Motorspannung (je nach Anschluss)
- Versorgungsfrequenz [Hz]
- Abgegebene Nennleistung [kW]
- Nennumdrehung [rpm]
- Nenn-Leistungsfaktor
- Nennstrom (je nach Anschluss) [A]
- Kürzel IE1 oder IE2 (je nach Motortyp und wenn anwendbar) gefolgt von den Wirkungsgradwerten bei 4/4, 3/4, 2/4 der Nennleistung.

(nur für Version Bremsmotor)

- Bremsentyp
- Nennbremsmoment [Nm]
- Bremsversorgung

(nur für Einphasenmotor)

- Betriebskondensator [μF]
- Anlaufkondensator [μF]

(nur für UL/CSA/Motor)

- "NEMA Electrical Design Classification"
- Stromidentifizierungscode bei blockiertem Rotor (ANSI/NFPA 70-1996)

Identificación del motor eléctrico

ES

- Número de serie
- Año de producción - número de pedido
- Sigla de identificación del tipo de motor (serie/tamaño/n.polos)
- Clase de aislamiento
- Temperatura ambiente máxima de ejercicio
- Grado de protección
- Servicio
- Forma de construcción
- Método de refrigeración (*)
- Notas opciones adicionales (ver abajo)
- Masa del motor (sólo si > 30 kg)
- Tensión motor (en base a la conexión)
- Frecuencia de alimentación [Hz]
- Potencia nominal suministrada [kW]
- Velocidad nominal [rpm]
- Factor de potencia nominal
- Corriente nominal (en base a la conexión) [A]
- Sigla IE1 o IE2 (en base al tipo de motor o si es aplicable) seguida de los valores de rendimiento a 4/4, 3/4, 2/4 de la potencia nominal.

(sólo para versión con freno)

- Tipo de freno
- Momento de freno nominal [Nm]
- Alimentación del freno

(sólo para versión monofásica)

- condensador de marcha [μF]
- condensador de arranque [μF]

(sólo para versión UL/CSA)

- "NEMA Electrical Design Classification"
- código de identificación corriente a rotor bloqueado (ANSI/NFPA 70-1996)

电动机识别

CN

- 序列号
- 制造年份 - 订单编号
- 电动机类型代码 (系列/规格/极数)
- 绝缘等级
- 最高环境工作温度
- 防护等级
- 工作制
- 安装位置
- 冷却系统 (*)
- 附加选项 (如下所示)
- 电动机重量 (仅用于 > 30 kg 时)
- 电动机电压 (取决于连接)
- 电源频率 [Hz]
- 额定功率输出 [kW]
- 额定速度 [rpm]
- 额定功率系数
- 额定电流 (取决于连接) [A]
- 4/4、3/4 和 2/4 额定功率时有效值后面的代码 IE1 或 IE2 (取决于电动机类型及适应程度)。

(仅制动电动机)

- 制动类型
- 额定制动转矩 [Nm]
- 制动器电源

(仅单相机型)

- 运转电容器 [μF]
- 启动电容器 [μF]

(仅 UL/CSA 机型)

- "NEMA 电气设计分类"
- 用闭锁转子进行电流标识 (ANSI/NFPA 70-1996)

Identificazione del motore elettrico / Electric motor identification / Identification du moteur électrique / Identifizierung des Elektromotors / Identificación del motor eléctrico / 电动机标识

Targa motore TRIFASE
THREE-PHASE motor nameplate
Plaque signalétique moteur TRIPHASE
Typenschild DREHSTROMMOTOR
Placa motor TRIFÁSICO
三相电动机铭牌

Targa motore MONOFASE
SINGLE-PHASE motor nameplate
Plaque signalétique moteur MONOPHASE
Typenschild EINPHASENMOTOR
Placa motor MONOFÁSICO
单相电动机铭牌

MOTOVARIO		EN60034-1		CE		(1)		(2)		(1)	
made in ITALY		made in ITALY		made in ITALY		made in ITALY		made in ITALY		made in ITALY	
3~mot. (3)		brake (20)		Nm							
I.Cl. (4)	T _{amb} (5)	°C	IP (6)	S (7)	IM B (8)						
○ IC41 (9)	(10)	kg	(11)	○	(12)						
△/△ V	Hz	kW	min ⁻¹	cosφ	△/△ A						
(12)	(13)	(14)	(15)	(16)	(17)						
(12)	(13)	(14)	(15)	(16)	(17)						
(18)											
Via Quattro Passi 1/3 - 41043 - Formigine (MO) - ITALY											

MOTOVARIO		EN60034-1		CE		032752		02 55008		(1)	
made in ITALY		made in ITALY		made in ITALY		made in ITALY		made in ITALY		made in ITALY	
3~mot. TH80B4		brake		Nm							
I.Cl. F	T _{amb} 40	°C	IP 55	S 1	IM B 14						
○ IC41 1	(10)	kg	(11)	○	(12)						
△/△ V	Hz	kW	min ⁻¹	cosφ	△/△ A						
230/400	50	0,75	1410	0,77	3,10/1,77						
IE2-79,6% (4/4)-79,7% (3/4)-75,8% (2/4)											
265/460	60	0,75	1740	0,72	2,74/1,58						
IE2-82,5% (4/4)-81,9% (3/4)-79,7% (2/4)											
Via Quattro Passi 1/3 - 41043 - Formigine (MO) - ITALY											

MOTOVARIO		EN60034-1		CE		(1)		(2)		(1)	
made in ITALY		made in ITALY		made in ITALY		made in ITALY		made in ITALY		made in ITALY	
1~mot. (3)		brake (20)		Nm							
I.Cl. (4)	T _{amb} (5)	°C	IP (6)	S (7)	IM B (8)						
○ IC41 (9)	(10)	kg	(11)	○	(12)						
V	Hz	kW	min ⁻¹	cosφ	△/△ A						
(12)	(13)	(14)	(15)	(16)	(17)						
(12)	(13)	(14)	(15)	(16)	(17)						
(18)											
Via Quattro Passi 1/3 - 41043 - Formigine (MO) - ITALY											

MOTOVARIO		EN60034-1		CE		0323813		02 55124		(1)	
made in ITALY		made in ITALY		made in ITALY		made in ITALY		made in ITALY		made in ITALY	
1~mot. HSE80B4		brake		Nm							
I.Cl. F	T _{amb} 40	°C	IP 55	S 1	IM B 14						
○ IC41 1	(10)	kg	(11)	○	(12)						
V	Hz	kW	min ⁻¹	cosφ	△/△ A						
230	50	0,75	1430	0,93	5,2						
Cap.run. 25uF Cap.start 50uF											
Via Quattro Passi 1/3 - 41043 - Formigine (MO) - ITALY											

Identificazione del motore elettrico

IT

NOTE OPZIONI AGGIUNTIVE (10)

- H1 scaldiglie anticondensa per tensione 110V
- H2 scaldiglie anticondensa per tensione 230V
- LT esecuzione per basse temperature
- HT esecuzione per alte temperature
- 3B n. 3 termostatori bimetallici
- 3P n. 3 termistori (PTC)
- A dispositivo antiretro (consentita rotazione anti-oraria)
- B dispositivo antiretro (consentita rotazione oraria)
- E encoder
- V volano
- HC connessione rapida

(*) Nel caso di motore in versione UL/CSA, l'indicazione del metodo di raffreddamento viene effettuata utilizzando le seguenti sigle:

- TEFC = (T)otally (E)nclosed (F)an (C)ooled - corrisponde a IC411 (motore autoventilato)
- TENV = (T)otally (E)nclosed (N)ot (V)entilated - corrisponde a IC410 (motore senza ventilazione)
- TEBC = (T)otally (E)nclosed (B)lower (C)ooled - corrisponde a IC416 (motore servoventilato)

Electric motor identification

UK

ADDITIONAL OPTIONS (10)

- H1 condensation heaters for voltage 110V
- H2 condensation heaters for voltage 230V
- LT low temperature construction
- HT high temperature construction
- 3B n. 3 bimetal cutouts
- 3P n. 3 thermistors (PTC)
- A backstop device (counterclockwise rotation permitted)
- B backstop device (clockwise rotation permitted)
- E encoder
- V flywheel
- HC rapid connection

(*) For motors in UL/CSA versions, the cooling system is indicated with the following codes:

- TEFC = (T)otally (E)nclosed (F)an (C)ooled - corresponds to IC411 (self-ventilation)
- TENV = (T)otally (E)nclosed (N)ot (V)entilated - corresponds to IC410 (non-ventilated)
- TEBC = (T)otally (E)nclosed (B)lower (C)ooled - corresponds to IC416 (forced ventilation)

Identification du moteur électrique.

FR

REMARQUES OPTIONNELLES SUPPLEMENTAIRES (10)

- H1 réchauffeurs anticondensation pour tension 110 V
- H2 réchauffeurs anticondensation pour tension 230 V
- LT exécution pour basses températures
- HT exécution pour hautes températures
- 3B 3 thermostats bimétalliques
- 3P 3 thermistances (PTC)
- A dispositif antidévoreur (rotation anti-horaire autorisée)
- B dispositif antidévoreur (rotation horaire autorisée)
- E codeur
- V volant
- HC connexion rapide

(*) En cas de moteur en version UL/CSA, l'indication de la méthode de refroidissement est réalisée en utilisant les sigles suivants :

- TEFC = (T)otally (E)nclosed (F)an (C)ooled - correspondant à IC411 (moteur à ventilation assistée)
- TENV = (T)otally (E)nclosed (N)ot (V)entilated - correspondant à IC410 (moteur sans ventilation)
- TEBC = (T)otally (E)nclosed (B)lower (C)ooled - correspondant à IC416 (moteur à ventilation assistée)

Identificazione del motore elettrico / Electric motor identification / Identification du moteur électrique / Identifizierung des Elektromotors / Identificación del motor eléctrico / 电动机标识

Targa motore UL/CSA
 UL/CSA motor nameplate
 Plaque signalétique moteur UL/CSA
 Typenschild UL/CSA-Motor
 Placa motor UL/CSA
 UL/CSA 电动机铭牌

Targa motore ATEX
 ATEX motor nameplate
 Plaque signalétique moteur ATEX
 Typenschild ATEX-Motor
 Placa motor ATEX
 ATEX 电动机铭牌

MOTOVARIO		UL US CE		0001238
made in ITALY		230Vac-103Vdc		02 34562
3~mot. TBS80B4		DES C FM brake 15 Nm		
40 °C Amb Rating CONT IP 55 CLASS F CODE F		FRAME IMB 14		
TEFC				
△/△ V	Hz	kW	rpm	cosφ
230/400	50	0,75	1400	0,78
IE1 - 72,1%				
Via Quattro Passi 1/3 - 41043 - Formigine (MO) - ITALY				

MOTOVARIO		UL US CE		(1)
made in ITALY		(21) (2)		
3~mot. (3)		DES(24)(19)brake (20) Nm		
(5) °C Amb Rating (7) IP(6) CLASS(4) CODE(25)		FRAME IMB (8)		
(9)				
△/△ V	Hz	kW	rpm	cosφ
(12)	(13)	(14)	(15)	(16)
(12)	(13)	(14)	(15)	(16)
(12)	(13)	(14)	(15)	(16)
(12)	(13)	(14)	(15)	(16)
Via Quattro Passi 1/3 - 41043 - Formigine (MO) - ITALY				

MOTOVARIO		UL US CE		045682
made in ITALY		02 57123		
3~mot. TH80B4		I.CI.F -15/+40°C IP 55 S1		IM B14
IC411				
△/△ V	Hz	kW	l/min ⁻¹	cosφ
230/400	50	0,75	1410	0,77
IE2-79,6% (4/4)-79,7% (3/4)-75,8% (2/4)				
265/460	60	0,75	1740	0,72
II 3G Exn A II T3 II 3D T 135°C				
Via Quattro Passi 1/3 - 41043 - Formigine (MO) - ITALY				

MOTOVARIO		UL US CE		(1)
made in ITALY		(2)		
3~mot. (3)		I.CI(4)-15/+40°C IP(6) S(7)		IM B(8)
IC41(9)				
△/△ V	Hz	kW	l/min ⁻¹	cosφ
(12)	(13)	(14)	(15)	(16)
(12)	(13)	(14)	(15)	(16)
(12)	(13)	(14)	(15)	(16)
(12)	(13)	(14)	(15)	(16)
Via Quattro Passi 1/3 - 41043 - Formigine (MO) - ITALY				

Identifizierung des Elektromotors

DE

ANMERKUNGEN ZUSATZOPTIONEN (10)
 H1 Stillstandheizung gegen Kondenswasser für Spannung 110V
 H2 Stillstandheizung gegen Kondenswasser für Spannung 230V
 LT Ausführung für niedrige Temperaturen
 HT Ausführung für hohe Temperaturen
 3B 3 Bimetall-Thermoschütze
 3P 3 Thermistoren (PTC)
 A Rücklaufsperr (Drehrichtung links)
 B Rücklaufsperr (Drehrichtung rechts)
 E Drehgeber
 V Schwungrad
 HC Schnellanschluss

(* Bei Motoren in Version UL/CSA erfolgt die Angabe der Kühlmethode mit nachfolgenden Kürzeln:
 TEFC = (T)otally (E)nclosed (F)an (C)ooled - entspricht IC411 (selbstbelüfteter Motor)
 TENV = (T)otally (E)nclosed (N)ot (V)entilated - entspricht IC410 (unbelüfteter Motor)
 TEBC = (T)otally (E)nclosed (B)lower (C)ooled - entspricht IC416 (fremdbelüfteter Motor)

Identificación del motor eléctrico

ES

NOTAS OPCIONES ADICIONALES (10)
 H1 resistencias anti-condensación para tensión 110V
 H2 resistencias anti-condensación para tensión 230V
 LT ejecución para bajas temperaturas
 HT ejecución para altas temperaturas
 3B 3 protectores térmicos bimetalicos
 3P 3 termistores (PTC)
 A dispositivo antirretroceso (permitida la rotación antihoraria)
 B dispositivo antirretroceso (permitida la rotación horaria)
 E encoder
 V volante
 HC conexión rápida

(* En el caso del motor versión UL/CSA, para indicar el método de refrigeración se utilizan las siguientes siglas:
 TEFC = (T)otally (E)nclosed (F)an (C)ooled - correspondiente a IC411 (motor autoventilado)
 TENV = (T)otally (E)nclosed (N)ot (V)entilated - correspondiente a IC410 (motor sin ventilación)
 TEBC = (T)otally (E)nclosed (B)lower (C)ooled - correspondiente a IC416 (motor serv ventilado)

电动机识别

CN

附加选项 (10)
 H1 用于 110V 电压的冷凝式加热器
 H2 用于 230V 电压的冷凝式加热器
 LT 低温结构
 HT 高温结构
 3B n. 3 个双金属断流器
 3P n. 3 个热敏电阻 (PTC)
 A 逆止器装置 (允许逆时针旋转)
 B 逆止器装置 (允许顺时针旋转)
 E 编码器
 V 飞轮
 HC 快速连接

(* 对于 UL/CSA 机型的电动机, 冷却系统上标有以下代码:
 TEFC = 全封闭风扇冷却式 - 对应 IC411 (自通风)
 TENV = 全封闭未通风式 - 对应 IC410 (未通风)
 TEBC = 全封闭鼓风冷却式 - 对应 IC4106 (强制通风)

Legenda

IT

Significato dei simboli e delle abbreviazioni riportati nelle tabelle delle prestazioni

P_n = potenza nominale [kW]
 n_n = velocità nominale [rpm]
 I_n = corrente nominale [A]
 M_n = coppia nominale [Nm]
 $\eta\%$ = rendimento in % (limite: valore minimo richiesto dalla norma; 4/4, 3/4, 2/4: frazione della potenza nominale)
 $\cos\phi_n$ = fattore di potenza nominale
 M_s/M_n = rapporto coppia di spunto / coppia nominale
 I_s/I_n = rapporto corrente di avviamento / corrente nominale
 M_{max}/M_n = rapporto coppia massima / coppia nominale
 J_T = momento d'inerzia motore [kgm²]
 1) senza freno
 2) con freno (tipo MS - FM)
 W_T = peso motore [kg] (in versione B5)
 1) senza freno
 2) con freno (tipo MS - FM)
 Z_0 = frequenza di avviamento in assenza di carico [1/h]
 M_B = momento frenante [Nm]
 C_r = condensatore di marcia [μ F] (serie S, HSE)
 C_a = condensatore di avviamento [μ F] (serie HSE)

Legend

UK

Meaning of the symbols and abbreviations used in the performance tables

P_n = nominal power [kW]
 n_n = nominal speed [rpm]
 I_n = nominal current [A]
 M_n = nominal torque [Nm]
 $\eta\%$ = efficiency in % (limit: minimum value required by standard; 4/4, 3/4, 2/4: fraction of nominal power)
 $\cos\phi_n$ = nominal power factor
 M_s/M_n = starting/nominal torque ratio
 I_s/I_n = starting/nominal current ratio
 M_{max}/M_n = maximum/nominal torque ratio
 J_T = motor moment of inertia [kgm²]
 1) without brake
 2) with brake (type MS - FM)
 W_T = motor weight [kg] (version B5)
 1) without brake
 2) with brake (type MS - FM)
 Z_0 = no load starting frequency [1/h]
 M_B = brake moment [Nm]
 C_r = running capacitor [μ F] (series S, HSE)
 C_a = starting capacitor [μ F] (series HSE)

Légende

FR

Significations des symboles et des abréviations indiqués dans les tableaux des performances

P_n = puissance nominale [kW]
 n_n = vitesse nominale [tr/min]
 I_n = intensité nominale [A]
 M_n = couple nominal [Nm]
 $\eta\%$ = rendement en % (limite : valeur minimale requise par la norme ; 4/4, 3/4, 2/4 : fraction de la puissance nominale)
 $\cos\phi_n$ = facteur de puissance nominale
 M_s/M_n = rapport couple de démarrage / couple nominal
 I_s/I_n = rapport intensité de démarrage / intensité nominale
 M_{max}/M_n = rapport couple maximal / couple nominal
 J_T = moment d'inertie du moteur [kgm²]
 1) sans frein
 2) avec frein (type MS - FM)
 W_T = poids du moteur [kg] (en version B5)
 1) sans frein
 2) avec frein (type MS - FM)
 Z_0 = fréquence de démarrage en l'absence de charge [1/h]
 M_B = moment de freinage [Nm]
 C_r = condensateur de marche [μ F] (série S, HSE)
 C_a = condensateur de démarrage [μ F] (série HSE)

Legende

DE

Bedeutung der Symbole und der Abkürzungen in den Leistungstabellen

- P_n = Nennleistung [kW]
 n_n = Nenngeschwindigkeit [rpm]
 I_n = Nennstrom [A]
 M_n = Nenndrehmoment [Nm]
 $\eta\%$ = Arbeitsleistung in % (Grenzwert: von der Vorschrift geforderter Mindestwert; 4/4, 3/4, 2/4: Teilwert der Nennleistung)
 $\cos\phi_n$ = Nenn-Leistungsfaktor
 M_s/M_n = Verhältnis-Anlaufdrehmoment / Nenndrehmoment
 I_s/I_n = Verhältnis-Anlaufstrom / Nennstrom
 M_{max}/M_n = Verhältnis maximaler Drehmoment / Nenndrehmoment
 J_T = Motor-Trägheitsmoment [kgm²]
 1) ohne Bremse
 2) mit Bremse (Typ MS - FM)
 W_T = Motorgewicht [kg] (bei Version B5)
 1) ohne Bremse
 2) mit Bremse (Typ MS - FM)
 Z_0 = max. zulässige Anlassungen/Stunde ohne Belastung [1/h]
 M_B = Bremsmoment [Nm]
 C_r = Betriebskondensator [µF] (Serie S, HSE)
 C_a = Anlaufkondensator [µF] (Serie HSE)

Legenda

ES

Significado de los símbolos y de las abreviaturas que aparecen en las tablas de las prestaciones

- P_n = potencia nominal [kW]
 n_n = velocidad nominal [rpm]
 I_n = corriente nominal [A]
 M_n = par nominal [Nm]
 $\eta\%$ = rendimiento en % (límite: valor mínimo exigido por la norma; 4/4, 3/4, 2/4: fracción de la potencia nominal)
 $\cos\phi_n$ = factor de potencia nominal
 M_s/M_n = relación par de arranque / par nominal
 I_s/I_n = relación corriente de arranque / corriente nominal
 M_{max}/M_n = relación par máximo / par nominal
 J_T = momento de inercia motor [kgm²]
 1) sin freno
 2) con freno (tipo MS - FM)
 W_T = peso motor [kg] (en versión B5)
 1) sin freno
 2) con freno (tipo MS - FM)
 Z_0 = frecuencia de arranque en ausencia de carga [1/h]
 M_B = momento de freno [Nm]
 C_r = condensador de marcha [µF] (serie S, HSE)
 C_a = condensador de arranque [µF] (serie HSE)

图例

CN

性能表中用到的符号和缩写的意思

- P_n = 额定功率 [kW]
 n_n = 额定速度 [rpm]
 I_n = 额定电流 [A]
 M_n = 额定矩 [Nm]
 $\eta\%$ = % 中的效率 (限值: 标准要求的最小值; 4/4, 3/4, 2/4: 部分的额定功率)
 $\cos\phi_n$ = 额定功率因数
 M_s/M_n = 启动/额定扭矩比
 I_s/I_n = 启动/额定电流比
 M_{max}/M_n = 最大/额定扭矩比
 J_T = 电机转动惯量 [kgm²]
 1) 无制动
 2) 有制动 (类型 MS - FM)
 W_T = 电动机重量 [kg] (B5 机型)
 1) 无制动
 2) 有制动 (类型 MS - FM)
 Z_0 = 无加载启动频率 [1/h]
 M_B = 制动力矩 [Nm]
 C_r = 工作电容器 [µF] (系列 S, HSE)
 C_a = 工作电容器 [µF] (系列 HSE)

**TS TBS - Prestazioni / TS TBS - Performance / TS TBS - Performances /
TS TBS - Leistungen / TS TBS - Prestaciones / TS TBS - 性能**
2 Poli / 2 Pole / 2 Pôles / 2 Pole / 2 Polos / 2 极
400V 50Hz

P _n [kW]	Taglia Size Taille Größe Tamaño 规格	n _n [rpm]	I _n [A]	M _n [Nm]	η% (4/4) limite limit limite Grenzwert limite 限值	η% (4/4)	η% (3/4)	cosφ _n	M _s M _n	I _s I _n	M _{max} M _n	J _T [10 ⁻⁴ ×Kg·m ²]		W _T [Kg]		Z ₀ [10 ³ ×1/h]	M _b [Nm]
												1)	2)	1)	2)		
0,18	63A2	2800	0,59	0,61		61,1	59,6	0,72	2,9	4,0	3,2	2,0	2,6	3,7	5,2	4,7	1,8
0,25	63B2	2800	0,73	0,85		65,6	66,1	0,75	2,9	4,1	3,2	2,2	2,8	4,1	5,6	4,7	1,8
0,37	63C2	2790	1,00	1,27		69,6	68,6	0,77	2,9	4,4	3,2	2,5	3,1	4,5	6,0	4	3,5
0,37	71A2	2820	1,14	1,25		65,8	66,2	0,71	3,1	4,3	3,1	4,0	4,7	5,4	7,6	4	5
0,55	71B2	2810	1,56	1,87		70,8	71,2	0,72	3,1	4,3	3,0	4,4	5,5	6,0	8,2	4	5
0,75	71C2	2800	1,95	2,6	72,1	72,1	71,4	0,77	3,0	4,5	2,9	5,1	6,2	7,0	9,2	3	7,5
0,75	80A2	2810	2,03	2,5	72,1	72,1	71,6	0,74	2,8	5,0	3,0	9,0	10,6	8,1	11,6	3	10
1,1	80B2	2830	2,79	3,7	75,0	75,0	75,0	0,76	2,8	5,0	3,0	10,4	12,0	9,2	12,7	3	15
1,5	80C2	2810	3,5	5,1	77,2	77,5	77,7	0,80	2,7	5,0	2,7	12,1	15,6	10,7	14,2	2,5	15
1,5	90S2	2840	3,3	5,0	77,2	79,9	80,4	0,82	3,3	6,1	3,5	14,0	15,6	12,7	16,2	2,5	13
2,2	90L2	2860	4,8	7,3	79,7	80,1	80,5	0,82	3,5	6,8	3,8	19,0	22,5	15,0	20,6	2,5	26
3	100LA2	2870	6,7	10,0	81,5	81,5	81,6	0,79	3,0	6,4	3,4	32,0	35,5	19,4	25,0	1,8	40
4	100LB2	2870	8,4	13,3	83,1	83,1	83,4	0,83	3,2	6,8	3,6	42,0	45,5	22,8	28,4	1,5	40
4	112MA2	2900	8,8	13,2	83,1	83,1	83,5	0,79	3,0	6,3	3,4	62,7	71,5	26,6	36,3	1,5	40
5,5	112MB2	2910	11,4	18	84,7	84,9	85,0	0,82	3,3	6,7	3,5	72,4	81,2	30,8	40,5	1,4	60
5,5	132SA2	2910	11,2	18	84,7	84,7	84,9	0,84	3,0	6,3	3,2	106	116	36,0	46,3	1,2	75
7,5	132SB2	2910	14,5	25	86,0	86,0	86,1	0,87	2,6	6,6	3,2	142	152	41,9	52,2	1,1	75
9,2	132MA2	2910	17,4	30	86,9	86,9	87,1	0,88	3,0	7,0	3,3	180	203	49,2	63,9	1	100
11	132MB2	2910	20,3	36	87,6	87,8	87,8	0,89	2,9	7,0	3,2	213	236	55,1	69,8	0,85	150
11	160SA2	2910	20,3	36	87,6	87,8	87,8	0,89	2,9	7,0	3,2	213	236	56,9	71,6	0,85	150

2 Poli / 2 Pole / 2 Pôles / 2 Pole / 2 Polos / 2 极
460V 60Hz

P _n [kW]	Taglia Size Taille Größe Tamaño 规格	n _n [rpm]	I _n [A]	M _n [Nm]	η% (4/4)	η% (3/4)	cosφ _n	M _s M _n	I _s I _n	M _{max} M _n	J _T [10 ⁻⁴ ×Kg·m ²]		W _T [Kg]		Z ₀ [10 ³ ×1/h]	M _b [Nm]
											1)	2)	1)	2)		
0,18	63A2	3440	0,53	0,50	62,3	60,4	0,68	3,6	4,3	3,7	2,0	2,6	3,7	5,2	4,7	1,8
0,25	63B2	3430	0,66	0,70	64,7	63,8	0,73	3,5	4,3	3,6	2,2	2,8	4,1	5,6	4,7	1,8
0,37	63C2	3430	0,87	1,03	68,4	67,2	0,78	3,5	4,4	3,6	2,5	3,1	4,5	6,0	4	3,5
0,37	71A2	3460	1,05	1,02	65,3	64,1	0,68	3,8	4,5	3,7	4,0	4,7	5,4	7,6	4	5
0,55	71B2	3440	1,48	1,53	66,6	65,0	0,70	3,7	4,4	3,6	4,4	5,5	6,0	8,2	4	5
0,75	71C2	3420	1,68	2,1	74,8	72,5	0,75	3,5	4,6	3,4	5,1	6,2	7,0	9,2	3	7,5
0,75	80A2	3450	1,73	2,1	74,5	72,1	0,73	3,5	5,2	3,7	9,0	10,6	8,1	11,6	3	10
1,1	80B2	3450	2,39	3,0	77,1	75,4	0,75	3,6	5,1	3,7	10,4	12,0	9,2	12,7	3	15
1,5	80C2	3440	3,1	4,2	77,9	77,2	0,78	3,4	5,1	3,5	12,1	15,6	10,7	14,2	2,5	15
1,5	90S2	3460	3,0	4,1	77,9	78,2	0,80	3,7	5,8	3,9	14,0	15,6	12,7	16,2	2,5	13
2,2	90L2	3470	4,3	6,1	79,8	80,1	0,80	4,0	6,1	4,3	19,0	22,5	15,0	20,6	2,5	26
3	100LA2	3490	5,9	8,2	82,3	81,9	0,78	3,7	6,1	3,9	32,0	35,5	19,4	25,0	1,8	40
4	100LB2	3490	7,3	10,9	83,4	83,0	0,83	3,8	6,5	4,2	42,0	45,5	22,8	28,4	1,5	40
4	112MA2	3520	7,7	10,9	83,5	83,3	0,78	3,5	6,6	3,9	62,7	71,5	26,6	36,3	1,5	40
5,5	112MB2	3530	10,0	14,9	84,9	84,7	0,81	3,8	6,8	4,0	72,4	81,2	30,8	40,5	1,4	60
5,5	132SA2	3520	9,8	14,9	84,9	85,0	0,83	3,6	6,2	3,7	106	116	36,0	46,3	1,2	75
7,5	132SB2	3520	12,6	20	86,7	86,5	0,86	3,2	6,6	3,7	142	152	41,9	52,2	1,1	75
9,2	132MA2	3520	15,1	25	87,8	88,1	0,87	3,4	6,8	3,9	180	203	49,2	63,9	1	100
11	132MB2	3520	17,7	30	88,4	88,2	0,88	3,4	6,9	3,9	213	236	55,1	69,8	0,85	150
11	160SA2	3520	17,7	30	88,4	88,2	0,88	3,4	6,9	3,9	213	236	56,9	71,6	0,85	150

**TS TBS - Prestazioni / TS TBS - Performance / TS TBS - Performances /
 TS TBS - Leistungen / TS TBS - Prestaciones / TS TBS - 性能**

4 Poli / 4 Pole / 4 Pôles / 4 Pole / 4 Polos / 4 极

400V 50Hz

P _n [kW]	Taglia Size Taille Größe Tamaño 规格	n _n [rpm]	I _n [A]	M _n [Nm]	η% (4/4) limite limit limite Grenzwert limite 限值	η% (4/4)	η% (3/4)	cosφ _n	M _s M _n	I _s I _n	M _{max} M _n	J _r [10 ⁻⁴ *Kg ^m ²]		W _r [Kg]		Z ₀ [10 ³ *1/h]	M _s [Nm]
												1)	2)	1)	2)		
0,12	63A4	1340	0,48	0,86		54,6	52,9	0,66	2,4	2,8	2,3	2,4	3,0	3,6	5,1	12,5	1,8
0,18	63B4	1330	0,67	1,29		57,2	54,9	0,68	2,3	2,8	2,2	2,8	3,4	4,1	5,6	12,5	3,5
0,22	63C4	1330	0,87	1,58		57,3	58,1	0,64	2,2	2,6	2,2	2,8	3,4	4,2	5,7	10,0	3,5
0,25	63D4	1320	0,83	1,81		62,4	62,9	0,69	2,3	2,9	2,2	3,6	4,2	4,9	6,4	10,0	3,5
0,25	71A4	1390	0,79	1,72		62,3	61,9	0,73	2,3	3,7	2,3	7,8	8,9	5,4	7,6	10,0	5
0,37	71B4	1380	1,09	2,6		66,1	65,3	0,74	2,3	3,7	2,3	8,8	9,9	6,0	8,2	10,0	7,5
0,55	71C4	1370	1,50	3,8		68,7	68,6	0,77	2,3	3,8	2,2	11,0	12,1	7,2	9,4	8,0	7,5
0,55	80A4	1400	1,48	3,8		69,8	69,3	0,77	2,3	4,3	2,5	20,8	22,4	8,4	11,9	8,0	10
0,75	80B4	1400	1,92	5,1	72,1	72,1	71,3	0,78	2,4	4,6	2,6	25,4	27,0	9,9	13,4	7,1	15
0,92	80C4	1400	2,34	6,3	73,7	73,7	72,9	0,77	2,4	4,4	2,5	25,4	27,0	10,0	13,5	5,0	15
1,1	80D4	1410	2,64	7,5	75,0	75,1	75,5	0,80	2,7	4,8	2,8	29,9	31,5	11,4	14,9	5,0	15
1,1	90S4	1400	2,82	7,5	75,0	75,0	75,4	0,75	2,9	4,8	3,0	25,0	26,6	11,9	15,4	5,0	13
1,5	90LA4	1400	3,6	10,2	77,2	77,2	77,4	0,78	2,9	5,0	3,0	32,0	35,5	14,3	19,9	4,0	26
1,85	90LB4	1400	4,4	12,6	78,6	78,6	79,0	0,78	2,9	5,0	3,0	38,4	41,9	16,0	21,6	4,0	40
2,2	100LA4	1420	5,1	14,8	79,7	79,8	80,0	0,78	2,5	5,1	2,7	53,0	56,5	18,7	24,3	3,2	40
3	100LB4	1420	6,8	20	81,5	81,9	82,4	0,78	2,5	5,2	2,7	72,0	75,5	22,6	28,2	3,2	40
4	112MA4	1440	8,8	27	83,1	83,1	83,4	0,79	2,8	6,0	3,0	119	128	29,0	38,7	2,5	60
4,8	112MB4	1430	10,3	32	84,0	84,0	84,2	0,80	2,5	5,8	2,7	132	141	31,9	41,6	1,8	60
5,5	132S4	1450	11,7	36	84,7	84,7	85,0	0,80	2,4	5,5	2,5	240	250	41,7	52,0	1,8	100
7,5	132MA4	1450	15,7	49	86,0	86,1	86,3	0,80	2,6	5,7	2,6	330	353	52,0	66,7	1,2	150
9,2	132MB4	1450	18,9	61	86,9	86,9	87,0	0,81	2,8	5,8	2,7	392	415	58,2	72,9	1,1	150
11	132MC4	1440	21,8	73	87,6	87,6	87,8	0,83	2,7	5,6	2,8	417	440	62,6	77,3	0,9	150
11	160S4	1440	21,8	73	87,6	87,6	87,8	0,83	2,7	5,6	2,8	417	440	65,4	80,1	0,9	150

4 Poli / 4 Pole / 4 Pôles / 4 Pole / 4 Polos / 4 极

460V 60Hz

P _n [kW]	Taglia Size Taille Größe Tamaño 规格	n _n [rpm]	I _n [A]	M _n [Nm]	η% (4/4)	η% (3/4)	cosφ _n	M _s M _n	I _s I _n	M _{max} M _n	J _r [10 ⁻⁴ *Kg ^m ²]		W _r [Kg]		Z ₀ [10 ³ *1/h]	M _s [Nm]
											1)	2)	1)	2)		
0,12	63A4	1670	0,44	0,69	52,1	50,6	0,65	3,1	2,8	3,0	2,4	3,0	3,6	5,1	12,5	1,8
0,18	63B4	1670	0,60	1,03	55,9	53,2	0,67	3,0	2,8	2,9	2,8	3,4	4,1	5,6	12,5	3,5
0,22	63C4	1670	0,77	1,26	57,9	58,1	0,62	3,0	2,8	2,9	2,8	3,4	4,2	5,7	10,0	3,5
0,25	63D4	1660	0,73	1,44	63,1	63,5	0,68	3,0	2,9	3,0	3,6	4,2	4,9	6,4	10,0	3,5
0,25	71A4	1720	0,70	1,39	63,0	63,3	0,71	2,9	3,8	2,9	7,8	8,9	5,4	7,6	10,0	5
0,37	71B4	1710	0,93	2,1	68,2	67,5	0,73	2,9	3,8	2,8	8,8	9,9	6,0	8,2	10,0	7,5
0,55	71C4	1700	1,35	3,1	69,2	69,0	0,74	2,9	3,8	2,8	11,0	12,1	7,2	9,4	8,0	7,5
0,55	80A4	1730	1,31	3,0	69,5	68,9	0,76	2,8	4,5	3,1	20,8	22,4	8,4	11,9	8,0	10
0,75	80B4	1730	1,66	4,1	73,5	71,6	0,77	2,9	4,8	3,2	25,4	27,0	9,9	13,4	7,1	15
0,92	80C4	1720	2,08	5,1	74,1	72,9	0,75	3,0	4,7	3,0	25,4	27,0	10,0	13,5	5,0	15
1,1	80D4	1730	2,33	6,1	75,9	73,4	0,78	3,2	5,1	3,2	29,9	31,5	11,4	14,9	5,0	15
1,1	90S4	1720	2,43	6,1	75,8	73,4	0,75	3,4	5,1	3,6	25,0	26,6	11,9	15,4	5,0	13
1,5	90LA4	1720	3,1	8,3	77,9	78,1	0,77	3,4	5,1	3,7	32,0	35,5	14,3	19,9	4,0	26
1,85	90LB4	1720	3,8	10,3	78,9	79,1	0,77	3,5	5,2	3,8	38,4	41,9	16,0	21,6	4,0	40
2,2	100LA4	1740	4,4	12,1	81,1	80,9	0,77	2,7	5,0	3,0	53,0	56,5	18,7	24,3	3,2	40
3	100LB4	1740	5,9	16,5	82,6	82,4	0,77	2,8	5,1	3,1	72,0	75,5	22,6	28,2	3,2	40
4	112MA4	1750	7,6	22	85,1	84,3	0,78	3,4	6,4	3,5	119	128	29,0	38,7	2,5	60
4,8	112MB4	1740	8,9	26	85,9	85,2	0,79	3,1	6,1	3,2	132	141	31,9	41,6	1,8	60
5,5	132S4	1750	10,1	30	86,1	85,6	0,79	2,9	5,8	3,0	240	250	41,7	52,0	1,8	100
7,5	132MA4	1750	13,6	41	87,3	86,9	0,79	3,1	5,9	3,2	330	353	52,0	66,7	1,2	150
9,2	132MB4	1750	16,6	50	87,9	87,3	0,79	3,1	6,0	3,2	392	415	58,2	72,9	1,1	150
11	132MC4	1740	19,3	60	88,4	87,6	0,81	2,9	5,8	3,0	417	440	62,6	77,3	0,9	150
11	160S4	1740	19,3	60	88,4	87,6	0,81	2,9	5,8	3,0	417	440	65,4	80,1	0,9	150

**TS TBS - Prestazioni / TS TBS - Performance / TS TBS - Performances /
TS TBS - Leistungen / TS TBS - Prestaciones / TS TBS - 性能**
6 Poli / 6 Pole / 6 Pôles / 6 Pole / 6 Polos / 6 极
400V 50Hz

P _n [kW]	Taglia Size Taille Größe Tamaño 规格	n _n [rpm]	I _n 400 V [A]	M _n [Nm]	η% (4/4)	η% (3/4)	cosφ _n	M _s M _n	I _s I _n	M _{max} M _n	J _r [10 ⁻⁴ ×Kg·m ²]		W _r [Kg]		Z ₀ [10 ³ ×1/h]	M _s [Nm]
											1)	2)	1)	2)		
0,09	63A6	860	0,49	1,00	42,1	39,3	0,63	2,1	2,0	2,1	3,6	4,2	5,0	6,5	12,5	3,5
0,12	63B6	860	0,68	1,33	43,1	40,0	0,59	2,2	2,0	2,2	3,6	4,2	5,1	6,6	12,5	3,5
0,15	63C6	810	0,80	1,77	42,1	39,2	0,64	2,0	2,0	2,0	3,6	4,2	5,1	6,6	11,8	3,5
0,18	71A6	900	0,62	1,91	59,3	59,9	0,71	2,0	2,7	2,0	9,3	10,4	5,2	7,4	11,2	5
0,25	71B6	900	0,80	2,65	63,4	63,8	0,71	2,2	3,2	2,2	12,0	13,1	6,0	8,2	11,2	7,5
0,37	71C6	880	1,12	4,0	64,2	64,4	0,74	2,0	3,1	2,0	14,8	15,9	6,8	9,0	10,0	7,5
0,37	80A6	940	1,18	3,8	66,3	64,0	0,68	2,6	4,1	2,6	25,4	27,0	9,6	13,0	9,5	10
0,55	80B6	930	1,75	5,6	66,8	64,2	0,68	2,7	4,1	2,8	29,9	31,5	11,1	14,6	9,0	15
0,75	80C6	920	2,21	7,8	70,0	67,2	0,70	2,7	4,0	2,7	29,9	31,5	11,3	14,8	7,1	15
0,75	90S6	920	2,31	7,8	70,0	67,5	0,67	2,7	3,6	2,7	28,1	29,7	12,9	16,4	7,1	13
1,1	90L6	930	3,3	11,3	72,9	71,1	0,66	2,9	4,1	2,9	38,4	41,9	15,9	21,5	5,3	26
1,5	100LA6	930	4,0	15,4	74,9	75,2	0,73	2,2	3,8	2,2	72,0	75,5	20,0	25,6	3,6	40
1,85	100LB6	930	4,9	19,0	75,1	75,5	0,73	2,2	3,6	2,2	88,0	91,5	24,0	29,6	3,2	40
2,2	112MA6	930	5,7	23	75,9	76,3	0,74	2,2	4,3	2,4	148	177	24,0	33,7	2,5	60
3	112MB6	930	7,2	31	77,3	77,8	0,78	2,1	4,9	2,4	188	217	30,5	40,2	2,5	60
3	132SA6	960	7,3	30	78,9	79,1	0,75	2,2	5,1	2,4	320	330	40,0	50,3	2,3	75
4	132MA6	960	9,6	40	79,4	78,8	0,76	2,1	5,6	2,5	380	403	46,4	61,1	1,5	100
5,5	132MB6	960	12,6	55	80,7	81,0	0,78	2,2	5,1	2,3	460	483	52,5	67,2	1,3	150

6 Poli / 6 Pole / 6 Pôles / 6 Pole / 6 Polos / 6 极
460V 60Hz

P _n [kW]	Taglia Size Taille Größe Tamaño 规格	n _n [rpm]	I _n 400 V [A]	M _n [Nm]	η% (4/4)	η% (3/4)	cosφ _n	M _s M _n	I _s I _n	M _{max} M _n	J _r [10 ⁻⁴ ×Kg·m ²]		W _r [Kg]		Z ₀ [10 ³ ×1/h]	M _s [Nm]
											1)	2)	1)	2)		
0,09	63A6	1070	0,44	0,80	43,3	39,8	0,59	2,6	2,4	2,6	3,6	4,2	5,0	6,5	12,5	3,5
0,12	63B6	1080	0,62	1,06	44,3	40,7	0,55	2,8	2,4	2,8	3,6	4,2	5,1	6,6	12,5	3,5
0,15	63C6	1070	0,75	1,34	46,3	46,0	0,54	2,6	2,2	2,6	3,6	4,2	5,1	6,6	11,8	3,5
0,18	71A6	1130	0,57	1,52	63,4	63,8	0,63	2,4	3,2	2,4	9,3	10,4	5,2	7,4	11,2	5
0,25	71B6	1130	0,74	2,11	64,8	65,0	0,65	2,5	3,9	2,5	12,0	13,1	6,0	8,2	11,2	7,5
0,37	71C6	1100	0,99	3,2	65,2	64,9	0,72	2,2	3,7	2,2	14,8	15,9	6,8	9,0	10,0	7,5
0,37	80A6	1150	1,10	3,1	68,2	63,1	0,62	3,1	4,8	3,1	25,4	27,0	9,6	13,0	9,5	10
0,55	80B6	1150	1,59	4,6	68,8	64,1	0,63	3,1	4,8	3,2	29,9	31,5	11,1	14,6	9,0	15
0,75	80C6	1130	2,07	6,3	69,9	69,5	0,65	3,2	4,7	3,2	29,9	31,5	11,3	14,8	7,1	15
0,75	90S6	1130	2,24	6,3	68,8	68,4	0,61	3,2	4,3	3,3	28,1	29,7	12,9	16,4	7,1	13
1,1	90L6	1140	3,0	9,2	71,0	70,4	0,64	3,4	4,6	3,4	38,4	41,9	15,9	21,5	5,3	26
1,5	100LA6	1150	3,5	12,5	77,0	77,9	0,69	2,4	3,9	2,5	72,0	75,5	20,0	25,6	3,6	40
1,85	100LB6	1140	4,4	15,5	75,2	75,6	0,70	2,5	4,0	2,6	88,0	91,5	24,0	29,6	3,2	40
2,2	112MA6	1160	5,0	18,1	78,3	78,6	0,70	2,6	4,5	2,7	148	177	24,0	33,7	2,5	60
3	112MB6	1160	6,3	24,7	79,2	79,5	0,75	2,3	4,9	2,4	188	217	30,5	40,2	2,5	60
3	132SA6	1170	6,5	24,5	81,3	81,5	0,71	2,7	6,0	2,9	320	330	40,0	50,3	2,3	75
4	132MA6	1170	8,4	32,6	81,5	81,2	0,73	2,3	6,4	2,5	380	403	46,4	61,1	1,5	100
5,5	132MB6	1160	11,0	45,3	82,5	81,2	0,76	2,6	6,3	2,7	460	483	52,5	67,2	1,3	150

**TH TBH - Prestazioni / TH TBH - Performance / TH TBH - Performances /
 TH TBH - Leistungen / TH TBH - Prestaciones / TH TBH - 性能**

2 Poli / 2 Pole / 2 Pôles / 2 Pole / 2 Polos / 2 极

400V 50Hz

P _n [kW]	Taglia Size Taille Größe Tamaño 规格	n _n [min ⁻¹]	I _n [A]	M _n [Nm]		η% (4/4) limite limit limite Grenzwert limite 限值	η% (4/4)	η% (3/4)	η% (2/4)	cosφ _n	$\frac{M_s}{M_n}$	$\frac{I_s}{I_n}$	$\frac{M_{max}}{M_n}$	J _T [10 ⁻⁴ *Kg·m ²]		W _T [Kg]		Z ₀ [10 ³ *1/h]	M _B [Nm]
														1)	2)	1)	2)		
0,75	80A2	2840	1,64	2,5	IE2	77,4	78,8	79,3	77,1	0,84	3,4	6,4	3,3	13,5	15,1	10,0	13,5	3	10
1,1	80B2	2840	2,35	3,7	IE2	79,6	80,6	80,7	80,7	0,84	3,7	6,5	3,4	14,4	16,0	11,4	14,9	3	15
1,5	90S2	2870	3,2	5,0	IE2	81,3	81,5	81,2	81,2	0,84	3,8	7,4	3,8	16,8	18,4	14,2	17,7	2,5	13
2,2	90L2	2880	4,6	7,3	IE2	83,2	83,3	83,1	83,1	0,82	4,0	7,6	3,9	22,8	26,3	17,1	22,7	2,5	26
3	100L2	2900	6,1	9,9	IE2	84,6	84,6	83,5	80,5	0,84	4,0	8,2	4,1	43,2	46,7	23,6	29,2	1,5	40
4	112M2	2930	8,1	13,0	IE2	85,8	85,8	85,2	85,2	0,83	3,5	8,6	3,9	79,1	87,9	31,2	40,9	1,5	40
5,5	132SA2	2940	10,9	17,9	IE2	87,0	87,1	86,4	83,7	0,84	3,0	8,0	3,7	141	151	43,0	53,3	1,2	75
7,5	132SB2	2930	14,3	24	IE2	88,1	88,1	87,6	85,4	0,86	3,4	8,1	3,8	178	188	49,0	59,3	1,1	75
9,2	132M2	2930	17,0	30	IE2	88,8	88,9	88,9	88,9	0,88	3,7	8,2	3,9	216	239	56,3	71,0	1,0	100

2 Poli / 2 Pole / 2 Pôles / 2 Pole / 2 Polos / 2 极

460V 60Hz

P _n [kW]	Taglia Size Taille Größe Tamaño 规格	n _n [rpm]	I _n [A]	M _n [Nm]		η% (4/4) limite limit limite Grenzwert limite 限值	η% (4/4)	η% (3/4)	η% (2/4)	cosφ _n	$\frac{M_s}{M_n}$	$\frac{I_s}{I_n}$	$\frac{M_{max}}{M_n}$	J _T [10 ⁻⁴ *Kg·m ²]		W _T [Kg]		Z ₀ [10 ³ *1/h]	M _B [Nm]
														1)	2)	1)	2)		
0,75	80A2	3470	1,44	2,1	IE2	75,5	79,8	78,1	75,4	0,82	3,7	6,9	3,7	13,5	15,1	10,0	13,5	3	10
1,1	80B2	3460	2,03	3,0	IE2	82,5	82,9	81,5	78,2	0,82	4,1	7,3	4,0	14,4	16,0	11,4	14,9	3	15
1,5	90S2	3490	2,70	4,1	IE2	84,0	84,0	83,0	80,7	0,83	4,2	8,5	4,1	16,8	18,4	14,2	17,7	2,5	13
2,2	90L2	3490	3,9	6,0	IE2	85,5	85,5	84,1	81,9	0,82	4,4	8,8	4,4	22,8	26,3	17,1	22,7	2,5	26
3	100L2	3520	5,2	8,1	IE2	87,5	87,5	85,9	83,1	0,83	4,5	9,5	4,7	43,2	46,7	23,6	29,2	1,5	40
4	112M2	3540	6,9	10,8	IE2	87,5	87,7	86,1	83,9	0,83	4,1	9,5	4,5	79,1	87,9	31,2	40,9	1,5	40
5,5	132SA2	3540	9,3	14,8	IE2	88,5	88,5	87,2	84,3	0,84	4,0	9,1	4,7	141	151	43,0	53,3	1,2	75
7,5	132SB2	3530	12,4	20	IE2	89,5	89,5	88,9	85,8	0,85	4,2	9,2	4,7	178	188	49,0	59,3	1,1	75
9,2	132M2	3530	14,8	25	IE2	89,5	89,8	89,0	86,1	0,87	4,3	9,2	4,8	216	239	56,3	71,0	1,0	100

1) Senza freno / Without brake / Sans frein / Ohne Bremse / Sin freno / 没有制动

1) Con freno / With brake / Avec frein / Mit Bremse / Con freno / 有制动

TH TBH - Prestazioni / TH TBH - Performance / TH TBH - Performances / TH TBH - Leistungen / TH TBH - Prestaciones / TH TBH - 性能

4 Poli / 4 Pole / 4 Pôles / 4 Pole / 4 Polos / 4 极

400V 50Hz

P _n [kW]	Taglia Size Taille Größe Tamaño 规格	n _n [min ⁻¹]	I _n [A]	M _n [Nm]		η% (4/4) limite limit limite Grenzwert limite 限值	η% (4/4)	η% (3/4)	η% (2/4)	cosφ _n	$\frac{M_s}{M_n}$	$\frac{I_s}{I_n}$	$\frac{M_{max}}{M_n}$	J _T 1) 2) [10 ⁻⁴ ×Kg·m ²]		W _T 1) 2) [Kg]		Z ₀ [10 ³ ×1/h]	M _B [Nm]
0,75	80B4	1430	1,79	5,0	IE2	79,6	79,6	79,7	75,8	0,76	3,0	5,8	3,2	31,8	33,4	11,6	15,1	7,1	15
1,1	90S4	1430	2,53	7,3	IE2	81,4	81,5	81,7	77,9	0,77	3,2	5,7	3,2	32,5	36,0	14,2	17,7	5,0	13
1,5	90L4	1420	3,5	10,1	IE2	82,8	82,8	82,4	79,3	0,75	3,5	5,9	3,5	38,4	41,9	16,3	21,9	4,0	26
2,2	100LA4	1430	5,0	14,7	IE2	84,3	84,3	84,7	83,3	0,75	3,0	5,7	3,2	76,3	80,5	21	28	3,2	40
3	100LB4	1430	6,8	20	IE2	85,5	85,5	85,8	84,2	0,75	3,1	5,7	3,2	88,9	92,7	24	31	3,2	40
4	112M4	1450	8,5	26	IE2	86,6	87,0	87,2	85,7	0,78	3,2	6,8	3,4	137	146	32	42	2,5	60
5,5	132S4	1460	11,1	36	IE2	87,7	88,0	88,4	87,3	0,81	2,6	6,5	3,1	288	298	47	57	1,8	100
7,5	132MA4	1460	15,2	49	IE2	88,7	88,8	89,2	88,0	0,80	2,7	6,7	3,2	388	411	59	73	1,2	150
9,2	132MB4	1460	19,0	60	IE2	89,3	89,4	89,6	88,2	0,78	2,7	6,1	3,0	413	436	63	77	1,1	150

4 Poli / 4 Pole / 4 Pôles / 4 Pole / 4 Polos / 4 极

460V 60Hz

P _n [kW]	Taglia Size Taille Größe Tamaño 规格	n _n [min ⁻¹]	I _n [A]	M _n [Nm]		η% (4/4) limite limit limite Grenzwert limite 限值	η% (4/4)	η% (3/4)	η% (2/4)	cosφ _n	$\frac{M_s}{M_n}$	$\frac{I_s}{I_n}$	$\frac{M_{max}}{M_n}$	J _T 1) 2) [10 ⁻⁴ ×Kg·m ²]		W _T 1) 2) [Kg]		Z ₀ [10 ³ ×1/h]	M _B [Nm]
0,75	80B4	1750	1,56	4,1	IE2	82,5	82,5	81,9	79,7	0,73	3,4	6,9	3,7	31,8	33,4	11,6	15,1	7,1	15
1,1	90S4	1750	2,25	6,0	IE2	84,0	84,0	83,5	80,0	0,73	3,8	6,6	3,8	32,5	36,0	14,2	17,7	5,0	13
1,5	90L4	1740	3,1	8,2	IE2	84,0	84,0	83,6	80,9	0,72	4,1	6,9	4,0	38,4	41,9	16,3	21,9	4,0	26
2,2	100LA4	1740	4,4	12,1	IE2	87,5	87,5	87,1	85,1	0,71	3,6	6,6	3,7	76,3	80,5	21	28	3,2	40
3	100LB4	1740	6,0	16,5	IE2	87,5	87,7	87,3	85,4	0,71	3,7	6,6	3,7	88,9	92,7	24	31	3,2	40
4	112M4	1760	7,6	22	IE2	87,5	88,3	87,8	86,6	0,75	3,6	7,5	3,9	137	146	32	42	2,5	60
5,5	132S4	1760	9,8	30	IE2	89,5	89,6	88,9	87,8	0,79	3,1	7,6	3,5	288	298	47	57	1,8	100
7,5	132MA4	1760	13,4	41	IE2	89,5	90,1	89,1	88,0	0,78	3,1	7,7	3,6	388	411	59	73	1,2	150
9,2	132MB4	1760	16,8	50	IE2	89,5	90,2	89,8	88,3	0,76	3,2	7,6	3,6	413	436	63	77	1,1	150

1) Senza freno / Without brake / Sans frein / Ohne Bremse / Sin freno / 没有制动

1) Con freno / With brake / Avec frein / Mit Bremse / Con freno / 有制动

**TH TBH - Prestazioni / TH TBH - Performance / TH TBH - Performances /
TH TBH - Leistungen / TH TBH - Prestaciones / TH TBH - 性能**

6 Poli / 6 Pole / 6 Pôles / 6 Pole / 6 Polos / 6 极

400V 50Hz

P _n [kW]	Taglia Size Taille Größe Tamaño 规格	n _n [min ⁻¹]	I _n [A]	M _n [Nm]	IE2	η _n % (4/4)	η _n % (4/4)	η _n % (3/4)	η _n % (2/4)	cosφ _n	M _s M _n	I _s I _n	M _{max} M _n	J _r [10 ⁻⁴ ×Kg·m ²]		W _r [Kg]		Z ₀ [10 ³ ×1/h]	M _B [Nm]
						limite limit limite Grenzwert limite 限值								1)	2)	1)	2)		
0,75	90S6	940	2,1	7,6	IE2	75,9	75,9	75,3	72,1	0,68	2,2	3,9	2,4	45,0	46,6	13,6	17,0	7,1	13
1,1	90L6	940	3,0	11,2	IE2	78,1	78,1	77,6	73,7	0,67	2,4	4,0	2,5	70,5	74,0	20,4	26,0	5,3	26
1,5	100L6	940	3,8	15,2	IE2	79,8	79,8	79,6	76,2	0,72	3,0	5,0	2,9	91,6	95,1	24,8	30,4	3,6	40
2,2	112M6	960	5,2	21,9	IE2	81,8	81,8	81,6	80,0	0,75	2,2	5,7	2,7	202	231	30,9	41	2,8	40
3	132S6	970	6,7	30	IE2	83,3	85,5	85,9	84,9	0,76	2,5	6,2	2,5	384	394	47	58	2,3	75
4	132MA6	970	8,9	39	IE2	84,6	86,8	87,0	86,3	0,75	2,5	6,2	2,6	456	479	54	68	1,5	75
5,5	132MB6	970	12,2	54	IE2	86,0	87,9	88,6	87,5	0,74	2,5	6,1	2,6	562	585	62	76	1,3	100

6 Poli / 6 Pole / 6 Pôles / 6 Pole / 6 Polos / 6 极

460V 60Hz

P _n [kW]	Taglia Size Taille Größe Tamaño 规格	n _n [min ⁻¹]	I _n [A]	M _n [Nm]	IE2	η _n % (4/4)	η _n % (4/4)	η _n % (3/4)	η _n % (2/4)	cosφ _n	M _s M _n	I _s I _n	M _{max} M _n	J _r [10 ⁻⁴ ×Kg·m ²]		W _r [Kg]		Z ₀ [10 ³ ×1/h]	M _B [Nm]
						limite limit limite Grenzwert limite 限值								1)	2)	1)	2)		
0,75	90S6	1150	1,84	6,2	IE2	80,0	80,0	77,4	74,1	0,64	2,4	4,4	2,6	45,0	46,6	13,6	17,0	7,1	13
1,1	90L6	1150	2,56	9,1	IE2	85,5	85,5	80,6	73,0	0,63	2,7	4,7	2,9	70,5	74,0	20,4	26,0	5,3	26
1,5	100L6	1150	3,2	12,5	IE2	86,5	86,5	81,2	75,3	0,69	3,5	6,3	3,4	91,6	95,1	24,8	30,4	3,6	40
2,2	112M6	1170	4,4	18,0	IE2	87,5	87,5	83,1	77,2	0,71	2,5	6,5	3,1	202	231	30,9	41	2,8	40
3	132S6	1170	5,9	24	IE2	87,5	88,0	87,3	83,8	0,73	2,8	6,8	2,9	384	394	47	58	2,3	75
4	132MA6	1170	7,8	33	IE2	87,5	88,9	88,7	86,2	0,72	2,8	6,9	3,0	456	479	54	68	1,5	75
5,5	132MB6	1170	10,9	45	IE2	89,5	89,5	89,1	86,9	0,71	2,9	6,8	3,1	562	585	62	76	1,3	100

1) Senza freno / Without brake / Sans frein / Ohne Bremse / Sin freno / 没有制动

1) Con freno / With brake / Avec frein / Mit Bremse / Con freno / 有制动

S - Prestazioni / S - Performance / S - Performances /
S - Leistungen / S - Prestaciones / S - 性能

4 Poli / 4 Pole / 4 Pôles / 4 Pole / 4 Polos / 4 极

230V 50Hz

P _n [kW]	Taglia Size Taille Größe Tamaño 规格	n _n [rpm]	I _n [A]	M _n [Nm]	η _n %	cosφ _n	C _r [μF]	$\frac{M_s}{M_n}$	$\frac{I_s}{I_n}$	$\frac{M_{max}}{M_n}$	J _T [10 ⁻⁴ ×Kg·m ²]		W _T [Kg]		MB [Nm]
											1)	2)	1)	2)	
0,12	63A4	1420	1,3	0,81	48	0,88	6,3	0,85	2,7	2,4	2,8	3,4	4,2	5,7	1,8
0,18	63B4	1400	1,6	1,23	57	0,90	8	0,75	2,8	1,9	3,5	4,1	4,8	6,3	3,5
0,25	71A4	1340	2,1	1,78	59	0,94	10	0,70	2,7	1,7	8,6	9,7	5,9	8,1	5
0,37	71B4	1360	2,8	2,6	61	0,95	14	0,70	2,9	1,6	10,8	11,9	6,7	8,9	7,5
0,55	80A4	1400	3,8	3,8	64	0,98	20	0,65	3,7	1,9	25	26,6	10,1	13,6	10
0,75	80B4	1400	5,1	5,1	65	0,98	25	0,60	3,6	1,9	31	32,6	11,5	15	15
1,1	90S4	1370	7,7	7,7	69	0,91	30	0,50	3,2	1,7	30	33,5	13,5	17	13
1,5	90L4	1350	9,3	10,6	72	0,96	40	0,50	3,0	1,6	38	41,5	16,5	22,1	26
2,2	100LA4	1400	13,2	15,0	72	0,95	60	0,50	3,0	1,5	72	75,5	22,8	28,4	40

HSE - Prestazioni / HSE - Performance / HSE - Performances /
HSE - Leistungen / HSE - Prestaciones / HSE - 性能

4 Poli / 4 Pole / 4 Pôles / 4 Pole / 4 Polos / 4 极

230V 50Hz

P _n [kW]	Taglia Size Taille Größe Tamaño 规格	n _n [rpm]	I _n [A]	M _n [Nm]	η _n %	cosφ _n	C _r [μF]	$\frac{M_s}{M_n}$	$\frac{I_s}{I_n}$	$\frac{M_{max}}{M_n}$	J _T [10 ⁻⁴ ×Kg·m ²]		W _T [Kg]		MB [Nm]
											1)	2)	1)	2)	
0,12	63A4	1420	1,3	0,81	48	0,88	6,3/12,5	2,4	3,3	2,4	2,8	3,4	4,2	5,7	1,8
0,18	63B4	1400	1,6	1,23	57	0,90	8/16	2,3	3,2	1,9	3,5	4,1	4,8	6,3	3,5
0,25	71A4	1340	2,1	1,78	59	0,94	10/20	2,5	3,0	1,7	8,6	9,7	5,9	8,1	5
0,37	71B4	1360	2,8	2,6	61	0,95	14/25	2,3	3,2	1,6	10,8	11,9	6,7	8,9	7,5
0,55	80A4	1400	3,8	3,8	64	0,98	20/40	2,4	4,2	1,9	25	26,6	10,1	13,6	10
0,75	80B4	1400	5,1	5,1	65	0,98	25/50	2,3	4,0	1,9	31	32,6	11,5	15	15
1,1	90S4	1370	7,7	7,7	69	0,91	30/80	2,3	3,4	1,7	30	33,5	13,5	17	13
1,5	90L4	1350	9,3	10,6	72	0,96	40/120	2,3	3,9	1,6	38	41,5	16,5	22,1	26
2,2	100LA4	1360	14,7	15,4	70	0,94	60/140	2,1	3,4	1,5	72	75,5	22,8	28,4	40

**D DB - Prestazioni / D DB - Performance / D DB - Performances /
 D DB - Leistungen / D DB - Prestaciones / D DB - 性能**

**2/4 Poli - dahlander YY/Δ
 2/4 Pole - dahlander YY/Δ
 2/4 Pôles - Dahlander YY/Δ
 2/4 Pole - dahlander YY/Δ
 2/4 Polos - dahlander YY/Δ
 2/4 极 - dahlander YY/Δ**

400V 50Hz

P _n [kW]	Taglia Size Taille Größe Tamaño 规格	n _n [rpm]	I _n [A]	M _n [Nm]	η _n %	cosφ _n	M _s M _n	I _s I _n	M _{max} M _n	J _T [10 ⁻⁴ ×Kg·m ²]		W _T [Kg]		Z ₃ [10 ³ ×1/h]	M _B [Nm]
										1)	2)	1)	2)		
0,18 0,12	63A2/4	2800 1370	0,55 0,55	0,62 0,83	60 50	0,77 0,65	1,5 1,4	3,4 2,5	1,7 1,7	2,8	3,4	4,2	5,7	4,0 6,3	1,8
	63B2/4	2790 1370	0,64 0,66	0,70 1,05	62 51	0,80 0,64	3,0 2,7	4,0 2,6	3,1 2,8	2,8	3,4	4,2	5,7	3,4 5,8	3,5
0,25 0,18	63C2/4	2820 1380	0,70 0,70	0,85 1,25	63 54	0,82 0,70	2,4 2,3	3,5 2,6	2,5 2,4	3,5	4,1	4,8	6,5	2,8 5,3	3,5
	71A2/4	2850 1420	0,70 0,60	0,84 1,23	64 62	0,80 0,70	2,0 1,9	4,2 3,6	2,1 2,0	7,2	8,3	5,3	7,5	2,8 5,3	5
0,37 0,25	71B2/4	2810 1420	0,98 0,78	1,25 1,70	66 64	0,86 0,75	2,2 2,1	4,7 4,0	2,3 2,2	8,6	9,7	5,9	8,1	2,8 5,3	5
	71C2/4	2790 1390	1,3 1,1	1,88 2,55	69 67	0,88 0,78	2,0 1,9	4,5 3,7	2,1 2,0	10,8	11,9	6,7	8,9	2,3 4,2	5
0,60 0,45	80A2/4	2800 1410	1,75 1,25	2,1 3,1	58 64	0,87 0,82	1,7 1,7	3,6 4,1	1,8 2,0	19	20,6	8,7	12,2	2,3 4,2	5
	80B2/4	2830 1410	1,95 1,5	2,7 4,0	68 70	0,89 0,84	1,8 1,8	4,6 4,6	1,9 1,9	25	26,6	10,1	13,6	2,0 3,5	10
1,10 0,75	80C2/4	2850 1420	2,7 1,9	3,7 5,1	68 70	0,90 0,86	1,7 1,9	4,3 5,0	1,9 2,0	31	32,6	11,3	14,8	1,6 2,8	10
	90S2/4	2800 1390	3,7 2,9	4,8 7,6	69 72	0,79 0,78	2,5 2,3	4,4 4,8	2,6 2,4	29	30,6	13,5	17	1,2 2,0	13
1,7 1,3	90LA2/4	2830 1390	3,8 3,0	5,7 8,9	73 71	0,89 0,86	2,3 2,1	4,8 4,3	2,4 2,1	32	35,5	14,5	20,1	1,1 1,9	26
	90LB2/4	2850 1420	5,0 3,5	7,4 10,3	72 74	0,84 0,80	2,3 2,6	4,8 5,3	2,4 2,6	39	42,5	16,5	22,1	1,0 1,7	26
2,3 1,8	100LA2/4	2870 1420	5,5 4,2	7,6 12,2	73 74	0,84 0,80	2,4 2,4	6,3 4,6	2,5 2,7	53	56,5	19,1	24,7	1,0 1,7	26
	100LB2/4	2870 1420	6,9 5,2	10,0 14,7	74 75	0,85 0,80	2,1 2,2	5,4 5,1	2,6 2,4	64	67,5	21,2	26,8	0,8 1,3	40
3,3 2,6	100LC2/4	2860 1420	7,5 6,0	10,8 17,3	74 75	0,86 0,81	2,1 2,0	5,4 4,5	2,6 2,4	72	75,5	22,8	28,4	0,7 1,2	40
	112MA2/4	2800 1420	9,0 6,6	13,7 20,2	74 78	0,85 0,84	2,5 2,5	5,2 5,8	2,6 2,6	90	98,8	25	34,7	0,7 1,2	60
4,8 3,6	112MB2/4	2870 1420	10,0 7,7	16,0 24,2	79 81	0,87 0,84	2,1 2,1	6,1 5,0	2,8 2,4	110	118,8	29,4	39,1	0,6 1,1	60
	132SA2/4	2880 1440	12,5 10,0	20,0 29,9	80 82	0,88 0,81	2,0 2,0	6,2 4,7	2,4 2,4	240	250,3	42,3	52,6	0,5 0,8	75
7,5 5,8	132SB2/4	2890 1440	16,7 12,8	24,6 38,3	77 80	0,86 0,82	2,5 2,5	5,8 4,7	2,6 2,6	307	317,3	50,2	60,5	0,4 0,7	100
	132MA2/4	2900 1440	18,8 14,8	29,9 45,9	81 83	0,86 0,82	2,5 2,6	7,6 5,2	2,6 2,7	350	373	54,8	69,5	0,4 0,7	100
11,0 8,5	132MB2/4	2920 1460	24,0 17,0	35,7 55,8	82 86	0,81 0,83	2,2 2,2	7,9 5,8	2,3 2,3	389	412	59,4	74,1	0,4 0,7	150

D DB - Prestazioni / D DB - Performance / D DB - Performances /
D DB - Leistungen / D DB - Prestaciones / D DB - 性能

2/8 Poli - avvolgimenti separati Y/Y
2/8 Pole - separate windings Y/Y
2/8 Pôles - enroulements séparés Y/Y
2/8-polig - separate Wicklungen Y/Y
2/8 Polos - bobinas separadas Y/Y
2/8 极 - 单独绕组 Y/Y

400V 50Hz

P _n [kW]	Taglia Size Taille Größe Tamaño 规格	n _n [rpm]	I _n [A]	M _n [Nm]	η _n %	cosφ _n	$\frac{M_s}{M_n}$	$\frac{I_s}{I_n}$	$\frac{M_{max}}{M_n}$	J _T [10 ⁻⁴ ×Kg·m ²]		W _T [Kg]		Z ₀ [10 ³ ×1/h]	M _s [Nm]
										1)	2)	1)	2)		
0,18 0,045	71A2/8	2890	0,58	0,61	57	0,82	2,0	4,5	2,1	7,2	8,3	5,3	7,5	7,5 19	2,5
		710	0,42	0,61	28	0,60	2,6	2,0	2,7						
0,25 0,06	71B2/8	2890	0,75	0,85	65	0,80	2,0	4,8	2,1	8,6	9,7	5,9	8,1	7,1 17	2,5
		700	0,50	0,84	35	0,53	2,4	2,0	2,5						
0,37 0,09	71C2/8	2880	1,05	1,23	64	0,82	2,1	4,9	2,2	10,8	11,9	6,7	8,9	6,0 14	5
		680	0,70	1,27	32	0,53	2,5	2,1	2,6						
0,55 0,12	80B2/8	2900	1,60	1,83	64	0,81	2,1	5,0	2,2	25	26,6	10,1	13,6	2,7 11,2	5
		720	0,78	1,63	37	0,63	2,0	2,4	2,2						
0,75 0,18	80C2/8	2900	1,95	2,5	68	0,86	1,8	5,3	2,0	31,1	32,7	11,7	15,2	2,4 10	10
		710	0,92	2,4	44	0,63	1,6	2,5	1,9						
0,90 0,20	90S2/8	2840	2,30	3,0	68	0,86	1,6	4,4	2,1	25	26,6	12	15,5	1,9 9,0	13
		680	0,95	2,8	44	0,68	1,3	2,1	1,6						
1,1 0,25	90L2/8	2890	2,70	3,6	72	0,83	2,6	5,8	2,7	32	35,5	14,5	20,1	1,7 7,5	13
		690	1,25	3,5	45	0,64	1,8	2,2	2,0						
1,5 0,37	100LA2/8	2890	3,9	4,9	70	0,85	2,1	5,4	2,5	53	56,5	19,1	24,7	1,6 5,6	26
		710	1,8	4,8	48	0,58	1,6	2,5	1,9						
2,2 0,55	100LB2/8	2900	5,1	7,3	75	0,87	2,3	6,5	2,5	72	75,5	22,8	28,4	1,4 4,5	26
		710	2,7	7,5	52	0,59	1,7	2,5	1,9						
3,0 0,75	112M2/8	2920	6,5	10,0	78	0,87	2,4	7,0	2,2	120	128,8	30,5	40,2	1,3 4,0	40
		710	3,4	10,1	59	0,52	1,8	2,6	2,7						
4,0 1,1	132S2/8	2920	8,9	13,0	75	0,86	2,6	5,2	2,7	240	250,3	42,3	52,6	1,1 3,1	50
		710	4,5	14,8	62	0,57	2,1	2,9	2,2						
5,5 1,5	132M2/8	2940	11,5	18,0	83	0,87	2,8	5,6	2,9	330	352,5	52,5	67,2	0,8 2,5	50
		720	5,7	20,1	69	0,56	2,3	2,7	2,5						

**D DB - Prestazioni / D DB - Performance / D DB - Performances /
 D DB - Leistungen / D DB - Prestaciones / D DB - 性能**

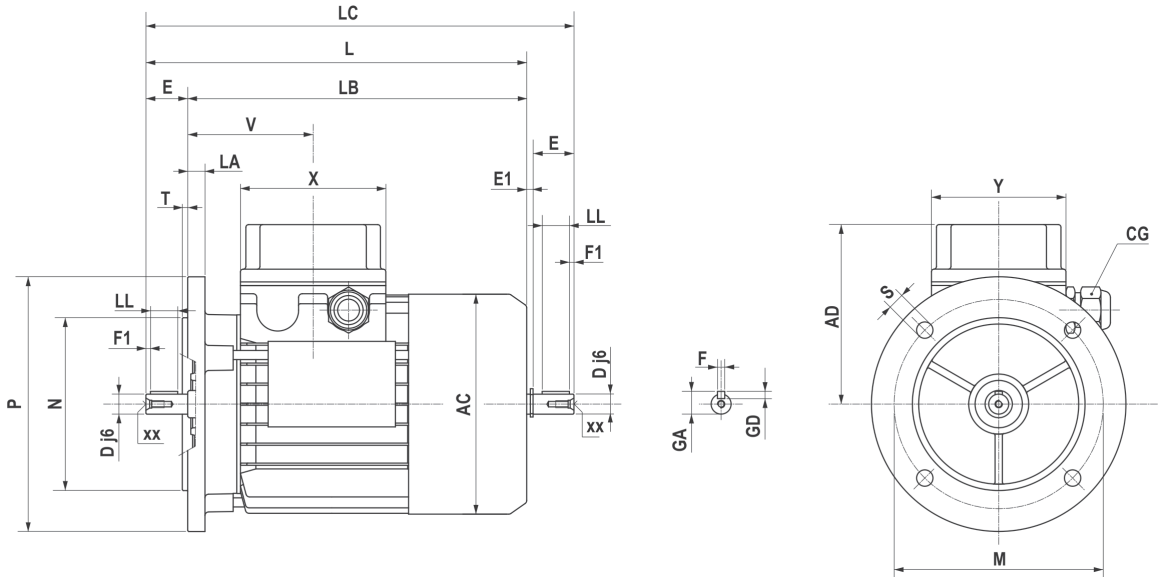
**4/8 Poli - dahlander YY/D
 4/8 Pole - dahlander YY/Δ
 4/8 pôles - Dahlander YY/D
 4/8 Pole - Dahlander YY/D
 4/8 Polos - dahlander YY/D
 4/8 Poli - dahlander YY/D**

400V 50Hz

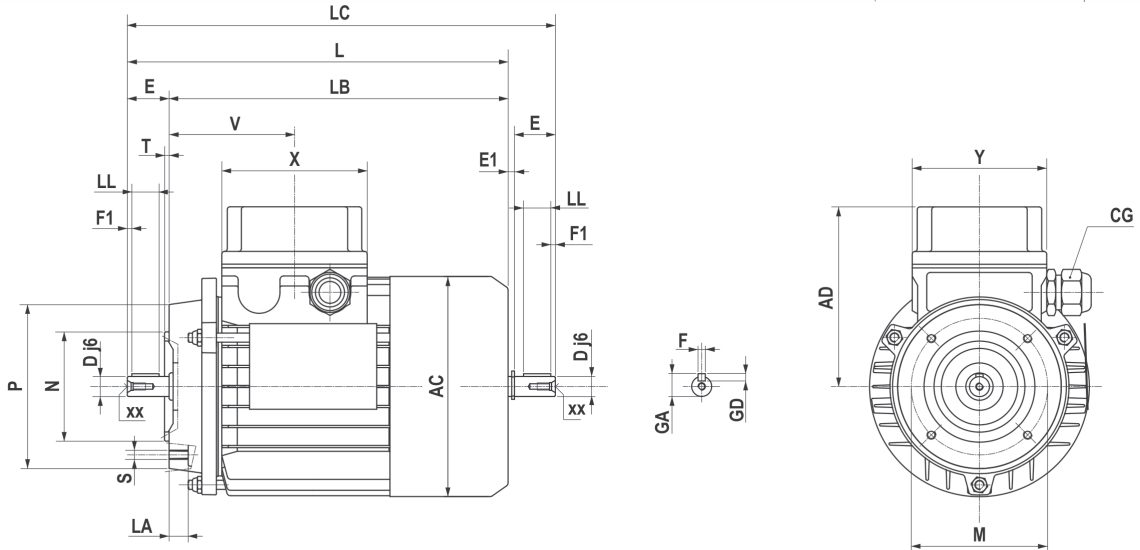
P _n [kW]	Taglia Size Taille Größe Tamaño 规格	n _n [rpm]	I _n [A]	M _n [Nm]	η,%	cosφ _n	$\frac{M_s}{M_n}$	$\frac{I_s}{I_n}$	$\frac{M_{max}}{M_n}$	J _r [10 ⁻⁴ ×kgm ²]		W _r [Kg]		Z ₀ [10 ³ ×1/h]	M _B [Nm]
										1)	2)	1)	2)		
0,18 0,11	71B4/8	1380 690	0,53 0,72	1,27 1,55	59 35	0,84 0,60	1,7 2,1	3,4 2,2	2,2 2,5	12	13,1	6	8,2	4,2 7,5	5
	71C4/8	1370 670	0,72 0,89	1,76 2,10	60 38	0,78 0,57	1,7 1,9	3,4 2,1	2,1 2,4	14,8	15,9	6,8	9	4,0 6,7	5
0,30 0,18	80A4/8	1390 700	0,76 0,85	2,1 2,5	66 50	0,88 0,64	1,6 1,7	3,9 2,2	1,9 2,1	22	23,6	9,3	12,7	4,0 6,7	5
	80B4/8	1390 690	1,05 1,15	2,8 3,5	68 50	0,85 0,61	1,6 1,5	3,6 1,9	1,8 1,8	28	29,6	10,9	14,4	3,8 6,5	10
0,55 0,30	80C4/8	1390 700	1,3 1,3	3,8 4,1	69 54	0,89 0,65	1,6 2,1	4,1 3,1	2,4 3,0	31	32,6	11,7	15,2	3,2 5,6	10
	90S4/8	1400 700	1,70 1,75	5,1 5,5	75 58	0,86 0,56	1,5 2,1	4,6 2,9	2,5 2,5	45	46,5	13,1	16,6	3,1 5,3	13
1,0 0,55	90L4/8	1390 700	2,4 2,4	7,5 7,5	75 58	0,88 0,58	1,5 2,3	3,8 3,2	2,1 2,8	60	63,5	16	21,6	2,8 4,8	13
	100LA4/8	1420 710	2,7 3,0	8,5 9,5	75 58	0,88 0,56	1,9 2,4	5,5 3,2	2,2 2,6	72	75,5	20	25,6	1,9 3,3	26
1,6 0,9	100LB4/8	1420 710	3,5 3,8	10,8 12,1	77 60	0,88 0,56	2,0 2,6	5,5 3,3	2,4 2,8	91	94,5	24	29,6	1,8 3,0	26
	112MA4/8	1410 710	5,0 4,5	15,6 15,9	74 67	0,88 0,57	1,3 1,7	4,4 3,8	2,1 2,5	115	122,2	23,9	33,6	1,7 2,8	40
3,0 1,5	112MB4/8	1420 720	6,2 5,5	20,5 20,2	78 70	0,89 0,55	1,7 2,2	5,5 4,1	2,1 2,5	140	148,8	28,9	38,6	1,7 2,8	40
	132SA4/8	1430 720	8,2 7,6	25,3 27,8	77 71	0,86 0,57	1,5 2,1	5,0 4,2	1,9 2,2	330	340,3	42	52,3	1,4 2,3	75
4,5 2,4	132SB4/8	1440 720	9,6 9,0	30,1 31,7	80 71	0,86 0,52	1,6 2,4	5,4 4,1	1,9 2,4	380	390,3	46,4	56,7	1,2 2,1	75
	132MA4/8	1430 720	10,3 10,9	34,2 39,6	82 73	0,86 0,54	1,7 2,4	6,3 4,1	2,3 2,4	430	453	52,5	67,2	1,0 1,7	100
6,0 3,7	132MB4/8	1440 720	12,6 12,5	39,7 48,8	80 70	0,88 0,60	1,7 2,2	6,0 4,1	2,2 2,2	510	533	59,4	74,1	0,95 1,6	100

Dimensioni generali / General dimensions / Dimensions générales / Allgemeine Abmessungen / Dimensiones generales / 一般尺寸

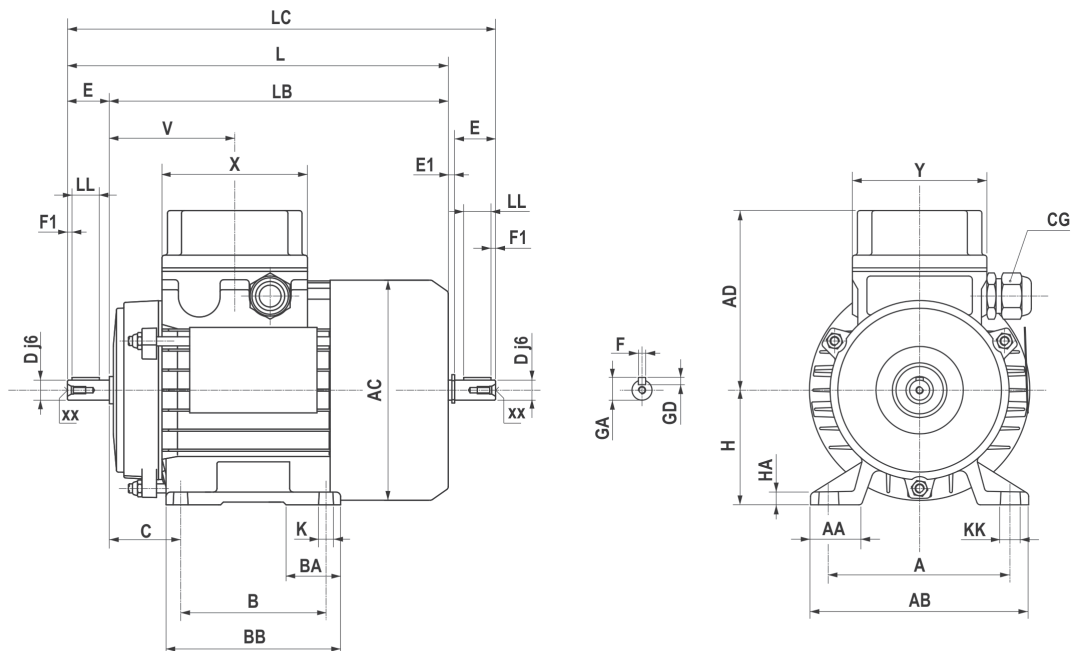
B5



B14



B3



Dimensioni generali / General dimensions / Dimensions générales / Allgemeine Abmessungen / Dimensiones generales / 一般尺寸

	AC	AD	L	LB	X	Y	V	LC	Estremità albero Shaft end Extrémité de l'arbre Wellenende Extremo del árbol 轴端						Linguetta Key Clavette Passfeder Chaveta 键			Pressacavo Cable gland Presse-étoupe Verschraubung Prensaestopas 电缆夹套		
									D	E	E1	xx	F1	GA	F	GD	LL	CG	Ø cavo dia. hollow Ø câble Ø Kabel Ø cable 中空直径 min max	
63	121	103,5	211	188	80	74	69	235,5	11 j6	23	1,5	M4x10	2,5	12,5	4	4	15	M16x1,5	5	10
71	139	112	238,5	208,5	80	74	74,5	271	14 j6	30	2,5	M5x12,5	3	16	5	5	20	M20x1,5	6	12
80	158	121,5	272,5	232,5	80	74	78	314	19 j6	40	1,5	M6x16	5	21,5	6	6	30	M20x1,5	6	12
90S	173	129,5	298	248	98	98	89,5	349,5	24 j6	50	1,5	M8x19	5	27	8	7	35	M25x1,5	13	18
90L	173	129,5	323	273	98	98	89,5	374,5	24 j6	50	1,5	M8x19	5	27	8	7	35	M25x1,5	13	18
100	191	138,5	368	308	98	98	97,5	431,5	28 j6	60	3,5	M10x22	7,5	31	8	7	45	M25x1,5	13	18
112	210,5	153,5	382,5	322,5	98	98	100	447	28 j6	60	3,5	M10x22	7,5	31	8	7	45	M25x1,5	13	18
132S	248,5	195	452	372	118	118	115,5	536,5	38 k6	80	4	M12x28	10	41	10	8	60	M32x1,5	18	25
132L	248,5	195	490	410	118	118	115,5	574,5	38 k6	80	4	M12x28	10	41	10	8	60	M32x1,5	18	25
160S	248,5	195	520	410	118	118	115,5	-	42 k6	100	-	M16x36	10	45	12	8	90	M32x1,5	18	25

B5	M	N	P	LA	S	T
63	115	95	140	10	9	3
71	130	110	160	10	9,5	3,5
80	165	130	200	12	11	3,5
90	165	130	200	12	11	3,5
100	215	180	250	15	14	4
112	215	180	250	14,5	14	4
132	265	230	300	20	14	3,5
160	300	250	350	13	18,5	3,5

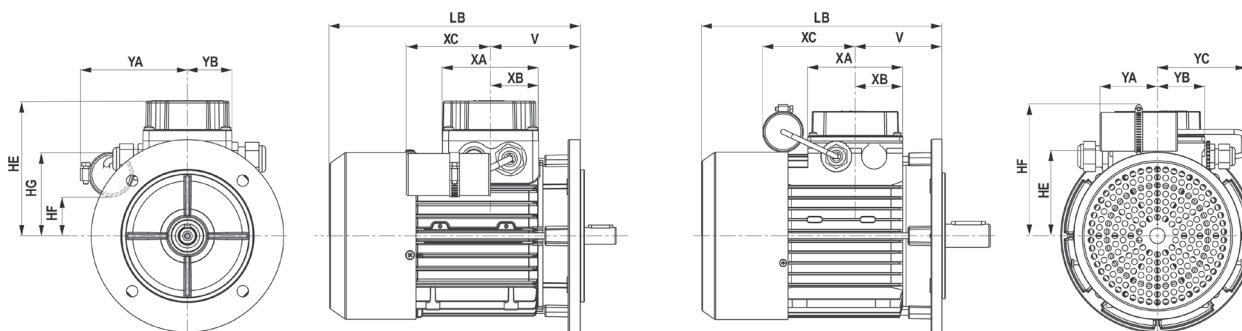
B14	M	N	P	LA	S	T
63	75	60	90	10	M5	2,5
71	85	70	105	10,5	M6	2,5
80	100	80	120	10,5	M6	3
90	115	95	140	11,5	M8	3
100	130	110	160	15	M8	3,5
112	130	110	160	11,5	M8	3,5
132	165	130	200	20,5	M10	3,5

B3	A	AA	AB	KK	B	BB	BA	K	C	H	HA
63	100	44	120	12	80	108	25	7,5	40	63	9
71	112	44	132	12	90	108	25	7,5	44	71	9
80	125	56,5	156	19,5	100	122	26	9,5	49	80	11
90S	140	56	172	12	100	136	33	8,5	54	90	11
90L	140	57	172	12	125	155	33	8,5	54	90	13
100	160	64	192	20	140	170	37	8,5	62	100	14
112	190	76	221	21	140	175	40	8,5	69	112	14
132S	216	84	260	22	140	175	40	10,5	87	132	16
132L	216	85	260	22	180	210	40	10,5	87	132	16

Dimensioni serie S / Dimensions, series S / Dimensions série S / Abmessungen Serie S / Dimensiones de la serie S / 尺寸, S 系列

063 / 071 / 080

090 / 100

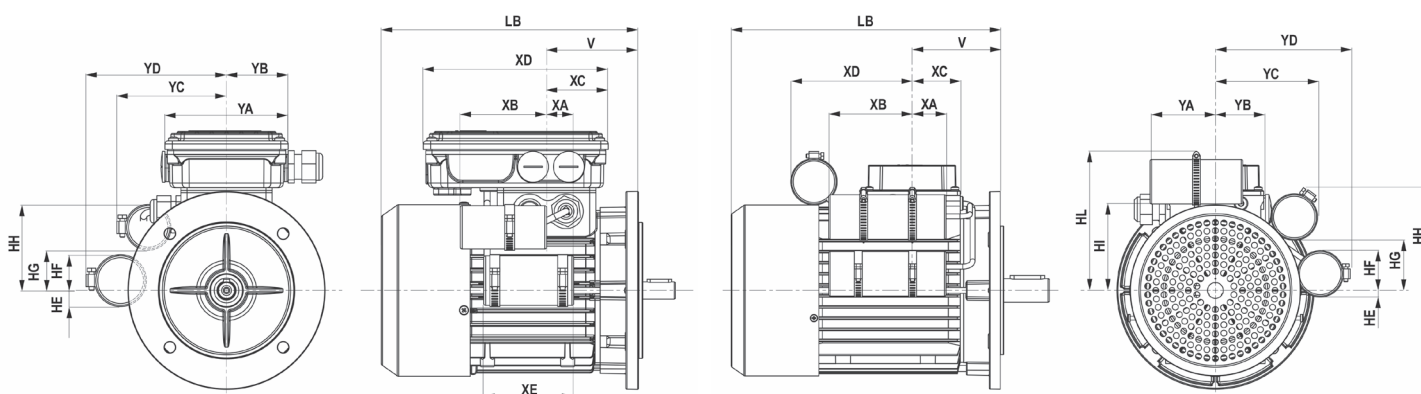


	Pn [Kw]	V	YA	YB	YC	HE	HF	HG	XA	XB	LB	XC
63A4	0,12	69	86	37	-	103,5	29	62	80	40	188	60
63B4	0,18	69	89	37	-	103,5	28	62	80	40	188	60
71A4	0,25	74,5	89	37	-	112	32	70	80	40	208,5	60
71B4	0,37	74,5	89	37	-	112	32	70	80	40	208,5	70
80A4	0,55	78	94	37	-	121,5	39	81	80	40	232,5	70
80B4	0,75	78	94	37	-	121,5	39	81	80	40	232,5	73
90S4	1,1	89,5	60	49	90	86,5	136	-	98	49	248	96
90L4	1,5	89,5	67	49	90	86,5	141	-	98	49	248	123
100LA4	2,5	89,5	80	49	90	95,5	150	-	98	49	308	138

Dimensioni serie HSE / Dimensions, HSE series / Dimensions série HSE / Abmessungen Serie HSE / Dimensiones de la serie HSE / 尺寸, HSE 系列

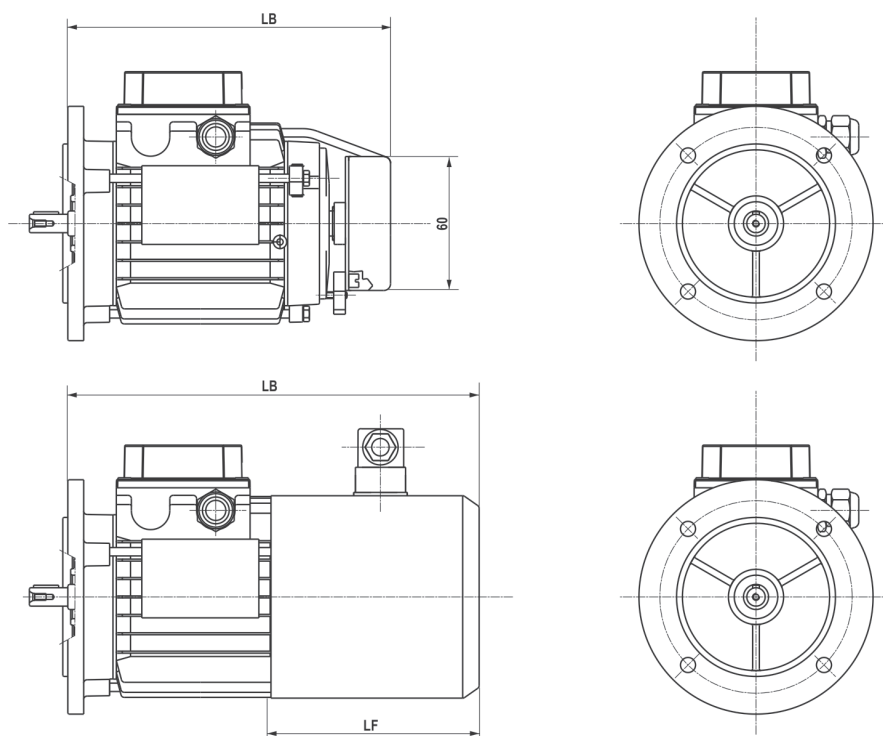
063 / 071 / 080

090 / 100



	Pn [Kw]	V	YA	YB	YC	YD	HE	HF	HG	HH	HI	HL	XA	XB	XC	XD	XE
63A4	0,12	69	100	50	86	98	16	21	29	63	-	-	25	60	50	150	70
63B4	0,18	69	100	50	89	98	16	21	27	66	-	-	25	60	50	150	70
71A4	0,25	74,5	100	50	89	114	13	29	32	69	-	-	22	70	50	150	73
71B4	0,37	74,5	100	50	89	114	13	29	32	69	-	-	22	60	50	150	73
80A4	0,55	78	100	50	94	128	18	29	39	81	-	-	30	70	50	150	95
80B4	0,75	78	100	50	94	128	18	29	39	81	-	-	45	72	50	150	120
90S4	1,1	89,5	60	49	-	148	12	45	-	-	86,5	135,5	51	69	49	96	-
90L4	1,5	89,5	67	49	104	137	7	40	51	104	86,5	140,5	35	85	49	123	-
100LA4	2,5	97,5	80	49	103	157	10	47	58	113	95,5	149,5	31	89	49	138	-

Dimensioni encoder incrementale standard / Dimensions, incremental standard encoder / Dimensions, codeur incrémental standard / Abmessungen, Standard Inceremental Drehgeber / Dimensiones, encóder incremental estándar/ 尺寸，标准增量编码器



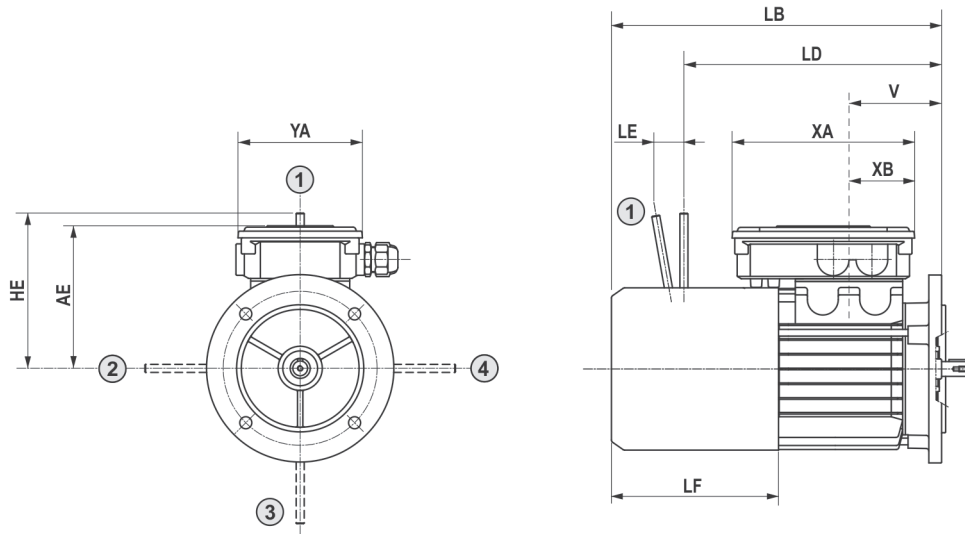
		LB	LF
63	IC410	210	/
	IC411	247	124,5
	IC416	280	158
71	IC410	226	/
	IC411	254	118
	IC416	296	160
80	IC410	245	/
	IC411	305	152
	IC416	338	185
90S	IC410	255	/
	IC411	325	166
	IC416	341	182
90L	IC410	280	/
	IC411	350	166
	IC416	366	182
100	IC410	308	/
	IC411	389,5	183
	IC416	437	230
112	IC410	321	/
	IC411	420	201
	IC416	450	230
132S	IC410	360	/
	IC411	463	212
	IC416	490	240
132M	IC410	398	/
	IC411	501	212
	IC416	528	240
160S	IC410	398	/
	IC411	501	212
	IC416	528	240

IC410 = NON VENTILATO
 IC410 = NON-VENTILATED
 IC410 = NON VENTILE
 IC410 = NICHT BELÜFTET
 IC410 = NO VENTILADO
 IC410 = 未通风

IC411 = AUTOVENTILATO
 IC411 = SELF-VENTILATED
 IC411 = AUTOVENTILE
 IC411 = EIGENBELÜFTET
 IC411 = AUTOVENTILADO
 IC411 = 自通风

IC416 = SERVOVENTILATO
 IC416 = FORCED VENTILATED
 IC416 = A VENTILATEUR ASSISTE
 IC416 = FREMDBELÜFTET
 IC416 = SERVOVENTILADO
 IC416 = 强制通风

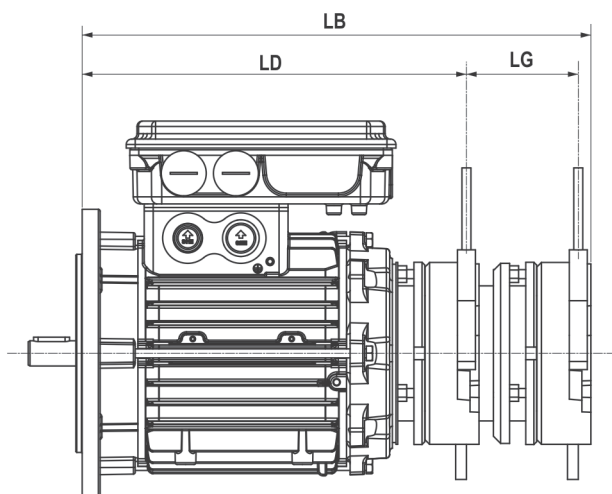
Dimensioni motori autofrenanti / Dimensions, brake motors / Dimensions moteurs freins / Abmessungen Bremsmotoren / Dimensiones de los motores-freno / 尺寸，制动发电机



		Pg	Ø		XA	XB	YA
			min	max			
63 - 71 - 80	a.c. / d.c. AC / DC	M16x1.5	5	10	150	50	100
90 - 100 - 112	c.a. / c.c. a.c. / d.c.	M20x1.5	6	12	195	60	125
132 - 160	c.a. / c.c. AC/DC	M20x1.5	6	12	145	75	145

		LD	LE	HE	LB	LF	AE	V
63	MS	192	21	116	246	124.5	119	69
	FM	192	17.5	96				
	ML	-	-	-				
71	MS	211.5	23	124	276	137	129	74.5
	FM	214	19	101.5				
	ML	182	18	103				
80	MS	238	23	134	304	152	137	78
	FM	237	22.5	129				
	ML	203	22	128				
90S	MS	252.5	27.5	160	324.5	166	157	89.5
	FM	255	28	159.5				
	ML	212.5	22	128				
90L	MS	279	28	160	349.5	166	157	89.5
	FM	279	27.5	159.5				
	ML	237.5	22	128				
100	MS	307	28	160	389.5	183	168	97.5
	FM	307	27.5	159.5				
	ML	267	26	148				
112	MS	330	34.5	198	419	201	183	100
	FM	326	35	199				
	ML	281	26	148				
132S	MS	364	34.5	200	461.5	212	230	115.5
	FM	359	35.5	204				
	ML	317.5	30	172				
132M	MS	404.5	37.5	217	513.5	212	230	115.5
	FM	403.5	39	226				
	ML	355.5	30	172				
160S	MS	404.5	37.5	217	513.5	212	230	115.5
	FM	403.5	39	226				
	ML	355.5	30	172				

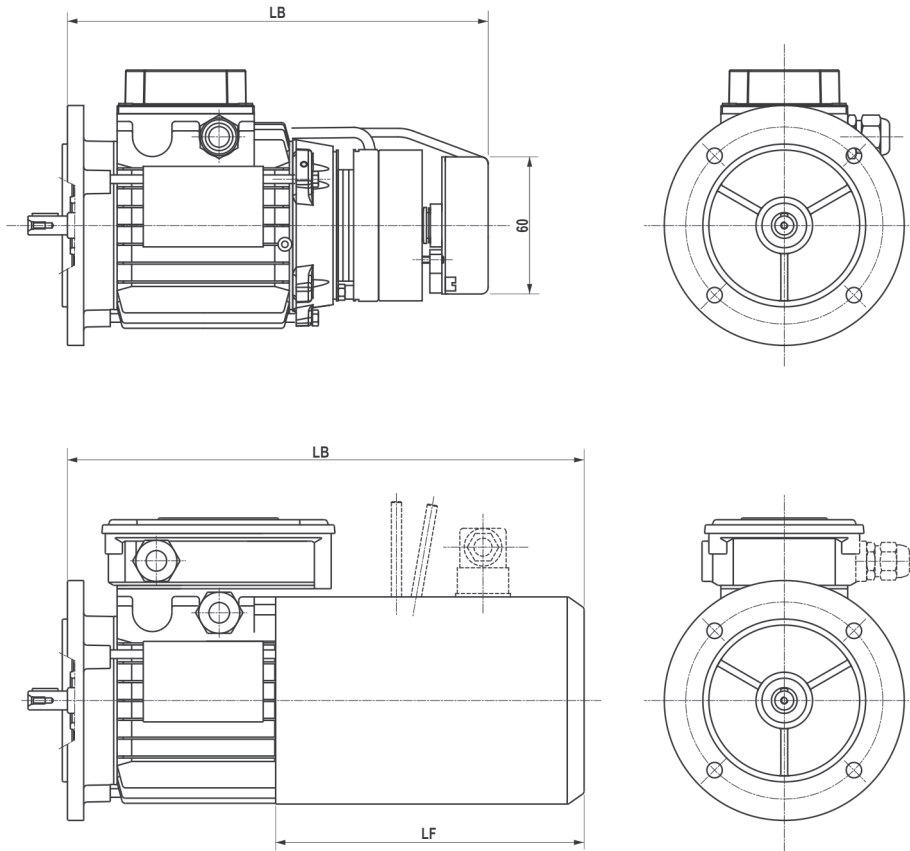
Dimensioni motori autofrenanti - Freno FM-FM / Dimensions, brake motors - FM-FM brake / Dimensions moteurs freins / Abmessungen Bremsmotoren - FM-FM-Bremse / Dimensiones de los motores-freno - Freno FM-FM / 尺寸, 制动电动机 - FM-FM 制动



	LB	LD	LG
063	256	192	58
071	283	214	63
080	319	237	73
090S	343	255	81
090L	369	279	81
100	396	307	81
112	427	326	89
132S	463	359	89
132L	516	403.5	96
160S	516	403.5	96

Per le altre dimensioni fare riferimento ai dimensionali dei motori autofrenanti
 For other dimensions, refer to the dimensional charts for the brake motors
 Pour les autres dimensions, se référer aux dimensions des moteurs freins
 Die anderen Abmessungen sind in den Abmessungstabellen der Bremsmotoren zu finden
 Para las otras dimensiones consultar los esquemas dimensionales de los motores-freno
 其它尺寸, 请参考其它制动电动机的尺寸图

Dimensioni motori autofrenanti con encoder incrementale standard/ Dimensions, brake motors with incremental standard encoder / Dimensions moteurs freins avec codeur incrémental standard / Abmessungen Bremsmotoren mit Standard Incremental Drehgeber/ Dimensiones de los motores-freno con encóder incremental estándar / 尺寸，带有标准增量编码器的刹车电机



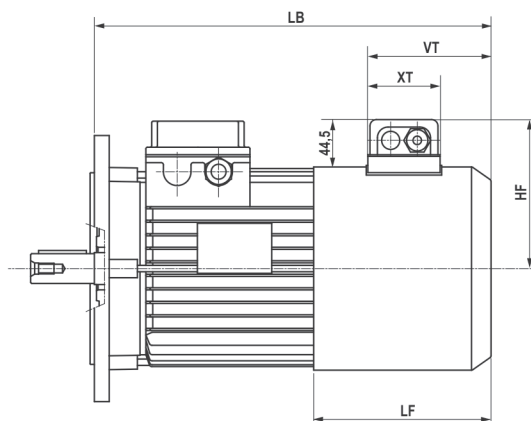
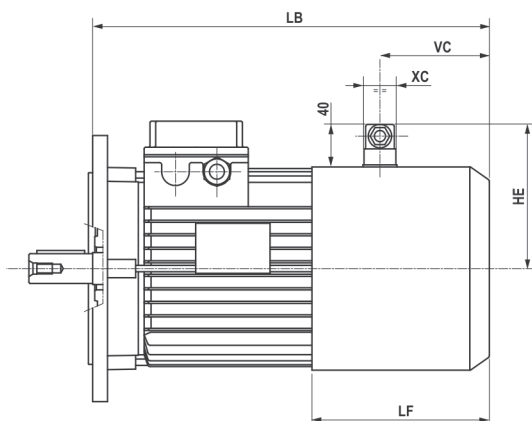
Nota: Esecuzione con encoder incrementale disponibile solo con freni MS e FM
 Note: Version with incremental encoder available only with MS and FM brakes
 Remarque : L'exécution avec codeur incrémental n'est disponible qu'avec les freins MS et FM
 Anmerkung: Ausführung mit Inkrementaldrehgeber nur für MS- und FM-Bremsen verfügbar
 Nota: Ejecución con encoder incremental disponible sólo con frenos MS y FM
 注：增量编码器的型号只适用于 MS 和 FM 制动

	LF	LB (IC411 - IC416)	LB (IC410)
63	198	320	254
71	199	336	283
80	235	388	311
90S	242	401	334
90L	242	426	359
100	293	505,5	380
112	288	507	410
132S	294	545	448
132M	294	583	486
160	292	583	486

Dimensioni servoventilazione / Dimensions, forced ventilation / Dimensions ventilation assistée / Abmessungen Fremdbelüftung / Dimensiones servoventilación / 尺寸, 强制通气

- ~1 Esecuzione monofase grandezza 63-71-80-90
- ~1 Single-phase execution sizes 63-71-80-90
- ~1 Exécution monophasée grandeurs 63-71-80-90
- ~1 Ausführung einphasige Motoren der Größe 63-71-80-90
- ~1 Ejecución monofásica tamaños 63-71-80-90
- ~1 单相电机尺寸63-71-80-90

- ~1-3 esecuzione monofase e trifase grandezza 100-112-132
- ~1-3 execution single-phase and three-phase sizes 100-112-132
- ~1-3 exécution monophasée et triphasée grandeurs 100-112-132
- ~1-3 Ausführung einphasige und dreiphasige Motoren von Größe 100-112-132
- ~1-3 ejecución monofásica y trifásica tamaños 100-112-132
- ~1-3 单相和三相电机尺寸 100-112-132

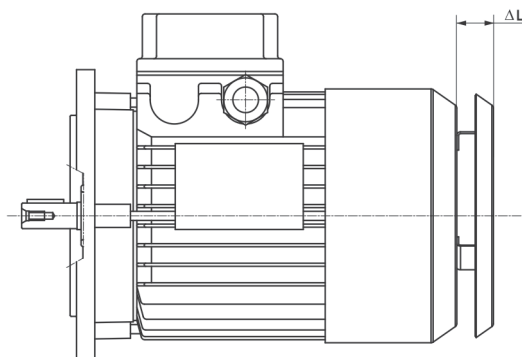


		LB	LF
63	1	239	117
	2	311,5	190
71	1	254,5	118
	2	331	195
80	1	295,5	143
	2	382	230
90S	1	308	149
	2	398,5	240
90L	1	333	149
	2	423,5	240
100	1	407	200
	2	500	293
112	1	419	201
	2	532	313
132S	1	461	212
	2	568,5	319
132M	1	499	212
	2	620,5	319
160S	1	499	212
	2	620,5	319

- 1 = standard (serie TS-TH-D-S)
- 1 = standard (TS-TH-D-S series)
- 1 = standard (série TS-TH-D-S)
- 1 = standard (Serie TS-TH-D-S)
- 1 = estándar (serie TS-TH-D-S)
- 1 = 标准 (TS-TH-D-S 系列)
- 2 = autofrenante (serie TBS-TBH-DB)
- 2 = brake motor (TBS-TBH-DB series)
- 2 = moteur frein (série TBS-TBH-DB)
- 2 = Bremsmotor (Serie TBS-TBH-DB)
- 2 = motor freno (serie TBS-TBH-DB)
- 2 = 自动制动 (TBS-TBH-DB 系列)

		HE	VC	XC	HF	VT	XT
63	~1	100,5	59	30	-	-	-
71		109,5	64	30	-	-	-
80		119	78	30	-	-	-
90		126,5	87	30	-	-	-
100		135,5	103	30	-	-	-
112		145	95	30	-	-	-
132		169	109	68	-	-	-
160		169	109	68	-	-	-
100	~1-3	-	-	-	140	158	75
112		-	-	-	150	158	75
132		-	-	-	159	158	75
160		-	-	-	159	158	75

Dimensioni esecuzione con tettuccio / Dimensions, version with roof / Dimensions exécution avec auvent /
Abmessungen Ausführung mit Abdeckhaube / Dimensiones de la ejecución con tejadillo / 尺寸，帶罩机型



	ΔL	ΔL
63	11	20
71	15	20
80	11	22
90	14	23
100	19	25
112	19	30
132	19	35
160	19	35

Tettuccio tessile / Textile roof / Auvent textile
Stoffabdeckung / Tejadillo textil / 布罩

Tettuccio parapioggia / Rain guard roof / Auvent pare-pluie
Regenabdeckung / Tejadillo para lluvia / 防雨罩

Condizioni generali di vendita**IT**

Tutte le forniture effettuate da Motovario Group si intendono regolate esclusivamente dalle condizioni generali di vendita disponibili sul nostro sito:

<http://www.motovario.com/ita/corporate/condizioni-di-vendita>

General terms of supply**UK**

All supplies effected by Motovario Group are governed exclusively by the general terms of sale that you can find on our website:

<http://www.motovario.com/eng/corporate/sales-conditions>

Conditions generales de livraison**FR**

Toutes les livraisons effectuées par Motovario Group sont exclusivement réglées par les conditions générales de vente que vous pouvez trouver sur notre site Web:

<http://www.motovario.com/fra/d-entreprise/conditions-de-vente>

Allgemeine Lieferbedingungen**DE**

Alle Lieferungen und Leistungen durch die Motovario Group erfolgen unter den Allgemeinen Geschäftsbedingungen, diese sind verfügbar auf unserer Internetseite:

<http://www.motovario.com/deu/unternehmen/verkaufsbedingungen>

Condiciones generales de entrega**ES**

Todos los suministros efectuados por Motovario Group se rigen exclusivamente por las condiciones generales de venta que se pueden encontrar en nuestra página web:

<http://www.motovario.com/spa/empresa/condiciones-de-venta>

共同供货条款**CN**

摩铎利所有的供应商都受网站上的销售条例所约束:

<http://www.motovario.com/zhs/公司/销售条件>

