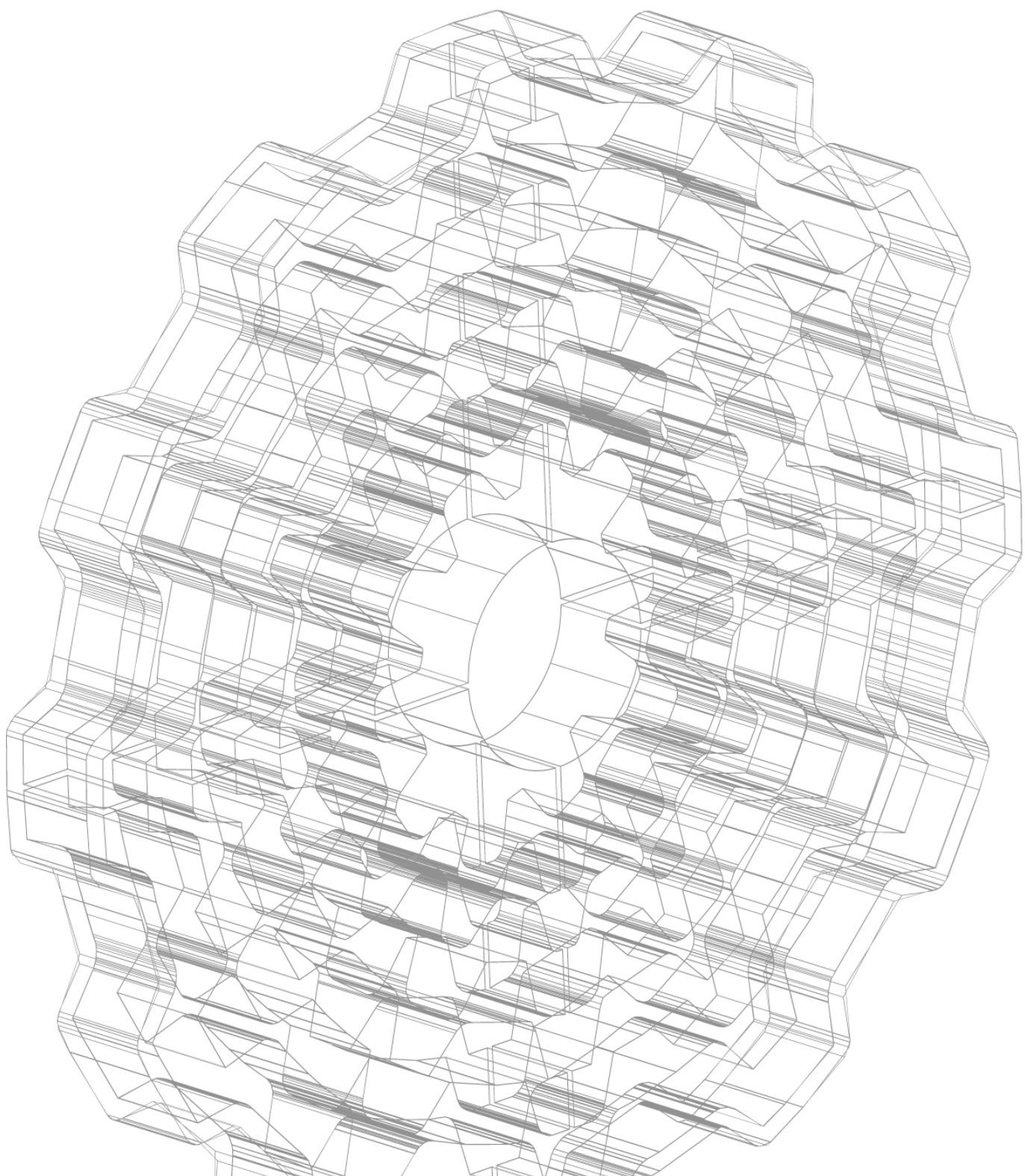


ISTRUZIONI PER L'USO E LA MANUTENZIONE



ISTRUZIONI PER L'USO E LA MANUTENZIONE DEI PRODOTTI MOTOVARIO-SPAGGIARI:

Standard



Atex 2G/2D

Atex 3G/3D

- RIDUTTORI COASSIALI SERIE: H, HA, SH, RT
- RIDUTTORI ORTOGONALI SERIE B, BA
- RIDUTTORI A VITE SENZA FINE SERIE NMRV, NMRV-P, SW
- RIDUTTORI PENDOLARI SERIE S
- VARIATORI SERIE S, TXF
- VARIARIDUTTORI SERIE VH, VHA, SR

VERSIONE ORIGINALE IN LINGUA ITALIANA

ATTENZIONE! I dati e le informazioni, contenute in questo documento, sostituiscono quelle delle precedenti edizioni che sono pertanto da ritenersi superate; consultare periodicamente la documentazione tecnica disponibile sul sito web www.motovario-group.com per conoscere tutti gli eventuali aggiornamenti di prestazioni e caratteristiche apportate al prodotto. Per motovariatori e motoriduttori sezione motori consultare manuale motori nella relativa sezione disponibile sul sito web www.motovario-group.com

Capitolo

1	Informazioni Generali	4
2	Informazioni Tecniche	6
3	Informazioni Sicurezza	9
4	Movimentazione e Stoccaggio	9
5	Installazione	10
6	Avviamento	14
7	Manutenzione	15
8	Problemi durante il funzionamento	16
9	Lubrificazione	17
10	Cessazione del Riduttore/Variatore	21
11	Piazzamento	21
12	Dichiarazione di incorporazione di quasi macchina	37

1. INFORMAZIONI GENERALI

Scopo

Questo manuale è stato realizzato da **Motovario Group** per dare informazioni a chi è autorizzato a trasportare, movimentare, installare, mantenere, riparare, smontare e smaltire il riduttore/variatore.

Le informazioni riguardanti il motore elettrico sono reperibili nelle Istruzioni per l'Uso e la Manutenzione del motore stesso. La non osservanza di tali informazioni può causare rischi per la salute e la sicurezza delle persone oltre che a causare un danno economico. Tali informazioni debbono essere conservate con cura dalla persona responsabile da preposto scopo affinché sia sempre reperibile e consultabile nel miglior stato di conservazione. Nel caso di deterioramento o smarrimento la documentazione deve essere richiesta direttamente a **Motovario Group**.

Simbologia



Attenzione - Pericolo

Indica situazioni di grave pericolo che possono mettere a rischio la salute e la sicurezza delle persone.



Informazioni Importanti

Indica informazioni tecniche importanti da non trascurare.

Simbologia Atex



Attenzione - Simboli riferimento Direttiva Atex 94/9/CE

Indica situazioni di grave pericolo che possono mettere a rischio la salute e la sicurezza delle persone. Le operazioni devono essere eseguite da personale qualificato con specifiche competenze di sicurezza in ambito di atmosfere potenzialmente esplosive.

Identificazione Prodotto

Per identificare il prodotto sul riduttore/variatore viene applicata una targhetta. Se il prodotto è completo di motore, le informazioni che riguardano il motore stesso sono reperibili sul relativo manuale.

Targhetta MOTOVARIO-SPAGGIARI



N. : numero della commessa
 TYPE : Sigla del riduttore/variatore
 i : rapporto di riduzione
 xx : posizione di piazzamento

Targhetta Motovario Atex



Informazioni contenute sui dati di targa.

- Type: Sigla del variatore/riduttore
- i: rapporto di riduzione
- Nr : numero della commessa
- m.p. : posizione di piazzamento
- n2 : numero dei giri in uscita (1/min)
- n1 : numero dei giri in entrata (1/min)
- xxxx campo identificazione Atex
 - per zona 2, 22 **II 3GD c**
 - per zona 1, 21 **II 2GD ck**
- Tn classe di temperatura: T4 o T3
- Tc: max temperatura superficiale
- Tech. file Ref. : n° deposito file tecnico
- M2 max : Coppia max sopportabile dal gruppo (Nm)
- Fr max : Carico radiale max ammissibile sull'albero lento (N).

Nel caso che la targa risulti illeggibile si raccomanda di richiederne un'altra a **Motovario Group**.

Assistenza

Per qualunque richiesta di assistenza tecnica contattare direttamente la rete di vendita di **Motovario Group** citando i dati riportati in targhetta

Responsabilita' del costruttore:

Motovario Group declina ogni responsabilità nel caso di:

- uso del riduttore/variante non consono alle leggi vigenti sulla sicurezza ed antinfortunistica
- operazioni condotte da personale non qualificato
- installazione errata
- manomissioni del prodotto
- errata o mancata osservazione delle istruzioni presenti nel manuale
- per i motoriduttori errata erogazione di alimentazione elettrica.

Per la sicurezza del riduttore/variante adoperare lo stesso nei limiti di impiego consentiti, effettuare la manutenzione ordinaria. Adibire alla manutenzione ed ispezione solo personale qualificato e utilizzare solo ricambi originali.



Le configurazioni previste dal catalogo riduttore/variante sono le uniche previste e non utilizzare lo stesso in disaccordo con le indicazioni in essa fornite. Le istruzioni presenti in questo manuale non sostituiscono ma compensano gli obblighi della legislazione vigente in materia di norme di sicurezza.

2. INFORMAZIONI TECNICHE

Descrizione del Riduttore/Variatore:

Il variatore/riduttore è progettato allo scopo di realizzare determinate applicazioni e, per soddisfare le specifiche esigenze, può essere fornito in varie forme costruttive e configurazioni anche con l'ausilio di una serie di accessori e di varianti opzionali.

E' responsabilità dell'utilizzatore usarlo in modo appropriato rispettando le avvertenze presenti nel presente manuale.

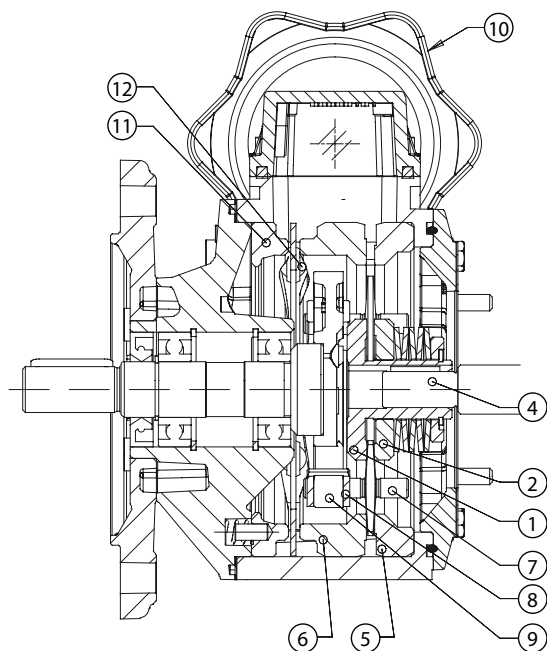


- Il riduttore/variatore può essere montato solo nella posizione di piazzamento indicata sulla targa: la modifica della posizione di piazzamento deve essere autorizzata dalla Motovario Group. Sono ammesse variazioni di angolo o inclinazione rispetto all'orizzontale di +/- 5°.
- Verificare eventuali trafile di olio, se presenti non procedere al montaggio del gruppo.
- In caso di riparazione è necessario ripristinare la corretta quantità di olio.

Funzionamento del variatore:

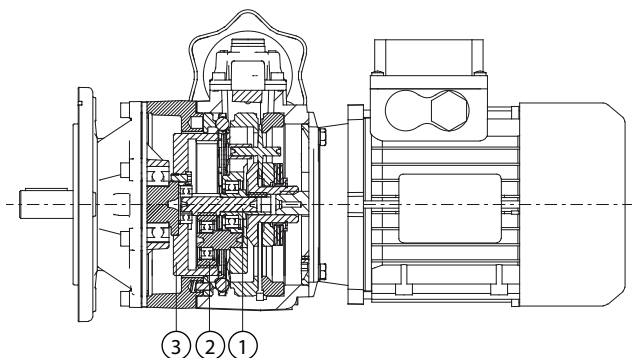
Il motovariatore è costituito da due piste interne (1 e 2) tenute da molle a tazza (3) calettate sull'albero motore (4), da due piste esterne (5 e 6) fisse alla carcassa e da un sufficiente numero di satelliti (7) supportati mediante boccole (8) scorrevoli in senso radiale nel portasatellite (9) che funge da raccogliitore del moto. I satelliti, a contatto con le piste interne, dalle quali ricevono il moto, e con le piste esterne fisse, vengono così ad assumere un doppio movimento: uno di rotazione intorno al proprio asse, l'altro di rivoluzione attorno alle piste esterne che viene raccolto dal portasatellite solidale con l'albero di uscita. La variazione del moto si ottiene agendo sul volantino di comando (10), mediante il quale si sposta angolarmente la pista (6) appoggiata mediante corona di sfere (12) sulla contropista con camme a mantello (11). Tale spostamento viene a modificare lo spazio tra le piste (5 e 6) variando quindi lo spostamento radiale dei satelliti e quindi modificando il moto relativo trasmesso al portasatellite.

N.B. La suddetta variazione deve essere assolutamente eseguita a motore in moto.



- 1 Pista interna fissa
- 2 Pista interna mobile
- 3 Molla a tazza
- 4 Albero
- 5 Pista esterna fissa
- 6 Pista esterna mobile
- 7 Satellite
- 8 Boccola satellite
- 9 Porta satellite
- 10 Volantino di comando
- 11 Pista esterna di registro
- 12 Anello portasfere

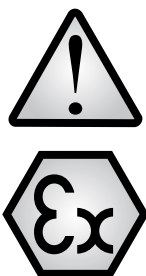
Differenziale:



Il motovariatore può essere fornito completo di gruppo epicicloidale/differenziale che consente una variazione della velocità in uscita da zero alla massima prevista. Ciò è possibile in quanto la velocità costante in entrata al variatore viene trasmessa anche al pignone (1) di traino del riduttore/variatore epicicloidale. La velocità costante di entrata è trasformata in velocità variabile del variatore e ritrasmessa ai satelliti (2) del riduttore/variatore epicicloidale. In questo modo si eguaglia la velocità dei satelliti (2) a quella del pignone di traino (1); con tali condizioni la velocità della corona esterna è nulla e quindi il numero di giri sull'albero di uscita è zero.

Conformità :

I riduttori sono progettati secondo i requisiti di sicurezza ad essi applicabili. Si raccomanda di considerare la direttiva macchine 2006/42/CE su tutto l'impianto su cui è montato il riduttore/variante stesso. I motori elettrici Motovario sono conformi alla Direttiva Bassa Tensione 2006/95/CE ed alla Direttiva EMC 2004/108/CE riguardante le caratteristiche intrinseche relative all'emissione e ai livelli di immunità.



Con impiego secondo le istruzioni allegate i riduttori riportati in oggetto possono essere impiegati nei seguenti ambienti:

Gruppo II Categoria 2G e 2D Zona 1/21 per gas e polveri

Protezione contro l'accensione:

EN13463-5 (c) sicurezza costruttiva

EN13463-8 (k) immersione in liquidi

I gruppi così classificati non faranno parte di fabbricazione standard e saranno quindi personalizzati per adeguarsi alle norme contenute nella direttiva in oggetto.

Gruppo II Categoria 3G e 3D Zona 2/22 per gas e polveri

Protezione contro l'accensione:

EN13463-5 (c) sicurezza costruttiva

I gruppi così classificati faranno parte di fabbricazione standard, e saranno marcati per essere conformi alle norme contenute nella direttiva in oggetto.

Condizioni di impiego e limiti:



La modifica della posizione di montaggio o della forma costruttiva NON è consentita.
Evitare l'utilizzo a numero di giri n1 superiore a quanto riportato in targa.
In assenza di autorizzazione decade omologazione ATEX.

Applicazioni Critiche

Le prestazioni indicate a catalogo corrispondono alla posizione B3 o similari, quando cioè il primo stadio non è interamente immerso in olio. Per situazioni di piazzamento diverse e/o velocità di ingresso particolare attenersi alle tabelle che evidenziano situazioni critiche diverse per ciascuna taglia di riduttore/variante. Occorre anche tenere nella giusta considerazione e valutare attentamente le seguenti applicazioni consultando il ns. Servizio Tecnico:

- utilizzo in servizi che potrebbero risultare pericolosi per l'uomo in caso di rottura del riduttore/variante
- applicazioni con inerzie particolarmente elevate
- utilizzo come organo di sollevamento
- applicazioni con elevate sollecitazioni dinamiche sulla cassa del riduttore/variante
- utilizzo in ambiente con T° inferiore a -5°C o superiore a 40°C
- utilizzo in ambiente con presenza di aggressivi chimici
- utilizzo in ambiente salmastro
- posizioni di piazzamento non previste a catalogo
- utilizzo in ambiente radioattivo
- utilizzo in ambiente con pressione diversa da quella atmosferica
- evitare l'utilizzo come moltiplicatore

Evitare applicazioni dove è prevista l'immersione, anche parziale, del riduttore/variatore.

La coppia massima (*) sopportabile dal riduttore/variatore non deve superare il doppio della coppia nominale (f.s.=1) riportata nelle tabelle delle prestazioni.

(*) intesa come sovraccarico istantaneo dovuto ad avviamenti a pieno carico, frenature, urti ed altre cause soprattutto dinamiche.

A	Applicazione sconsigliata	B	Verificare l'applicazione e/o contattare il ns. servizio tecnico	C	Applicazione non fattibile
---	---------------------------	---	--	---	----------------------------

H	030	040	050	060	080	100	125	140
V5 - V1: 1500 < n1 < 3000	-	-	-	-	-	-	B	B
n1 > 3000	B	B	B	B	B	B	A	A
V3 - V6	B	B	B	B	B	B	B	B

H	A30	A40	A50	A60
V5 - V1: 1500 < n1 < 3000	-	-	-	-
n1 > 3000	B	B	B	B
V3 - V6	B	B	B	B

SH	020	030	040	050	060	080	090	100	125	140
V5 - V1: 1500 < n1 < 3000	-	-	-	-	-	-	-	-	B	B
n1 > 3000	B	B	B	B	B	B	B	B	A	A
V3 - V6	B	B	B	B	B	B	B	B	B	B

B	060	080	100	125	140	150	160
2000 < n1 < 3000	-	-	-	B	B	B	B
V6	B	B	B	B	B	B	B
n1 > 3000	B	B	B	B	A	A	A
...L : B6 - B7	B	B	B	B	B	B	B

B	A40	A50	A70
2000 < n1 < 3000	-	-	-
V6	B	B	B
n1 > 3000	B	B	B
...L : B6 - B7	B	B	B

S	050	060	080	100	125
2000 < n1 > 3000	-	-	-	-	-
V6	B	B	B	B	B
n1 > 3000	B	B	B	B	B
...L : V5 - V6	B	B	B	B	B

NMRV	025	030	040	050	063	075	090	105	110	130	150
V5: 1500 < n1 < 3000	-	-	-	-	-	B	B	B	B	B	B
n1 > 3000	B	B	B	B	B	A	A	A	A	A	A
V6	B	B	B	B	B	B	B	B	B	B	B

NMRV - P	063	075	090	110
V5: 1500 < n1 < 3000	B	B	B	B
n1 > 3000	B	B	A	A
V6	B	B	B	B

SW	030	040	050	063	075	090	105	110	130	150
V5: 1500 < n1 < 3000	-	-	-	-	B	B	B	B	B	B
n1 > 3000	B	B	B	B	A	A	A	A	A	A
V3 - V6	B	B	B	B	B	B	B	B	B	B

TXF - SF	002-003	005	010	020	030	050	100
2000 < n1 < 3000	-	-	-	B	A	A	A
n1 > 3000	B	B	B	A	A	A	A
V3 - V6	B	B	B	B	B	B	B

R	040	040	050	063	080	100	125
1500 < n1 < 3000	-	-	-	-	B	B	B
n1 > 3000	A	A	A	A	A	A	A
V3 - V6	B	B	B	B	B	B	B

3. INFORMAZIONI SULLA SICUREZZA

Leggere attentamente quanto riportato in questo manuale ed eventuali istruzioni riportate direttamente sul riduttore/variatore.

Il personale che interviene sul riduttore/variatore stesso deve possedere precise competenze tecniche, esperienza e capacità, oltre a possedere i necessari strumenti di lavoro e le necessarie protezioni di sicurezza DPI (secondo Dlgs 81/2008). L'inosservanza di tali requisiti può causare danni alla sicurezza e alla salute delle persone.

Utilizzare il riduttore/variatore solo per gli scopi previsti da Motovario Group. L'utilizzo improprio causa rischi per la sicurezza e la salute delle persone oltre a danni economici.

Tenere il riduttore/variatore sempre in efficienza effettuando le operazioni di manutenzione.

Il variatore/riduttore è un organo che può raggiungere temperature elevate (per il variatore anche con funzionamento a vuoto o con carico ridotto). Evitare di toccare la superficie con mani nude e provvedere alle necessarie protezioni di sicurezza.

Per la manutenzione predisporre condizioni di sicurezza, con l'ausilio di indumenti e/o dispositivi di protezione, secondo le vigenti leggi in materia di sicurezza sul lavoro.

Sostituire i particolari solo con ricambi originali Motovario. Usare solo gli oli ed i grassi consigliati da Motovario Group.

Non disperdere il materiale inquinante nell'ambiente effettuando lo smaltimento nel rispetto delle leggi vigenti in materia.

Dopo la sostituzione del lubrificante provvedere alla pulizia della superficie del riduttore/variatore oltre che alla zona di intervento.



I riduttori/variatori sono previsti per uso industriale.
Nel caso di ambienti con atmosfera potenzialmente esplosiva, disattivare tassativamente l'alimentazione del riduttore/variatore.

4. MOVIMENTAZIONE E STOCCAGGIO



Al ricevimento del riduttore/variatore verificare che lo stesso corrisponda alle specifiche di acquisto e che non presenti danni e/o anomalie, per gli eventuali inconvenienti contattare il punto vendita di Motovario Group. Smaltire il materiale d'imballo secondo le vigenti norme in materia.

Chi è autorizzato alla movimentazione del riduttore/variatore dovrà provvedere a garantire tutte le condizioni di sicurezza necessarie. Non sempre è possibile spostare il riduttore/variatore a mano, a causa della massa e/o forma, pertanto utilizzare adeguate attrezzature per la movimentazione al fine di evitare danni a persone e/o cose. Il peso da movimentare si può rilevare dal relativo catalogo di vendita.

Individuare i punti di presa del riduttore/variatore (occhielli sul riduttore serie B, foro su riduttore serie S, foro filettato albero pieno riduttore serie H, SH, R e variatori, fori piedi per riduttore serie NMRV) e svolgere tutte le operazioni di movimentazione con estrema cautela.

Stoccaggio:

Le precauzioni da adottare durante la movimentazione sono quelle idonee a salvaguardare la rottura o il danneggiamento delle parti esterne dovute a urti o cadute accidentali.

Nel caso di lunghi periodo di stoccaggio (2/4 mesi), oppure in presenza di ambiente ostile, è opportuno applicare idonei prodotti protettivi e idrorepellenti al fine di evitare deterioramenti di alberi e di parti in gomma.

Prima della messa in opera del gruppo occorre procedere ai seguenti controlli:

- verificare i dati di targa del riduttore/variatore e/o del motore elettrico
- verificare eventuali trafiletti di lubrificante
- eliminare, se possibile, eventuali tracce di sporco dagli alberi e dalle zone in prossimità degli anelli di tenuta.

In caso di periodi particolarmente lunghi di stoccaggio (4/6 mesi) se l'anello di tenuta non è immerso nel lubrificante contenuto all'interno del gruppo si consiglia la sua sostituzione in quanto la gomma potrebbe essersi incollata all'albero o addirittura aver perso quelle caratteristiche di elasticità necessarie al corretto funzionamento.



Il prodotto ATEX non può essere immagazzinato per oltre 4 mesi. Per periodi di stoccaggio di 2/4 mesi è necessario applicare idonei prodotti protettivi e idrorepellenti al fine di evitare deterioramenti di alberi e di parti in gomma.

5. INSTALLAZIONE

Una particolare attenzione occorre rivolgere alle condizioni d'installazione che spesso sono la causa principale di danni e fermate d'impianti. Nella scelta della motorizzazione occorre prestare attenzione alla posizione di piazzamento e/o alla presenza, sotto la motorizzazione stessa, di organi, cose o materiali danneggiabili dall'eventuale fuoriuscita, anche molto limitata, di olio. L'opportuna scelta di un'appropriata posizione di piazzamento potrebbe eliminare tanti problemi. Spesso poi sarebbe sufficiente una qualsiasi protezione da applicare sotto alla motorizzazione per garantire condizioni ottimali di sicurezza.

Prima della messa in opera del gruppo occorre procedere ai seguenti controlli:

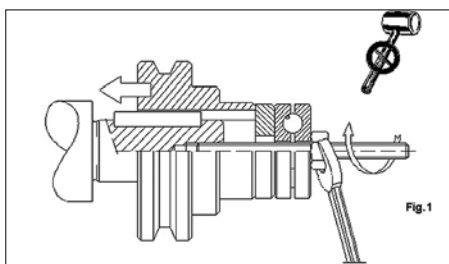
- Controllare che la fornitura sia corrispondente a quanto richiesto
- Verificare il corretto senso di rotazione dell'albero di uscita del variatore/riduttore prima del montaggio del gruppo sulla macchina
- Il fissaggio sulla struttura della macchina deve essere stabile, non soggetto a vibrazioni. La struttura non deve essere soggetta a movimenti torsionali, deve garantire una continuità di trasmissione di eventuali scariche elettriche ed elettrostatiche in caso contrario occorre prevedere una massa a terra, tramite cavo applicato saldamente alle zone di fissaggio
- Nel fissaggio pendolare, per riduttori ad albero di uscita cavo, si consiglia di adottare i bracci di reazione fornibili da Motovario Group, appositamente progettati.
- Per il fissaggio utilizzare viti di qualità minima 8.8 e prestare attenzione a non deformare le casse a causa di errato fissaggio
- Evitare l'irraggiamento solare o altre fonti di calore: la temperatura dell'aria di raffreddamento non deve superare i 40°C
- Garantire un corretto raffreddamento del motore assicurando un buon passaggio d'aria dal lato ventola
- Nel caso di temperature ambiente < -5°C o > +40°C contattare il servizio Assistenza Tecnica
- Per servizi con elevato numero di avviamenti a carico si consiglia l'adozione di sonde termiche (inserite all'interno del motore)
- Lubrificare le superfici a contatto per evitare grippaggi o ossidazioni
- Non installare il gruppo in posizioni di montaggio diverse da quelle di ordinazione, in quanto posizioni di montaggio diverse prevedono posizioni diverse dei tappi di carico, scarico e livello olio, oltre ad una diversa quantità di lubrificante ove segnalato/presente.
- Il motore elettrico deve essere in una classe di precisione tale da garantire un corretto accoppiamento con le flange in entrata al variatore.



- Verificare i dati di targa affinché tutti i dati riportati siano congruenti con l'applicazione: gruppo, categoria, zona, temperatura superficiale massima.
- Verificare che i dati relativi all'omologazione ATEX riportati sul motore e sul riduttore/variante concordino tra di loro.
- Controllare che gli organi collegati al riduttore/variante in entrata e in uscita siano omologati ATEX.
- Nel caso di temperature ambiente < -20°C o > +40°C contattare il servizio Assistenza Tecnica;

- Per i gruppi ad albero cavo provvisti di calettatore, montare il coperchio di protezione fornito a corredo.

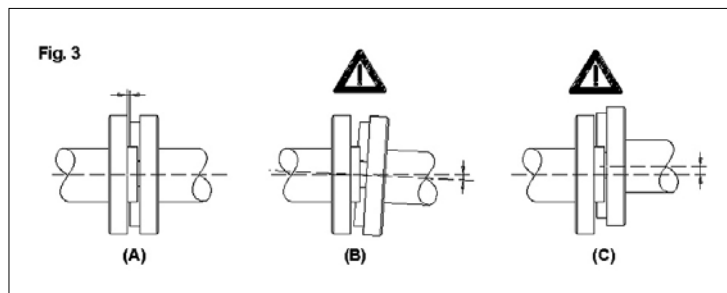
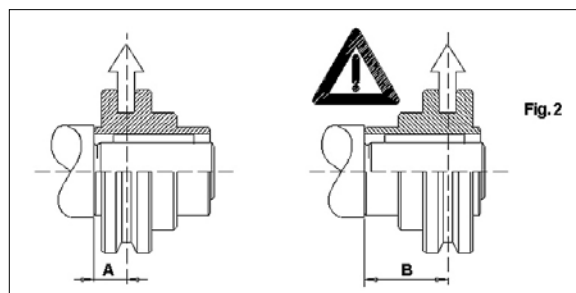
- Il montaggio dei vari organi (pulegge, ruote dentate, giunti, ecc.) sugli alberi deve essere eseguito utilizzando appositi fori filettati o altri sistemi che comunque garantiscano una corretta operazione senza rischiare il danneggiamento dei cuscinetti o delle parti esterne dei gruppi (fig. 1).



Esempio di una corretta installazione di un organo sull'asse lento di un riduttore/variante.

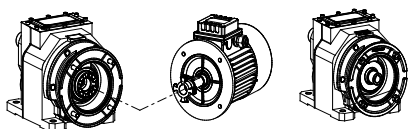
N.B. Evitare l'utilizzo di attrezzi impropri.

Esempi corretti (A) e scorretti (B) per l'installazione di pulegge sull'albero lento del riduttore/variante.



Montaggio Motore su flange PAM B5/B14:

Quando il gruppo viene fornito senza motore occorre osservare le seguenti raccomandazioni per garantire un corretto montaggio del motore elettrico. Controllare che le tolleranze dell'albero e della flangia motore siano corrispondenti almeno a una classe di qualità "normale". Pulire accuratamente l'albero, il centraggio ed il piano della flangia da sporco o tracce di vernice. Procedere al montaggio del semigiunto/manicotto (vedi figura) sull'albero del motore elettrico che deve avvenire senza eccessiva forzatura, in caso diverso controllare la corretta posizione e la tolleranza della linguetta motore; utilizzare comunque opportuni sistemi che garantiscano un corretto montaggio senza rischiare il danneggiamento dei cuscinetti motore. Procedere quindi al montaggio del motore completo di semigiunto fasando i denti di trascinamento del semigiunto lato motore con quelli dell'elemento elastico presente sul semigiunto fisso lato riduttore. Non è previsto nessun adattamento della linguetta. Verificare il corretto senso di rotazione dell'albero di uscita del riduttore/variatore prima del montaggio del gruppo sulla macchina.



Controllare il corretto livello del lubrificante tramite l'apposita spia, quando prevista, affinché sia corrispondente alla posizione di piazzamento desiderata.

Montaggio con calettatore:

I riduttori serie B ed S, per il bloccaggio dell'albero cavo sull'albero condotto, possono essere dotati di calettatore. Per installare il riduttore procedere con lo svitare le viti del calettatore, in successione e gradualmente, pulire con cura la zona di accoppiamento fra l'albero del riduttore e l'albero condotto. Verificare conformità diametro albero di calettamento (h7). Montare il riduttore e avvitare le viti del calettatore, con gradualità ed in successione, con una chiave dinamometrica applicando le coppie di serraggio indicate in tabella:

	MT 12.9 (Nm)
S050-S060-S080-S100 BA40-BA50-BA70 B060-B080-B100	15
B123 - S125	40
B143	50
B153	70
B163	70

Montaggio pendolare con braccio di reazione:

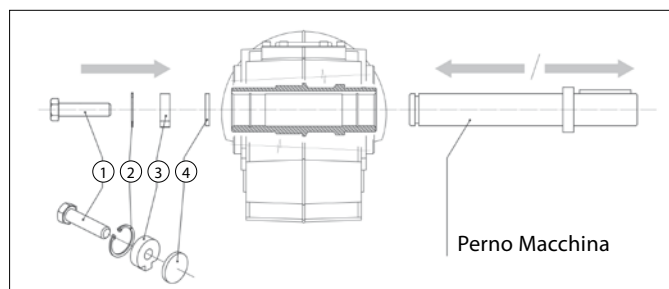
I riduttori serie B, S, NMRV, NMRV-P, SW possono essere dotati di braccio di reazione antivibrante; verificare a montaggio ultimato l'assenza di precarichi assiali del tassello antivibrante. Verificare assenza di vibrazioni anomale in fase di avviamento sul gruppo e sulla struttura di supporto.

Tenute rinforzate:

I riduttori serie H/B/S possono essere forniti di tenute rinforzate. La tenuta rinforzata può essere effettuata a seconda della grandezza o tramite due anelli di tenuta o tramite anello di tenuta standard + anello VRM. I riduttori coassiali dalla grandezza 060 alla grandezza 140 (ad esclusione dei monostadio) in piazzamento V1/V5 montano già 2 anelli di tenuta come standard.

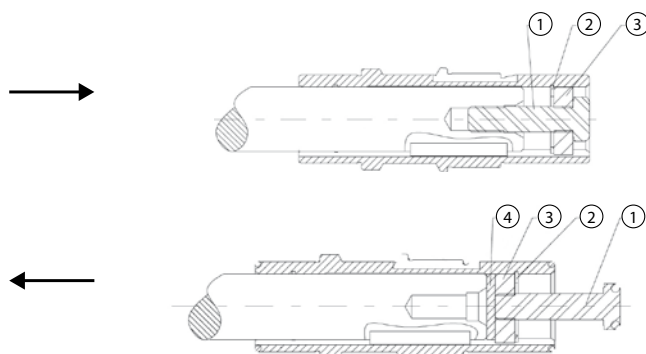
Montaggio/smontaggio dei riduttori ad albero cavo con linguetta:

I riduttori serie B e S possono essere forniti del kit di montaggio/smontaggio Motovario opzionale per l'albero condotto.



La fornitura comprende:

1. Vite di fissaggio
2. Anello di sicurezza
3. Dado a nasello
4. Dischetto di spinta



Montaggio

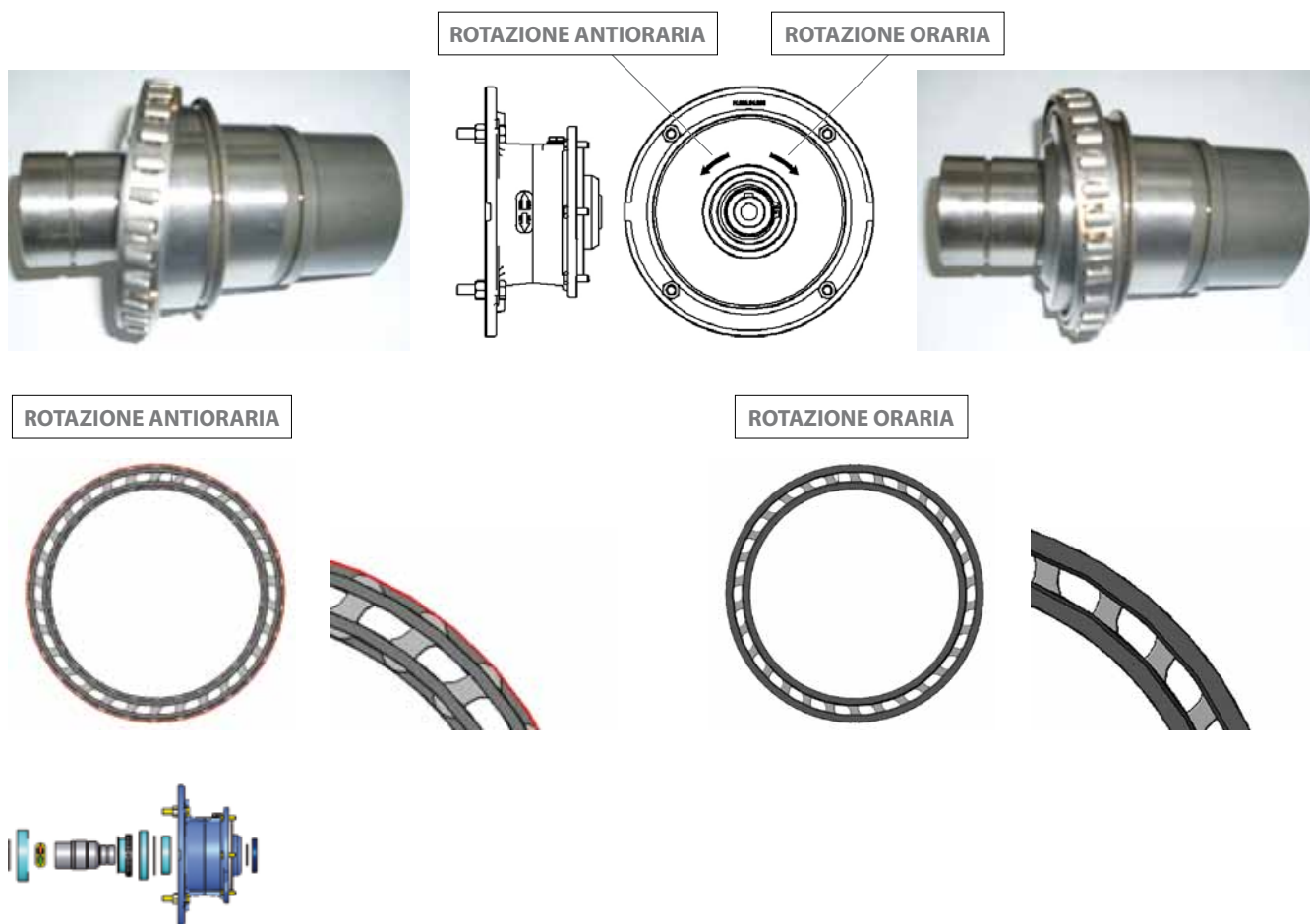
Montare l'anello di sicurezza (2), inserire il dado a nasello (3), avvitare la vite di fissaggio (1) del kit di montaggio Motovario sull'estremità dell'albero della macchina comandata.

Smontaggio

Inserire tra l'albero della macchina comandata e l'anello di sicurezza (2) il dischetto di spinta (4) ed il dado a nasello (3) del kit di smontaggio Motovario. Inserire l'anello di sicurezza (2), avvitare la vite di fissaggio (1). Ora è possibile estrarre il riduttore dall'albero.

Dispositivo antiretro :

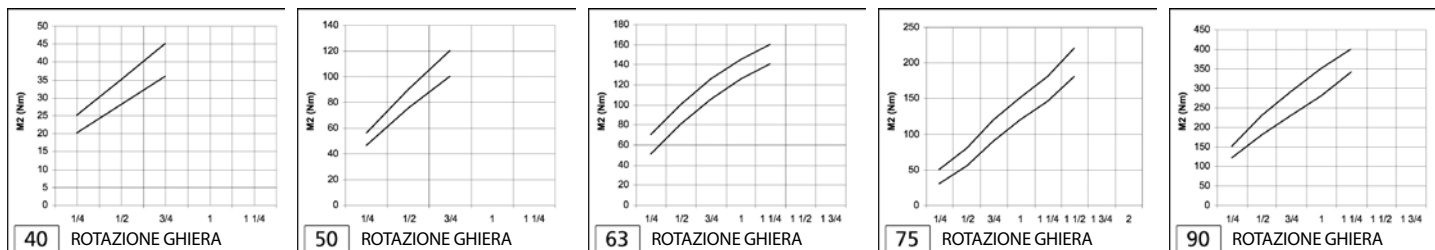
Il riduttore può essere fornito munito di dispositivo antiretro sull'asse veloce. L'antiretro permette la rotazione degli alberi in un solo senso, a seconda della grandezza è disponibile nella flangia PAM (solo per riduttori serie H/B/S/SH) oppure nel motore, senza ingombri aggiuntivi. E' indispensabile, in fase di ordine, specificare il senso di rotazione orario od antiorario, lato entrata. Sulla flangia PAM viene applicata una targhetta che riporta il senso di rotazione libero del gruppo. Verificare che il senso di rotazione libero corrisponda a quanto richiesto.



Limitatore di coppia:

Il riduttore serie NMRV, NMRV-P, SW può essere fornito di limitatore di coppia. Il dispositivo assicura la protezione del riduttore stesso e degli organi meccanici ad esso collegati da sovraccarichi imprevisti o accidentali. E' utile anche nel caso si debba ruotare, a macchina ferma, l'albero lento, per far ciò basta allentare la ghiera di registrazione (ricordarsi di tracciare preventivamente la posizione ghiera per ripristinare la taratura di esercizio o di rieseguire la taratura). E' sconsigliato in casi di applicazione con meccanismo di sollevamento in quanto influisce negativamente ai fini della sicurezza. Non sono previste variazioni della modalità di fissaggio del riduttore. Il gruppo viene consegnato tarato a circa l'80% della coppia nominale di catalogo. All'atto dell'installazione sulla macchina, se necessario, occorre tarare il limite di coppia tramite la ghiera in base alle reali esigenze dell'applicazione; per la taratura verificare valore di coppia e modalità con il progettista dell'impianto. In caso di necessità per assicurare livello di sicurezza impianto prevedere eventuali verifiche sperimentali di funzionalità.

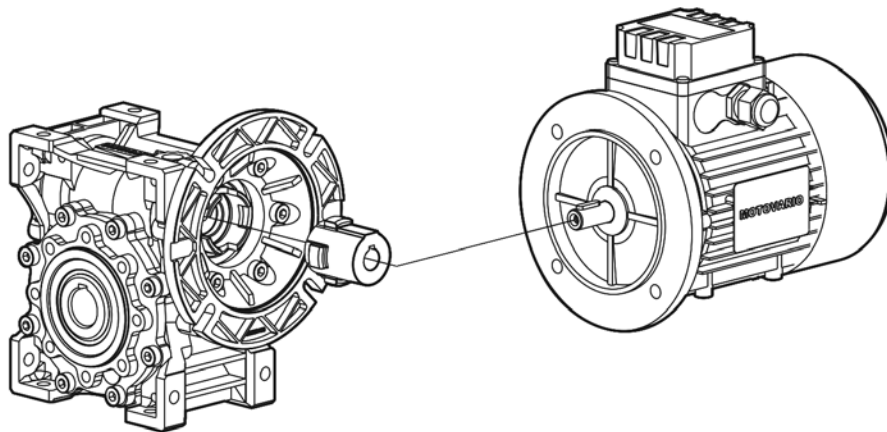
Nel grafico viene riportata la curva di coppia relativa alla regolazione ghiera. La curva ha un valore minimo e uno massimo in quanto riassume il campo di coppia di tutti i rapporti e dei due sensi di rotazione. Altri fattori, oltre al rapporto, che possono influenzare il valore di taratura sono: temperatura, rodaggio, presenza di vibrazioni, ecc.



Montaggio Motore su flange PAM serie NMRV-P:

Quando il gruppo viene fornito senza motore occorre osservare le seguenti raccomandazioni per garantire un corretto montaggio del motore elettrico. Controllare che le tolleranze dell'albero e della flangia motore siano corrispondenti almeno a una classe di qualità "normale".

Pulire accuratamente l'albero, il centraggio ed il piano della flangia da sporco o tracce di vernice. Procedere preventivamente alla verifica di montaggio della boccola (vedi figura) sull'albero del motore elettrico che deve avvenire senza eccessiva forzatura, in caso diverso controllare la corretta posizione e la tolleranza della linguetta motore. Procedere quindi al montaggio della boccola sul riduttore facendo i denti della boccola con quelli della vite. Successivamente collegare il motore con il riduttore. Utilizzare opportuni sistemi che garantiscano un corretto montaggio senza rischiare il danneggiamento dei cuscinetti motore. Non è previsto nessun adattamento della linguetta motore.

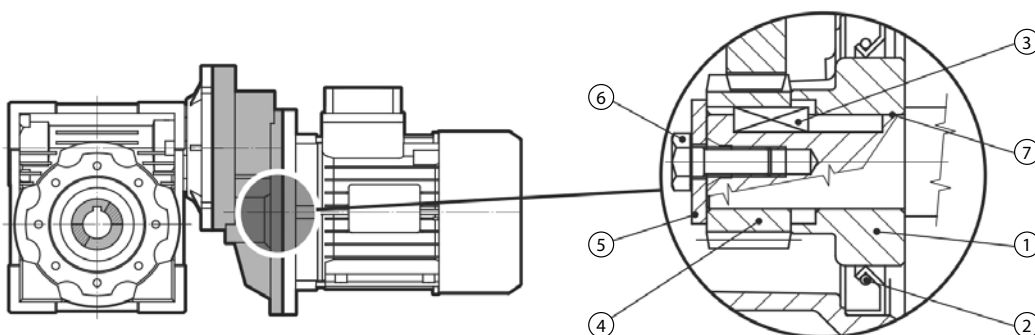


Montaggio Motore elettrico PC serie NMRV

Per il corretto montaggio del pignone sull'albero del motore occorre attenersi alle seguenti istruzioni:

- Pulire accuratamente l'albero del motore elettrico.
- Togliere la linguetta del motore dalla sede.
- Montare la boccola (1) sull'albero motore secondo l'orientamento indicato nello schema, utilizzando guarnizione liquida (7). Per facilitare il montaggio si può riscaldare la boccola a circa 70/80°C.
- Montare la nuova linguetta (3) fornita a corredo al posto di quella precedentemente tolta.
- Montare il pignone (4) adottando gli stessi accorgimenti descritti al punto (c).
- Montare la rondella (5) e serrare tramite la vite (6).
- Togliere il tappo di chiusura in gomma montato sulla sede dell'anello di tenuta, facendo attenzione in quanto il gruppo precoppia è già completo di lubrificante.
- Montare l'anello di tenuta (2) e quindi il gruppo motore curando l'inserimento affinché non si danneggi il labbro dell'anello di tenuta.

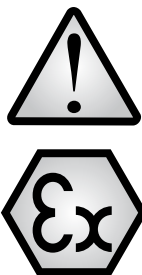
N.B. Per un corretto funzionamento, esente da vibrazioni e rumorosità, si consiglia di adottare motori Motovario.



6. AVVIAMENTO

Prima di avviare la macchina che incorpora il riduttore accertarsi :

- che la stessa macchina sia conforme alla direttiva macchine 2006/42/CE oltre ad altre eventuali norme di sicurezza vigenti;
- della posizione di montaggio, che corrisponda alla posizione presente in targhetta;
- degli impianti elettrici di alimentazione, secondo la norma EN60204-1 e EN50014;
- che la tensione corrisponda a quella prevista;
- del livello dell'olio e che non si riscontrino perdite di lubrificante;
- che non vi siano vibrazioni e/o rumorosità insolite.



Prima di avviare la macchina che incorpora il riduttore/variatore accertarsi di:

- controllare la corretta quantità di olio tramite l'apposita spia di livello, quando presente. Nei gruppi privi della spia di livello la giusta quantità di olio viene garantita da Motovario Group
 - nel caso di piazzamenti con asse motore verticale verificare durante la prima ora di funzionamento eventuali rumorosità anomale o elevati riscaldamenti: nel caso arrestare immediatamente la motorizzazione
 - dopo circa 3 ore di funzionamento a pieno carico occorre misurare la temperatura superficiale: nel punto più caldo non deve superare il valore riportato sulla targa minorata di 10°C.
- In caso che il valore di targa venga superato arrestare immediatamente la motorizzazione
- dopo l'arresto della motorizzazione attendere 30' prima di procedere allo smontaggio.

La messa in funzione deve avvenire in maniera graduale, evitando l'applicazione immediata del carico massimo richiesto dalla macchina, per verificare e correggere eventuali anomalie presenti a causa di errata applicazione.

Per i variatori/variariiduttori la variazione dei giri, tramite l'apposito comando, deve essere eseguita assolutamente con gruppo in moto.



Temperatura superficiale

- I dati di temperatura riportati sulla targhetta indicano i valori massimi ammissibile sul variatore/riduttore riferita alla temperatura ambiente compresa tra -20 °C e +40 °C.
- Per funzionamenti a temperature ambiente diverse contattare il servizio Assistenza Tecnica.



Rilievo temperatura superficiale

- Durante l'entrata in servizio occorre rilevare la temperatura superficiale del gruppo nelle condizioni previste dall'applicazione.
- La temperatura superficiale deve essere rilevata in prossimità dell'asse veloce (per riduttori e variatori) o nella zona di collegamento tra motore e riduttore/variatore (per motoriduttore/motovariariduttore) e comunque nei punti meno favorevoli al flusso d'aria.
- La temperatura superficiale misurata (Ts) sommata alla differenza tra la temperatura ambiente massima consentita (Tam) e la temperatura ambiente misurata (Ta) deve essere inferiore almeno di 10 °C rispetto alla temperatura superficiale massima consentita:

$$Ts + (Tam - Ta) < Tc - 10 \text{ °C}$$

nel caso di temperatura non idonea arrestare il gruppo e contattare il servizio Assistenza Tecnica;

Ts= temperatura superficiale rilevata sul gruppo (°C)

Ta= temperatura ambiente rilevata (°C)

Tam= valore massimo consentito della temperatura ambiente =40 °C

Tc= temperatura superficiale massima consentita come riportato in targhetta (°C).

Uso dell'apparecchiatura:

Verificare che l'impianto rispetti tutte le norme vigenti in materia di sicurezza e salute delle persone sul posto di lavoro.



Non utilizzare il riduttore/variatore:

- in ambiente con fumi o polveri abrasive e/o corrosive
- a diretto contatto con prodotti alimentari sfusi.

Zona pericolosa

La parte pericolosa del riduttore/variatore è la sporgenza dell'albero ed eventuali persone possono incorrere in rischi meccanici da contatto diretto (taglio, trascinamento, schiacciamento). Prevedere obbligatoriamente un carter di protezione quando il riduttore/variatore opera in zone accessibili.

Per i riduttori serie B, S, NMRV, SW è possibile, a richiesta, prevedere i gruppi con cappellotti di protezione.

7. MANUTENZIONE



La manutenzione deve essere effettuata da manutentore esperto nel rispetto delle norme vigenti in materia di sicurezza nei posti di lavoro e delle problematiche ambientali.
Non disperdere nell'ambiente liquido inquinante, parti sostituite e residui di manutenzione.
Non effettuare mai riparazioni improvvisate!



Prima di intervenire sul riduttore/variatore disattivare l'alimentazione dello stesso, cautelandosi contro la riattivazione involontaria, ed in ogni caso alla mobilità degli organi del riduttore/variatore.
Informare il personale che opera e quello nelle vicinanze, segnalando adeguatamente le zone vicine ed impedendovi l'accesso. Mettere in atto tutte le misure di sicurezza ambientale (polveri, gas...).

L'elevato grado di finitura degli organi interni garantisce un corretto funzionamento con una minima manutenzione.

In generale valgono le seguenti regole: controllo periodico della pulizia esterna dei gruppi, soprattutto nelle zone maggiormente interessate al raffreddamento;
controllo periodico delle eventuali perdite di lubrificante, soprattutto nelle zone degli anelli di tenuta.

Per i gruppi lubrificati a vita, privi di qualsiasi tappo per l'olio, non è necessaria alcuna manutenzione straordinaria, salvo quanto riportato al punto precedente. Per gli altri gruppi la manutenzione è comunque molto contenuta in quanto si riduce ad un eventuale cambio olio da effettuarsi dopo circa 10.000 ore di servizio. Il cambio olio è ovviamente in funzione del tipo di ambiente e del tipo di servizio.

Oltre a quanto indicato sopra per le normali regole di manutenzione, assicurarsi della pulizia del foro presente nel tappo di sfiato e, tramite le opportune spie di livello, controllare periodicamente la corretta quantità di lubrificante.

Nel caso occorra procedere a rabbocchi di lubrificante utilizzare tipo della stessa marca o comunque compatibile con quello presente nel riduttore/variatore. Usare gli oli ed i grassi consigliati da Motovario Group. Nel caso di cambio olio attenersi alle raccomandazioni sopra riportate. Non esitare a sostituire il componente che non è in grado di offrire le sufficienti garanzie di affidabilità funzionale. Sostituire i particolari usurati solo con i ricambi originali. L'uso di particolari non originali può compromettere il buon funzionamento del riduttore/variatore, oltre che ad annullare la garanzia. Per la richiesta dei componenti seguire le indicazioni riportate nella sezione ricambi del riduttore/variatore specifico.

Mantenere in buona efficienza il riduttore/variatore con i controlli periodici di rumorosità, vibrazioni, assorbimento e tensione, usura di superfici di attrito, perdite lubrificanti, guarnizioni, giunzioni bullonate che non siano usurate, deformate o corrose provvedendo al ripristino delle stesse; tenere pulito il riduttore/variatore eliminando polvere ed eventuali residui di lavorazione (non usare solventi o altri prodotti non compatibili con i materiali di costruzione, e non dirigere getti d'acqua ad alta pressione direttamente sul riduttore/variatore).

Seguire le suddette norme assicura la funzionalità del riduttore/variatore e il livello di sicurezza previsto.



- Occorre garantire che sul riduttore/variatore non siano presenti depositi di polvere con spessore superiore ai 5 mm.
- Controllare periodicamente la corretta quantità di olio tramite l'apposita spia di livello, quando presente.
- Ogni 1.000 ore controllare la tenuta dei paraoli e delle guarnizioni, eventualmente procedere alla sostituzione dei paraoli.
- Dopo 10.000 ore (5.000 per il variatore) procedere al cambio olio, questo limite ovviamente può cambiare in base al tipo di servizio. Non è necessaria questa operazione per i gruppi lubrificati a vita.
- Controllare periodicamente che il foro presente sul tappo di sfiato, quando presente, sia libero da polvere.
- Sui gruppi provvisti di coperchio di chiusura (H/B/S) non rimuovere per nessun motivo il suddetto coperchio. Per il variatore non rimuovere mai per nessun motivo il coperchio di comando. In caso di manutenzione, dopo aver fermato il motore, quando il gruppo ha raggiunto la temperatura ambiente è possibile procedere allo smontaggio assicurandosi di non fare cadere all'interno corpi estranei.

8. PROBLEMI DURANTE IL FUNZIONAMENTO

Se durante le fasi di avviamento o le prime ore di funzionamento sorgessero problemi di vario genere contattare il servizio di assistenza post vendita presso Motovario Group. Nella tabella sono elencati una serie di problemi con la descrizione dei possibili rimedi.

E' comunque evidente che quanto sotto descritto è puramente indicativo e viene riportato a titolo informativo.

E' utile evidenziare che qualsiasi manomissione del gruppo senza l'autorizzazione di Motovario Group fa decadere la garanzia e spesso rende ignote le cause che hanno determinato un difetto o un malfunzionamento.

PROBLEMA	CAUSA	RIMEDIO (1)	RIMEDIO (2)
Il motore non parte.	Problemi sull'alimentazione. Motore difettoso. Errato dimensionamento del motore.	Verifica alimentazione.	Sostituzione del motore elettrico. Verifica dell'applicazione.
L'assorbimento del motore elettrico risulta più elevato rispetto ai valori di targa.	Errato dimensionamento del motore.	Verifica dell'applicazione.	Sostituzione del motore elettrico ed eventualmente anche del riduttore/variatore.
La temperatura misurata sulla cassa del motore è elevata.	Motore difettoso. Errato dimensionamento del motore.	Verifica dell'applicazione.	Sostituzione del motore elettrico ed eventualmente anche del riduttore/variatore.
La temperatura misurata sulla cassa del riduttore/variatore è elevata.	Errato dimensionamento del riduttore/variatore. Posizione di piazzamento non conforme.	Verifica dell'applicazione.	Ripristino delle corrette condizioni di lavoro: posizione di piazzamento e/o livello del lubrificanti.
I giri dell'albero di uscita del riduttore/variatore sono diversi da quelli previsto.	Rapporto del riduttore/variatore diverso da quello previsto.	Verifica del rapporto del riduttore/variatore.	Sostituzione del riduttore/variatore e/o del motore elettrico.
	Motore con polarità diversa da quella prevista.	Verifica della polarità del motore.	
Trafilamenti di olio dall'anello di tenuta.	Anello di tenuta difettoso.	Sostituzione dell'anello	Sostituire il componente inviare il gruppo presso Motovario Group.
	Anello di tenuta danneggiato durante il trasporto.	Se la sede dell'albero risulta danneggiata procedere al ripristino (se possibile).	
	Sede dell'albero danneggiata.		
Trafilamenti di olio dai piani.	Guarnizione piana o anello OR danneggiati.	Sostituire la guarnizione o l'anello OR.	Inviare il gruppo presso Motovario Group.
L'albero di uscita del riduttore/variatore gira in senso contrario.	Errato collegamento del motore elettrico.	Invertire due fasi dell'alimentazione del motore elettrico.	
Rumore ciclico del cinematismo.	Ammaccature sugli ingranaggi.	Nessun problema pratico se il rumore non è determinante nella specifica applicazione.	Invio del gruppo in Motovario Group se il rumore è importante nella specifica applicazione.
Rumore non ciclico del cinematismo.	Sporco all'interno del riduttore/variatore.	Nessun problema pratico se il rumore non è determinante nella specifica applicazione.	Invio del gruppo in Motovario Group se il rumore è importante nella specifica applicazione.
Rumore (fischio) proveniente dal cinematismo.	Cuscinetti mal registrati.	Controllo della corretta quantità di lubrificante.	Inviare il gruppo presso Motovario Group.
	Ingranaggi con errori di ingranamento.		
	Scarsa quantità di lubrificante.		
Vibrazioni sul motore elettrico.	Errori geometrici sull'accoppiamento motore/riduttore/variatore.	Controllo delle tolleranze geometriche della flangia del motore elettrico.	Sostituzione del motore elettrico.
		Controllo tolleranza e geometria della linguetta dell'albero motore.	

9. LUBRIFICAZIONE

Verificare il livello dell'olio prima della messa in funzione del riduttore/variante, operazione che va eseguita con il riduttore/variante piazzato nella posizione di montaggio prestabilita, se necessario ristabilire il livello.



Se si individua una perdita verificare la causa di ciò prima del ripristino del livello di lubrificante. Non disperdere nell'ambiente lubrificante, utilizzare tutte le necessarie misure di sicurezza ambientale.

Nei casi con temperature ambiente non previste in tabella contattare il ns. Servizio Tecnico. In caso di temperature inferiori a -30°C o superiori a 60°C occorre utilizzare anelli di tenuta con mescole speciali.

Per i campi di funzionamento con temperature inferiori a 0°C occorre considerare quanto segue:

- I motori devono essere idonei al funzionamento con temperatura ambiente prevista.
- La potenza del motore elettrico deve essere adeguata al superamento delle maggiori coppie di avviamento richieste.
- Nel caso di riduttore/variante con cassa in ghisa prestare attenzione ai carichi d'urto in quanto la ghisa può presentare problemi di fragilità a temperature inferiori ai -15°C.
- In fase di avviamento per permettere all'olio di distribuirsi e raggiungere una temperatura e quindi una viscosità ottimale è opportuno procedere ad alcuni minuti di funzionamento a "vuoto".

Il cambio olio deve essere eseguito dopo circa 10.000 ore (5.000 per il variante), questo periodo è in funzione del tipo di servizio e dell'ambiente in cui opera il variante/riduttore. Per i gruppi forniti senza tappi per l'olio la lubrificazione si intende permanente e quindi non hanno necessità di alcuna manutenzione. Per sostituire l'olio utilizzare recipienti di adeguata capacità sotto il tappo di scarico.

Specifiche dei lubrificanti consigliati da Motovario Group.

	H A30 ÷ A60 H 030 ÷ 140 B 060 ÷ 160 S 050 ÷ 125 SH020 ÷ 140 R040 ÷ 125	B A40 ÷ A70	NMRV 110 ÷ 150 SW110 ÷ 150	NMRV 025 ÷ 105 NMRV-P 063 ÷ 110 PC 063 ÷ 090 HW 030 ÷ 040 SW 030 ÷ 105	TX002 ÷ 010 S003 ÷ 100		
	Olio minerale	Olio minerale	Olio minerale	Olio sintetico	Olio minerale		
*T°C ISO VG...	(-5) ÷ (+40) ISO VG 220	(-15) ÷ (+25) ISO VG 150	(-5) ÷ (+40) ISO VG 340	(-5) ÷ (+40) ISO VG 460	(-15) ÷ (+25) ISO VG 220	(-25) ÷ (+50) ISO VG 320	(-10) ÷ (+40) ISO VG32
ENI	BLASIA 220	BLASIA 150	ROTRA MP	BLASIA 460	BLASIA 220	TELIUM VSF320	BLASIA 32
SHELL	OMALA OIL 220	OMALA OIL 150	SPIRAX ST	OMALA OIL 460	OMALA OIL 220	TIVELA OIL S320	A.T.F. DEXRON
ESSO	SPARTAN EP220	SPARTAN EP150	-	SPARTAN EP460	SPARTAN EP220	S220	A.T.F. DEXRON
MOBIL	MOBILGEAR 630	MOBILGEAR 629	-	MOBILGEAR 634	MOBILGEAR 630	GLYGOYLE 30	A.T.F. 220
CASTROL	ALPHA MAX 220	ALPHA MAX 150	-	ALPHA MAX 460	ALPHA MAX 220	ALPHASYN PG320	DEXRON II
BP	ENERGOL GR-XP220	ENERGOL GR-XP150	-	ENERGOL GR-XP460	ENERGOL GR-XP220	ENERGOL SG-XP320	AUTRAN DX

Tutti i gruppi sono forniti con olio ENI, salvo diversa richiesta.

*T°C Ambiente di utilizzo

OLI SPECIALI		ISO VG...	Olio sintetico	Olio minerale
Oli per basse temperature ambiente	ENI	ISO VG46		ROTRA ATF
	KLUBER	ISO VG68	SYNTH GH 6-80	
	MOBIL	ISO VG32	SCH 624	
Oli per basse temperature ambiente - Settore alimentari	KLUBER	ISO VG32		SUMMIT HYSYN FG32
Oli per alte temperature di esercizio	KLUBER	ISO VG460	SYNTH GH 6-460	
	KLUBER	ISO VG680	SYNTH GH 6-680	
	ENI	ISO VG150	BLASIA 150 S	
	ENI	ISO VG220	BLASIA 220 S	
	KLUBER	ISO VG1000	SYNTH EG4-1000	
	SHELL	ISO VG680		OMALA OIL 680
Oli per alte temperature di esercizio - Settore alimentari	KLUBER	ISO VG1500	4UH1-1500	
Settore alimentare	KLUBER	ISO VG320	4UH1-320N	

Per l'utilizzo dei lubrificanti speciali consultare l'assistenza tecnica

H - CH	H A41	CH A41	A51	A61	A32	A42	A52	A62	A33	A43	A53	A63
B3 - B5	0,23	0,13	0,25	0,62	0,68	0,7	1,2	1,9	1,1	1,16	1,9	2,4
B8												
B6 - B7							1,6	2,1			2,5	3,1
V5 - V1												
V6 - V3												

H - CH	041	051	061	081	101	121	041M	051M	061M	081M	101M	121M
B3 - B5	0,5	0,7	0,7	1,45	3,5	4,7	0,5	0,5	0,5	1,5	3,5	3,9
B8	0,5	0,5	0,5	1,5	3,5	3,9	0,5	0,7	0,7	1,45	3,5	4,7
B6 - B7	0,5	0,7	0,7	1,5	3,5	4,1	0,5	0,7	0,7	1,5	3,5	4,1
V5 - V1	0,5	0,7	0,9	1,5	3,5	4,7	0,5	0,7	0,9	1,5	3,5	4,7
V6 - V3	0,5	0,7	0,7	1,5	3,5	4,1	0,5	0,7	0,7	1,5	3,5	4,1

H - CH	032/ ..3	042/ ..3	052/ ..3	062/ ..3	082/ ..3	102/ ..3	122/ ..3	142/ ..3
B3 - B5	0,8	1,2	1,4	2,4	4,5	8,1	12,5	22,5
B8	0,85	1,2	1,4	3,1	5	8,9	12,5	20
B6 - B7	1	1,2	1,8	3	4,6	8,4	12,1	22,5
V5 - V1	1,3	1,75	2,15	3,9	7,6	12,7	20,5	30,5
V6 - V3	1,2	1,7	2,1	4,4	7,5	14,2	21	38

B	A42	A52	A53	A72	A73
B3	0,33	0,42	0,63	1	1,21
B8					
B6 - B7					
V5					
V6					

CB	A42	A52	A53	A72	A73
B3	0,33	0,42	0,55	1	1,13
B8					
B6 - B7					
V5					
V6					

B - CB	063	083	103	123	143	153	163
B3	1,2	2,5	3,7	5,7	11,1	19	33
B8	1,5	2,8	4,2	7,9	13	17,5	42,8
B6	1,5	2,8	3,9	7,3	11,8	19	34
B7							30
V5	2,1	3,7	7	9,9	18,5	32,5	54,5
V6	1,3	2,6	4,5	6,7	10,8	16,5	37,3

S - CS	052-053	062-063	082-083	102-103	122-123
B3	2,05	2,4	6	9	14,7
B8	1,8	2,3	4	6	11,8
B6	2,4	2,9	5,7	8	16
B7	2,1	2,6	4,5	6,8	11,3
V5	2,8	3,5	6,8	10,3	19
V6	2,4	2,9	6,4	9,9	18

TX	002	005	010
B5 - B6 - B7	0,11	0,15	0,38
B5 - V1 - V5	0,29	0,46	0,86
V3 - V6	0,29	0,46	0,86

Var S	003	005	010	020	030/050	100
B3 - B5 - B6 - B8	0,17	0,24	0,41	0,69	1,38	2,29
V1 - V5	0,24	0,38	0,78	1,23	2,46	4,10
V3 - V6	0,26	0,38	0,41	0,69	2,46	3,68

- Quantità olio in litri

ISTRUZIONI PER L'USO E LA MANUTENZIONE

NMRV	025	030	040	050	063	075	090	105	110	130	150
B3	0,02	0,04	0,08	0,15	0,3	0,55	1	1,6	3	4,5	7
B8									2,2	3,3	5,1
B6 - B7									2,5	3,5	5,4
V5									3	4,5	7
V6									2,2	3,3	5,1

PC	063	071	080	090
B3 - B8	0,05	0,07	0,15	0,16
B6 - B7				
V5 - V6				

NMRV-P	063	075	090	110
B3	0,33	0,55	1	1,6
B8				
B6 - B7				
V5				
V6				

NMRV-P/HW	HW030		HW040	
	063	075	090	110
B3	0,06	0,09	0,11	0,12

SW	030	040	050	063	075	090	105	110	130	150
B3	0,04	0,08	0,15	0,3	0,55	1	1,6	3	4,5	7
B8								2,2	3,3	5,1
B6 - B7								2,5	3,5	5,4
V5								3	4,5	7
V6								2,2	3,3	5,1

RM	40/1	50/1	63/1	80/1	100/1	125/1
B3	0,18	0,3	0,55	1,1	1,6	3,7
B6 - B7	0,2	0,3	0,68	1,1	2,7	3,7
B8	0,18	0,35	0,68	1,67	3,6	5,4
V5	0,16	0,3	0,6	1,2	1,45	2,8
V6	0,21	0,3	0,68	1,75	3,6	4,9

RT - RF/1	40/1	50/1	63/1	80/1	100/1	125/1
B3 - B5	0,18	0,35	0,68	1,67	3,6	5,4
B6 - B7	0,2	0,3	0,68	1,1	2,7	3,7
B8	0,18	0,3	0,55	1,1	1,6	3,7
V1 - V5	0,16	0,3	0,6	1,2	1,45	2,8
V3 - V6	0,21	0,3	0,68	1,75	3,6	4,9

RT - RF/2	40/2	50/2	63/2	80/2	100/2	125/2
B3	0,42	0,8	1,5	3,6	6,8	13
B6 - B7	0,42	0,8	1,5	3,2	6,8	11
B8	0,42	0,8	1,4	3,6	6,2	13
V5	0,42	0,86	1,6	3,45	7	12
V6	0,63	1,1	2,2	4,2	10,6	17

RT - RF/3	40/3	50/3	63/3	80/3	100/3	125/3
B5	0,42	0,8	1,5	3,6	6,8	13
B6 - B7	0,42	0,8	1,5	3,2	6,8	11
B8	0,42	0,8	1,4	3,6	6,2	13
V5	0,63	1,1	2,2	4,7	9,2	16,2
V6	0,7	1,25	2,4	4,9	11,4	18

- Quantità olio in litri

SRT - SRF/1	003-40/1	005-50/1	010-63/1	020-80/1	030/050-100/1	100-125/1
B3 - B5	0,18	0,35	0,6	1,3	2,7	4,2
B6D - B6S	0,18	0,32	0,6	1,1	2,7	3,7
B8	0,16	0,32	0,55	1,1	1,8	2,8
V1 - V5	0,18	0,35	0,65	1,2	1,45	2,8
V3 - V6	0,2	0,32	0,65	1,5	3,4	4,5

SRM/1	003-40/1	005-50/1	010-63/1	020-80/1	030/050-100/1	100-125/1
B3	0,16	0,32	0,55	1,1	1,8	2,8
B6D - B6S	0,18	0,32	0,6	1,1	2,7	3,7
B8	0,18	0,35	0,6	1,3	2,7	4,2
V5	0,18	0,35	0,65	1,2	1,45	2,8
V6	0,2	0,32	0,65	1,5	3,4	4,5

SRT-SRF/2-3	003-40/2-3	005-50/2-3	010-63/2-3	020-80/2-3	030/050-100/2-3	100-125/2-3
B3 - B5	0,42	0,8	1,6	3,8	6,8	14
B6D - B6S	0,42	0,8	1,2	3,2	6,2	12
B8	0,42	0,8	1,4	3,6	6,2	13
V1 - V5	0,6	1	2,2	4,7	9,2	16,2
V3 - V6	0,5	1,1	2,2	4,7	9,2	17

SH - CSH	041	051	061	081	101	121
B3 - B5	0,5	0,7	0,7	1,45	3,5	4,7
B8	0,5	0,5	0,5	1,5	3,5	3,9
B6 - B7	0,5	0,7	0,7	1,5	3,5	4,1
V5 - V1	0,5	0,7	0,9	1,5	3,5	4,7
V6 - V3	0,5	0,7	0,7	1,5	3,5	4,1

SH - CSH	022/..3	032/..3	042/..3	052/..3	062/..3	082/..3	092/..3	102/..3	122/..3	142/..3
B3 - B5	0,8	0,8	1,2	1,4	2,4	4,5	4	8,1	12,5	22,5
B8	0,85	0,85	1,2	1,4	3,1	5	5	8,9	12,5	20
B6 - B7	1	1	1,2	1,8	3	4,6	4,6	8,4	12,1	22,5
V5 - V1	1,3	1,3	1,75	2,15	3,9	7,6	7	12,7	20,5	30,5
V6 - V3	1,2	1,2	1,7	2,1	4,4	7,5	7,5	14,2	21	38

- Quantità olio in litri



Le quantità di olio in tabella sono solo indicative e per il corretto riempimento si dovrà fare riferimento al tappo di livello o all'astina di livello, se presente. Eventuali scostamenti di livello possono dipendere da tolleranze costruttive ma anche dal piazzamento del variatore/riduttore o dal piano di montaggio presso cliente. Per tale motivo è opportuno che il cliente verifichi e, se necessario, ristabilisca il livello a variatore/riduttore installato.

- Tutti i gruppi vengono forniti completi di lubrificante. Si raccomanda, effettuata l'installazione, di sostituire il tappo chiuso utilizzato per il trasporto con il tappo di sfiato fornito a corredo.
- Per le posizioni dei tappi si rimanda alle posizioni di piazzamento.

10. CESSAZIONE DEL RIDUTTORE/VARIATORE

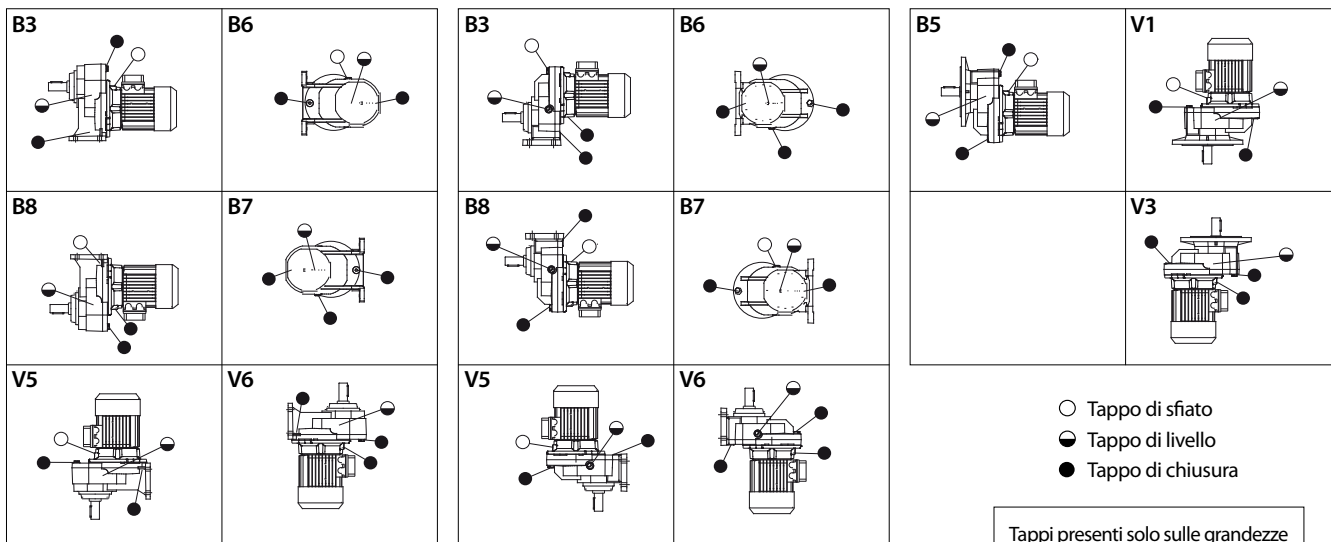
È un'operazione che deve essere eseguita solo da operatori esperti e nel rispetto delle norme vigenti in materia di sicurezza sul lavoro. Non disperdere nell'ambiente materiale non biodegradabile, oli, componenti non ferrosi (PVC, gomma, resine, ecc.), eseguire il loro smaltimento nel rispetto delle norme vigenti in materia di protezione ambientale.



Non riutilizzare i componenti che possono sembrare integri dopo i controlli, ed effettuare la sostituzione degli stessi solo da parte di personale specializzato.

11. PIAZZAMENTO

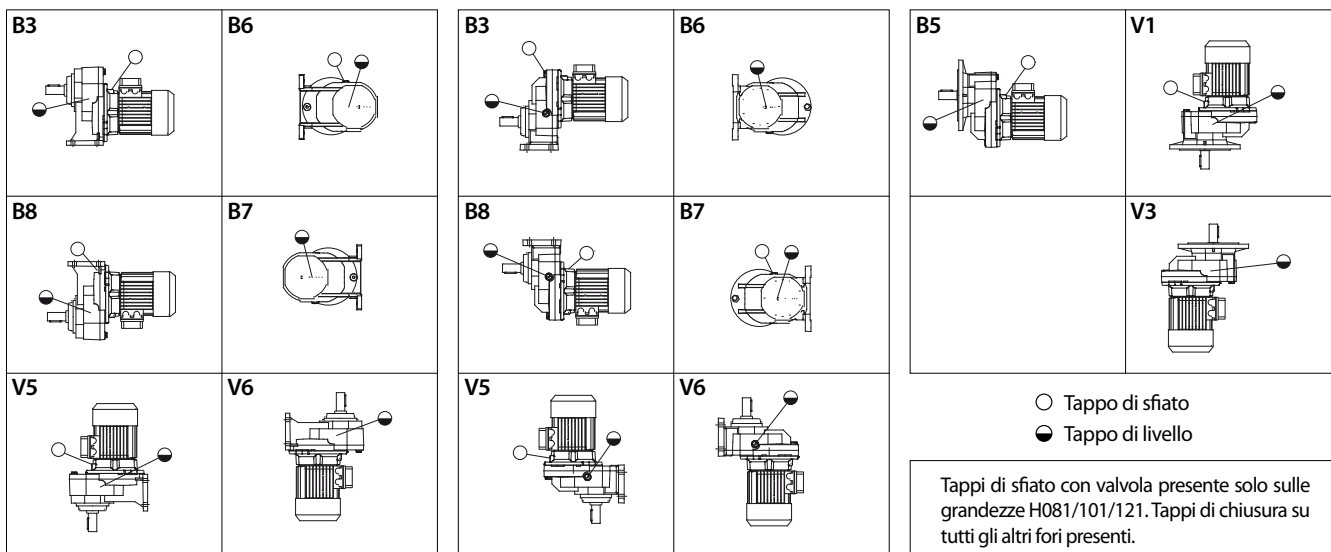
POSIZIONI DI PIAZZAMENTO STANDARD HA - H - SH /1, ATEX 3G/3D HA - H /1



Tappi presenti solo sulle grandezze H081/101/121 e SH081/101/121

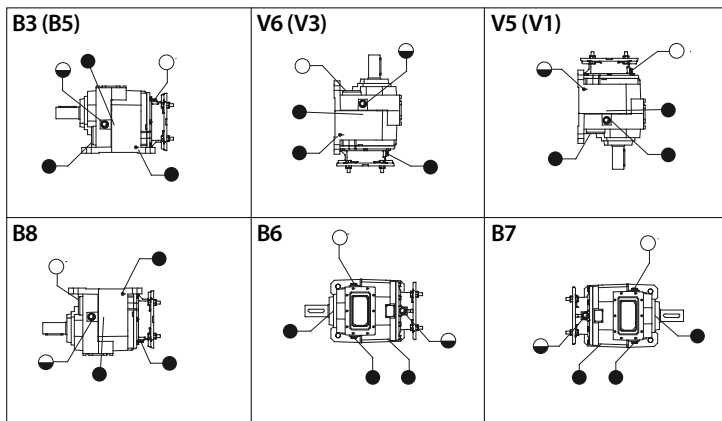
Montare il gruppo nella posizione di piazzamento per la quale è stata prevista. In caso contrario contattare il nostro Servizio Tecnico.

POSIZIONI DI PIAZZAMENTO ATEX 2G/2D ——— H /1



Montare il gruppo nella posizione di piazzamento per la quale è stata prevista. In caso contrario contattare il nostro Servizio Tecnico.

POSIZIONI DI PIAZZAMENTO STANDARD HA - H - SH /2-3, ATEX 3G/3D HA - H /2-3

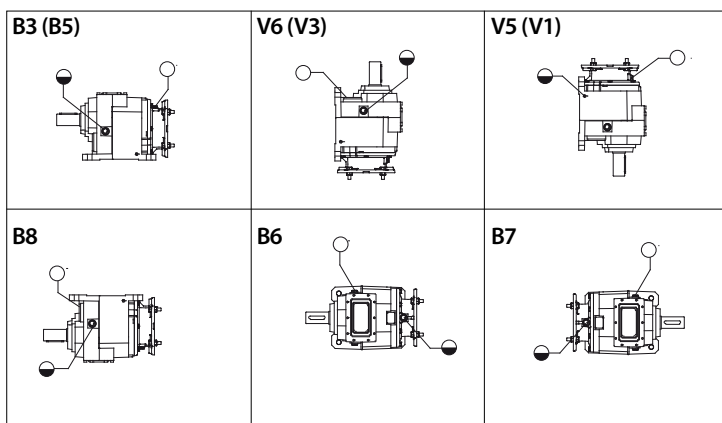


- Tappo di sfiato
- ◐ Tappo di livello
- Tappo di chiusura

Montare il gruppo nella posizione di piazzamento per la quale è stata prevista.
In caso contrario contattare il nostro Servizio Tecnico.

Tappi presenti solo sulle grandezze H060/080/100/125/140 e SH060/080/100/125/140

POSIZIONI DI PIAZZAMENTO ATEX 2G/2D ——— H /2-3



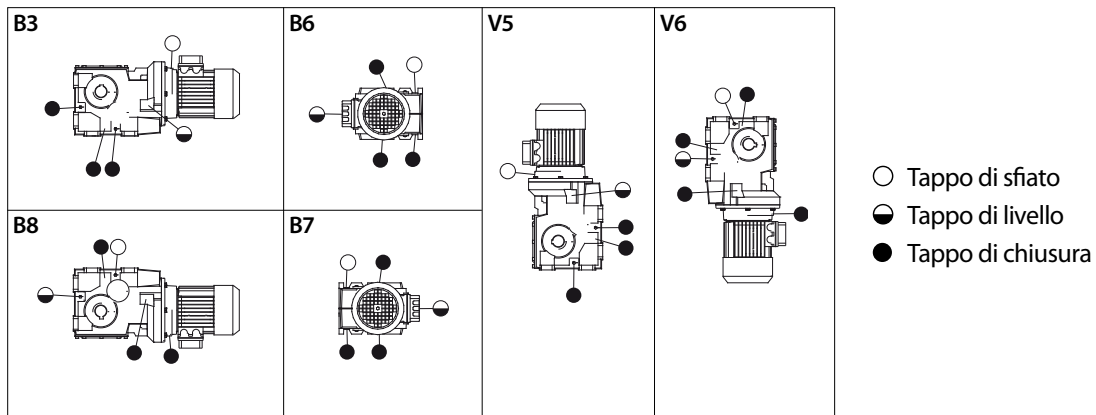
- Tappo di sfiato
- ◐ Tappo di livello

Montare il gruppo nella posizione di piazzamento per la quale è stata prevista.
In caso contrario contattare il nostro Servizio Tecnico.

Tappi di sfiato con valvola presente solo sulle grandezze H060/080/100/125/140
Tappi di chiusura su tutti gli altri fori presenti.

ISTRUZIONI PER L'USO E LA MANUTENZIONE

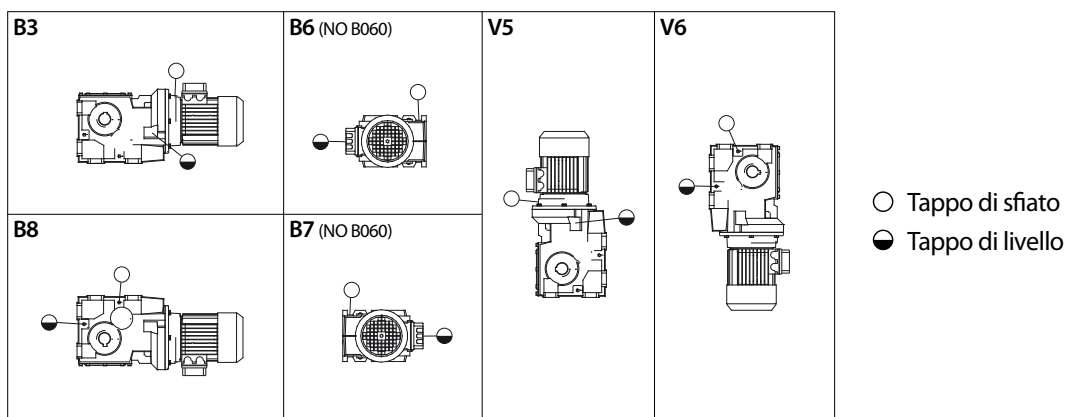
POSIZIONI DI PIAZZAMENTO STANDARD, ATEX 3G/3D——BA - B



Montare il gruppo nella posizione di piazzamento per la quale è stata prevista.
In caso contrario contattare il nostro Servizio Tecnico.

Tappi presenti solo sulle grandezze B080/100/125/140/150/160

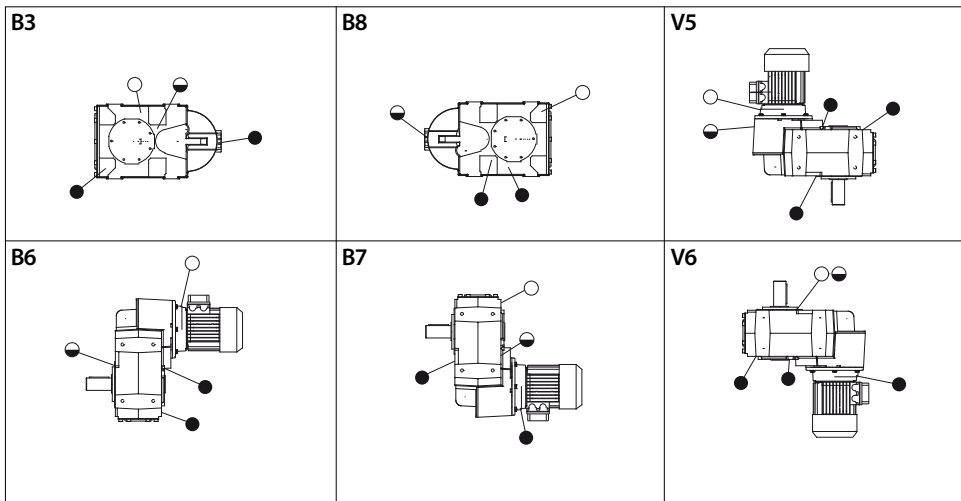
POSIZIONI DI PIAZZAMENTO ATEX 2G/2D——B



Montare il gruppo nella posizione di piazzamento per la quale è stata prevista.
In caso contrario contattare il nostro Servizio Tecnico.

Tappi di sfiato con valvola presente solo sulle grandezze B080/100/125/140/150/160
Tappi di chiusura su tutti gli altri fori presenti.

POSIZIONI DI PIAZZAMENTO STANDARD, ATEX 3G/3D——S

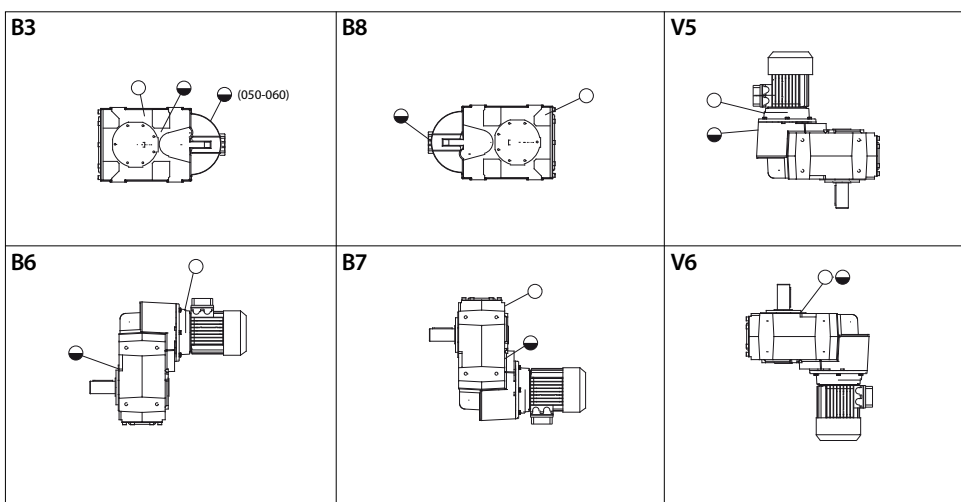


- Tappo di sfianto
- ◐ Tappo di livello
- Tappo di chiusura

Montare il gruppo nella posizione di piazzamento per la quale è stata prevista.
In caso contrario contattare il nostro Servizio Tecnico.

Tappi presenti solo sulle grandezze S080/100/125

POSIZIONI DI PIAZZAMENTO ATEX 2G/2D——S



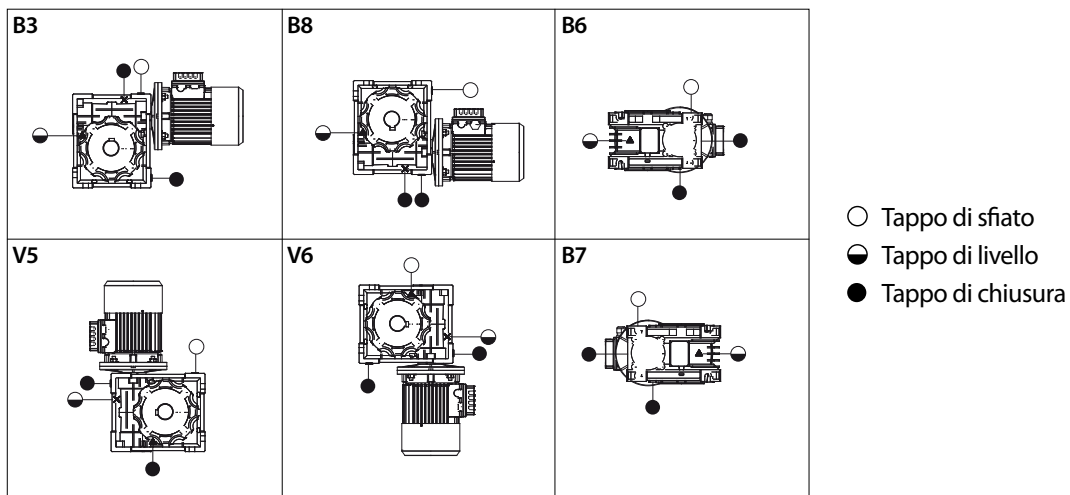
- Tappo di sfianto
- ◐ Tappo di livello

Montare il gruppo nella posizione di piazzamento per la quale è stata prevista.
In caso contrario contattare il nostro Servizio Tecnico.

Tappi di sfianto con valvola presente solo sulle grandezze S080/100/125
Tappi di chiusura su tutti gli altri fori presenti.

ISTRUZIONI PER L'USO E LA MANUTENZIONE

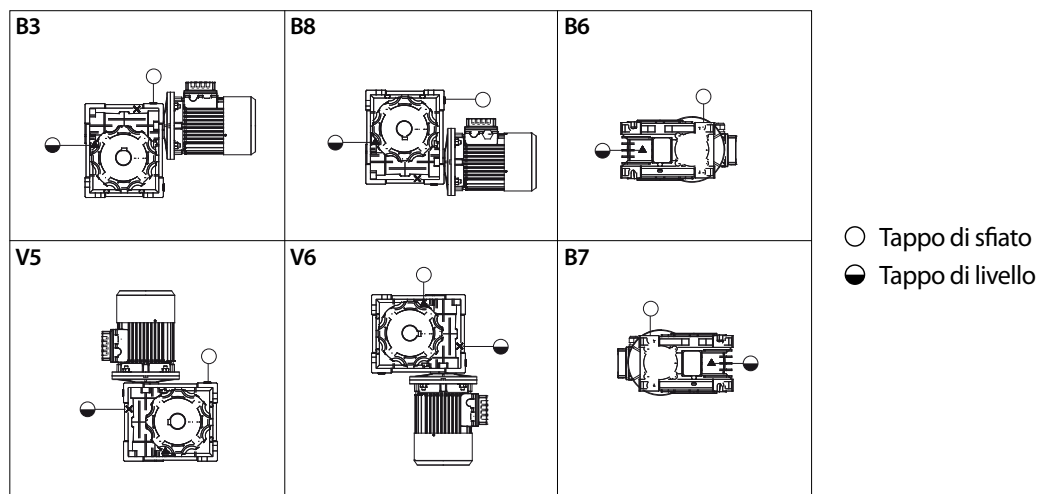
POSIZIONI DI PIAZZAMENTO STANDARD NMRV - NMRV-P - SW, ATEX 3G/3D NMRV - NMRV-P



Montare il gruppo nella posizione di piazzamento per la quale è stata prevista.
 In caso contrario contattare il nostro Servizio Tecnico.

Tappi presenti solo sulle grandezze NMRV110/130/150 ed SW110/130/150

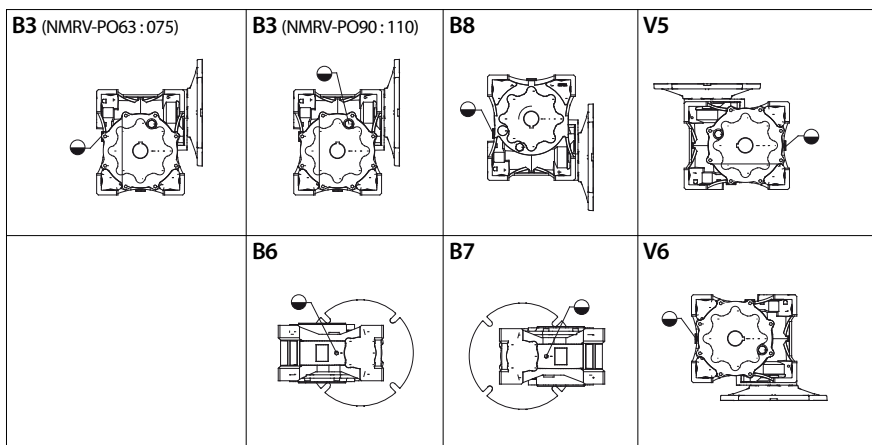
POSIZIONI DI PIAZZAMENTO ATEX 2G/2D——NMRV



Montare il gruppo nella posizione di piazzamento per la quale è stata prevista.
 In caso contrario contattare il nostro Servizio Tecnico.

Posizione V5 e V6 non previste per le grandezze NMRV030/040/050.
 Tappi di sfiato con valvola presente solo sulle grandezze NMRV110/130/150.
 Tappi di chiusura su tutti gli altri fori presenti.

POSIZIONI DI PIAZZAMENTO ATEX 2G/2D——NMRV-P

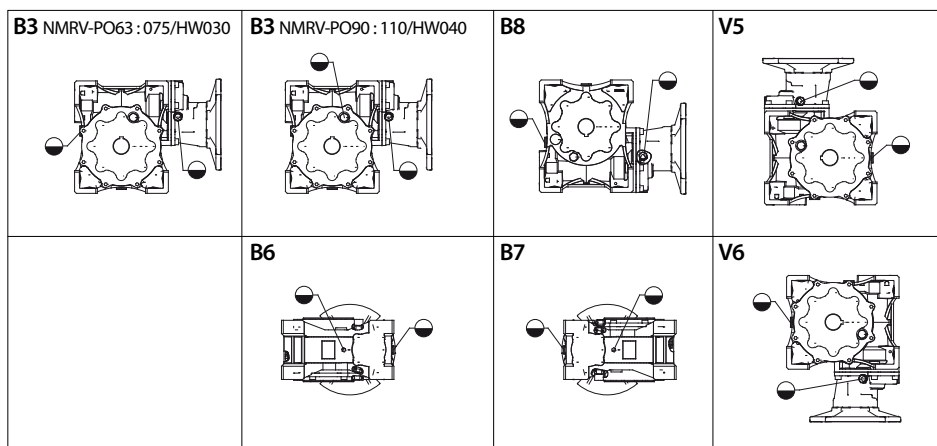


● Tappo di livello

Montare il gruppo nella posizione di piazzamento per la quale è stata prevista.
In caso contrario contattare il nostro Servizio Tecnico.

Tappi di chiusura su tutti gli altri fori presenti.

POSIZIONI DI PIAZZAMENTO ATEX 2G/2D——NMRV-P/HW



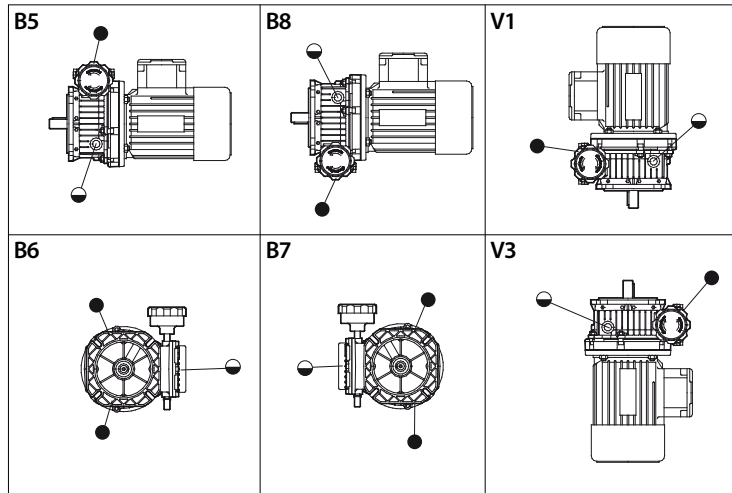
● Tappo di livello

Montare il gruppo nella posizione di piazzamento per la quale è stata prevista.
In caso contrario contattare il nostro Servizio Tecnico.

Tappi di chiusura su tutti gli altri fori presenti.

ISTRUZIONI PER L'USO E LA MANUTENZIONE

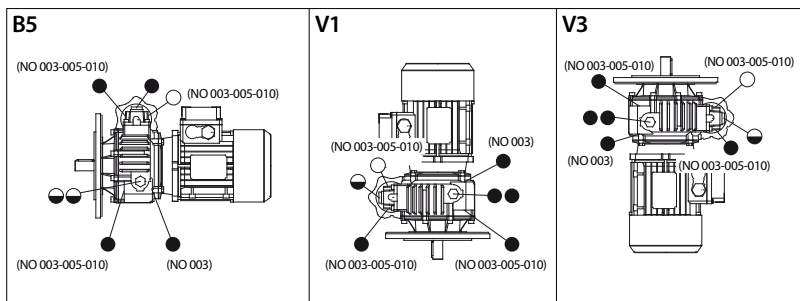
POSIZIONI DI PIAZZAMENTO STANDARD——TXF



- Tappo di sfiato
- Tappo di livello

Montare il gruppo nella posizione di piazzamento per la quale è stata prevista. In caso contrario contattare il nostro Servizio Tecnico.

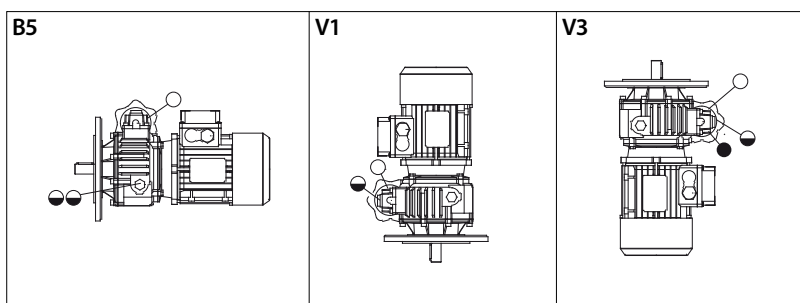
POSIZIONI DI PIAZZAMENTO STANDARD, ATEX 3G/3D——SF



- Tappo di sfiato
- Tappo di livello
- Tappo di chiusura

Montare il gruppo nella posizione di piazzamento per la quale è stata prevista. In caso contrario contattare il nostro Servizio Tecnico.

POSIZIONI DI PIAZZAMENTO ATEX 2G/2D——SF

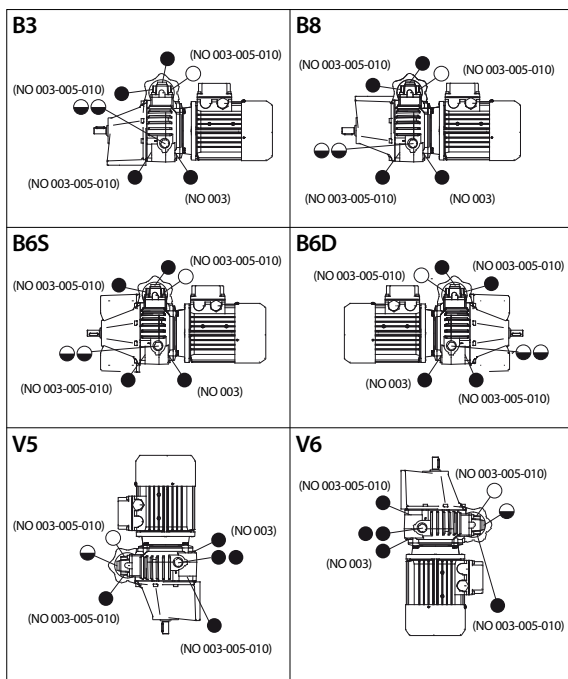


- Tappo di sfiato
- Tappo di livello

Montare il gruppo nella posizione di piazzamento per la quale è stata prevista. In caso contrario contattare il nostro Servizio Tecnico.

Tappi di sfiato con valvola
Tappi di chiusura su tutti gli altri fori presenti.

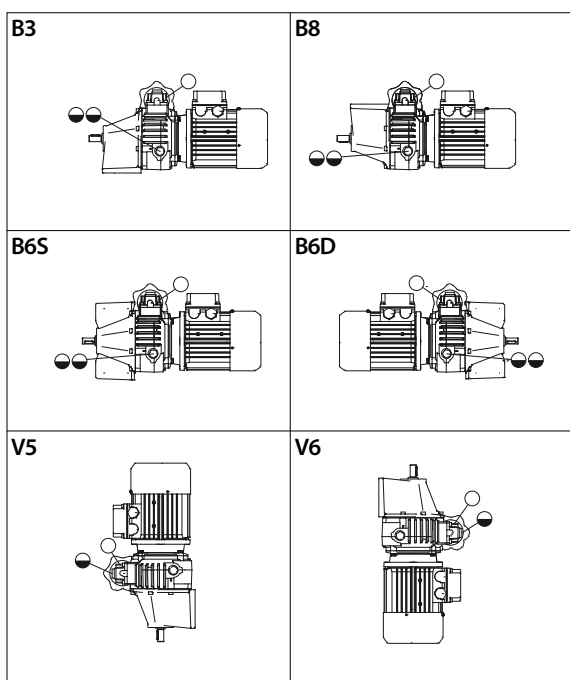
POSIZIONI DI PIAZZAMENTO STANDARD, ATEX 3G/3D——ST



- Tappo di sfianto
- ◐ Tappo di livello
- Tappo di chiusura

Montare il gruppo nella posizione di piazzamento per la quale è stata prevista. In caso contrario contattare il nostro Servizio Tecnico.

POSIZIONI DI PIAZZAMENTO ATEX 2G/2D——ST



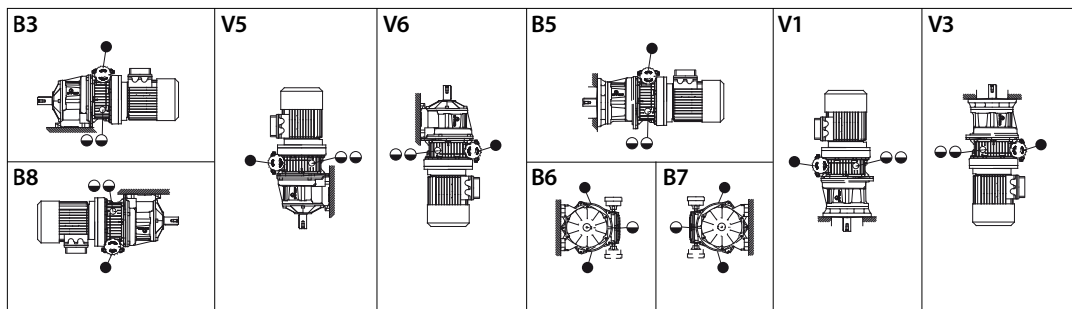
- Tappo di sfianto
- ◐ Tappo di livello

Tappi di sfianto con valvola
Tappi di chiusura su tutti gli altri fori presenti.

Montare il gruppo nella posizione di piazzamento per la quale è stata prevista. In caso contrario contattare il nostro Servizio Tecnico.

ISTRUZIONI PER L'USO E LA MANUTENZIONE

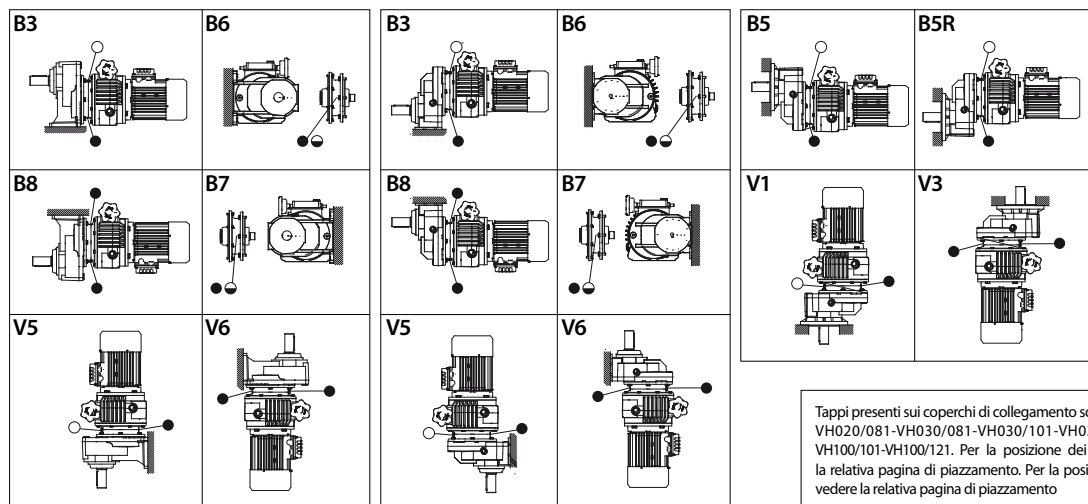
POSIZIONI DI PIAZZAMENTO STANDARD———VH/A - VHF/A



- Tappo di livello
- Tappo di chiusura

Montare il gruppo nella posizione di piazzamento per la quale è stata prevista.
In caso contrario contattare il nostro Servizio Tecnico.

POSIZIONI DI PIAZZAMENTO STANDARD, ATEX 3G/3D———VH/1-VHF/1-VHM

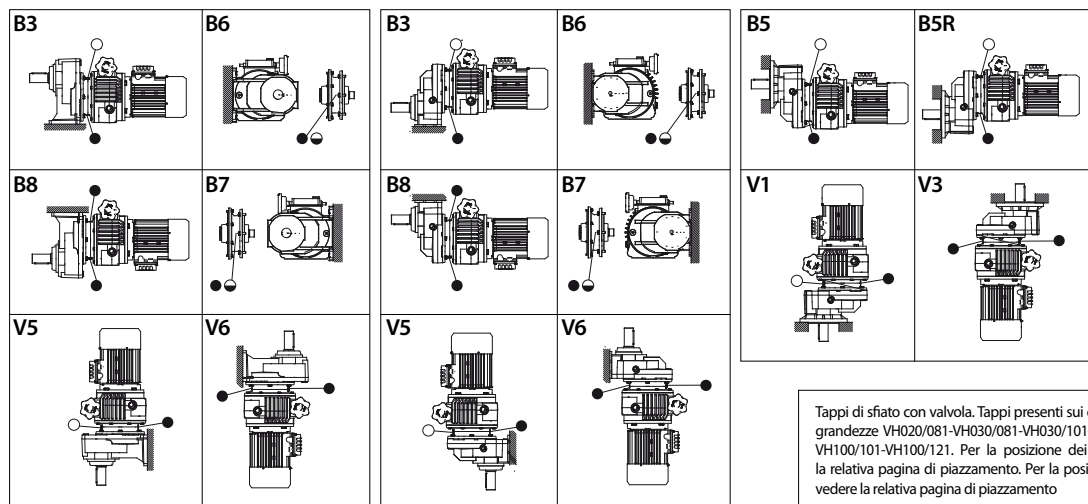


- Tappo di sfiato
- Tappo di livello
- Tappo di chiusura

Tappi presenti sui coperchi di collegamento solo sulle grandezze VH020/081-VH030/081-VH030/101-VH030/121-VH050/101-VH050/121-VH100/101-VH100/121. Per la posizione dei tappi relativa al variatore vedere la relativa pagina di piazzamento. Per la posizione dei tappi relativa al riduttore vedere la relativa pagina di piazzamento

Montare il gruppo nella posizione di piazzamento per la quale è stata prevista.
In caso contrario contattare il nostro Servizio Tecnico.

POSIZIONI DI PIAZZAMENTO ATEX 2G/2D———VH/1-VHF/1-VHM

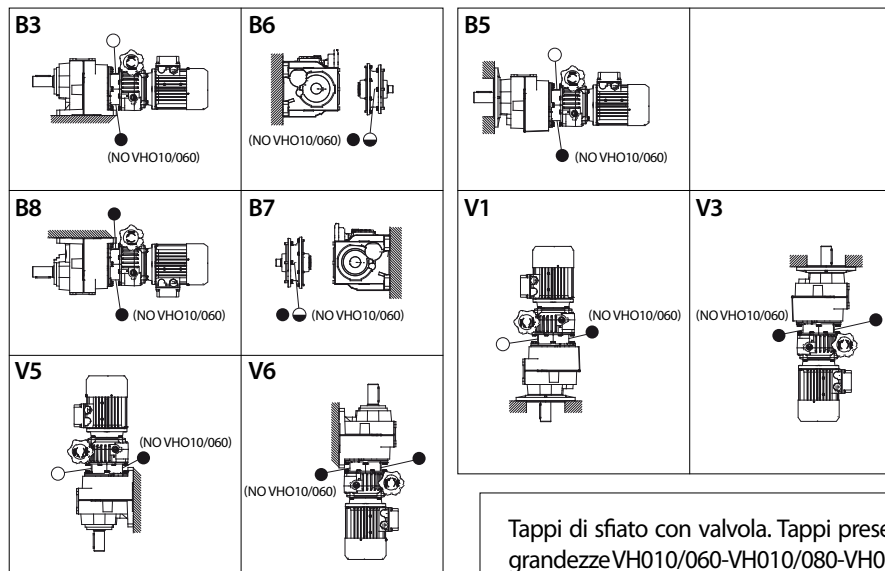


- Tappo di sfiato
- Tappo di livello
- Tappo di chiusura

Tappi di sfiato con valvola. Tappi presenti sui coperchi di collegamento solo sulle grandezze VH020/081-VH030/081-VH030/101-VH030/121-VH050/101-VH050/121-VH100/101-VH100/121. Per la posizione dei tappi relativa al variatore vedere la relativa pagina di piazzamento. Per la posizione dei tappi relativa al riduttore vedere la relativa pagina di piazzamento

Montare il gruppo nella posizione di piazzamento per la quale è stata prevista.
In caso contrario contattare il nostro Servizio Tecnico.

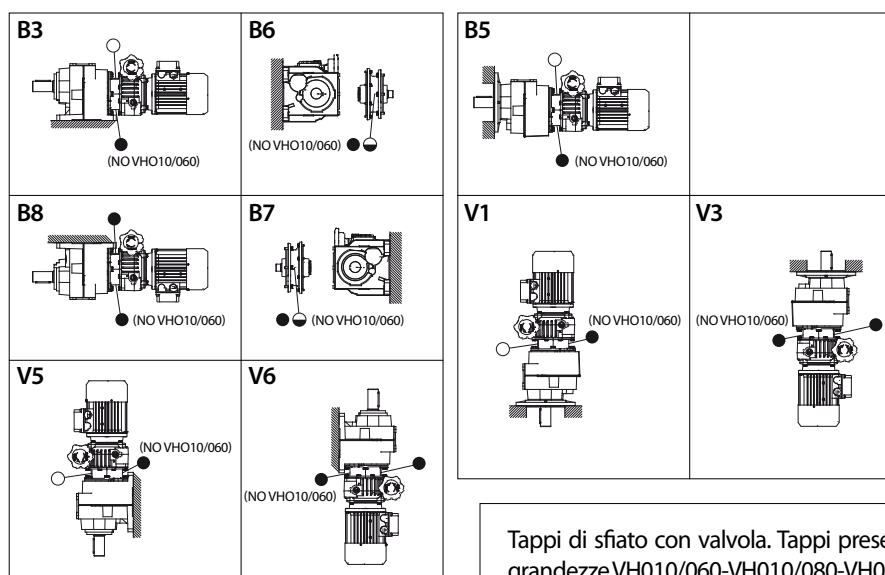
POSIZIONI DI PIAZZAMENTO STANDARD, ATEX 3G/3D———VH/2-3 – VHF/2-3



Montare il gruppo nella posizione di piazzamento per la quale è stata prevista. In caso contrario contattare il nostro Servizio Tecnico.

Tappi di sfiato con valvola. Tappi presenti sui coperchi di collegamento solo sulle grandezze VH010/060-VH010/080-VH020/060-VH020/080-VH030/060-VH030/080-VH030/100-VH030/125- VH050/100- VH050/125- VH100/100- VH100/125. Per la posizione dei tappi relativa al variatore vedere la relativa pagina di piazzamento. Per la posizione dei tappi relativa al riduttore vedere la relativa pagina di piazzamento.

POSIZIONI DI PIAZZAMENTO ATEX 2G/2D———VH/2-3 – VHF/2-3

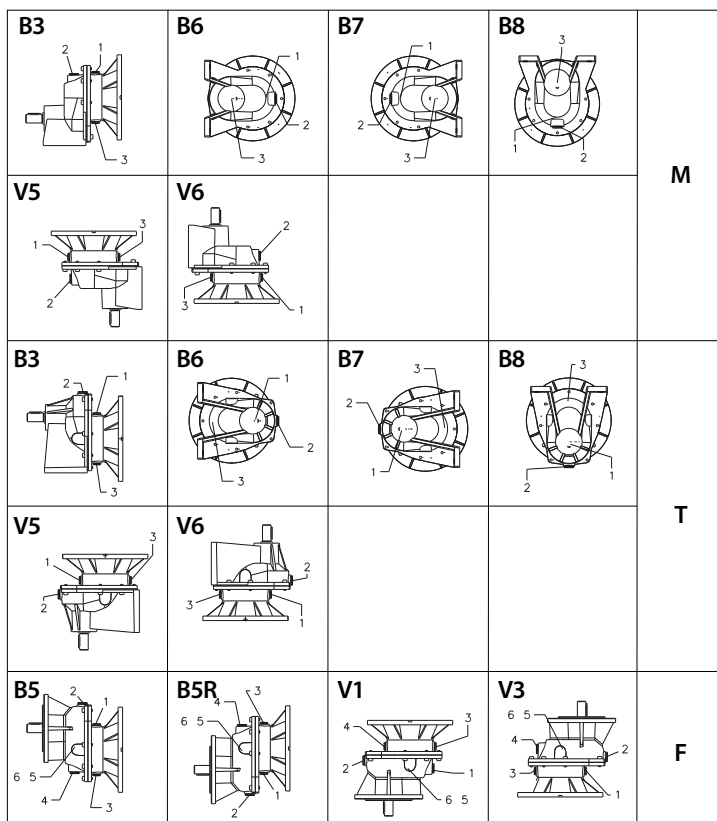


Montare il gruppo nella posizione di piazzamento per la quale è stata prevista. In caso contrario contattare il nostro Servizio Tecnico.

Tappi di sfiato con valvola. Tappi presenti sui coperchi di collegamento solo sulle grandezze VH010/060-VH010/080-VH020/060-VH020/080-VH030/060-VH030/080-VH030/100-VH030/125- VH050/100- VH050/125- VH100/100- VH100/125. Per la posizione dei tappi relativa al variatore vedere la relativa pagina di piazzamento. Per la posizione dei tappi relativa al riduttore vedere la relativa pagina di piazzamento.

ISTRUZIONI PER L'USO E LA MANUTENZIONE

POSIZIONI DI PIAZZAMENTO STANDARD, ATEX 2G/2D/3G/3D ——— RM-RT/1-RF/1



Montare il gruppo nella posizione di piazzamento per la quale è stata prevista. In caso contrario contattare il nostro Servizio Tecnico.

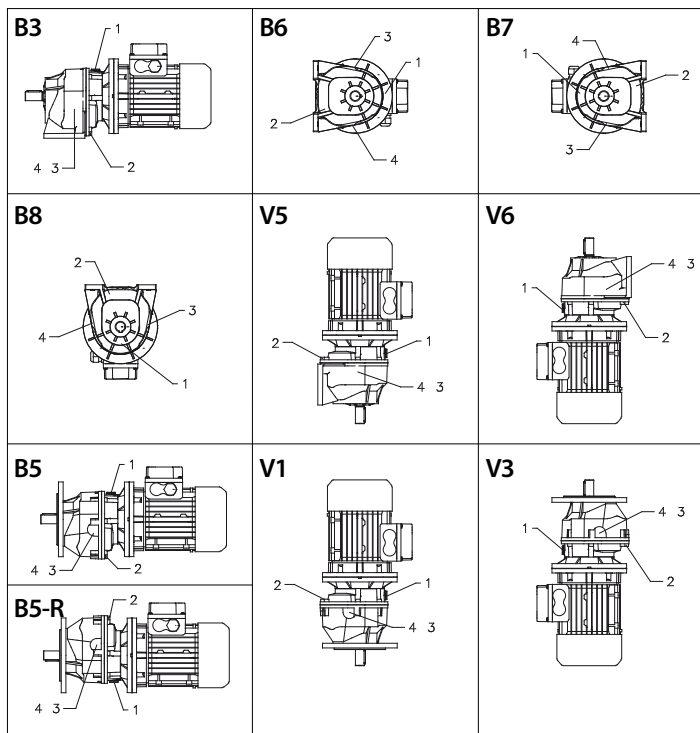
		RM					
		B3	B6	B7	B8	V5	V6
041	1	●	●	●	●	●	●
	2	●	●	●	●	●	●
	3						
051	1	●	●	●	●	●	●
	2	●	●	●	●	●	●
	3	●	●	●	●	●	●
061	1						
	2	●	●	●	●	●	●
	3						
081	1	○	●	●	●	○	●
	2	●	●	●	●	●	●
	3	●	●	●	●	●	●
101	1	○	●	●	●	○	●
	2	●	●	●	●	●	●
	3	●	●	●	○	●	●
121	1	○	●	●	●	○	●
	2	●	●	●	●	●	●
	3	●	●	●	○	●	●

		RT					
		B3	B6	B7	B8	V5	V6
041	1						
	2	●	●	●	●	●	●
	3	●	●	●	●	●	●
051	1	●	●	●	●	●	●
	2	○	●	●	●	●	●
	3	●	●	●	●	●	●
061	1						
	2	●	●	●	●	●	●
	3						
081	1	●	●	●	●	○	●
	2	○	●	●	●	●	●
	3	●	●	●	○	●	●
101	1	●	●	●	●	○	●
	2	○	●	●	●	●	●
	3	●	●	●	○	●	●
121	1	●	●	●	●	○	●
	2	○	●	●	●	●	●
	3	●	●	●	○	●	●

		RF			
		B5	B5R	V1	V3
041	1				
	2	●	●	●	●
	3	●	●	●	●
	4	●	●	●	●
	5				
	6				
051	1	●	●	●	●
	2	●	●	●	●
	3	●	●	●	●
	4	●	●	●	●
	5				
	6				
061	1				
	2	●	●	●	●
	3	●	●	●	●
	4	●	●	●	●
	5				
	6				
081	1	●	●	●	●
	2	●	●	●	●
	3	●	○	●	●
	4	●	●	○	●
	5	○	○	○	○
	6	●	●	●	●
101	1	●	●	●	●
	2	○	●	●	●
	3	●	○	●	●
	4	●	●	○	●
	5				
	6				
121	1	○	●	●	●
	2	●	●	●	●
	3	●	○	●	●
	4	●	●	○	●
	5				
	6				

- Tappo di sfianto
- ◐ Tappo di livello
- Tappo di chiusura

POSIZIONI DI PIAZZAMENTO STANDARD———RT/2-3 - RF/2-3



- Tappo di sfiato
- ◐ Tappo di livello
- Tappo di chiusura

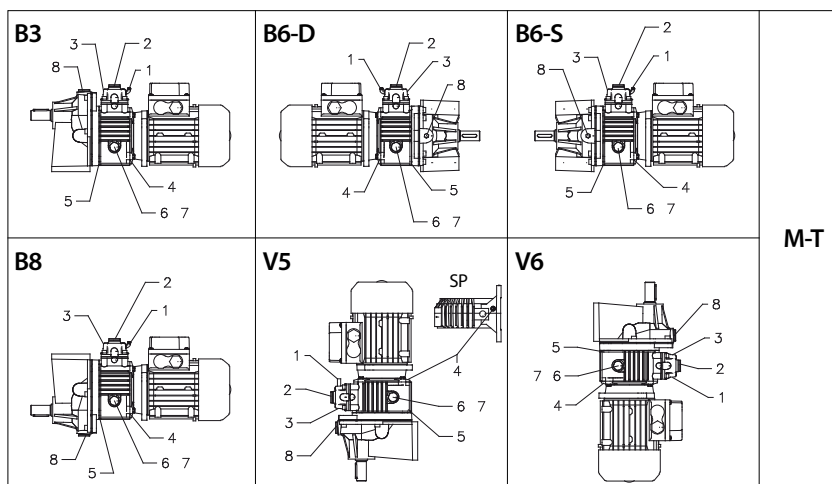
Montare il gruppo nella posizione di piazzamento per la quale è stata prevista.
In caso contrario contattare il nostro Servizio Tecnico.

	RT 2/3						RF 2/3			
	B3	B6	B7	B8	V5	V6	B5	B5R	V1	V3
040	1	●	●	●	●	○	●	●	○	●
	2									
	3									
	4									
050	1	●	●	●	●	○	●	●	○	●
	2									
	3									
	4									
060	1	●	●	●	●	●	●	●	●	●
	2									
	3									
	4									
080	1	○	◐	●	●	○	●	○	●	●
	2	●	●	◐	○	●	●	○	●	●
	3	◐	○	●	◐	●	●	◐	◐	●
	4	◐	●	○	◐	◐	●	◐	◐	●
100	1	○	◐	●	●	○	●	○	○	●
	2	●	●	◐	○	●	●	○	○	●
	3	◐	○	●	◐	◐	●	◐	◐	●
	4	◐	●	○	◐	◐	●	◐	◐	●
125	1									
	2	●	●	●	○	○	●	●	○	○
	3	◐	○	●	◐	◐	●	◐	◐	●
	4	◐	●	○	◐	◐	●	◐	◐	●

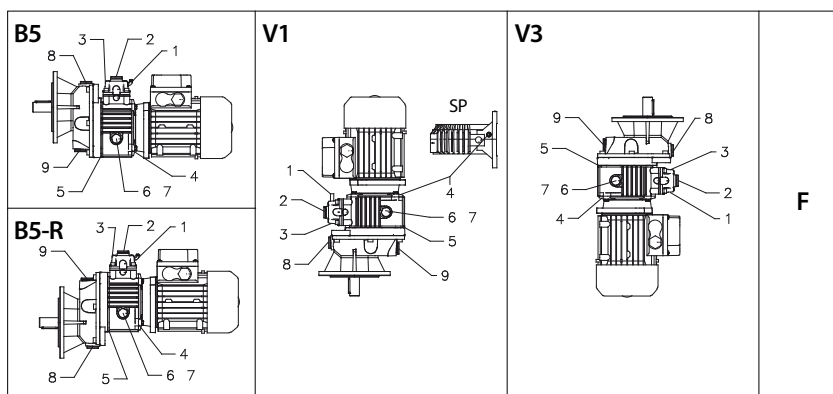
- Tappo di sfiato
- ◐ Tappo di livello
- Tappo di chiusura

ISTRUZIONI PER L'USO E LA MANUTENZIONE

POSIZIONI DI PIAZZAMENTO STANDARD, ATEX 2G/2D/3G/3D———SRM-SRT/1-SRF /1



Montare il gruppo nella posizione di piazzamento per la quale è stata prevista.
In caso contrario contattare il nostro Servizio Tecnico.



- Tappo di sfiato
- ◐ Tappo di livello
- Tappo di chiusura

Montare il gruppo nella posizione di piazzamento per la quale è stata prevista.
In caso contrario contattare il nostro Servizio Tecnico.

ATEX 2G/2D
Tappi di sfiato con valvola

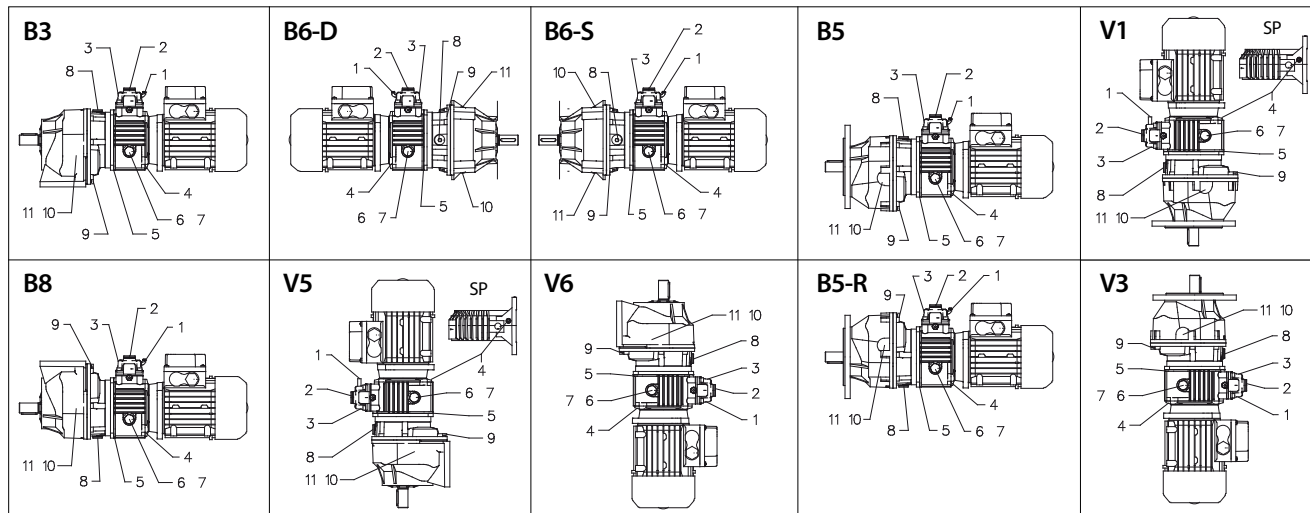
POSIZIONI DI PIAZZAMENTO STANDARD, ATEX 2G/2D/3G/3D ----- SRM-SRT/1-SRF/1

		SRM-SRT - 1					
		B3	B6-D	B6-S	B8	V5	V6
003/041	1						
	2	●	●	●	●	○	○
	3						
	4						
	5						
	6	○	○	○	○	●	●
	7	○	○	○	○	●	●
	8	●	●	●	●	●	●
005/051	1						
	2	●	●	●	●	○	○
	3						
	4	●	●	●	●	●	●
	5						
	6	○	○	○	○	●	●
	7	○	○	○	○	●	●
	8	●	●	●	●	●	●
010/061	1						
	2	●	●	●	●	○	○
	3						
	4	●	●	●	●	●	●
	5						
	6	○	○	○	○	●	●
	7	○	○	○	○	●	●
	8	●	●	●	●	●	●
020/081	1	○	○	○	○	○	●
	2	●	●	●	●	○	○
	3	●	●	●	●	●	○
	4	●	●	●	●	●	●
	5	●	●	●	●	●	●
	6	○	○	○	○	●	●
	7	○	○	○	○	●	●
	8	○	●	●	●	●	●
030-050/101	1	○	○	○	○	○	●
	2	●	●	●	●	○	○
	3	●	●	●	●	●	○
	4	●	●	●	●	●	●
	5	●	●	●	●	●	●
	6	○	○	○	○	●	●
	7	○	○	○	○	●	●
	8	○	●	●	●	●	●
100/121	1	○	○	○	○	○	●
	2	●	●	●	●	○	○
	3	●	●	●	●	●	○
	4	●	●	●	●	●	●
	5	●	●	●	●	●	●
	6	○	○	○	○	●	●
	7	○	○	○	○	●	●
	8	○	●	●	●	●	●

		SRF - 1			
		B5	B5R	V1	V3
003/041	1				
	2	●	●	○	○
	3				
	4				
	5				
	6	○	○	●	●
	7	○	○	●	●
	8	●	●	●	●
	9	●	●	●	●
005/051	1				
	2	●	●	○	○
	3				
	4	●	●	●	●
	5				
	6	○	○	●	●
	7	○	○	●	●
	8	●	●	●	●
	9	●	●	●	●
010/061	1				
	2	●	●	○	○
	3				
	4	●	●	●	●
	5				
	6	○	○	●	●
	7	○	○	●	●
	8	●	●	●	●
	9	●	●	●	●
020/081	1	○	○	○	●
	2	●	●	○	○
	3	●	●	●	○
	4	●	●	●	●
	5	●	●	●	●
	6	○	○	●	●
	7	○	○	●	●
	8	○	●	●	●
	9	●	●	●	●
030-050/101	1	○	○	○	●
	2	●	●	○	○
	3	●	●	●	○
	4	●	●	●	●
	5	●	●	●	●
	6	○	○	●	●
	7	○	○	●	●
	8	○	●	●	●
	9	●	●	●	●
100/121	1	○	○	○	●
	2	●	●	○	○
	3	●	●	●	○
	4	●	●	●	●
	5	●	●	●	●
	6	○	○	●	●
	7	○	○	●	●
	8	○	●	●	●
	9	●	○	●	●

ISTRUZIONI PER L'USO E LA MANUTENZIONE

POSIZIONI DI PIAZZAMENTO STANDARD ——— SRT/2-3 – SRF/2-3



Montare il gruppo nella posizione di piazzamento per la quale è stata prevista.
In caso contrario contattare il nostro Servizio Tecnico.

POSIZIONI DI PIAZZAMENTO STANDARD———SRT/2-3 - SRF/2-3

SRT - 2/3		SRF - 2/3									
		B3	B6-D	B6-S	B8	V5	V6	B5	B5R	V1	V3
003/042-043 003/052-053 003/063	1										
	2	●	●	●	●	⊖	⊖	●	●	⊖	⊖
	3										
	4										
	5										
	6	⊖	⊖	⊖	⊖	●	●	⊖	⊖	●	●
	7	⊖	⊖	⊖	⊖	●	●	⊖	⊖	●	●
	8	●	●	●	●	●	●	●	●	●	●
	9										
	10										
	11										
005/042 005/052-053 005/062-063 010/052 010/062-063	1										
	2	●	●	●	●	⊖	⊖	●	●	⊖	⊖
	3										
	4	●	●	●	●	●	●	●	●	●	●
	5										
	6	⊖	⊖	⊖	⊖	●	●	⊖	⊖	●	●
	7	⊖	⊖	⊖	⊖	●	●	⊖	⊖	●	●
	8	●	●	●	●	●	●	●	●	●	●
	9										
	10										
	11										
005/083 010/082-083 010/103	1										
	2	●	●	●	●	⊖	⊖	●	●	⊖	⊖
	3										
	4	●	●	●	●	●	●	●	●	●	●
	5										
	6	⊖	⊖	⊖	⊖	●	●	⊖	⊖	●	●
	7	⊖	⊖	⊖	⊖	●	●	⊖	⊖	●	●
	8	○	●	⊖	●	○	●	○	●	○	●
	9	●	○	○	○	●	●	○	●	○	●
	10	⊖	●	○	⊖	●	●	⊖	⊖	⊖	●
	11	⊖	○	●	⊖	⊖	●	⊖	⊖	⊖	●

- Tappo di sfiato
- ⊖ Tappo di livello
- Tappo di chiusura

SRT - 2/3		SRF - 2/3									
		B3	B6-D	B6-S	B8	V5	V6	B5	B5R	V1	V3
010/123	1										
	2	●	●	●	●	⊖	⊖	●	●	⊖	⊖
	3										
	4	●	●	●	●	●	●	●	●	●	●
	5										
	6	⊖	⊖	⊖	⊖	●	●	⊖	⊖	●	●
	7	⊖	⊖	⊖	⊖	●	●	⊖	⊖	●	●
	8										
	9	●	○	●	○	○	●	●	○	○	●
	10	⊖	●	○	⊖	⊖	●	⊖	⊖	⊖	●
	11	⊖	●	●	⊖	⊖	●	⊖	⊖	⊖	●
020/062	1	○	○	○	○	○	●	○	○	○	●
	2	●	●	●	●	●	⊖	⊖	●	●	⊖
	3	●	●	●	●	●	○	●	●	●	○
	4	●	●	●	●	●	●	●	●	●	●
	5	●	●	●	●	●	●	●	●	●	●
	6	⊖	⊖	⊖	⊖	●	●	⊖	⊖	●	●
	7	⊖	⊖	⊖	⊖	●	●	⊖	⊖	●	●
	8	●	●	●	●	●	●	●	●	●	●
	9										
	10										
	11										
020/082-083 020/102-103 030-050/082 030-050/102-103 100/102-103	1	○	○	○	○	○	●	○	○	○	●
	2	●	●	●	●	●	⊖	⊖	●	●	⊖
	3	●	●	●	●	●	○	●	●	●	○
	4	●	●	●	●	●	●	●	●	●	●
	5										
	6	⊖	⊖	⊖	⊖	●	●	⊖	⊖	●	●
	7	⊖	⊖	⊖	⊖	●	●	⊖	⊖	●	●
	8	○	●	⊖	●	○	●	○	●	○	●
	9	●	⊖	○	○	●	●	○	●	○	●
	10	⊖	●	○	⊖	⊖	●	⊖	⊖	⊖	●
	11	⊖	○	●	⊖	⊖	●	⊖	⊖	⊖	●
020/123 030-050/122-123 100/122-123	1	○	○	○	○	○	●	○	○	○	●
	2	●	●	●	●	●	⊖	⊖	●	●	⊖
	3	●	●	●	●	●	○	●	●	●	○
	4	●	●	●	●	●	●	●	●	●	●
	5	●	●	●	●	●	●	●	●	●	●
	6	⊖	⊖	⊖	⊖	●	●	⊖	⊖	●	●
	7	⊖	⊖	⊖	⊖	●	●	⊖	⊖	●	●
	8										
	9	●	○	●	○	○	●	○	○	○	●
	10	⊖	●	○	⊖	⊖	●	⊖	⊖	⊖	●
	11	⊖	●	●	⊖	⊖	●	⊖	⊖	⊖	●

12. DICHIARAZIONE DI INCORPORAZIONE DI QUASI MACCHINA

Sede operativa ed amm.va:
Via Quattro Passi 1/3
41043 Formigine (MO) Italy
Tel. +39 059 579700
Fax +39 059 579710
italy@motovario-group.com
www.motovario-group.com

Logistica e spedizioni:
Via Giardini 45 - 41042
Ubersetto di Fiovanò (MO) Italy
Tel. +39 0536 843702
Fax +39 0536 920672
spedizioni@motovario.it



Versione originale in lingua italiana
Original version in italian language

Dichiarazione di Incorporazione di quasi-macchina Declaration of partly completed machinery incorporation MOTOVARIO S.p.A.

Dichiara sotto la propria esclusiva responsabilità la conformità dei seguenti prodotti
Hereby declares under its exclusive responsibility the conformity of the following products:

Motoriduttori serie: H - B - S - NMRV - NMRL - NMRV-P - SW - SWL - R - SH - PC
(la presente dichiarazione vale anche per la serie riduttori compatti)

Geared motor units series: H - B - S - NMRV - NMRL - NMRV-P - SW - SWL - R - SH - PC
(this declaration is valid also for the compact gear units series)

Motovariatori serie: S - TX
Motovariators series: S - TX

Motovariariduttori serie: SR - VH
Motovariator-Gear reducers: SR - VH

fino alla commessa di produzione n°
until the production order n°

Destinazione d'uso prevista: impianti/macchinari ad uso civile o industriale
Intended use : plants/equipments for civil or industrial use

È fatto divieto alla quasi-macchina oggetto della presente dichiarazione di essere messa in servizio prima che la macchina in cui sarà incorporata o con cui verrà assemblata sia stata dichiarata conforme alle disposizioni della Direttiva 2006/42/CE
The partly completed machinery of the present declaration is forbidden from being started until the machine in which it will be incorporated or which will be assembled, has been declared in conformity with the 2006/42/CE Rule.

Sono stati applicati e rispettati i seguenti requisiti essenziali di sicurezza e di tutela della salute dell'allegato I della Direttiva 2006/42/CE: 1.1.2, 1.1.3, 1.1.5, 1.2.6 (se presenti sistemi di comandi elettronici), 1.3.1, 1.3.2, 1.3.4, 1.3.7, 1.3.8, 1.4.1, 1.4.2.1, 1.5.1, 1.5.2, 1.5.4, 1.5.6, 1.5.7, 1.5.8, 1.5.9, 1.5.11 (solo per conformità alla Direttiva sotto riportata 2004/108/CE nei casi previsti), 1.6.1, 1.6.4, 1.7.1, 1.7.2, 1.7.3, 1.7.4, 2.1.1

The following essential safety and health care requirements from enclosure I of the 2006/42/CE Rule, were applied and respected: 1.1.2, 1.1.3, 1.1.5, 1.2.6 (where electronic control systems are set), 1.3.1, 1.3.2, 1.3.4, 1.3.7, 1.3.8, 1.4.1, 1.4.2.1, 1.5.1, 1.5.2, 1.5.4, 1.5.6, 1.5.7, 1.5.8, 1.5.9, 1.5.11 (only for compliance with the 2004/108/CE Rule below, where provided), 1.6.1, 1.6.4, 1.7.1, 1.7.2, 1.7.3, 1.7.4, 2.1.1

- L'azienda firmataria della presente DICHIARA sotto la sua esclusiva responsabilità che la quasi-macchina a cui la presente dichiarazione si riferisce, se presenti equipaggiamenti elettrici, è conforme alle prescrizioni della Direttiva 2004/108/CE (Direttiva Compatibilità Elettromagnetica)
The undersigned Company hereby DECLARES under its exclusive responsibility that the partly completed machinery to which this declaration relates, where electrical equipments are set, meets the requirements of the 2004/108/CE Rule (Electromagnetic Compatibility Rule).

L'azienda firmataria della presente si impegna a trasmettere, in risposta a una richiesta adeguatamente motivata delle autorità nazionali, informazioni pertinenti sulla quasi-macchina oggetto della presente dichiarazione, fatti salvi i diritti di proprietà intellettuale del fabbricante della quasi-macchina. Le informazioni verranno trasmesse direttamente all'autorità nazionale che le ha richieste.
The undersigned Company is committed to provide, in response to a reasoned request by the national authorities, relevant information about the partly completed machinery covered by this declaration, except for the intellectual property rights of the partly completed machinery manufacturer. The information will be transmitted directly to the national authority who have requested them.

Direzione Generale - General Manager

Formigine,

La presente dichiarazione di incorporazione è stata redatta secondo quanto indicato nell'allegato II, punto B, della Direttiva 2006/42/CE
The present declaration of incorporation has been drafted as indicated in the enclosure II, point B, of the 2006/42/CE Rule.

QL0201 rev. 2

